



Technische
Informationen

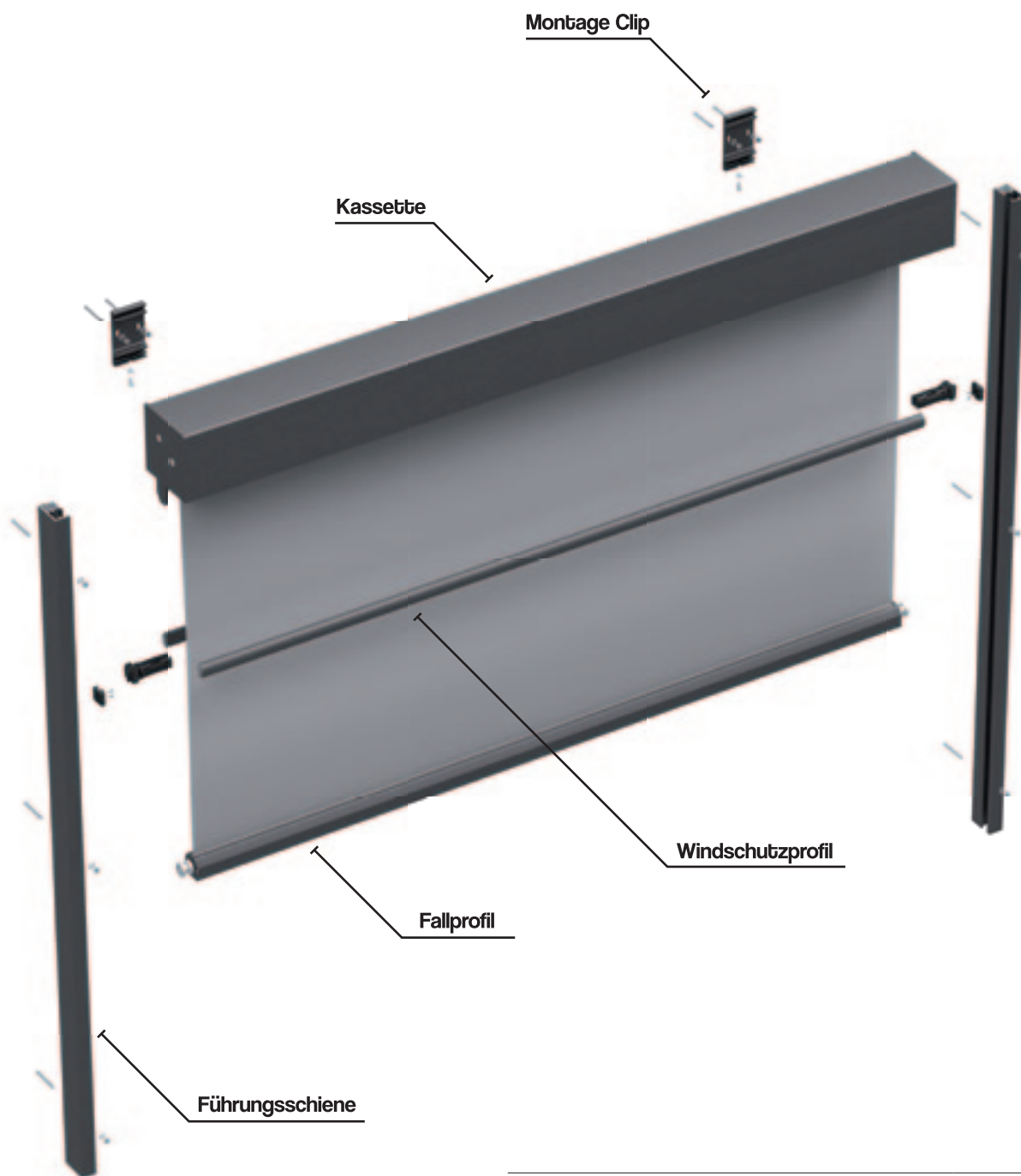
REFLEKSOL

Edition 1 / 2015 DE

Inhaltsverzeichnis

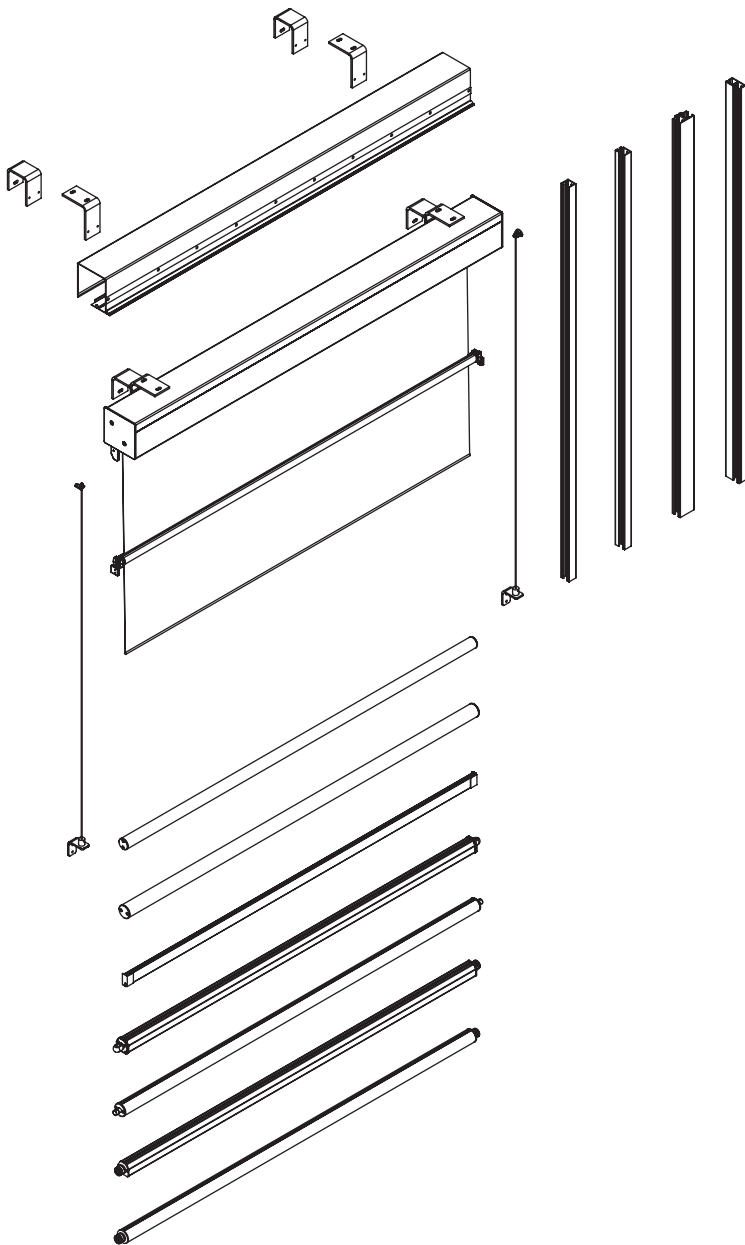
Refleksol® 120	4
Refleksol® 125	18
Refleksol® ZIIP	24
Refleksol® ZIIP 120	30
Refleksol® 103	44
Refleksol® 90	58
Refleksol® 85 SA/MA	74
Refleksol® 85 A	78
Refleksol® 76	82
Refleksol® XXL	94
Refleksol® XL	100
Refleksol® XS	108
Markisolette 103	112
Markisolette 120	120
Parameter	133
Ausmaßbeschränkungen	134

ÜBERBLICK



Farben	RAL
Elektroantrieb	ja
Manueller Antrieb	nein
Außenverwendung - extrudierte Führungsschienen	
Max. Breite	4.0 m
Max. Höhe	4.0 m
Außenverwendung - Seilführungen	
Max. Breite	3.5 m
Max. Höhe	3.0 m
Innenverwendung - extrudierte Führungsschienen	
Max. Breite	4.0 m
Max. Höhe	4.0 m
Innenverwendung - Seilführungen	
Max. Breite	4.0 m
Max. Höhe	4.0 m

SYSTEMOPTIONEN



FG42

Seilführung
Ø 2.5



FG42R

Seilführung
Ø10



FP33



G31



R85



G80



Windchutz-
profil



GC30



Ø35



GC30F



Ø42



GC30FD



FG120



GC30R



FG51



G58



FD40

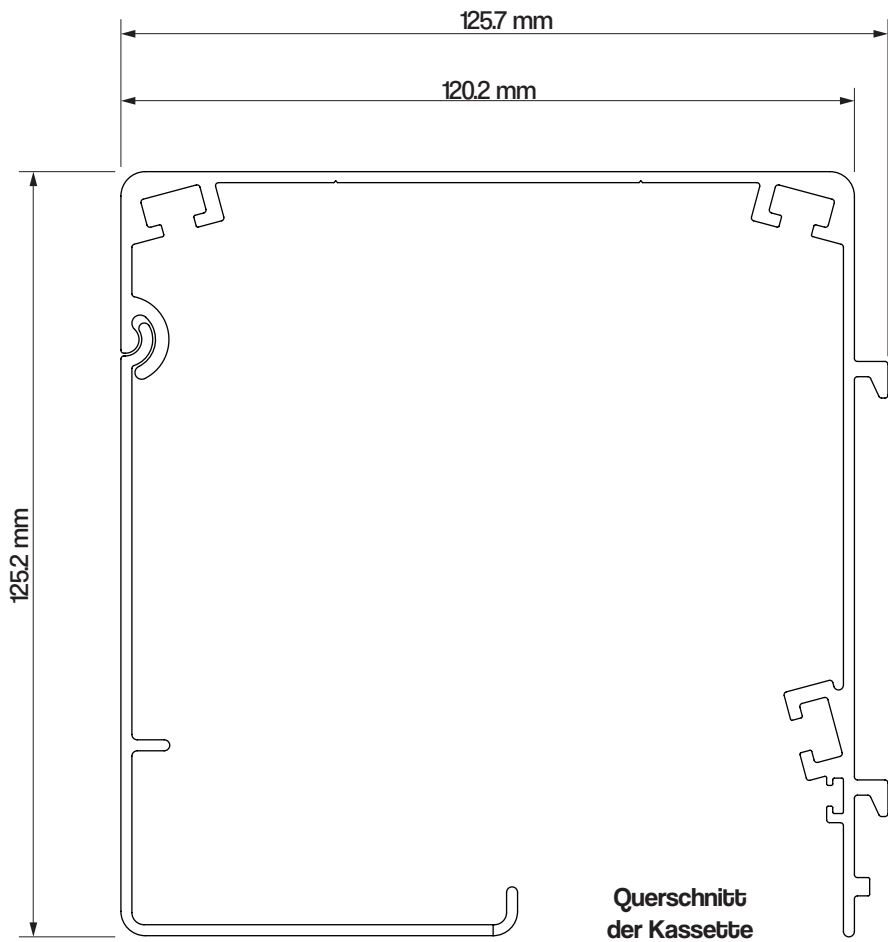
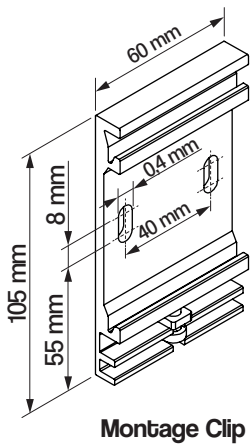
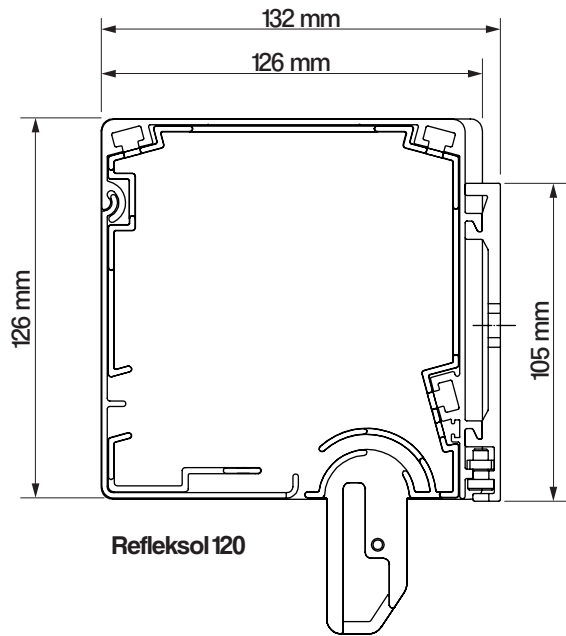
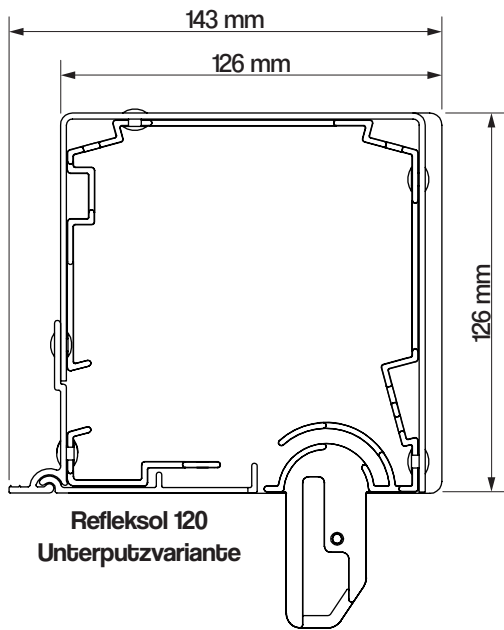


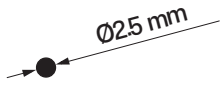
G40Z

Führungsschienen

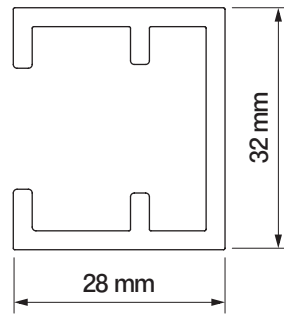
	Seilführung Ø 2.5 mm	Seilführung Ø 10 mm	G31	G80	GC30	GC30F	GC30FD	GC30R	G58	G40Z	keine
Falprofil											
FG42											•
FG42R											
FP33											
R85											
Ø35											•
Ø42	•				•	•	•	•			•
FG120	•				•	•	•	•			
FG51											
Zusätzliche Profile											
Wind- schutzprofil					•	•	•	•			
FD40											

Max. Breite für Refleksol mit Windchutzprofil: 3 m

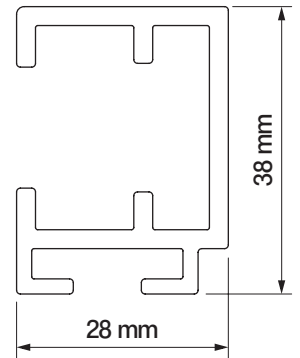




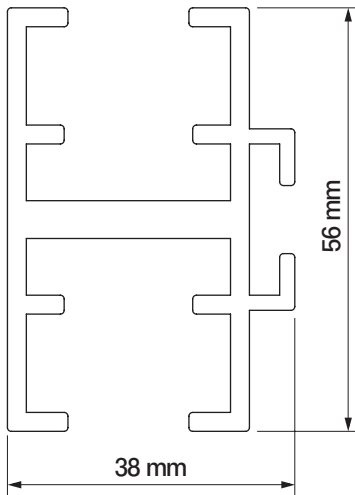
Seilführung
Ø 2.5 mm



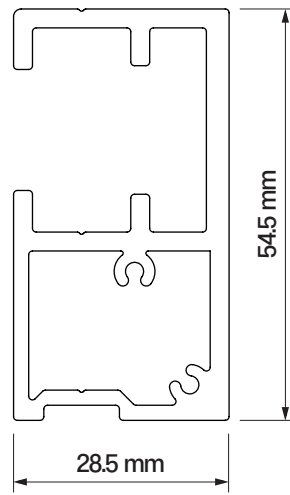
Führungsschiene
GC30



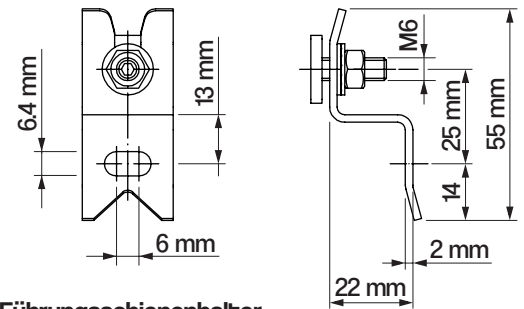
Führungsschiene
GC30F



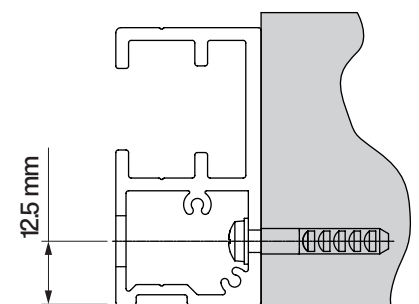
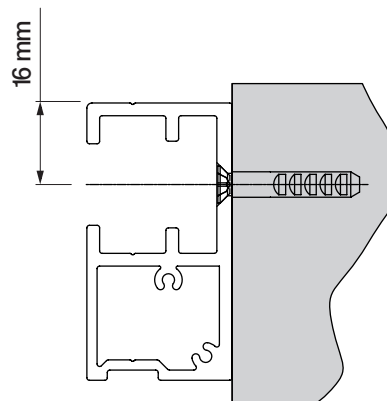
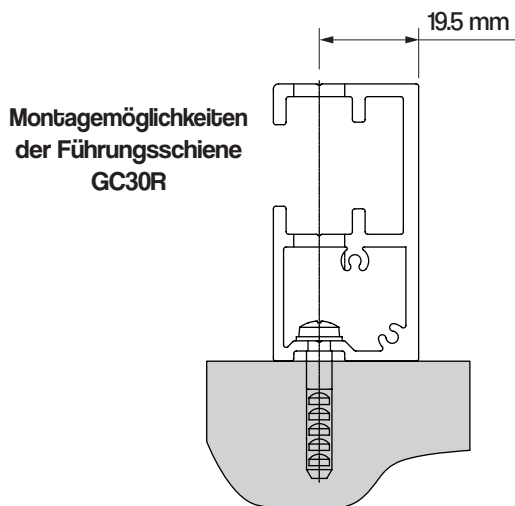
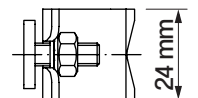
Führungsschiene
GC30FD



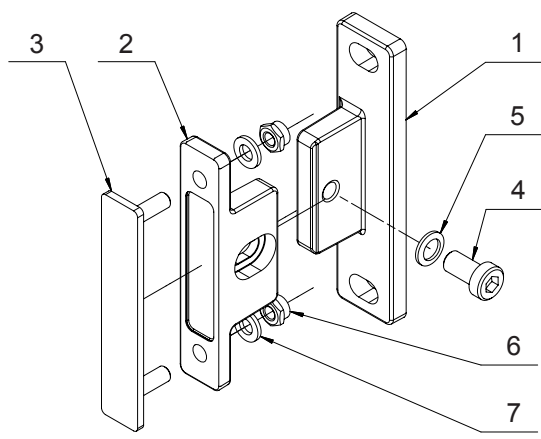
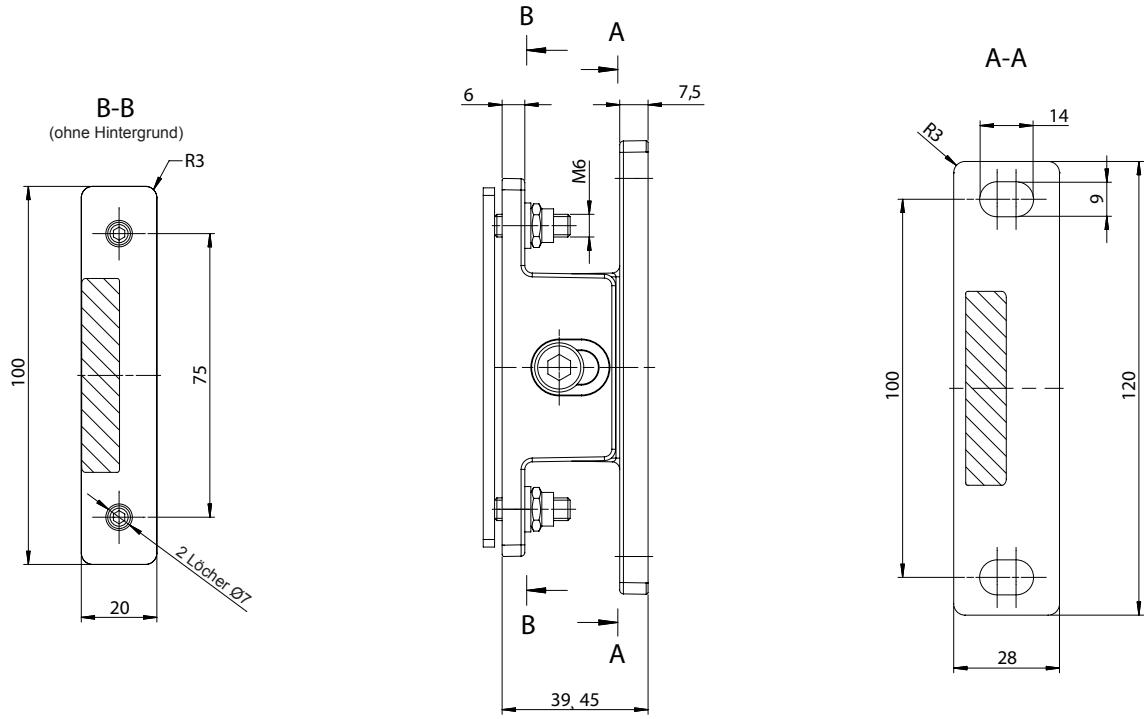
Führungsschiene
GC30R



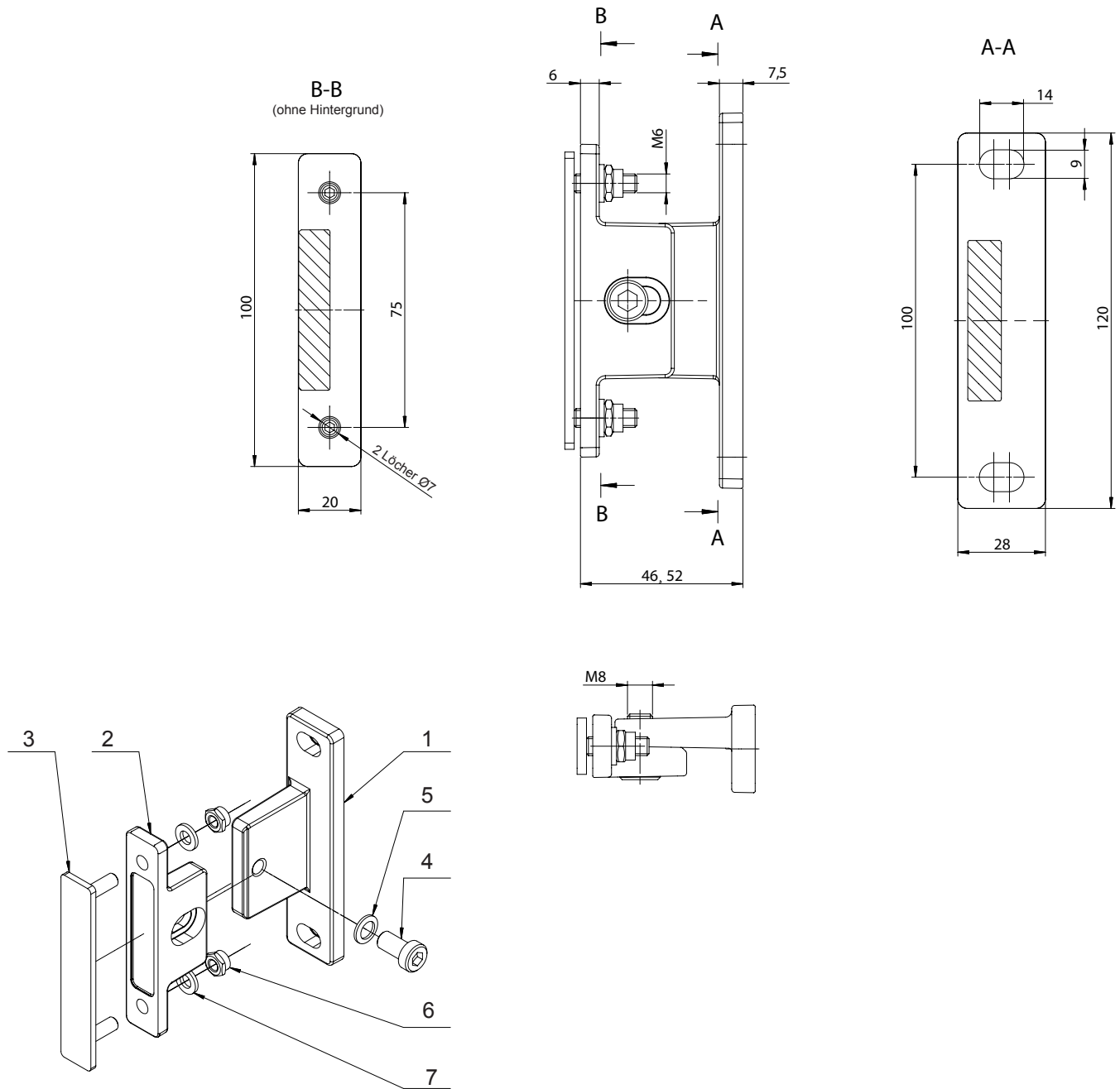
Führungsschienehalter
GC30F



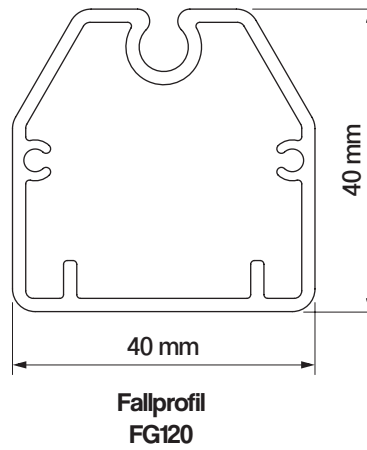
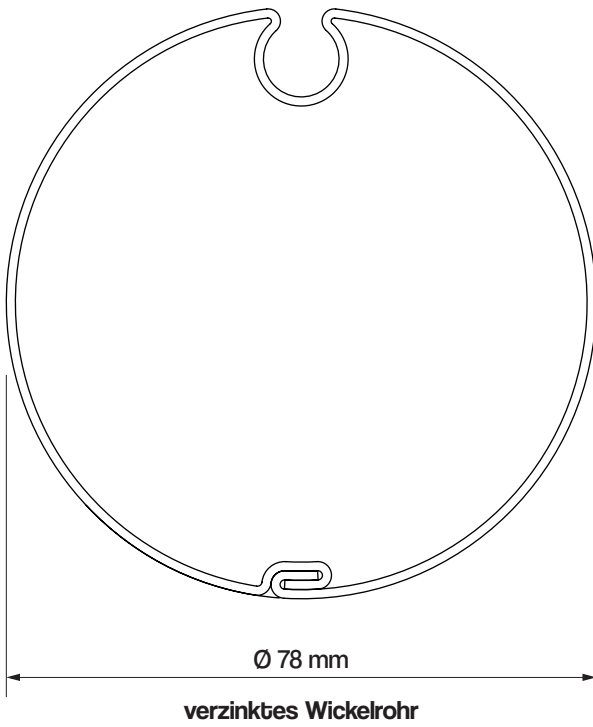
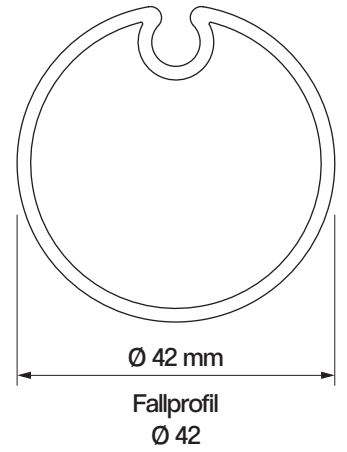
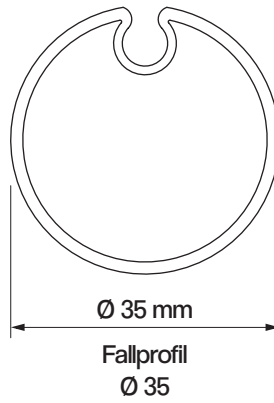
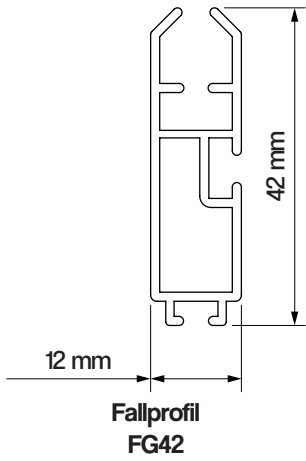
FREITRAGENDER HALTER TYP A



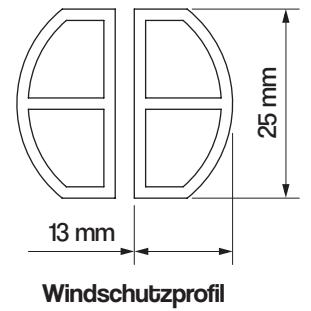
7	2	Unterlegscheibe 6.4	PN EN ISO 7090	A2	0.001 kg		
6	2	Selbstsichernde Mutter M6-A2	PN EN ISO 10511	A2-70	0.002 kg		
5	1	Sicherungsscheibe Ø 8 mm	ART_NR_420500_HX_0_	Verzinkt	0.000 kg		Metrisch
4	1	Zylinderschraube M8x16-A2-70	DIN 7984	A2-70	0.010 kg		
3	1	Befestigung des freitragenden Halters	123.011.000		0.049 kg		
2	1	Einstellbarer Teil des freitragenden Halters	123.005.002	EN AC 44300	0.053 kg		
1	1	Wandteil (für Refleksol®)	123.005.001	EN AC 44300	0.088 kg		
Lp.	Menge	Bezeichnung	Zeichnungsnr. oder Norm	Material	Gewicht	Lackierte Oberfläche	Bemerkungen
TEILELISTE							



7	2	Unterlegscheibe 6.4	PN EN ISO 7090	A2	0.001 kg		
6	2	Selbstsichernde Mutter M6-A2	PN EN ISO 10511	A2-70	0.002 kg		
5	1	Sicherungsscheibe Ø 8 mm	ART_NR_420500_HX_0_	Verzinkt	0.000 kg		Metrisch
4	1	Zylinderschraube M8x16-A2-70	DIN 6912	A2-70	0.010 kg		
3	1	Befestigung des freitragenden Halters	123.011.000		0.049 kg		
2	1	Einstellbarer Teil des freitragenden Halters	123.005.002	EN AC 44300	0.053 kg		
1	1	Wandteil (für Raffstore)	123.006.001	EN AC 44300	0.104 kg		
Lp.	IL.	Bezeichnung	Zeichnungsnr./Norm	Material	Gewicht	Lackierte Oberfläche	Bemerkungen
TEILELISTE							

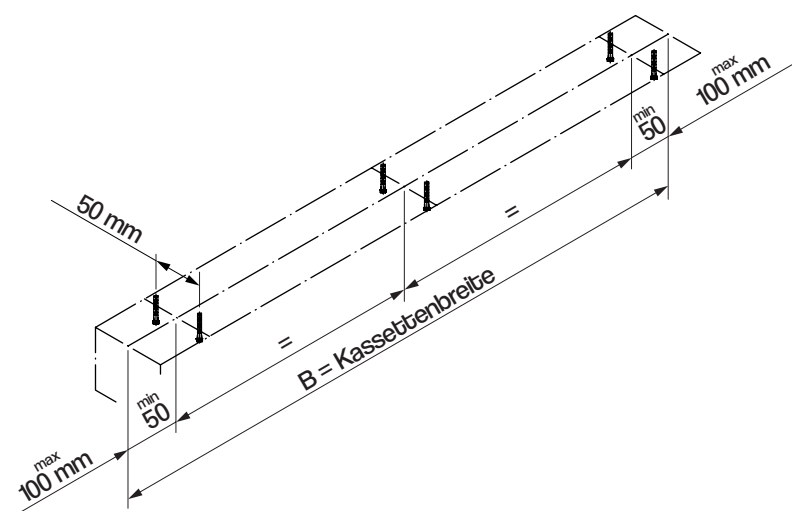


zusätzliches Profil



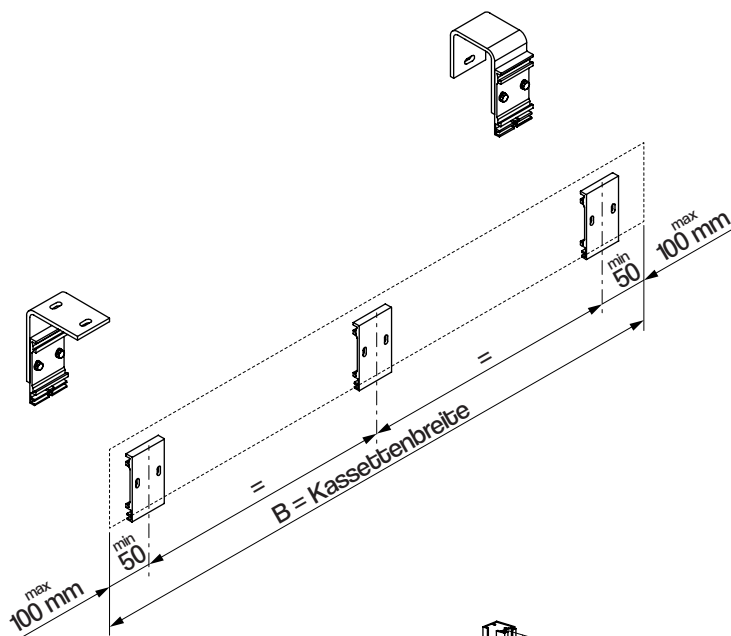
Tab1.
Kassettenmontage - direkt an die Decke
(Dübelabstand)

Kassettenbreite [mm]	Anzahl der Befestigungspaare
800-1500	2
1501-2000	3
2001-3000	4
3001-4000	5



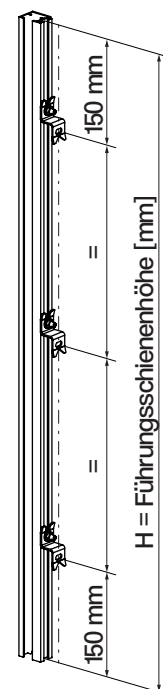
Tab2.
Kassettenmontage -
Abstand der Montage Clips

Kassettenbreite [mm]	Anzahl der Montage Clips
800-1500	2
1501-2000	3
2001-3000	4
3001-4000	5



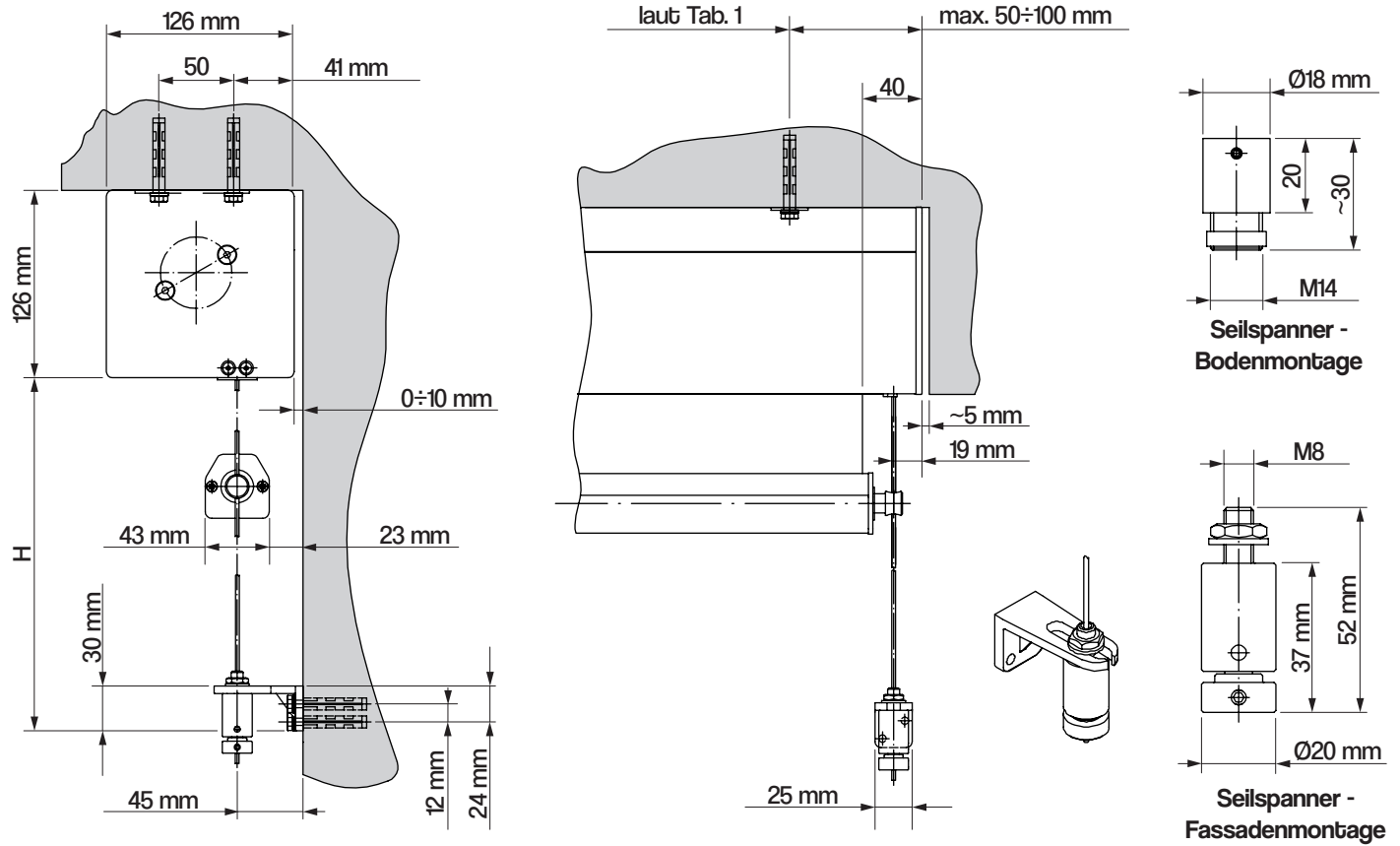
Tab3.
Führungsschienenmontage
GC30F / GC30FD

Führungsschienenhöhe [mm]	Befestigungsanzahl
800-1500	2
1501-2000	3
2001-3000	4
3001-4000	5

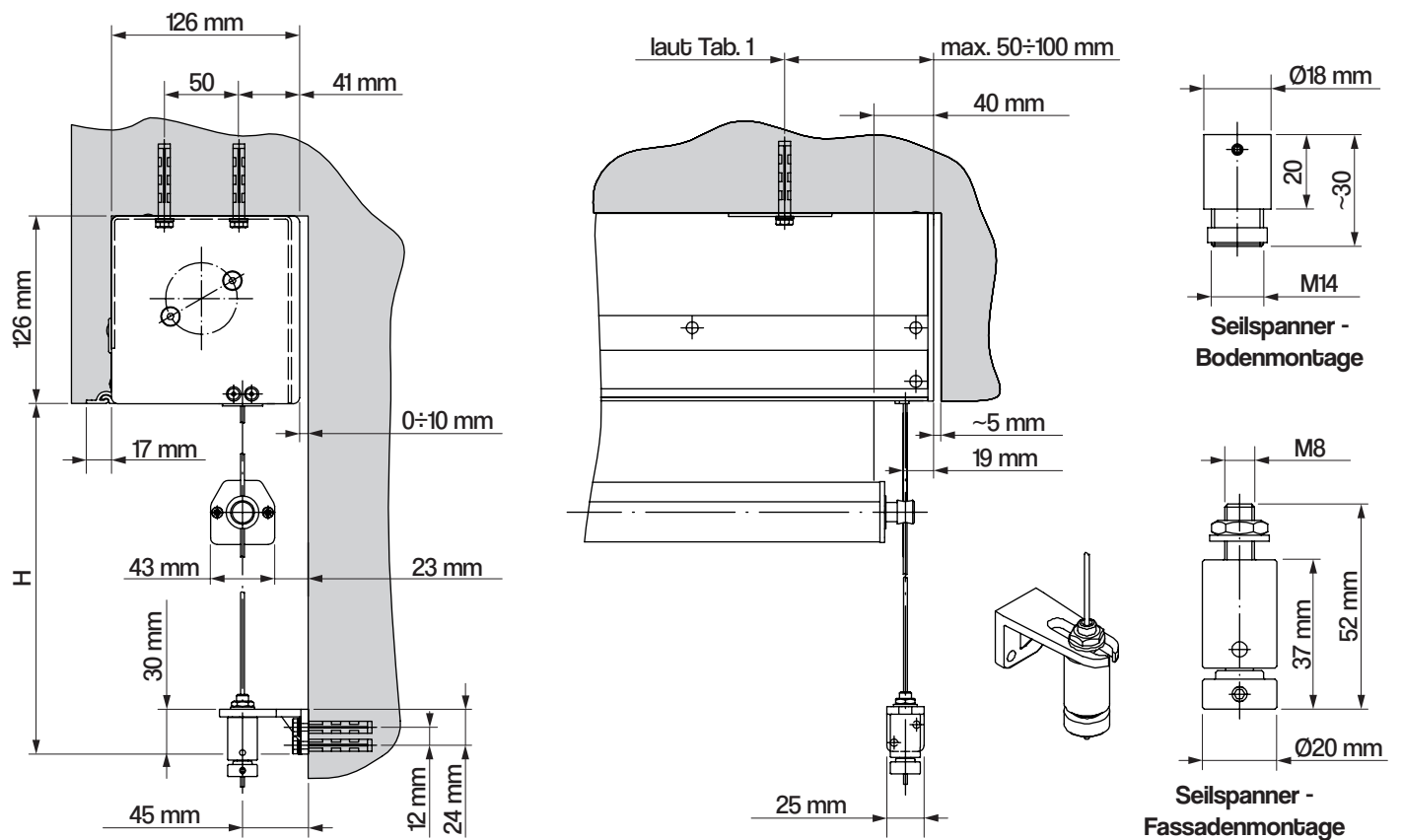


Refleksol® 120

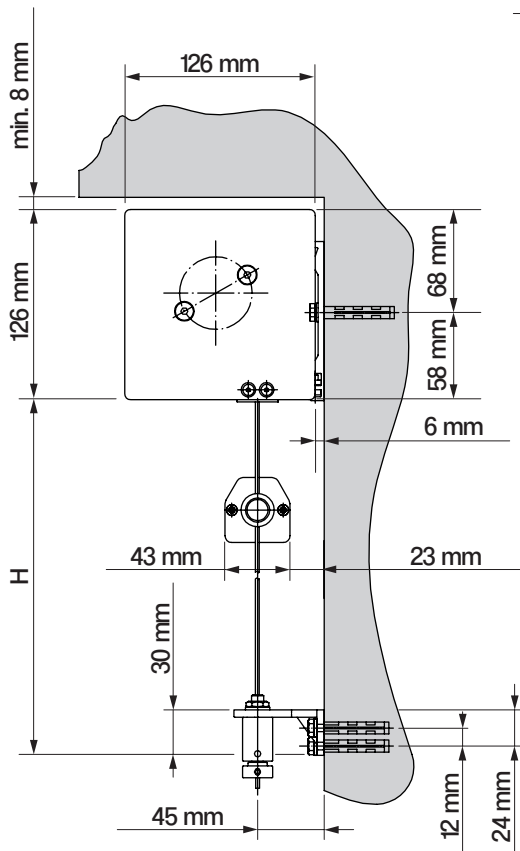
DECKENMONTAGE SEILFÜHRUNG - REFLEKSOL 120



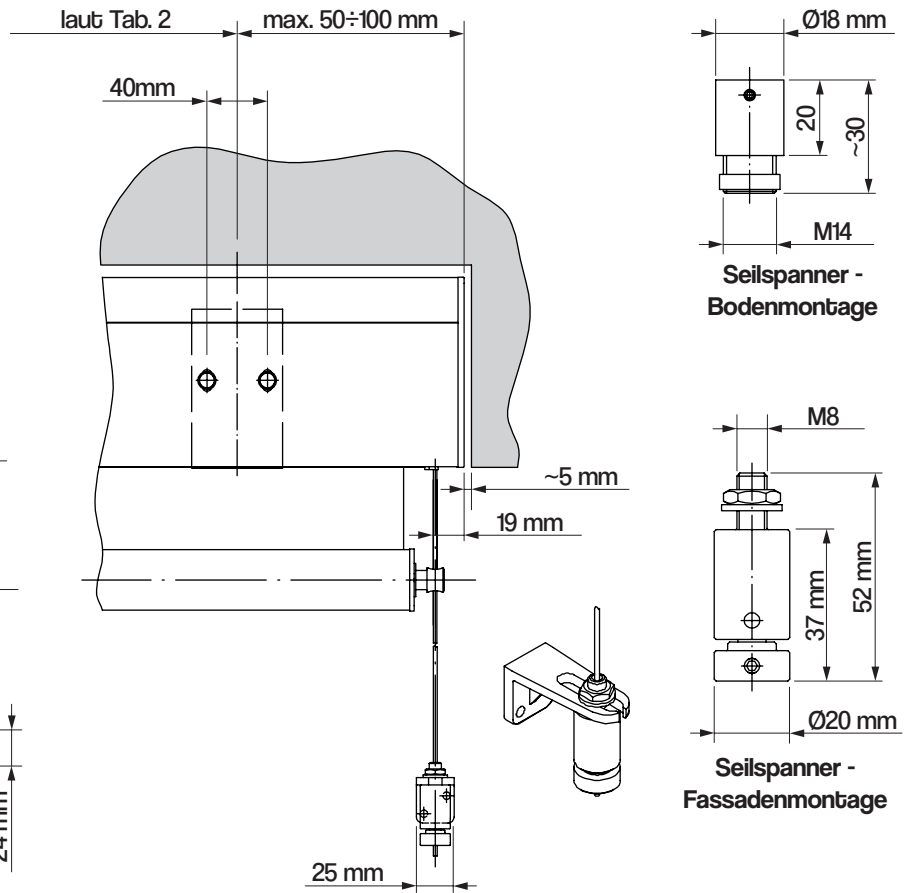
DECKENMONTAGE SEILFÜHRUNG - REFLEKSOL 120 UNTERPUTZVARIANTE



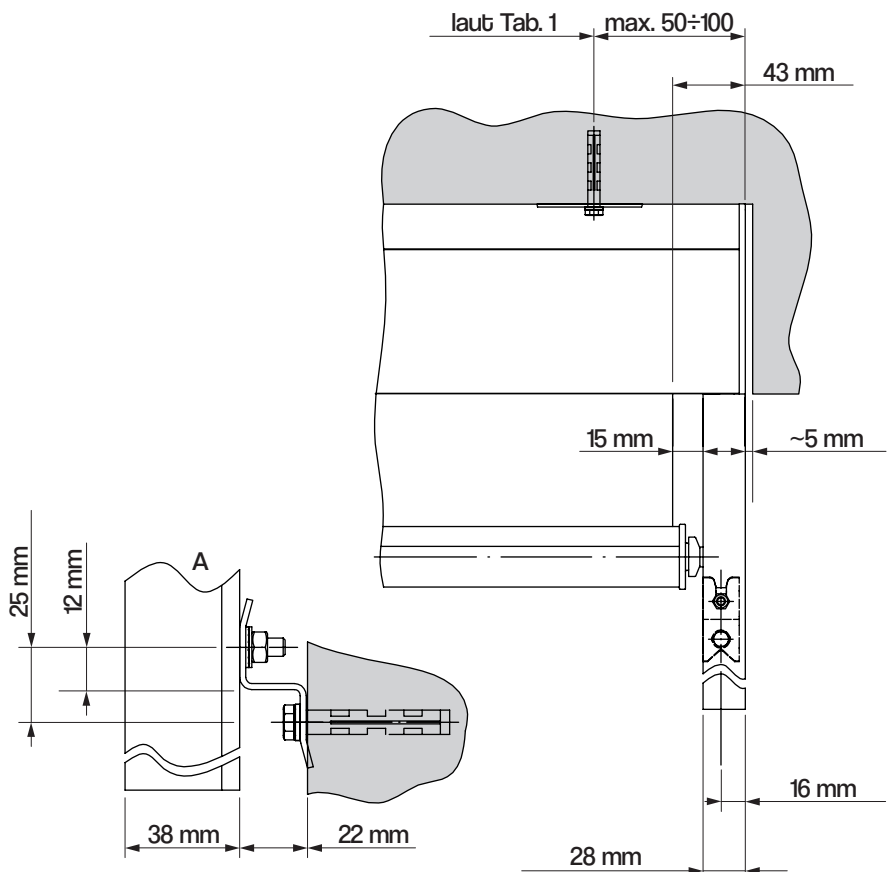
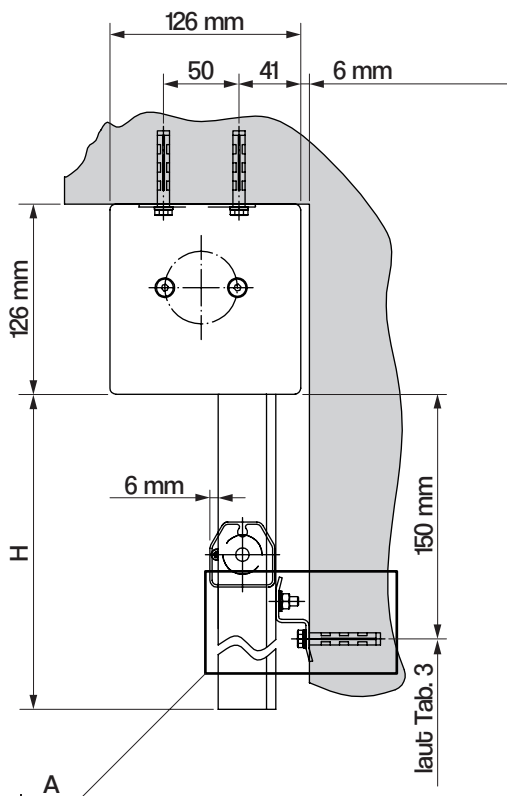
WANDMONTAGE
WIT MONTAGE CLIP - REFLEKSOL 120



FASSADENMONTAGE
SEILFÜHRUNGEN - REFLEKSOL 120

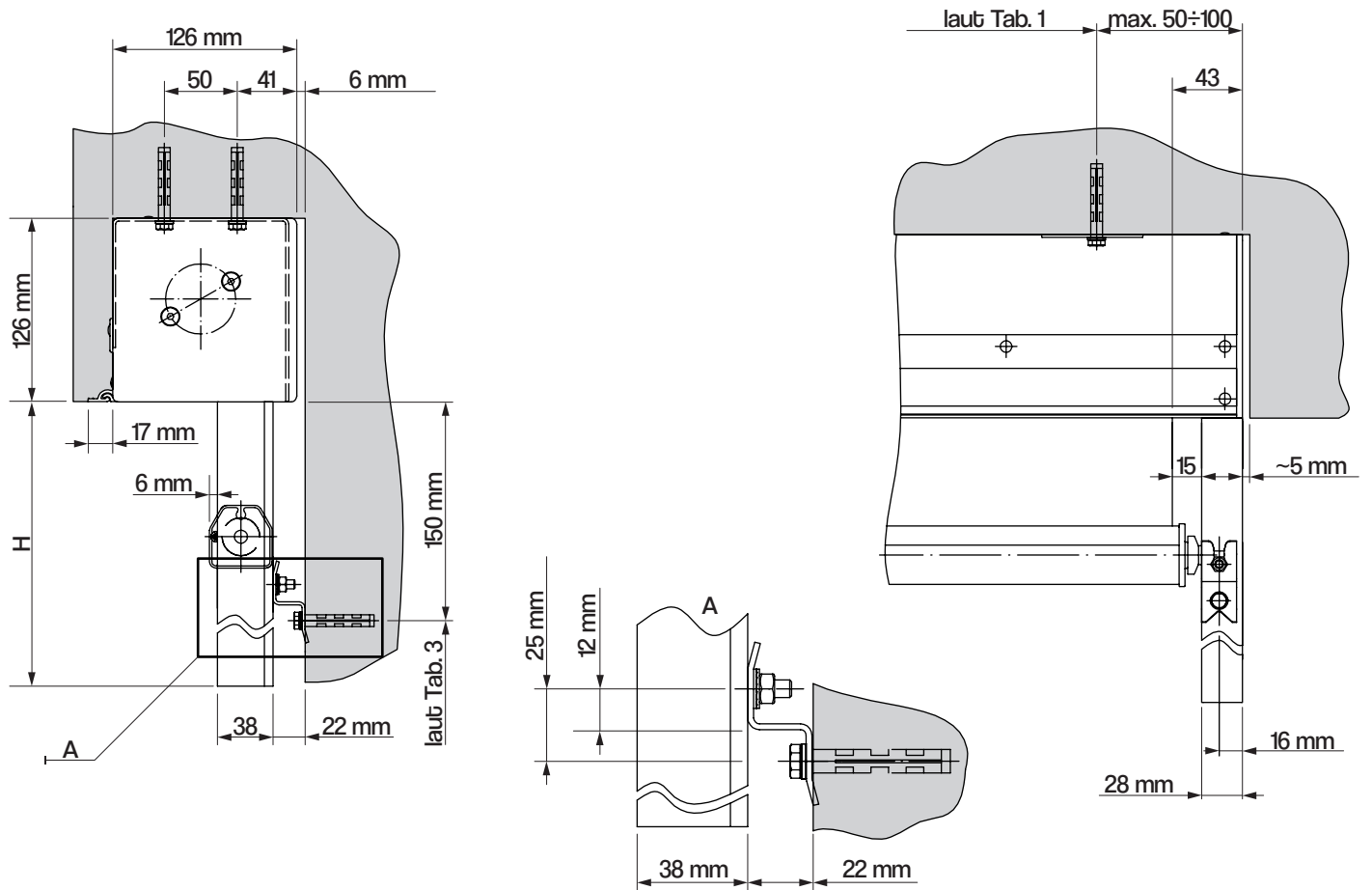


DECKENMONTAGE
FÜHRUNGSSCHIENEN GC30F - REFLEKSOL 120

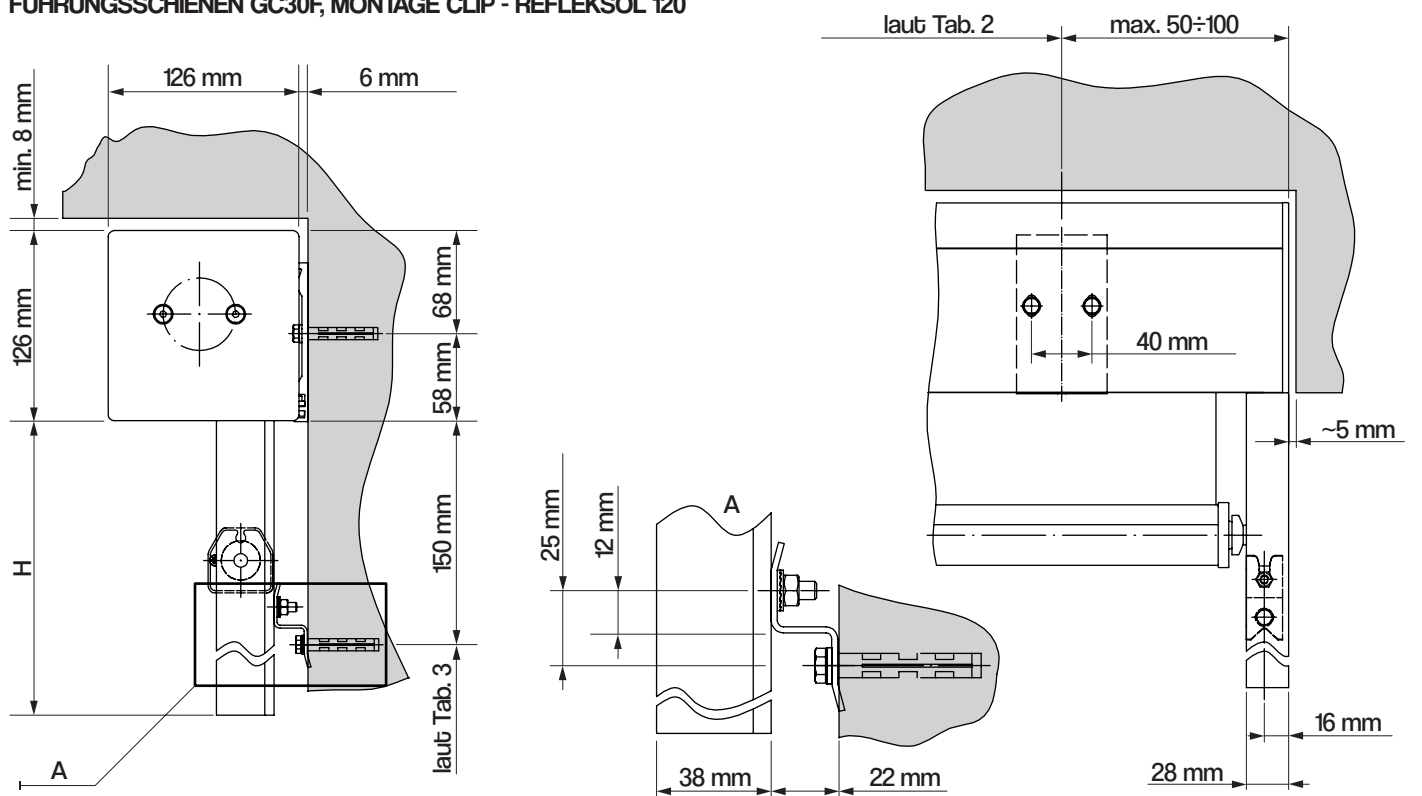


Refleksol® 120

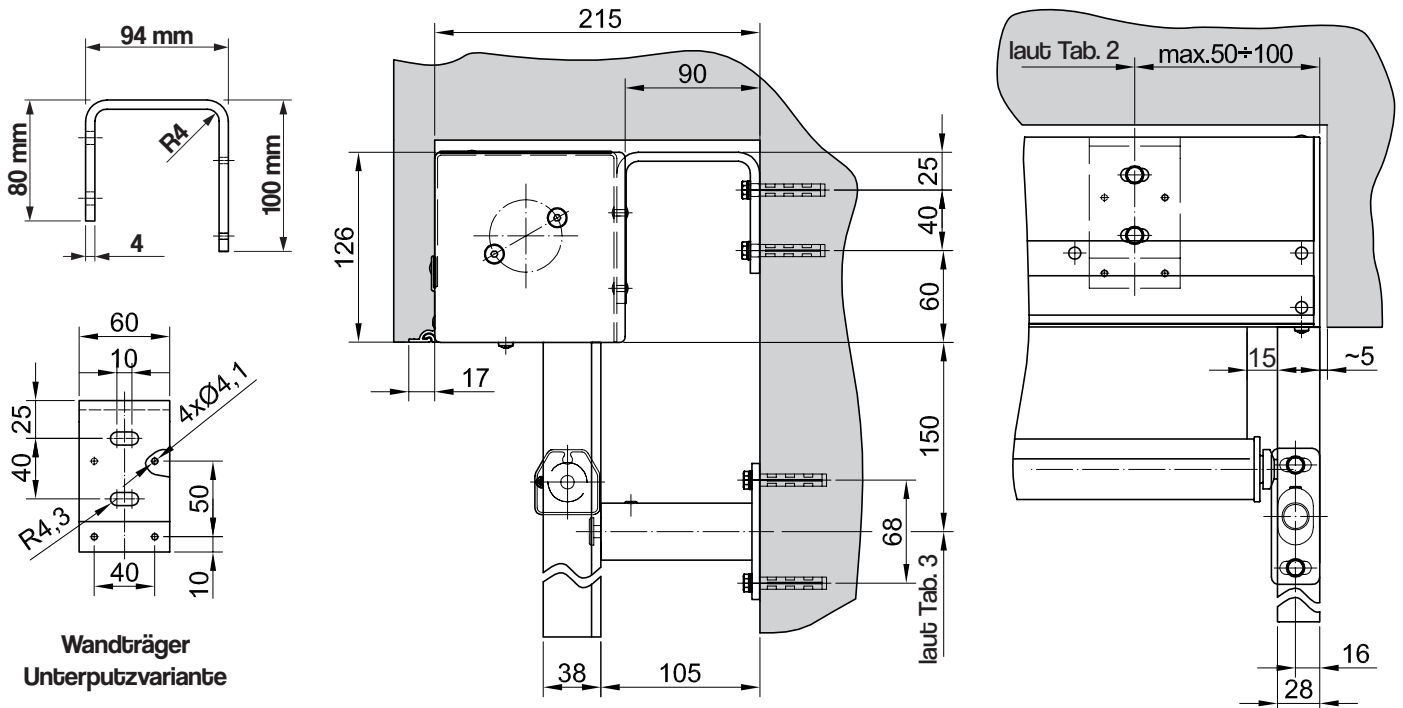
DECKENMONTAGE FÜHRUNGSSCHIENEN GC30F - REFLEKSOL 120 UNTERPUTZVARIANTE



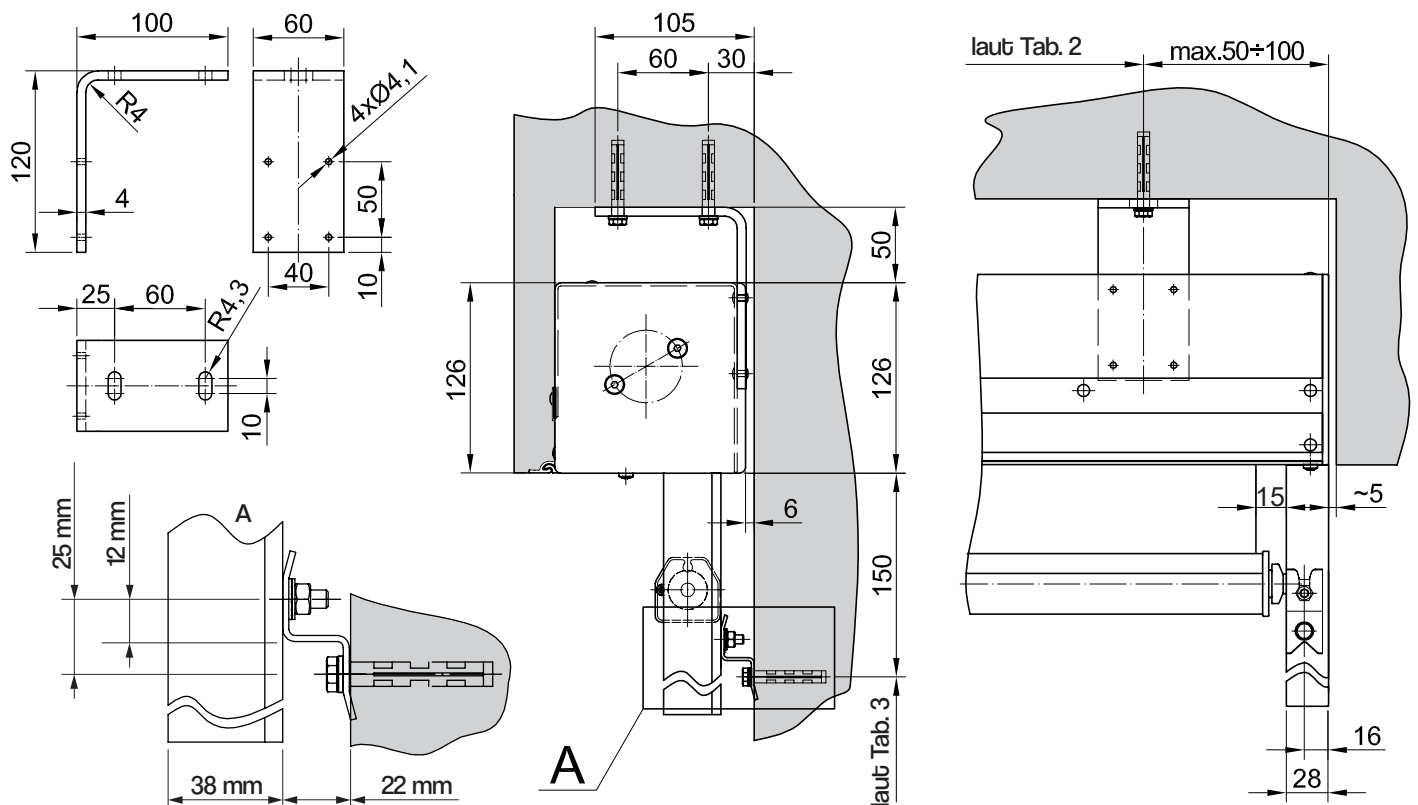
FASSADENMONTAGE FÜHRUNGSSCHIENEN GC30F, MONTAGE CLIP - REFLEKSOL 120



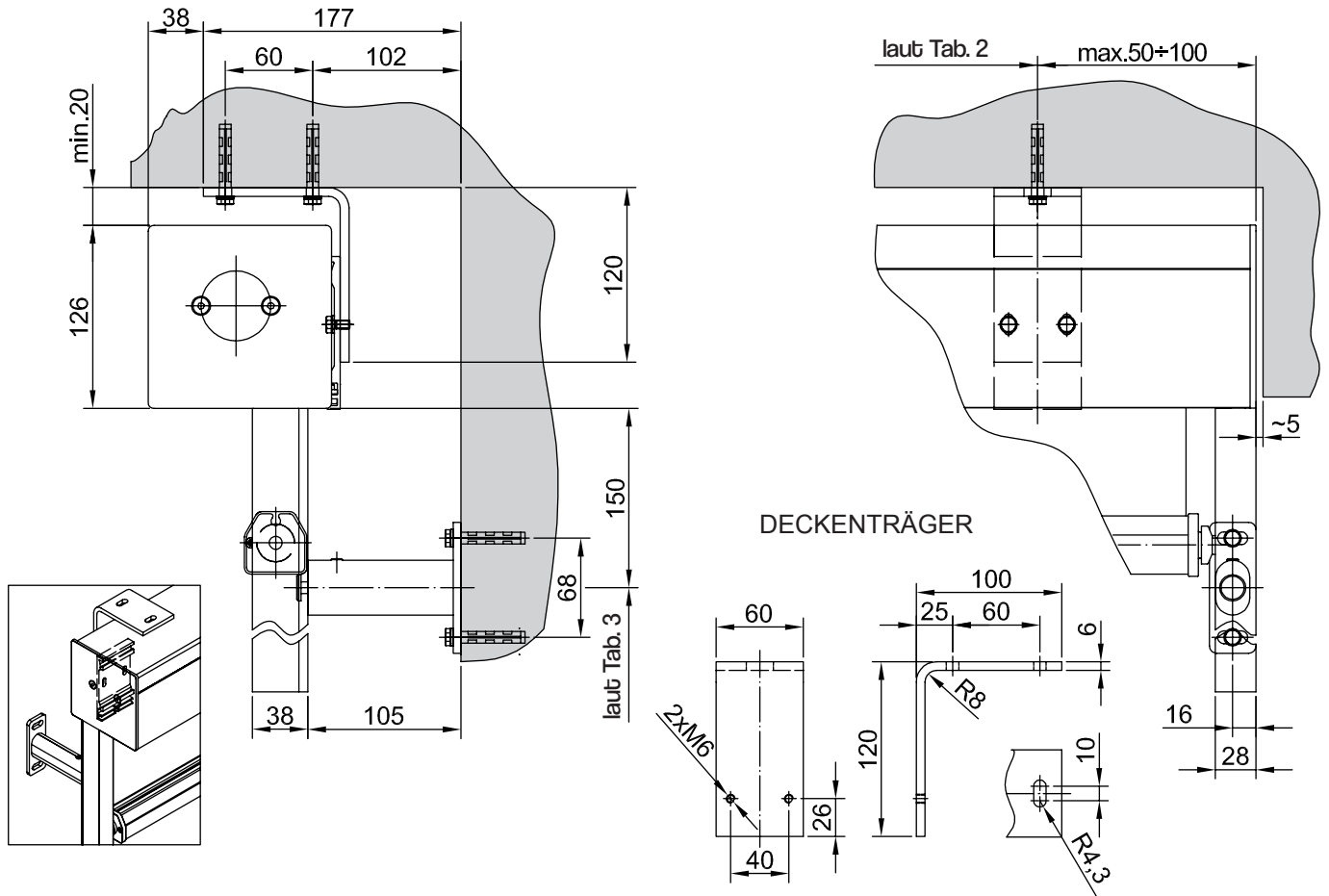
REFLEKSOL 120 UNTERPUTZVARIANTE WANDHALTER, FÜHRUNGSSCHIENEN GC30F



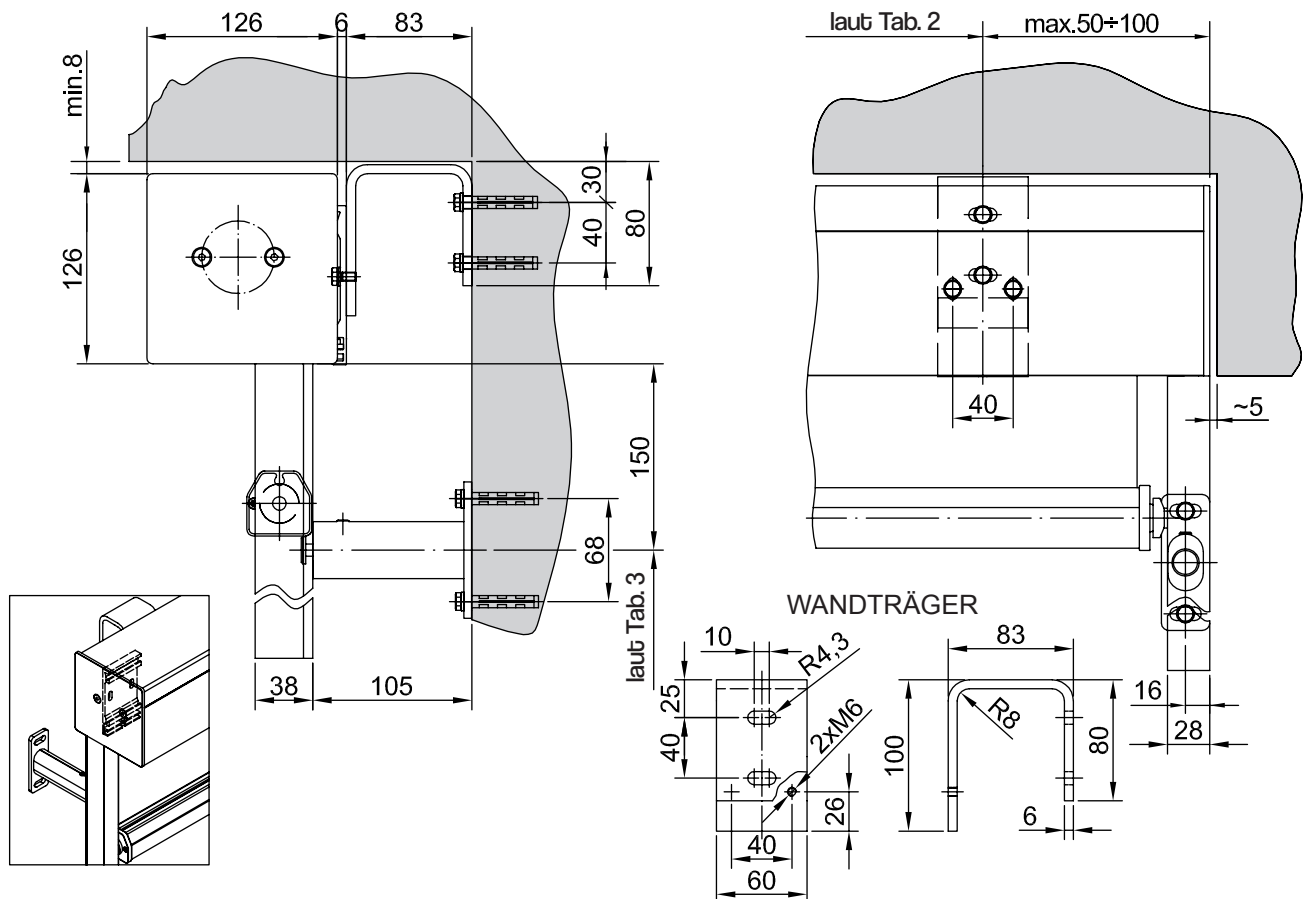
REFLEKSOL 120 UNTERPUTZVARIANTE DECKENHALTER, FÜHRUNGSSCHIENEN GC30F



REFLEKSOL 120 MIT FÜHRUNGSSCHIENEN GC30F - MONTAGE MIT DECKENHALTER



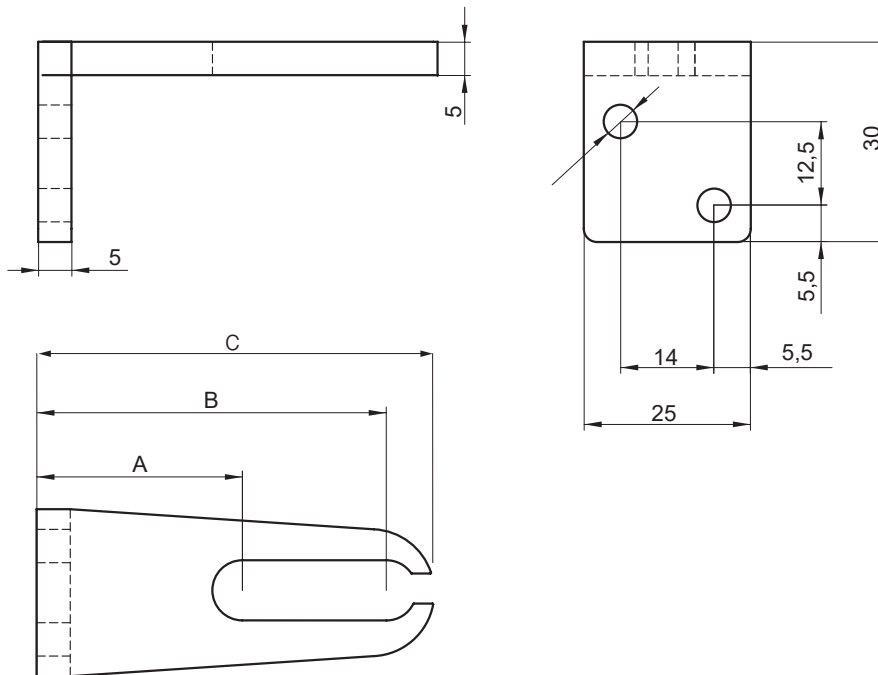
REFLEKSOL 120 MIT FÜHRUNGSSCHIENEN GC30F - MONTAGE MIT WANDHALTER



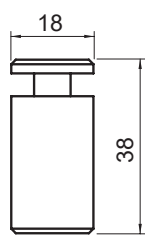
Spannwinkel sind in folgenden Größen erhältlich:

A	B	C
15mm*	36mm*	46mm
29mm	50mm	60mm
55mm	76mm	86mm
83mm	104mm	114mm
111mm*	132mm*	142mm
139mm*	160mm*	170mm

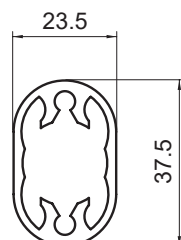
* auf Bestellung, längere Produktionszeit.



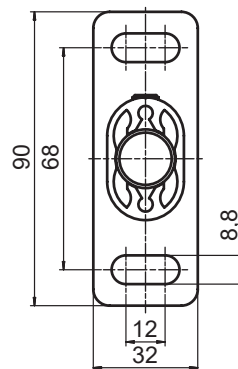
OVAL-FÜHRUNGSSCHIENENHALTER



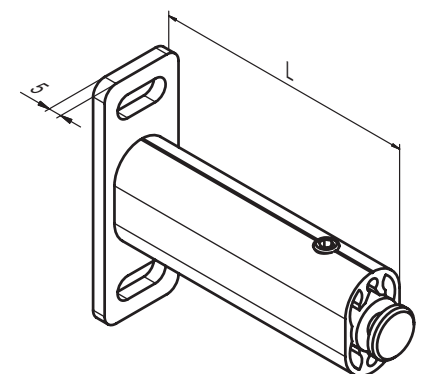
BOLZEN



EXTRUDER



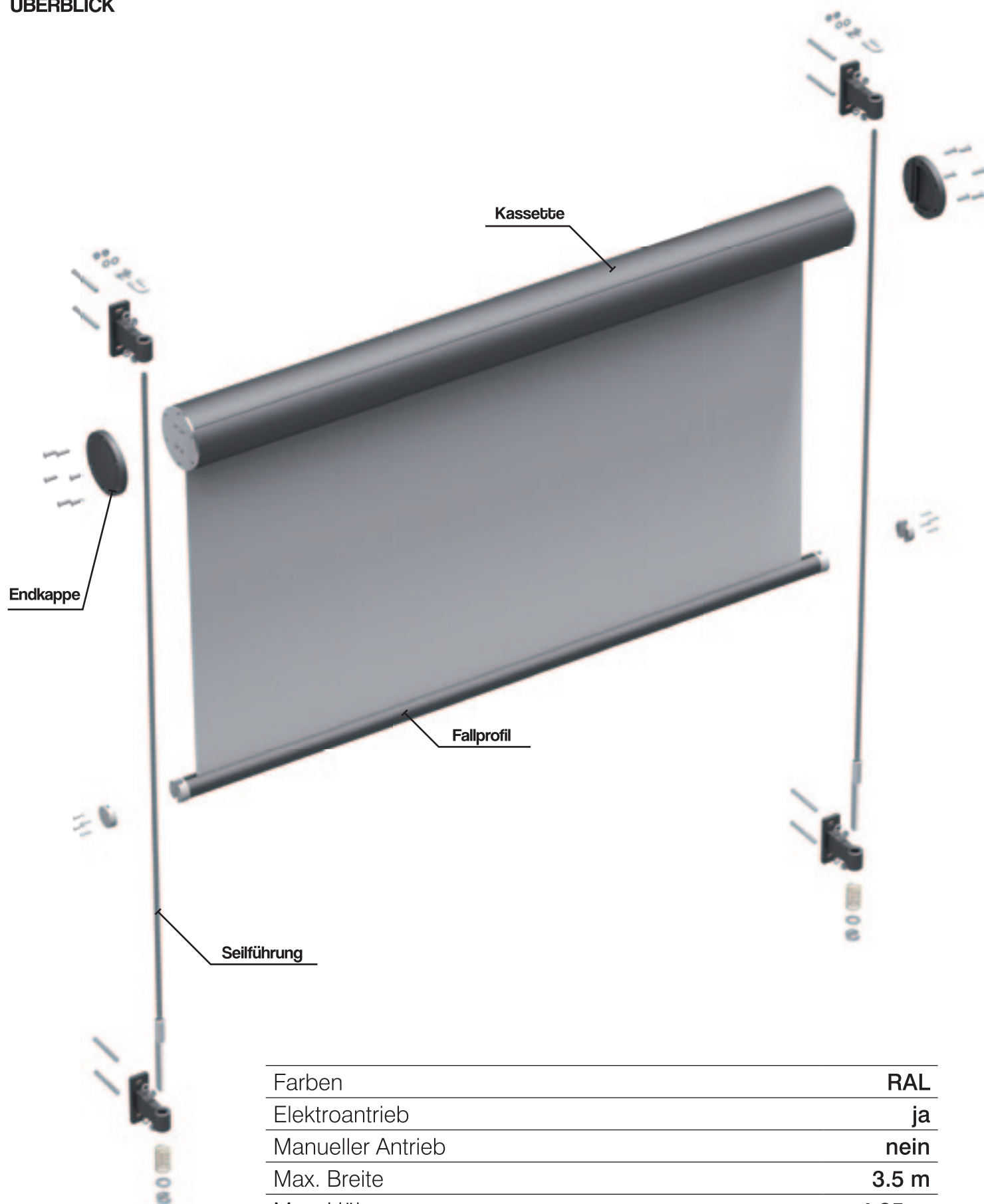
FUß



HALTER

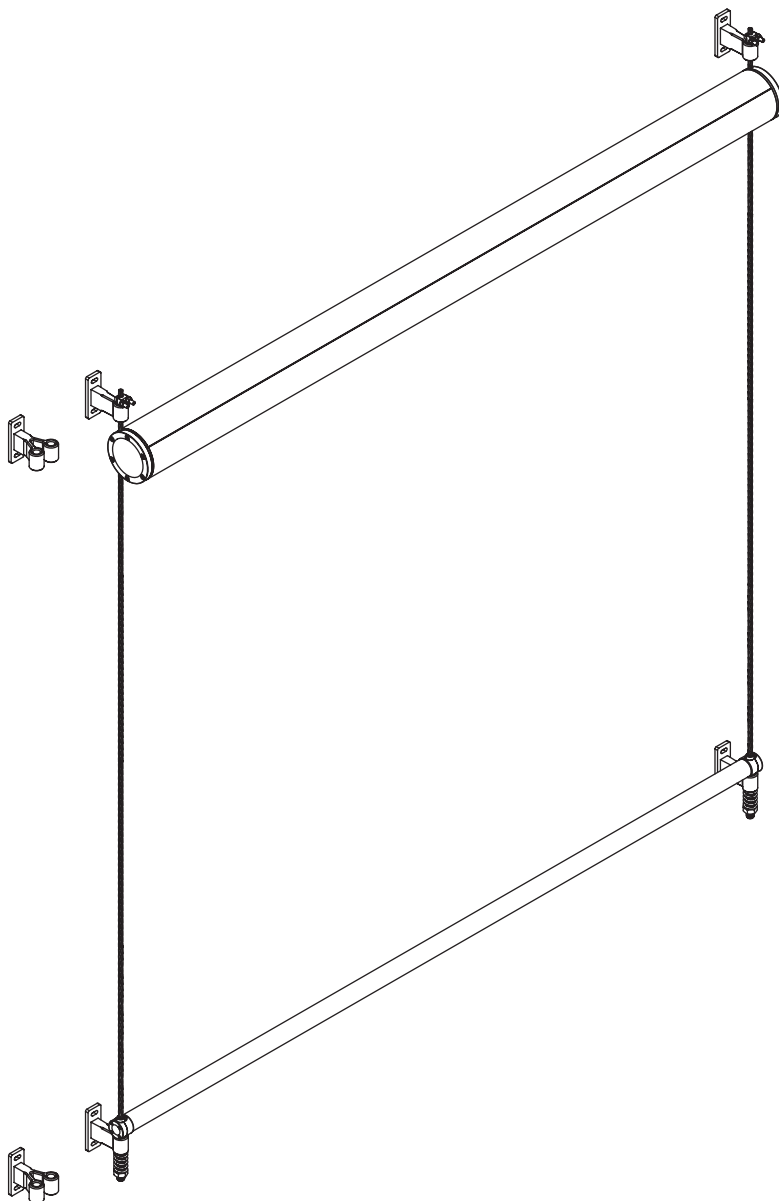
Die Länge L wird individuell nach Bedarf der Montageart oder der Vorgaben des Kunden erstellt.
Min. Länge 57mm, Max. 180mm

ÜBERBLICK



Farben	RAL
Elektroantrieb	ja
Manueller Antrieb	nein
Max. Breite	3.5 m
Max. Höhe	4.25 m
Außenverwendung	ja
Innenverwendung	nein

SYSTEMOPTIONEN



FG42

Seilführung
• Ø2.5



FG42R

● Seilführung
Ø10



FP33



G31



R85



G80



Windschutz-
profil



GC30



Ø35



GC30F



Ø42



GC30FD



FG120



GC30R



FG51



G58



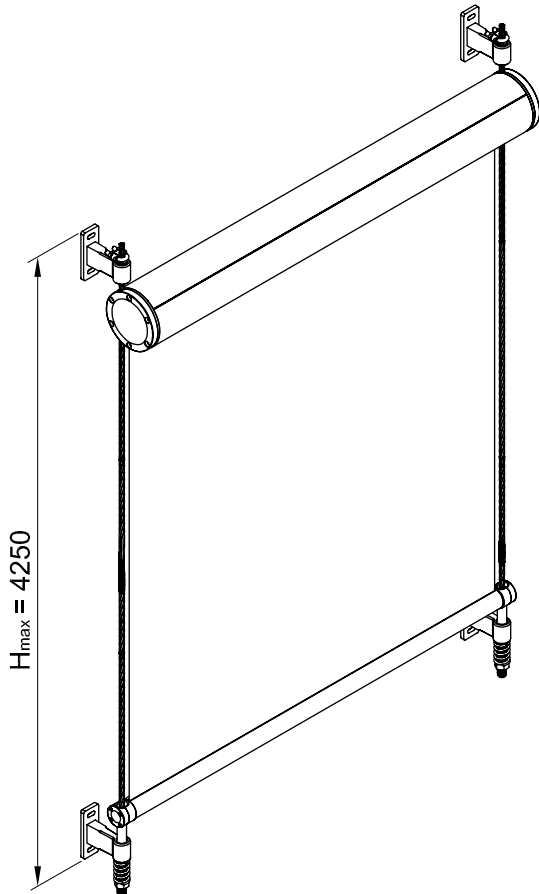
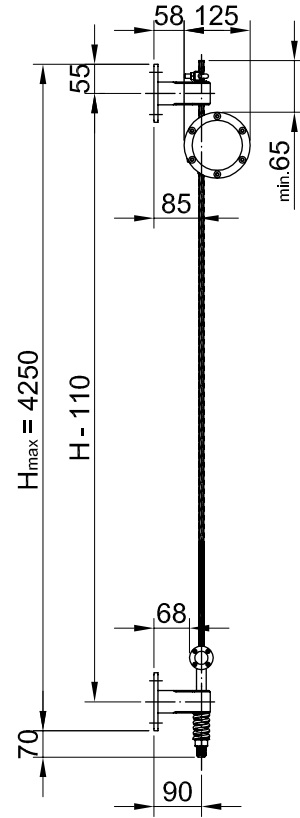
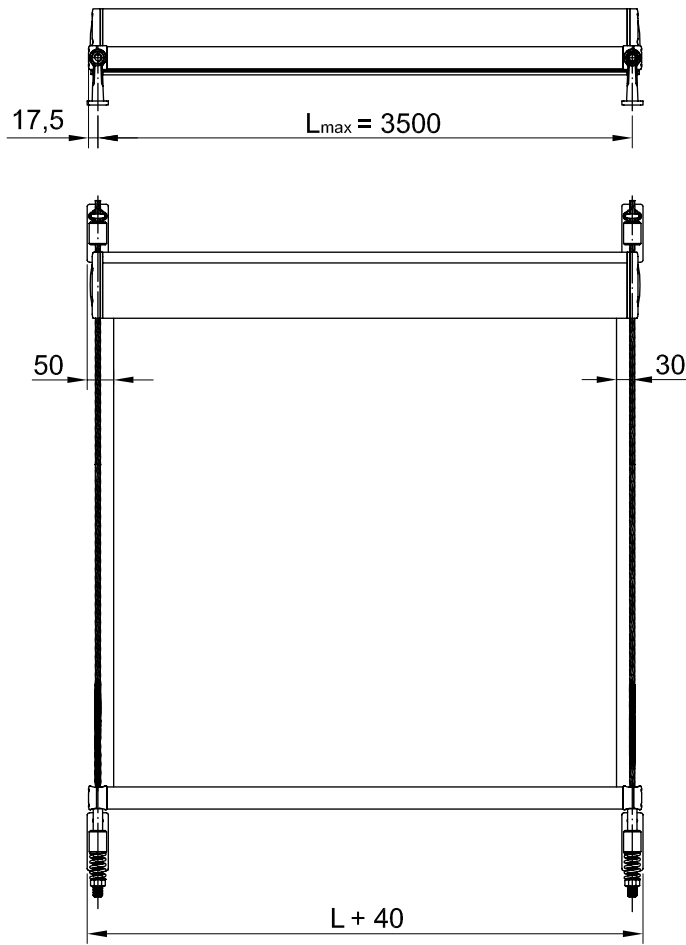
FD40



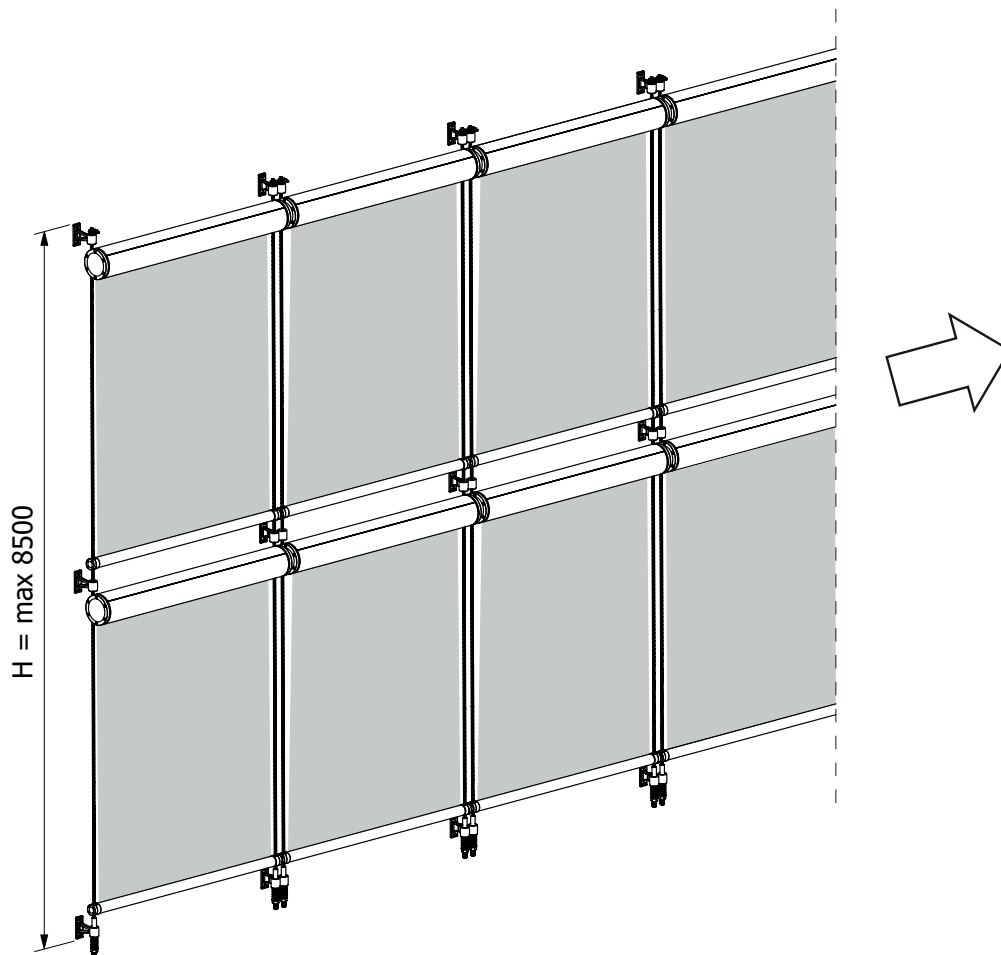
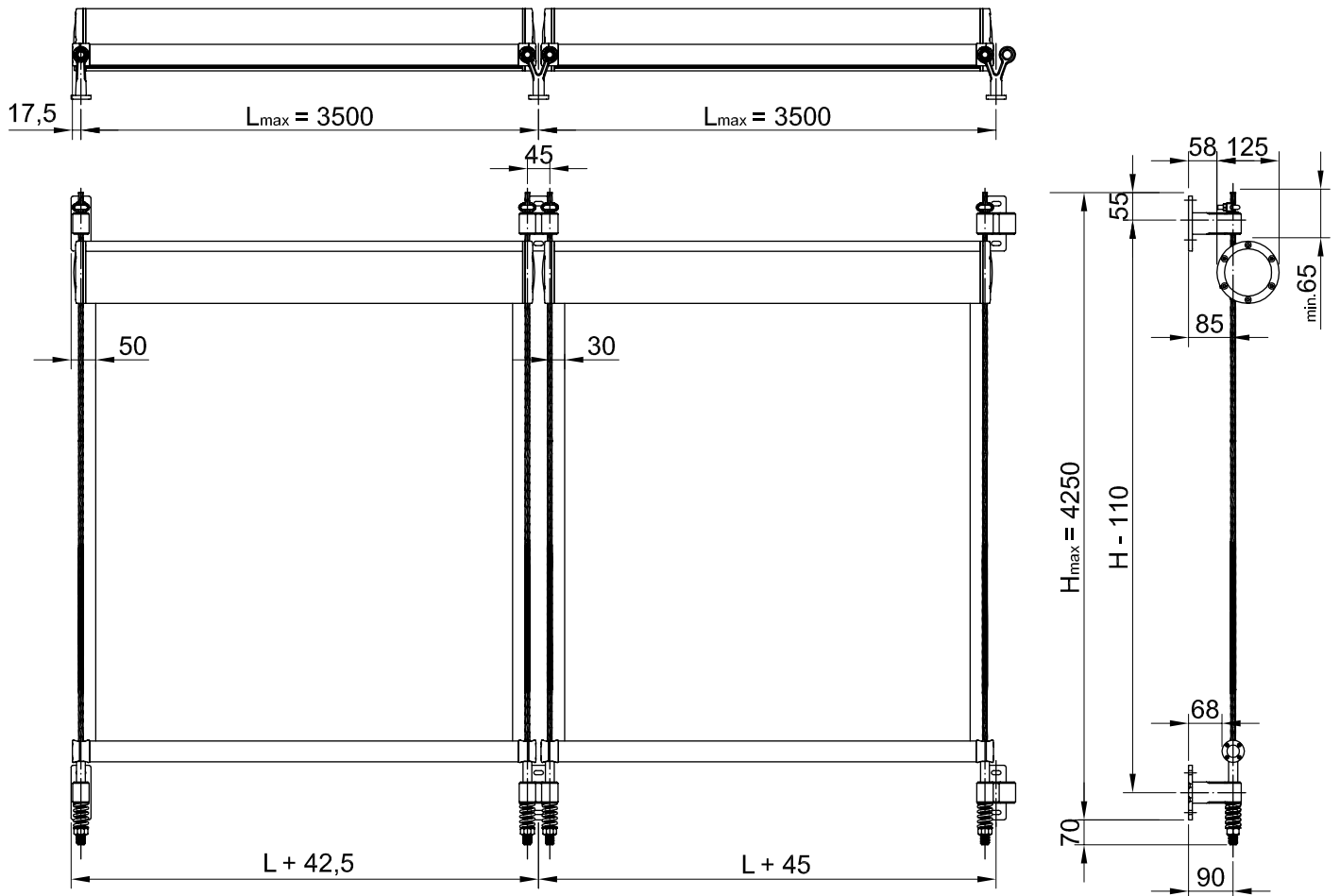
G40Z

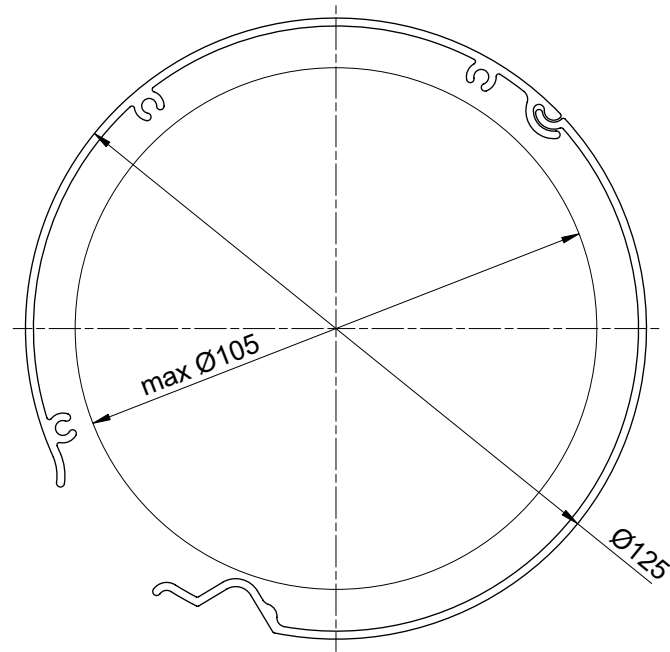
Führungsschienen

	Seil Ø 2.5 mm	Seil Ø 10 mm	G31	G80	GC30	GC30F	GC30FD	GC30R	G58	G40Z	keine
Fallprofil	FG42										
	FG42R										
	FP33										
	R85										
	Ø35										
	Ø42		•								
Zusätzliche Profile	FG120										
	FG51										
	Wind- schutzprofil										
	FD40										

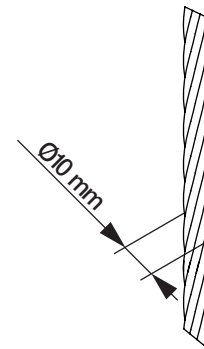
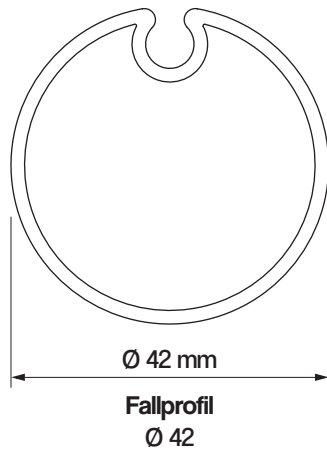


L max - Max. Breite von
Achse zur Achse des Systems
(Achismaß)

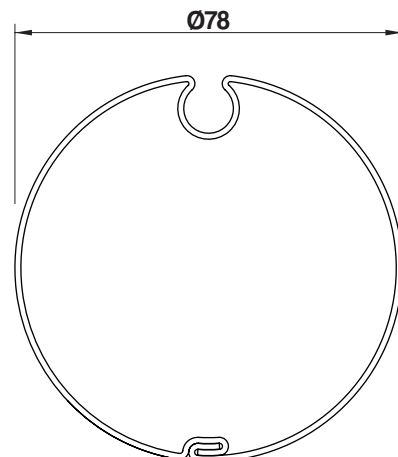
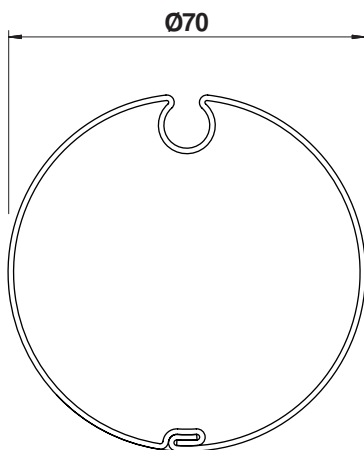




Querschnitt der Kassette

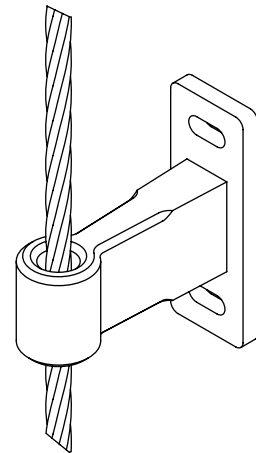
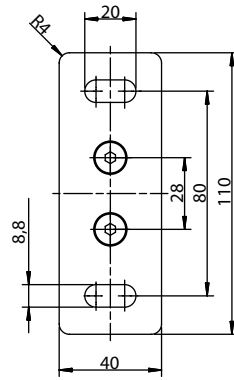
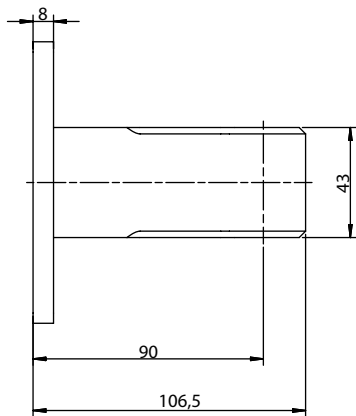


Seilführung Ø10 mm

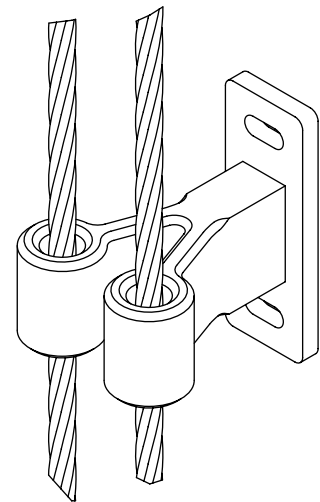
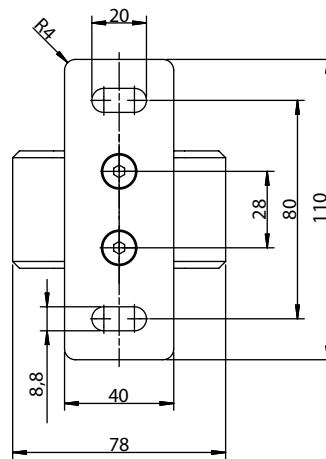
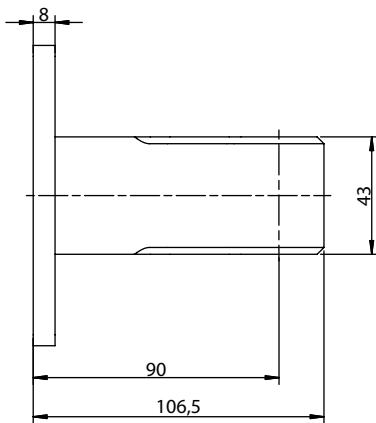


Die Rohre Ø70 und Ø78 sind aus Stahl, profiliert und verzinkt. Das Rohr Ø78 verwenden wir bei Screenstoffen bis zu einer Höhe von 4m.

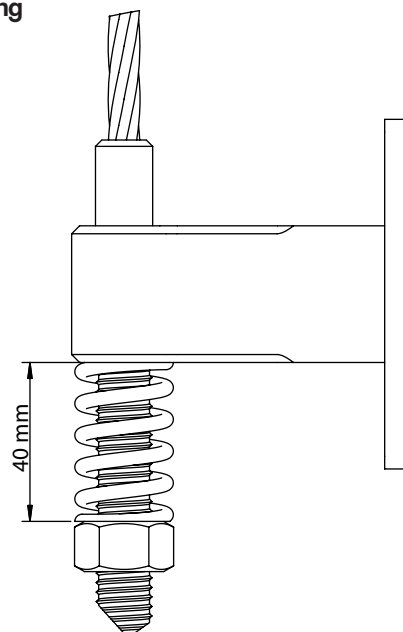
Einzelkonsole



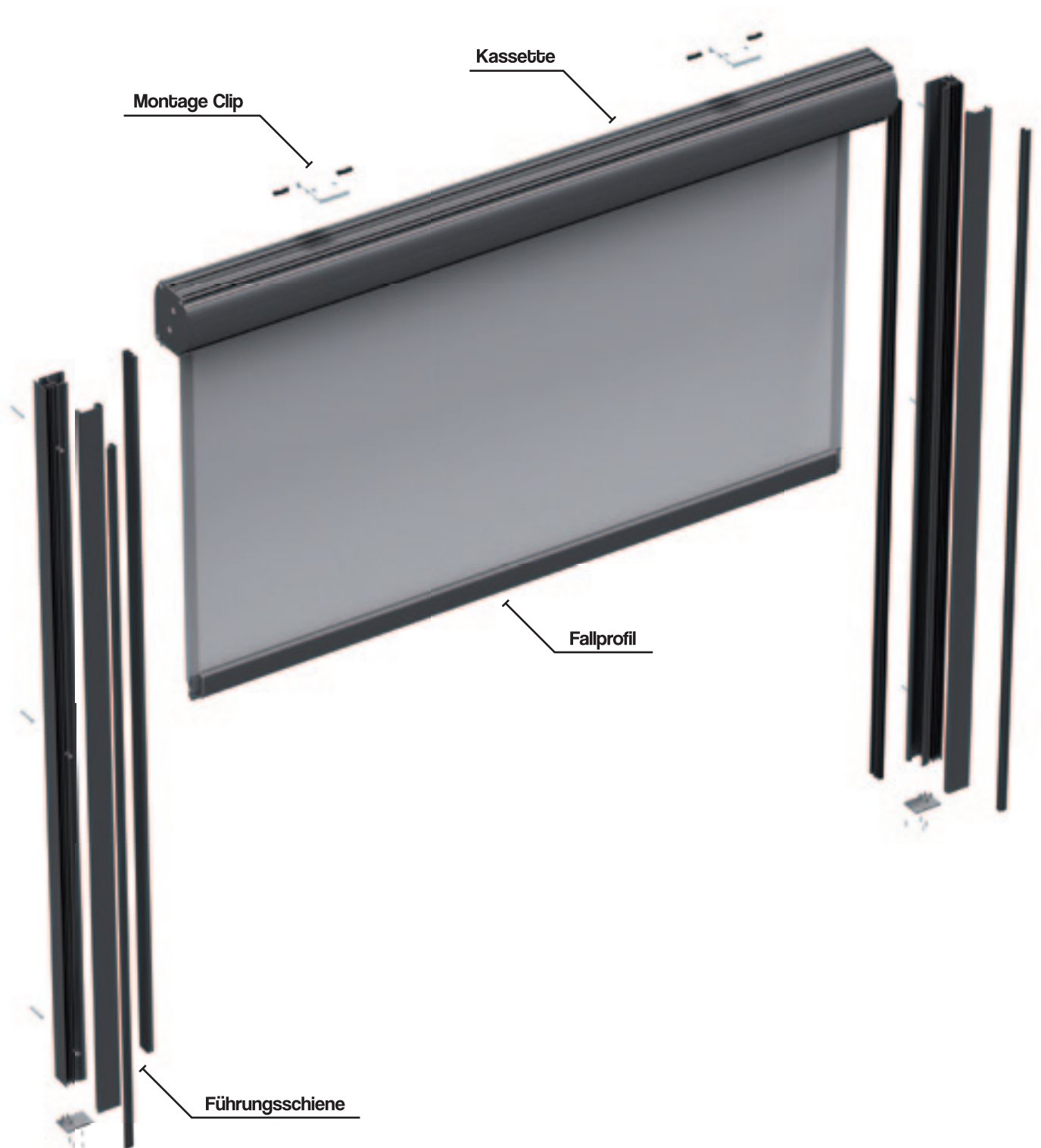
Doppelkonsole



Maximale Federspannung

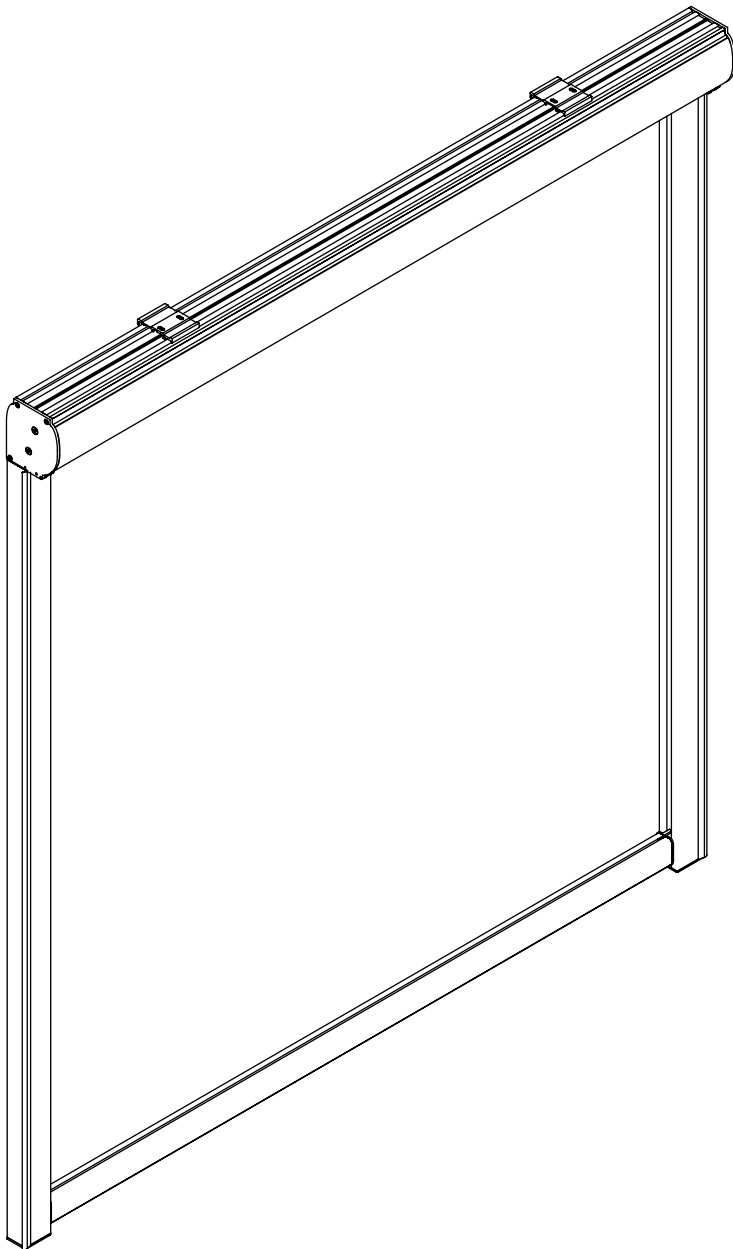






ÜBERBLICK



Farben	RAL
Elektroantrieb	ja
Manueller Antrieb	nein
Max. Breite	3.5 m
Max. Höhe	4.0 m
Außenverwendung	ja
Innenverwendung	nein

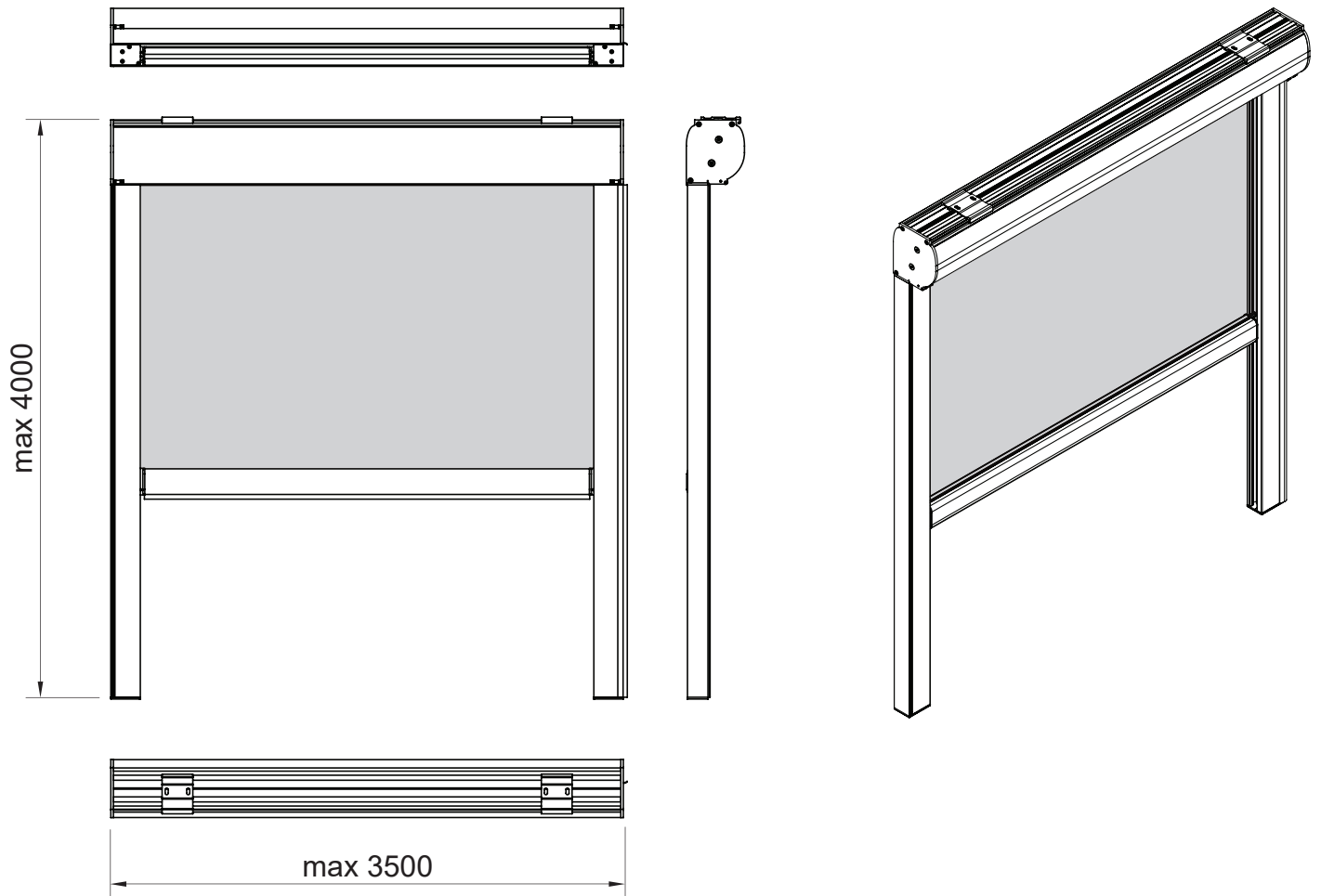
SYSTEMOPTIONEN



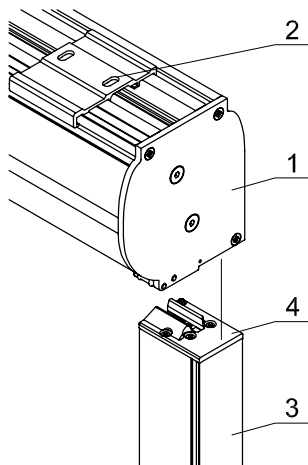
-  FG42 Seilführung Ø2.5
-  FG42R ● Seilführung Ø10
-  FP33  G31
-  R85  G80
-  Windschutzprofil  GC30
-  Ø35  GC30F
-  Ø42  GC30FD
-  FG120  GC30R
-  **FG51**  **G58**
-  FD40  G40Z

Führungsschienen

	<ul style="list-style-type: none"> ● cable guide Ø 2.5 mm ● cable guide Ø 10mm ● G31 ● G80 ● GC30 ● GC30F ● GC30FD ● GC30R ● G58 ● G40Z ● keine 	
Fallprofil	FG42	
	FG42R	
	FP33	
	R85	
	Ø35	
	Ø42	
	FG120	
	FG51	
	Zusätzliche Profile	Windschutzprofil
		FD40

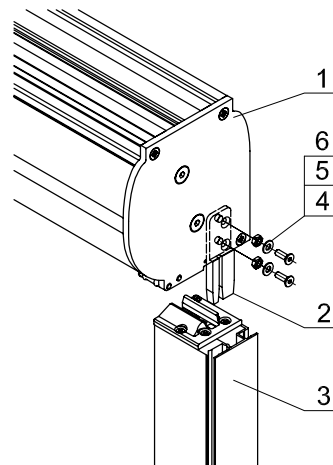


NICHT FREITRAGENDES SYSTEM

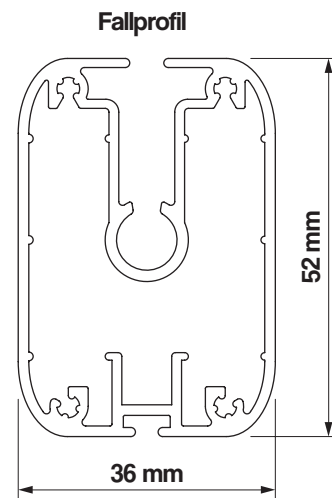
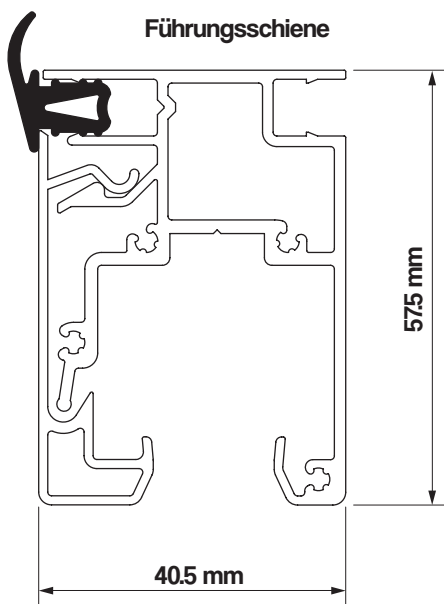
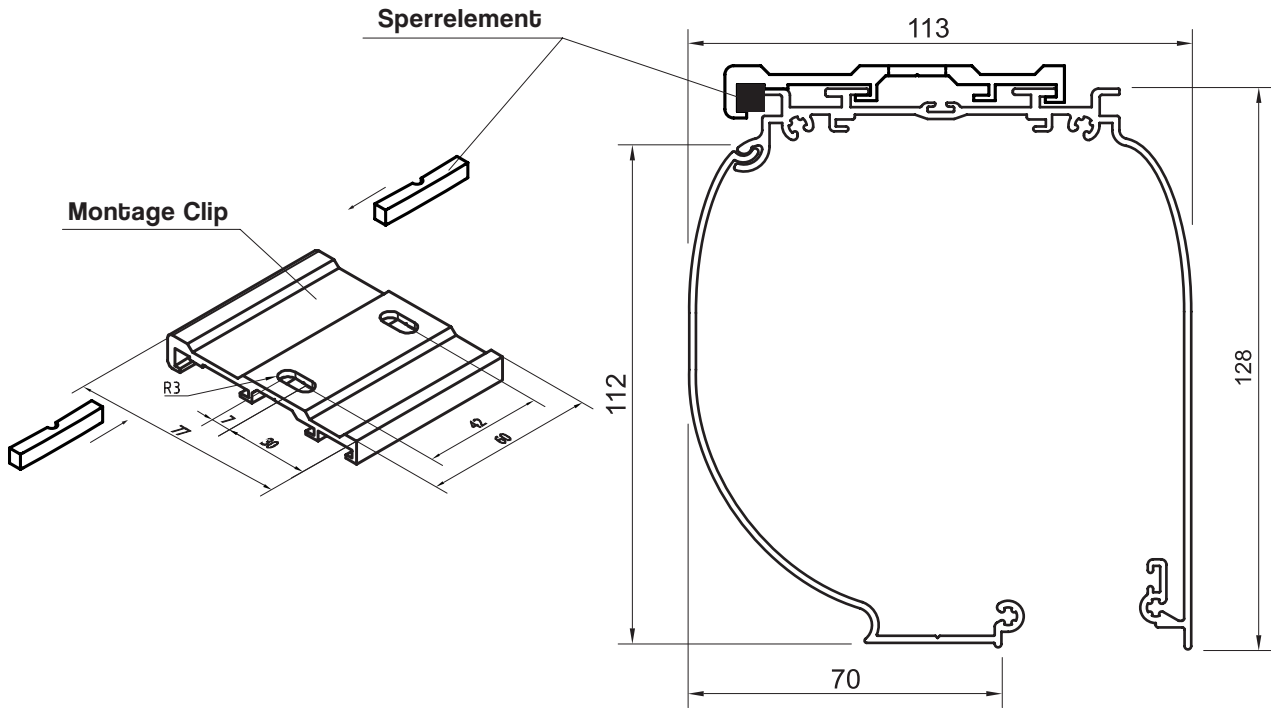


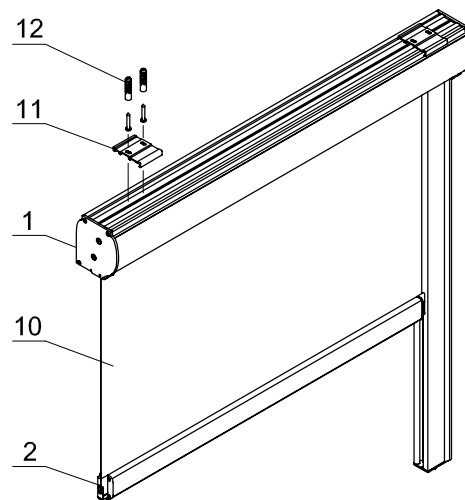
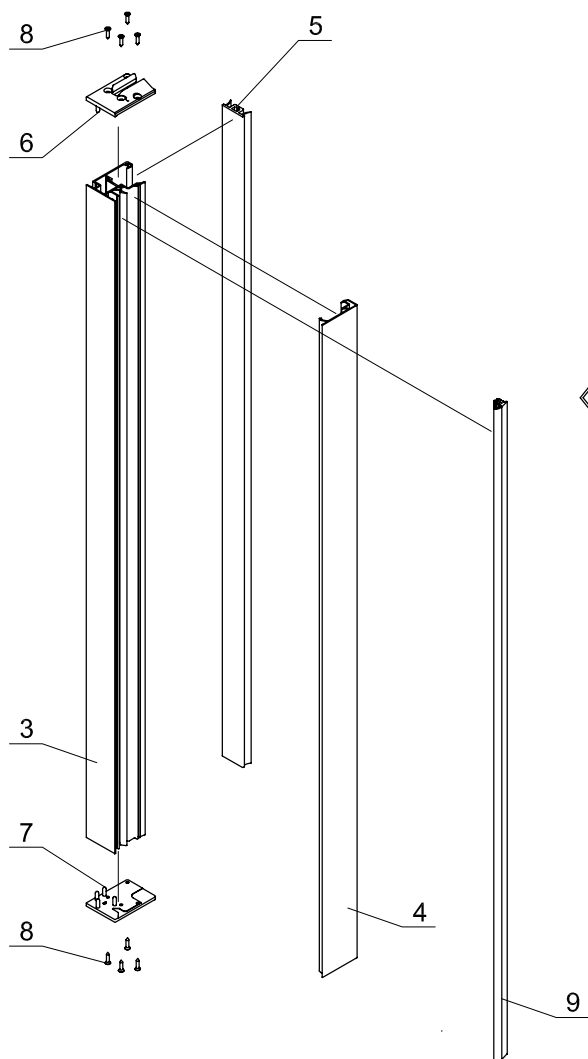
4	Obere Endkappe der Führungsschiene
3	Führungsschiene Z113
2	Montage Clip
1	Kassette Z113 Motor

FREITRAGENDE KASSETTE

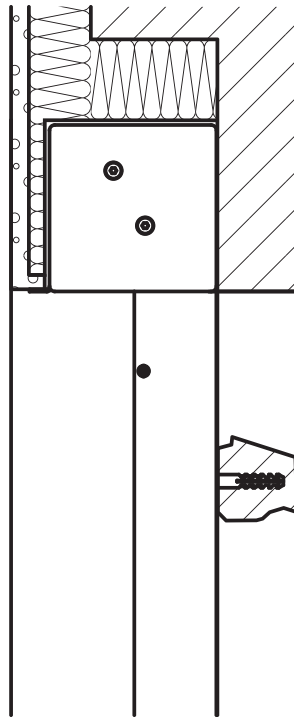


6	Mutter M4 - DIN 934
5	Unterlegscheibe 4.2 - DIN 125-A
4	Schraube M4x12 - DIN 7991
3	Führungsschiene Z113
2	Zapfen für freitragende Kassette
1	Kassette Z113 - Motor

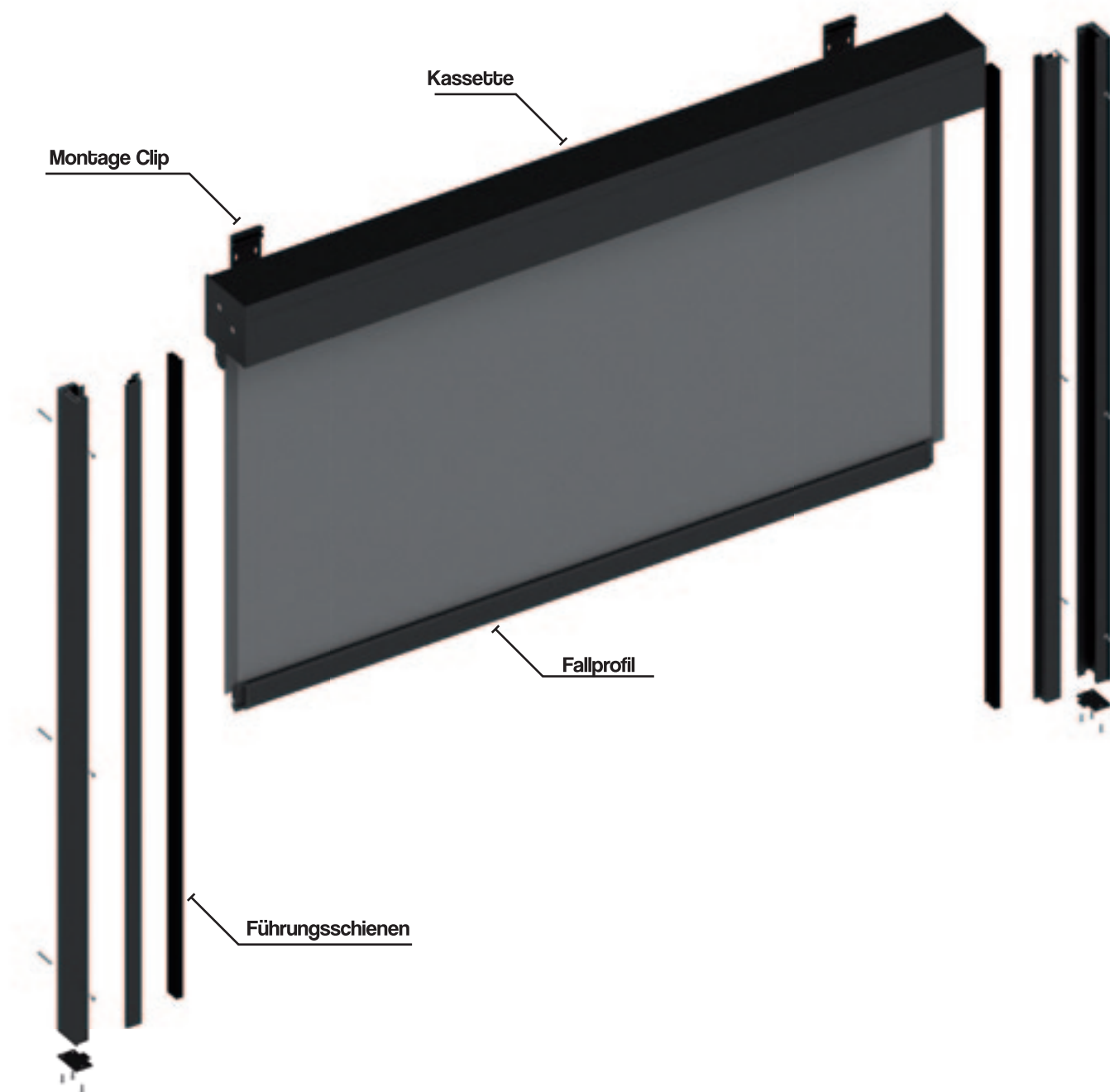




12	Dübel
11	Montage Clip - Z113
10	Stoff
9	Wanddichtung
8	Wanddichtung st2.9x13-C-Z
7	Untere Endkappe der Führungsschiene
6	Obere Endkappe der Führungsschiene
5	Führungsprofil ZiiiP
4	Führungsschiene - beweglicher Teil
3	Führungsschiene Z113 - fester Teil
2	Fallprofil Z113
1	Kassette Z113 - Motor

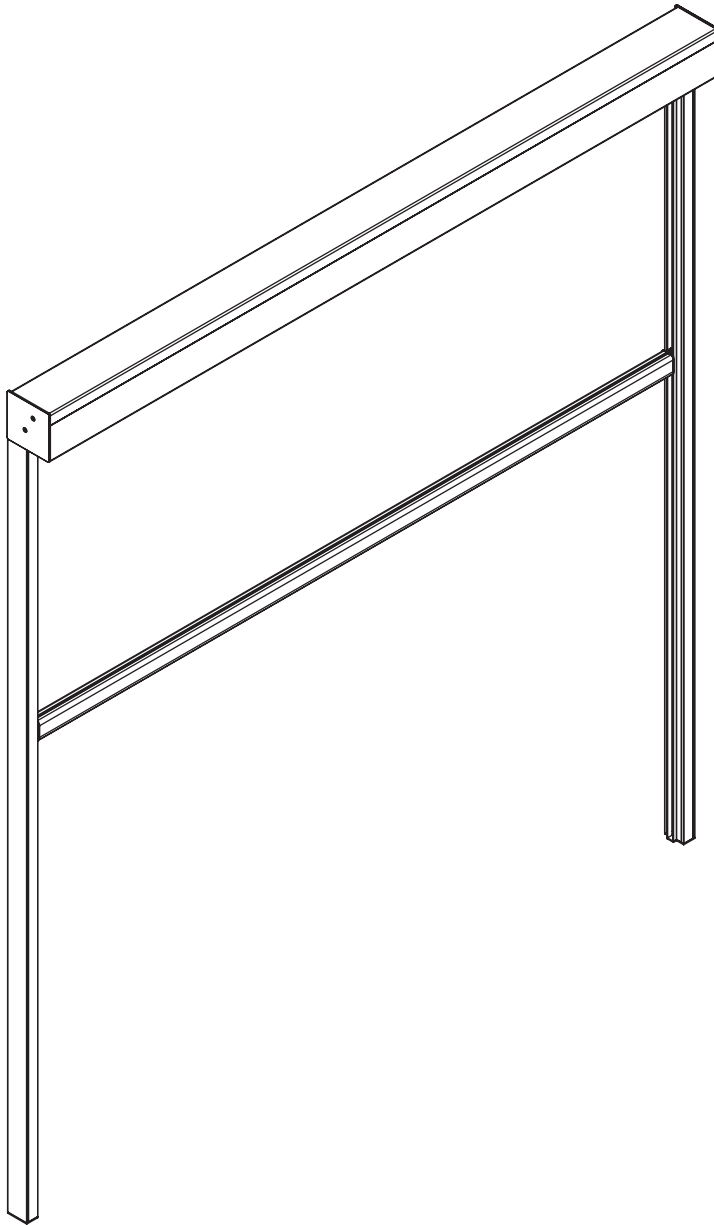


ÜBERBLICK



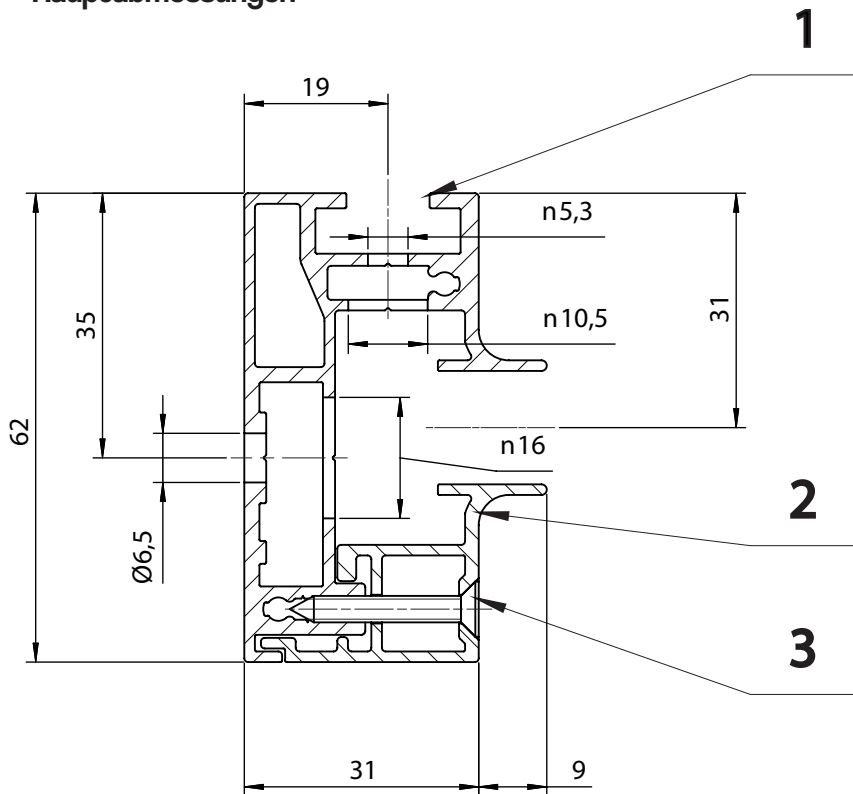
Farben	RAL
Elektroantrieb	Ja
Manueller Antrieb	Nein
Maximale Breite	3.5 m
Maximale Höhe	4.0 m
Außenverwendung	Ja
Innenverwendung	Nein

SYSTEMOPTIONEN



		Führungsschienen										
		Seil Ø2.5 mm	Seil Ø10 mm	G31	G80	GC30	GC30F	GC30FD	GC30R	G58	G40Z	keine
Fallprofil	FG42											
	FG42R											
	FP33											
	R85											
	Ø35											
	Ø42											
	FG120											
Zusätzliche Profile	FG51											
	Wind-schutzprofil											
	FD40											

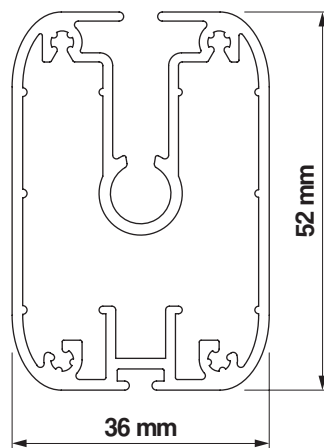
Profil der Führungsschiene ZiiiP 120
Hauptabmessungen

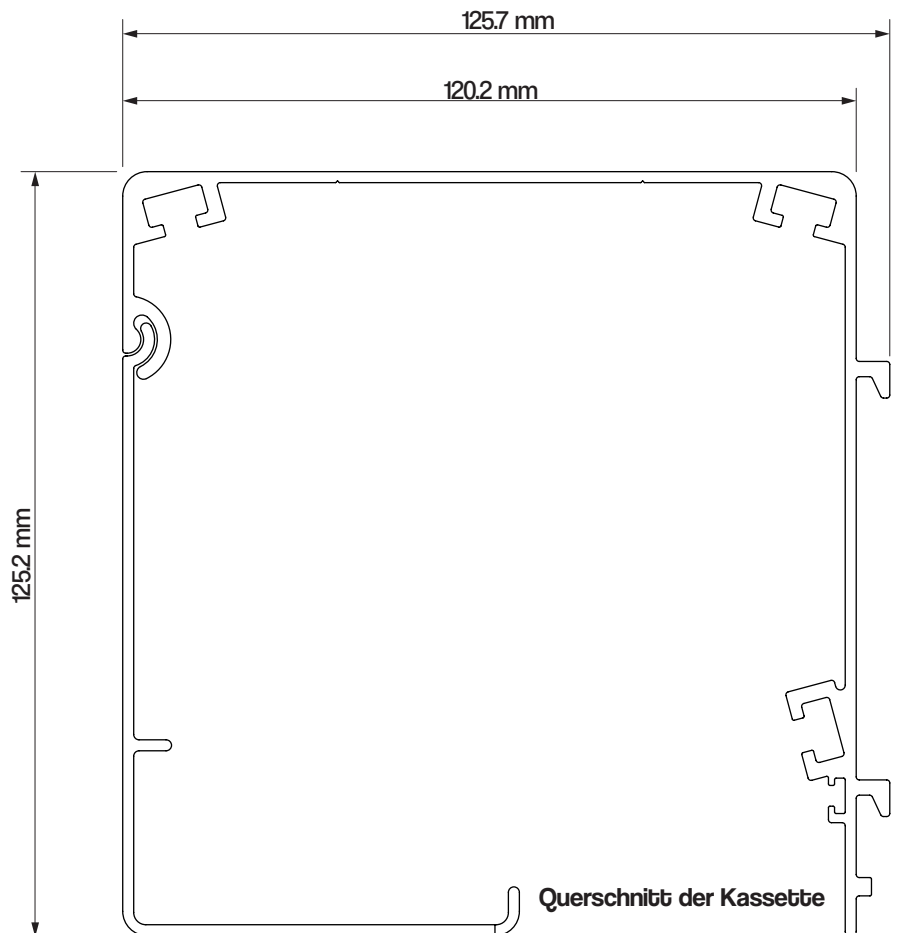
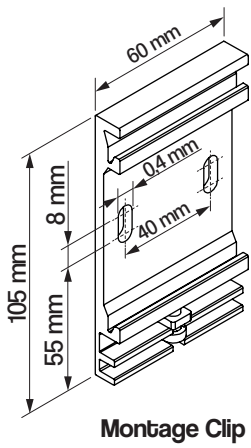
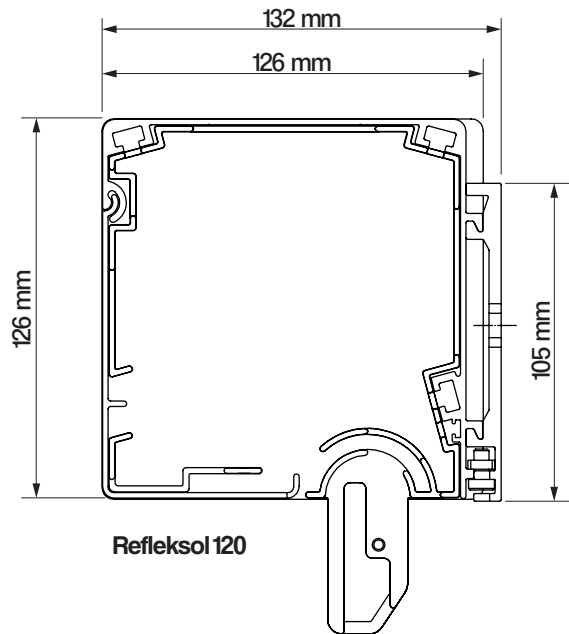
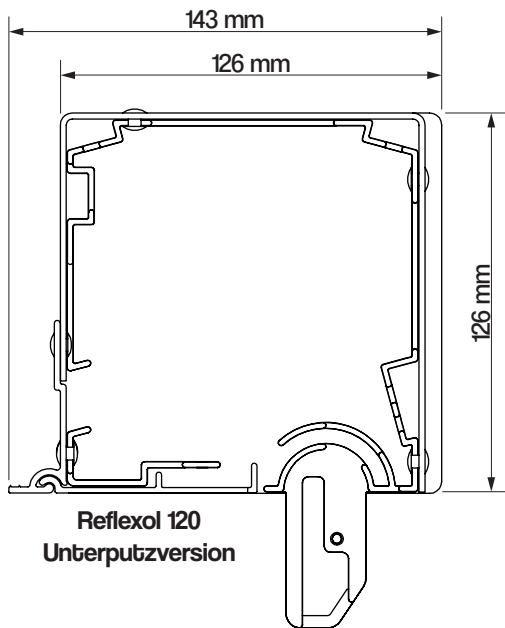


1. Profil der Führungsschiene
2. Führungsschienenrevision
3. Befestigungsschraube ST3.5x25-FeZn

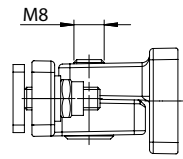
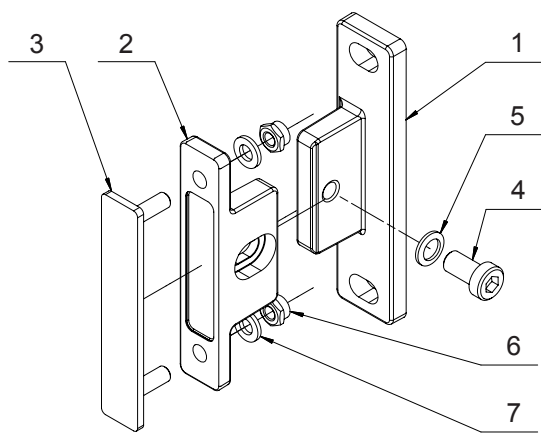
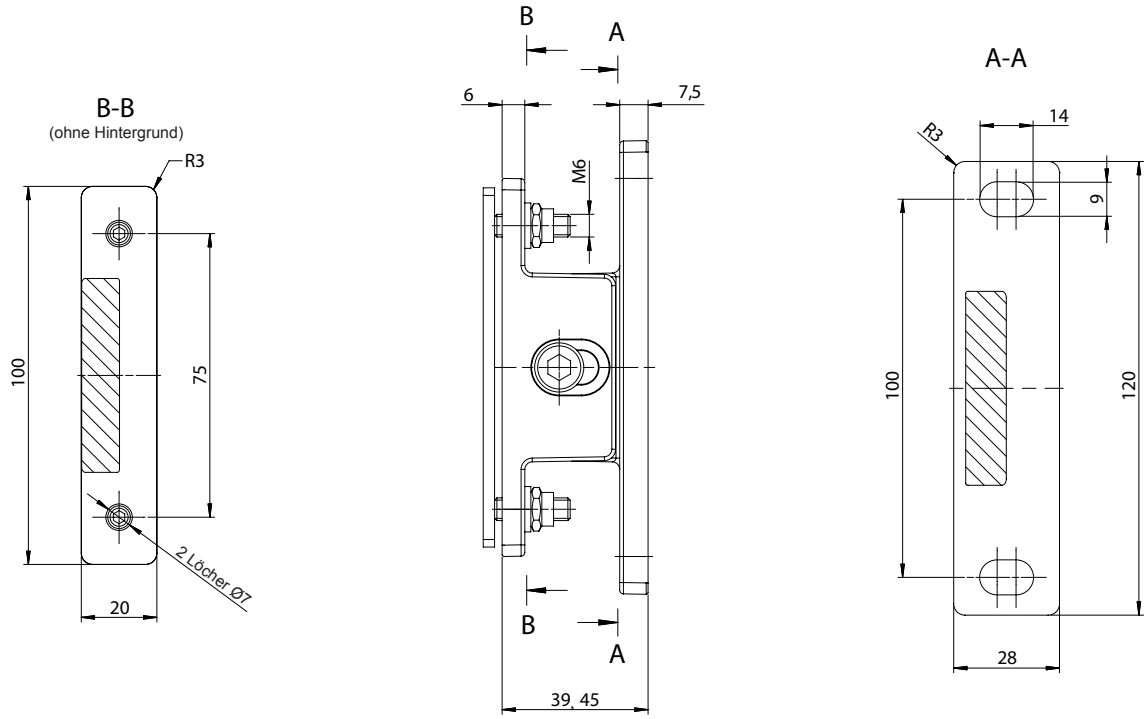
Material: Extrudiertes Aluminium, mit beliebiger Farbe beschichtet.
(Durchmesser der Löcher angegeben als max. zulässig)

Fallprofil FG51

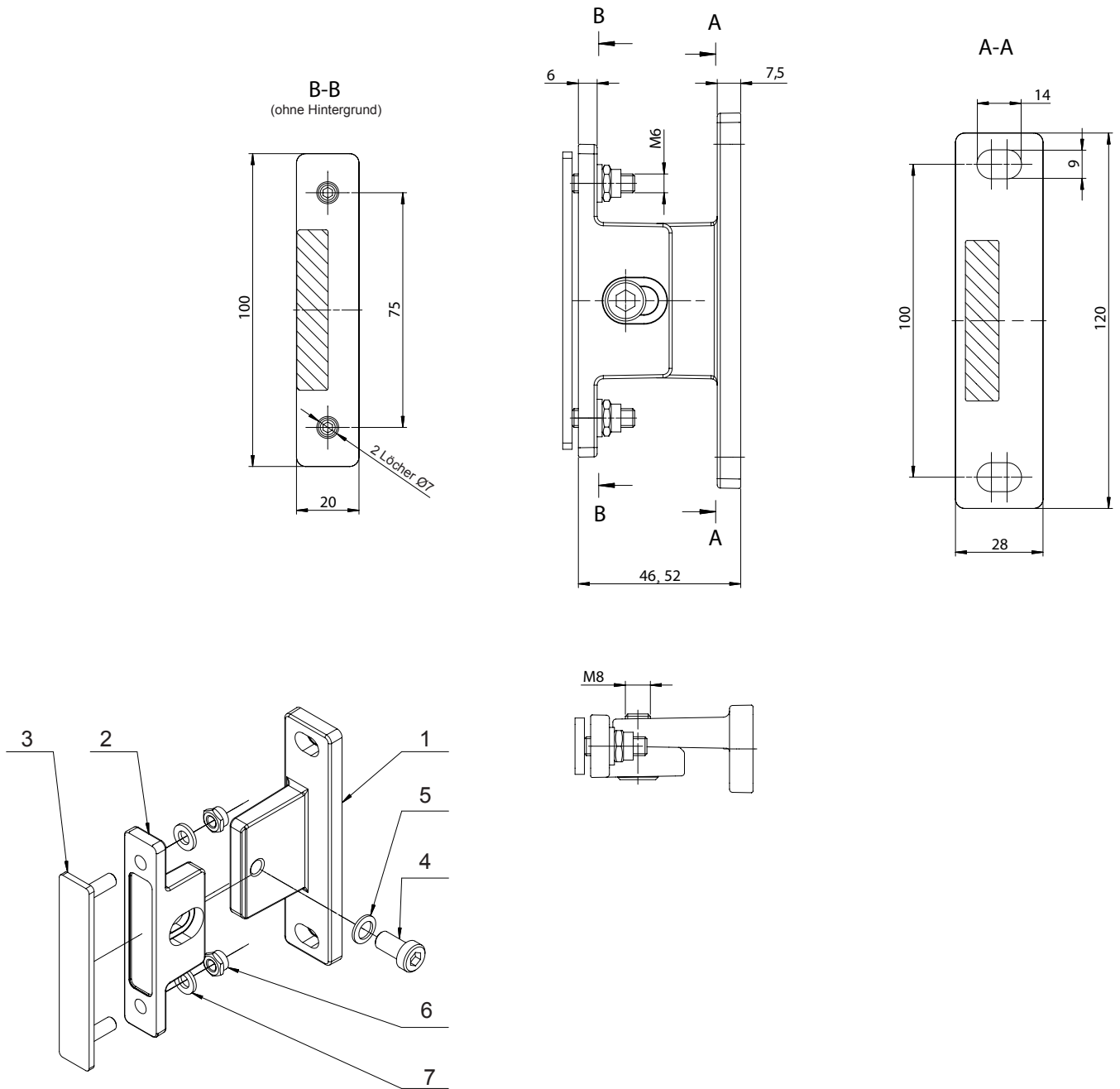




FREITRAGENDER HALTER TYP A

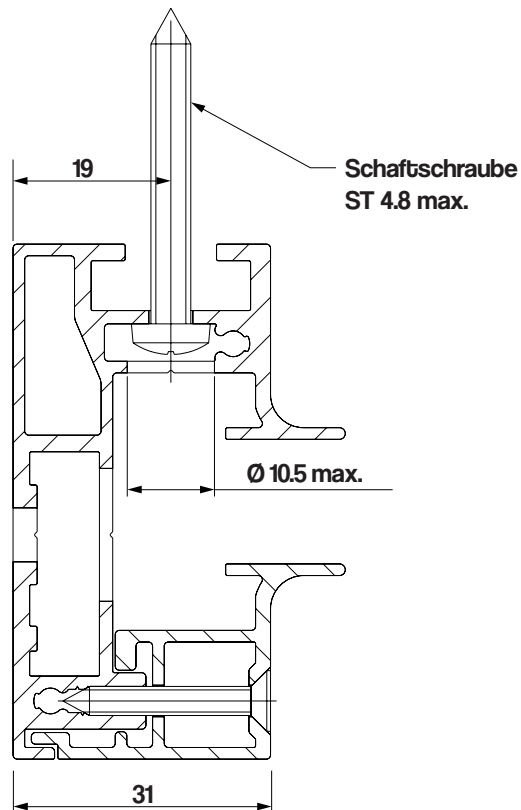


7	2	Unterlegscheibe 6.4	PN EN ISO 7090	A2	0.001 kg		
6	2	Selbstsichernde Mutter M6-A2	PN EN ISO 10511	A2-70	0.002 kg		
5	1	Sicherungsscheibe Ø 8 mm	ART_NR_420500_HX_0_	Verzinkt	0.000 kg		Metrisch
4	1	Zylinderschraube M8x16-A2-70	DIN 7984	A2-70	0.010 kg		
3	1	Befestigung des freitragenden Halters	123.011.000		0.049 kg		
2	1	Einstellbarer Teil des freitragenden Halters	123.005.002	EN AC 44300	0.053 kg		
1	1	Wandteil (für Refleksol®)	123.005.001	EN AC 44300	0.088 kg		
Lp.	Menge	Bezeichnung	Zeichnungsnr. oder Norm	Material	Gewicht	Lackierte Oberfläche	Bemerkungen
TEILELISTE							

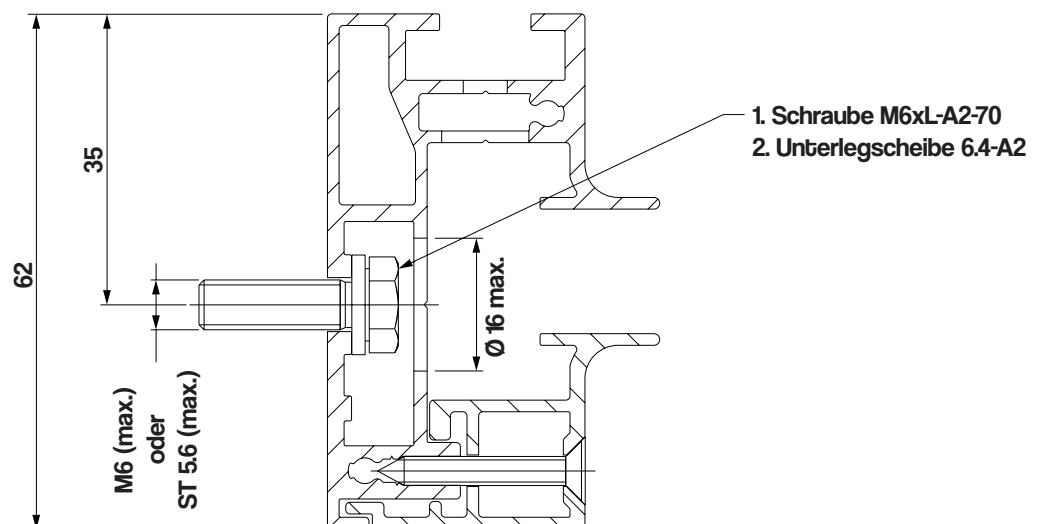


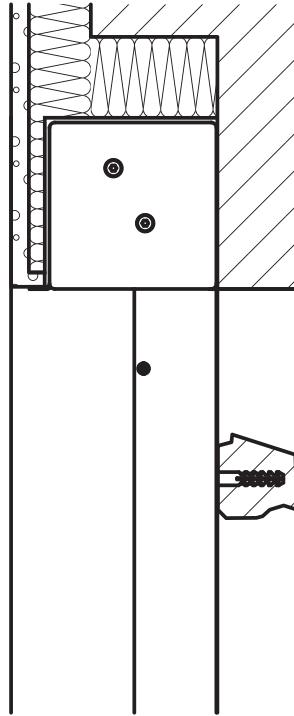
7	2	Unterlegscheibe 6.4	PN EN ISO 7090	A2	0.001 kg		
6	2	Selbstsichernde Mutter M6-A2	PN EN ISO 10511	A2-70	0.002 kg		
5	1	Sicherungsscheibe Ø 8 mm	ART_NR_420500_HX_0_	Verzinkt	0.000 kg		Metrisch
4	1	Zylinderschraube M8x16-A2-70	DIN 6912	A2-70	0.010 kg		
3	1	Befestigung des freitragenden Halters	123.011.000		0.049 kg		
2	1	Einstellbarer Teil des freitragenden Halters	123.005.002	EN AC 44300	0.053 kg		
1	1	Wandteil (für Raffstore)	123.006.001	EN AC 44300	0.104 kg		
Lp.	IL.	Bezeichnung	Zeichnungsnr./Norm	Material	Gewicht	Lackierte Oberfläche	Bemerkungen
TEILELISTE							

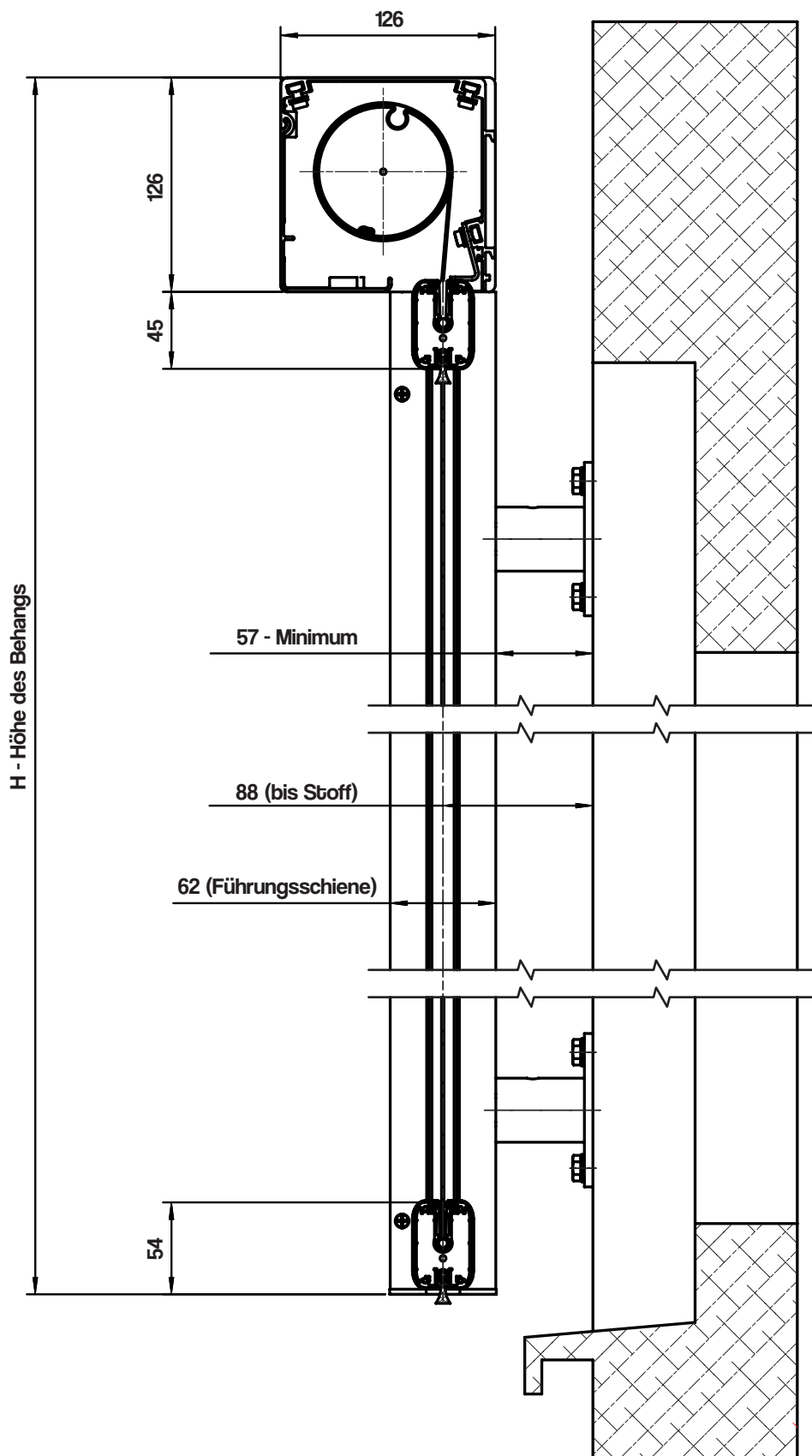
1. Direkte Wandbefestigung, frontal



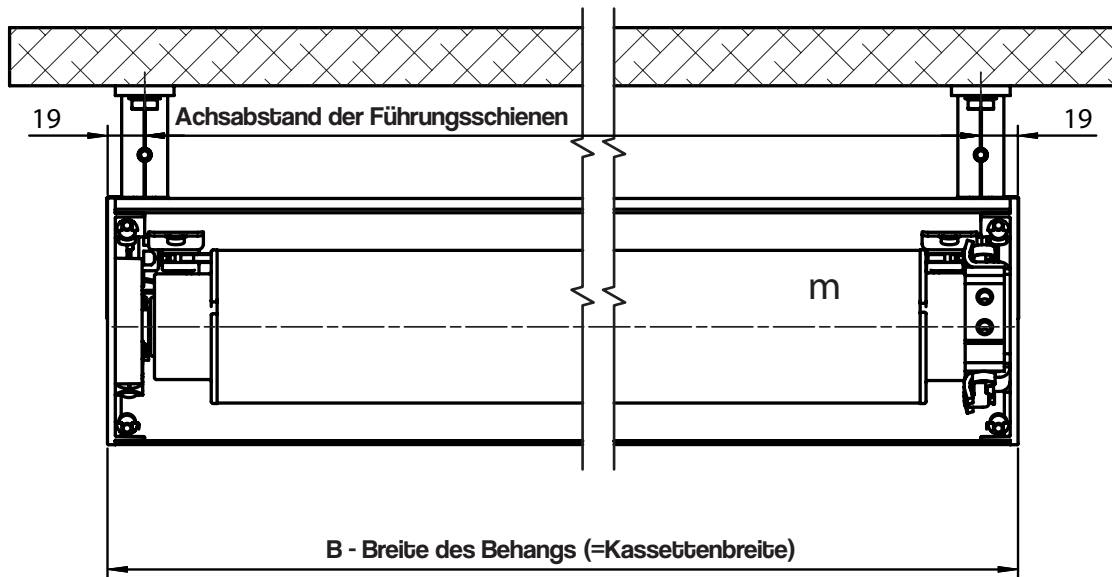
2. Direkte Wandbefestigung, seitlich



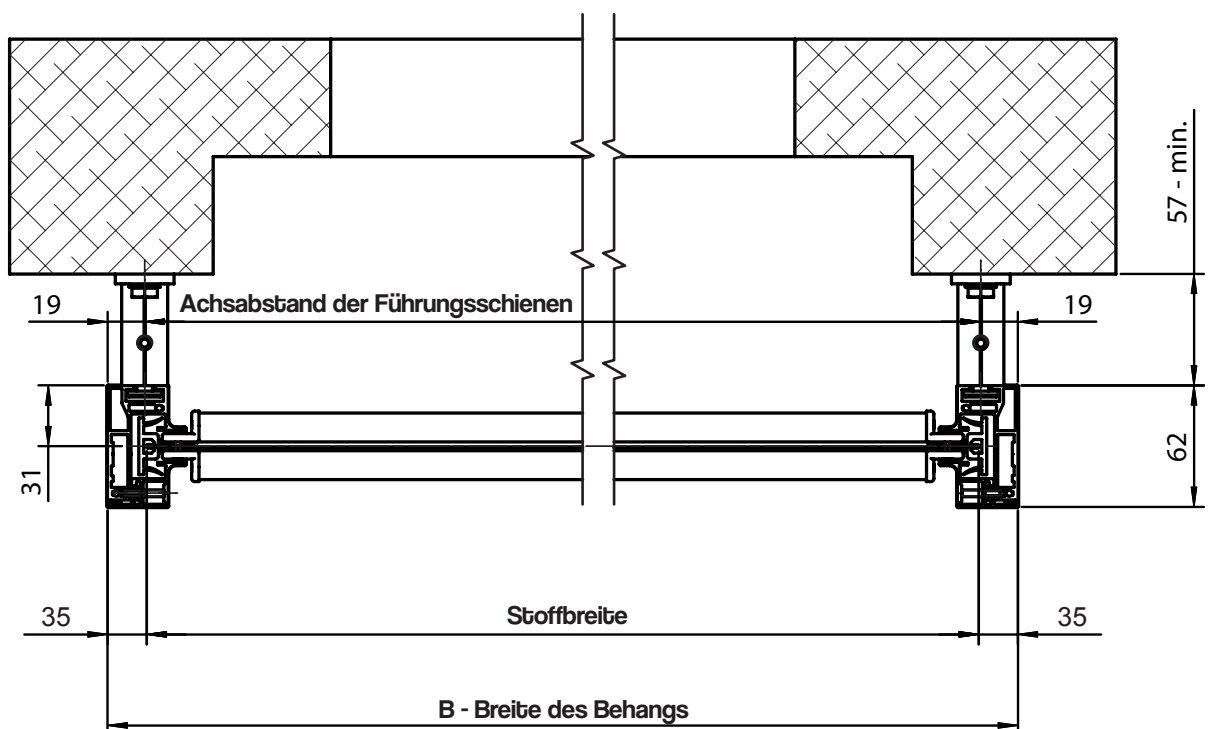


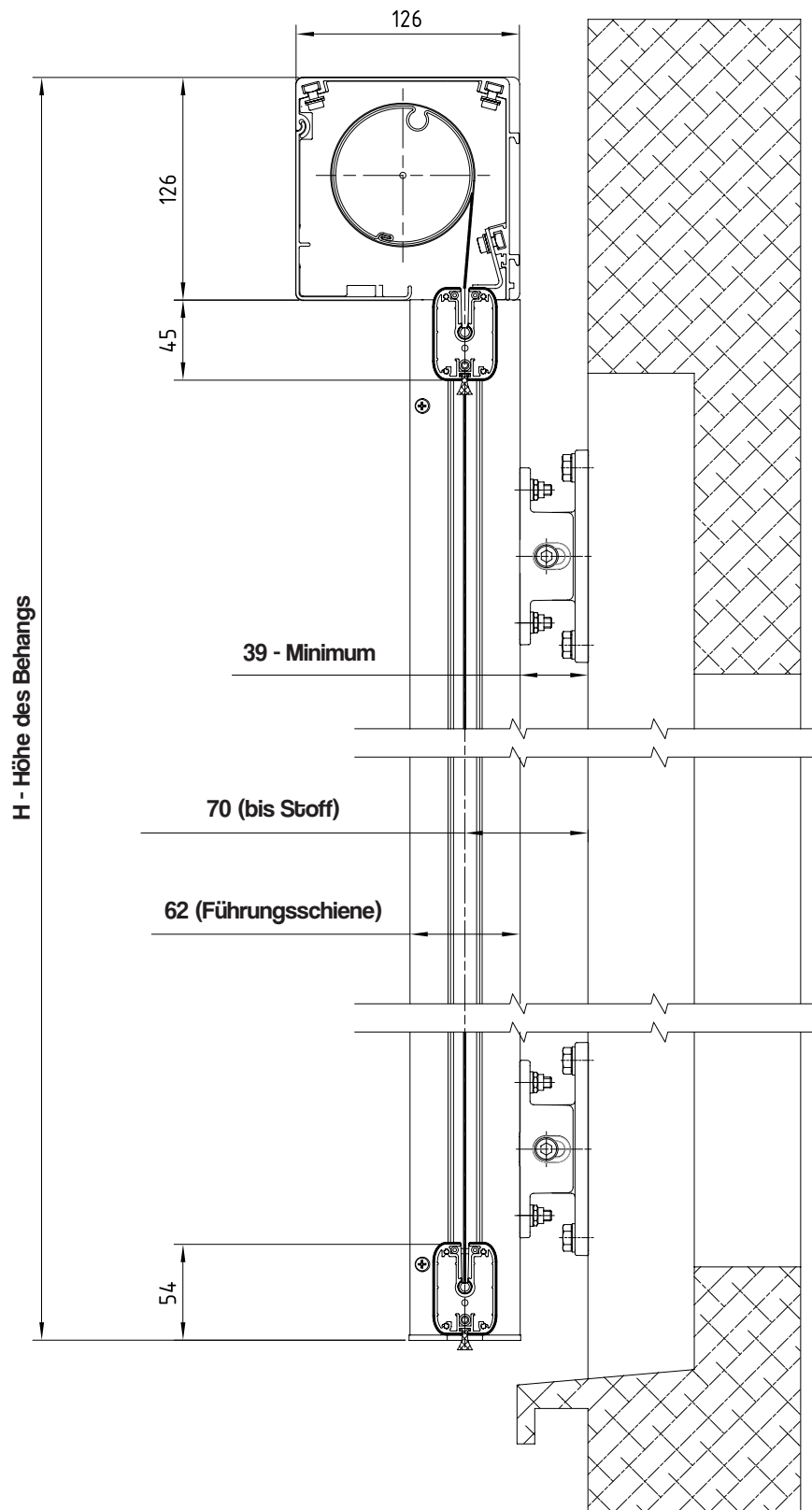


BEHANG ZiiiP 120. FREITRAGENDE VERSION.
QUERSCHNITT DER KASSETTE

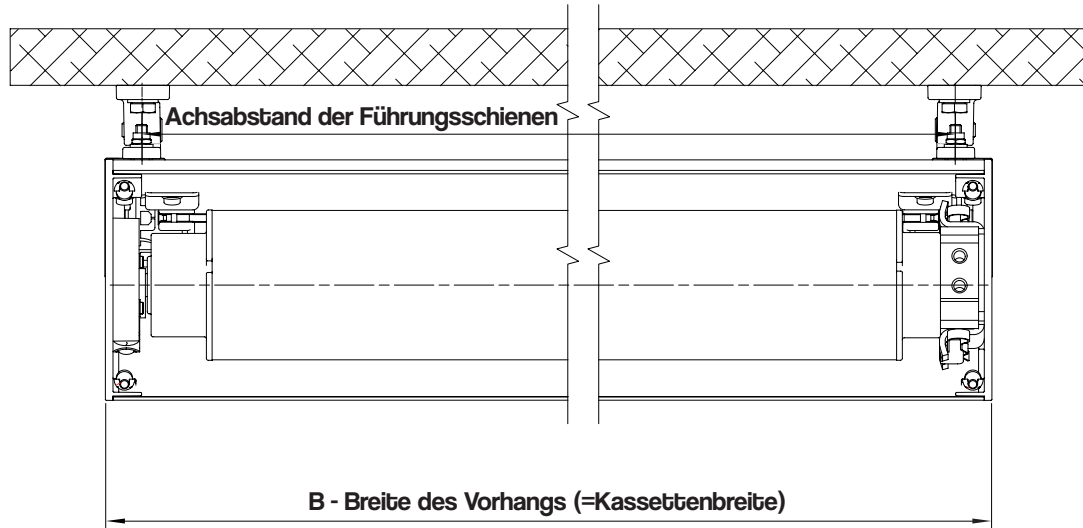


BEHANG ZiiiP 120. FREITRAGENDE VERSION.
QUERSCHNITT DES FALLPROFILS

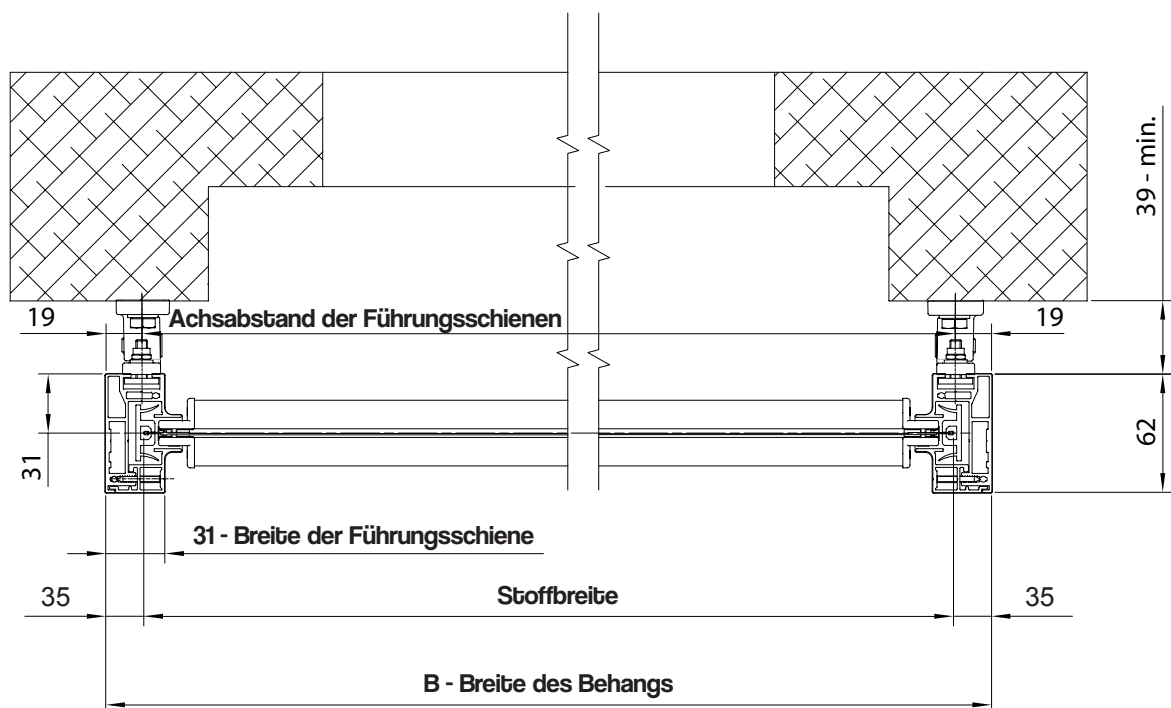




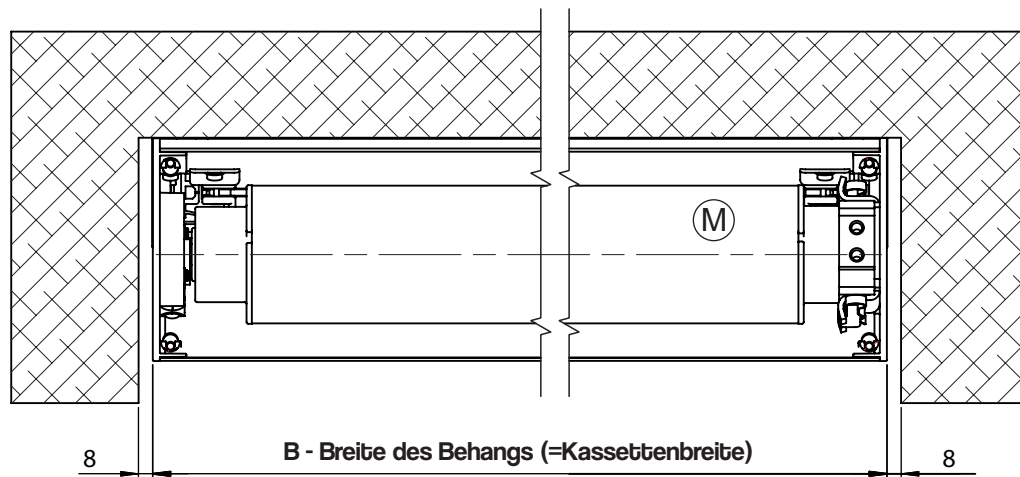
BEHANG ZIIIIP 120. FREITRAGENDE VERSION MIT FREITRAGENDEN HALTERN.
QUERSCHNITT DER KASSETTE



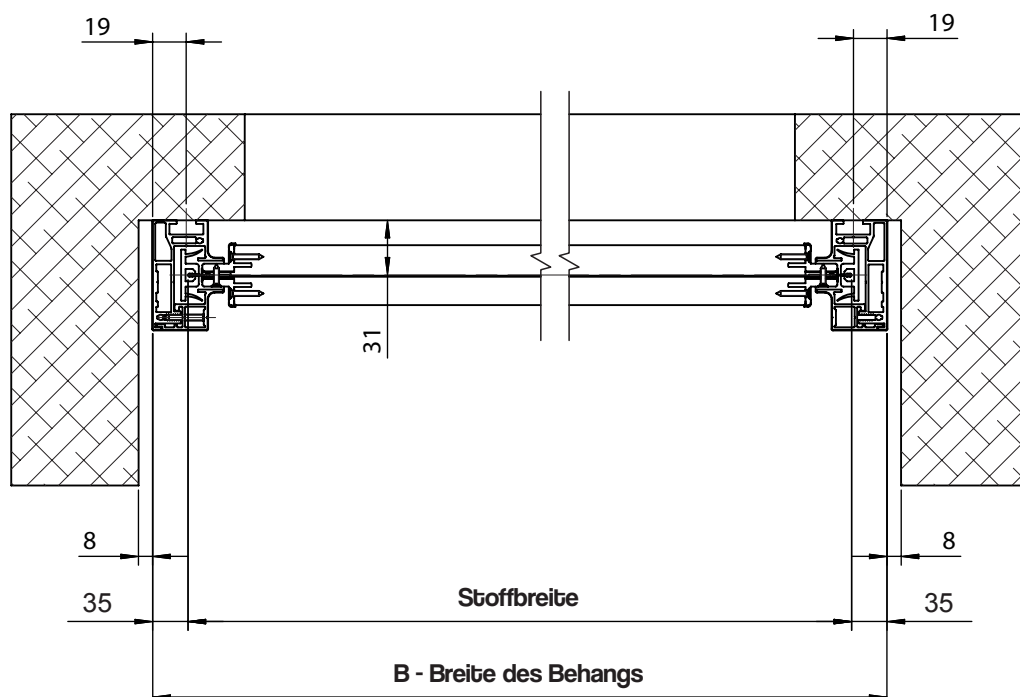
BEHANG ZIP 120. FREITRAGENDE VERSION MIT FREITRAGENDEN HALTERN. QUERSCHNITT DES FALLPROFILS.



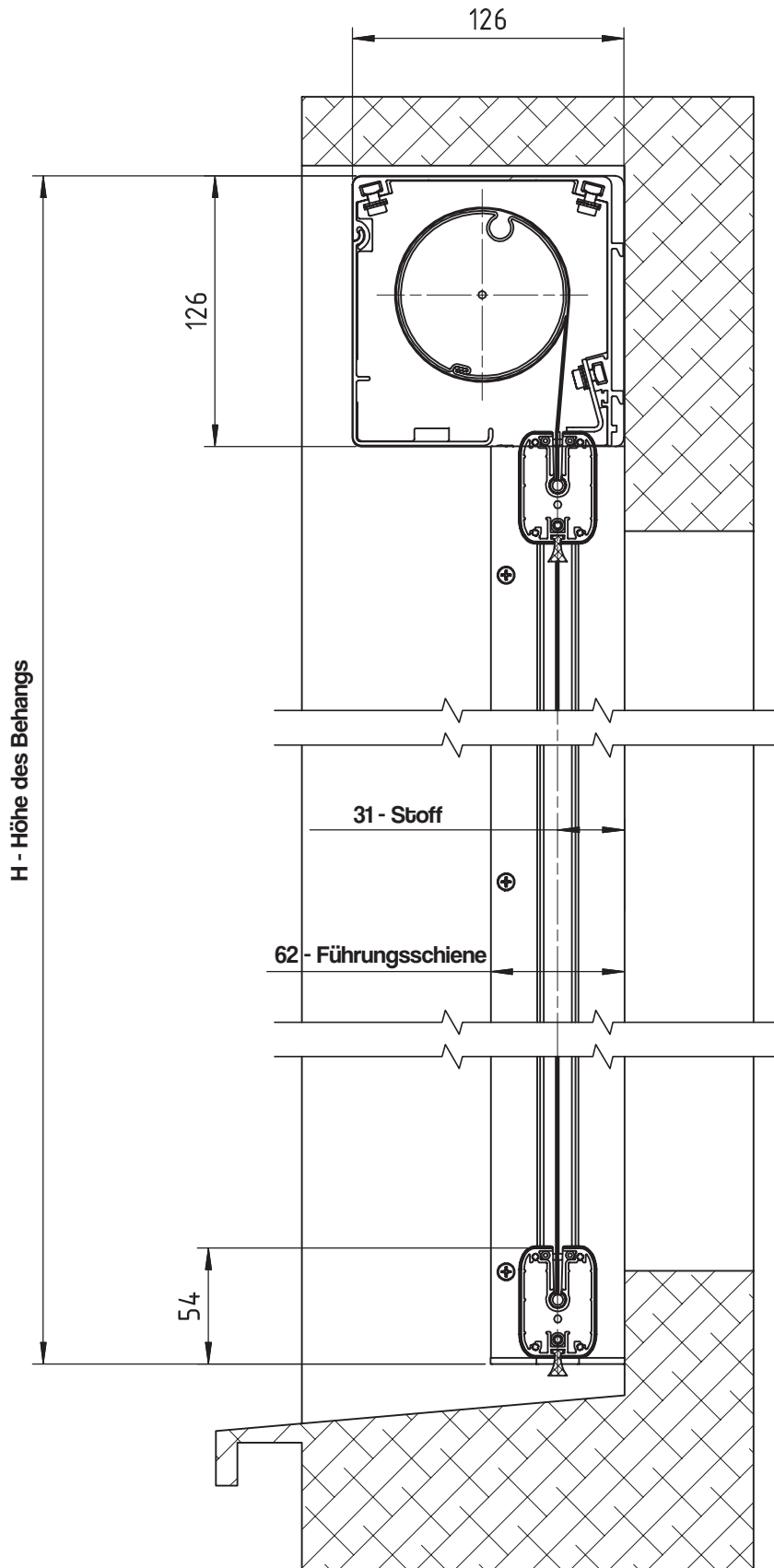
BEHANG ZIP 120. DIREKTE WANDBEFESTIGUNG, BEFESTIGUNG FRONTAL. QUERSCHNITT DER KASSETTE.



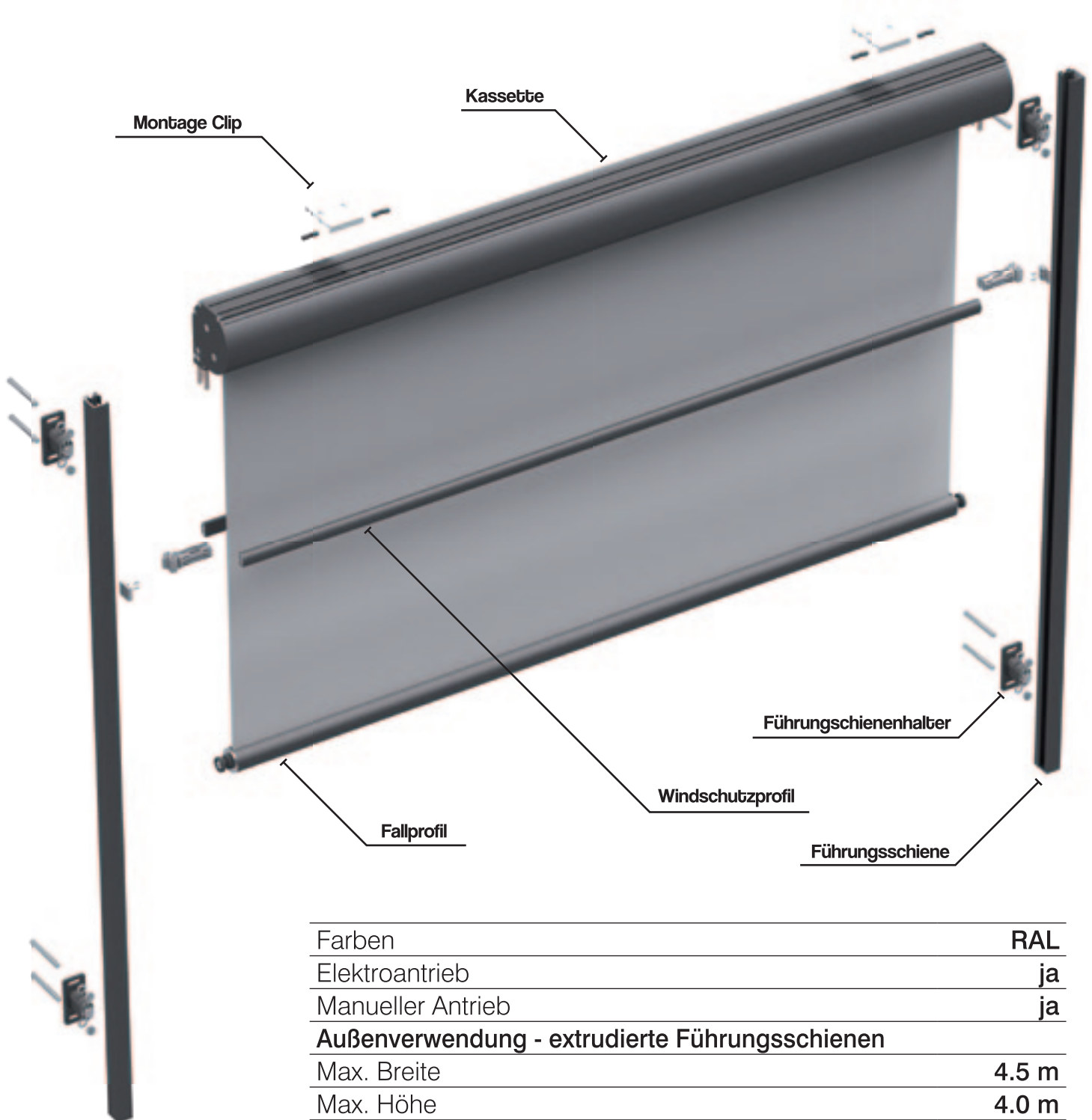
BEHANG ZIP 120. DIREKTE WANDBEFESTIGUNG, BEFESTIGUNG FRONTAL. QUERSCHNITT DES FALLPROFILS



BEHANG ZIP 120. DIREKTE WANDBEFESTIGUNG, BEFESTIGUNG FRONTAL
LÄNGSSCHNITT

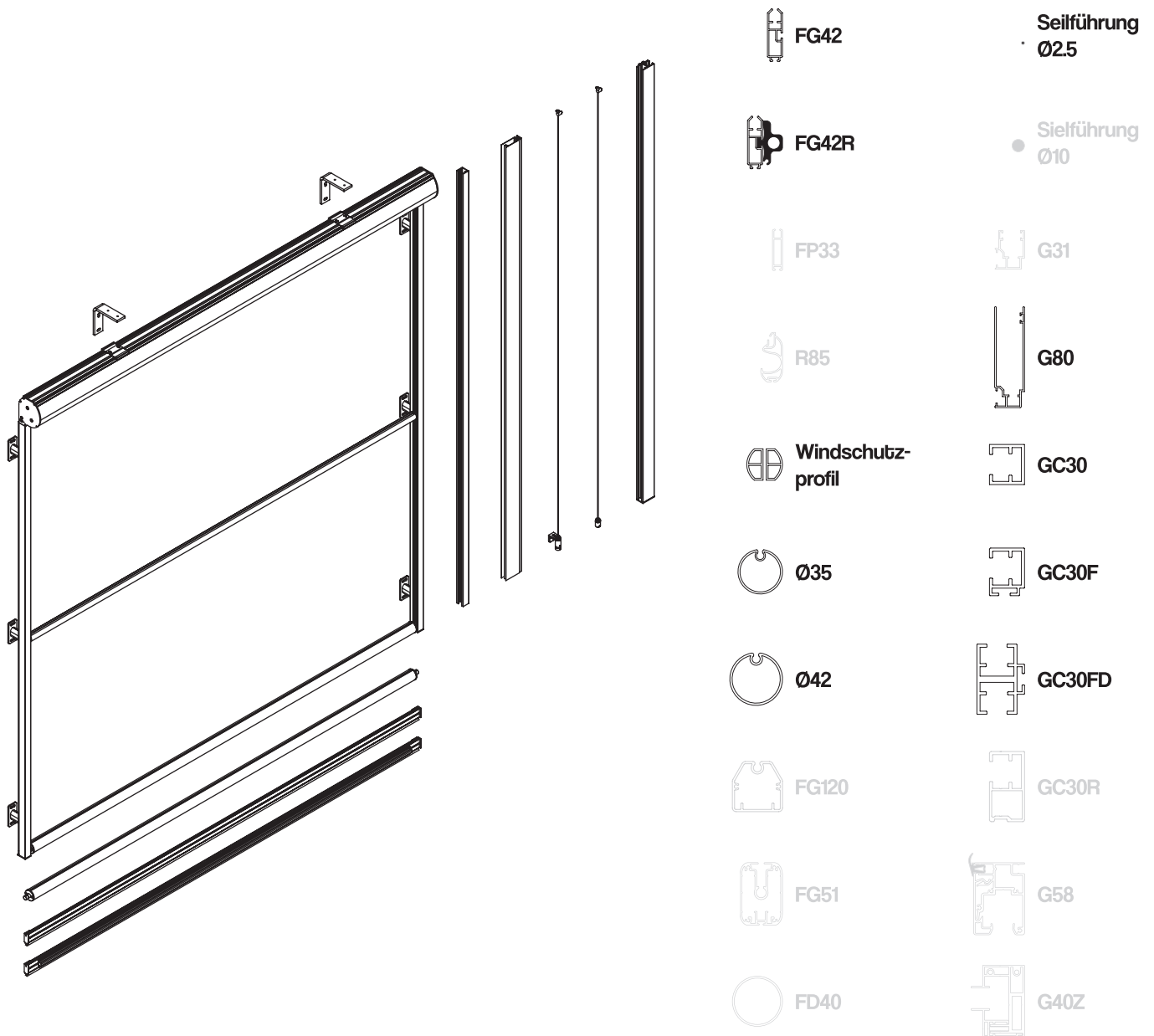


ÜBERBLICK



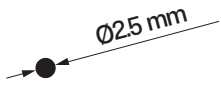
Farben	RAL
Elektroantrieb	ja
Manueller Antrieb	ja
Außenverwendung - extrudierte Führungsschienen	
Max. Breite	4.5 m
Max. Höhe	4.0 m
Außenverwendung - Seilführung	
Max. Breite	3.5 m
Max. Höhe	3.0 m
Innenverwendung - extrudierte Führungsschienen	
Max. Breite	4.5 m
Max. Höhe	4.0 m
Innenverwendung - Seilführung	
Max. Breite	4.5 m
Max. Höhe	4.0 m

SYSTEMOPTIONEN

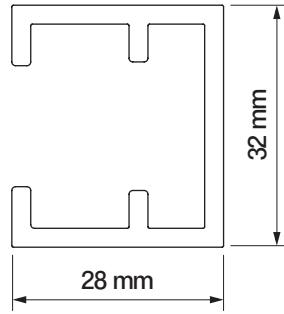


Führungsschienen

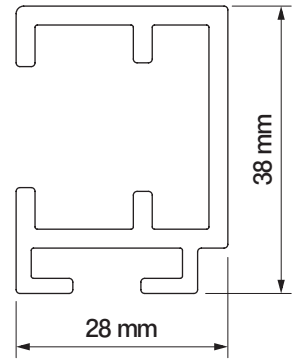
	Seilführung Ø25	Seilführung Ø10	G31	G80	GC30	GC30F	GC30FD	GC30R	G58	G40Z	keine
FG42				•							•
FG42R				•							
FP33											
R85											
Ø35											•
Ø42	•				•	•	•				•
FG120											
FG51											
Windschutzprofil					•	•	•				
FD40											



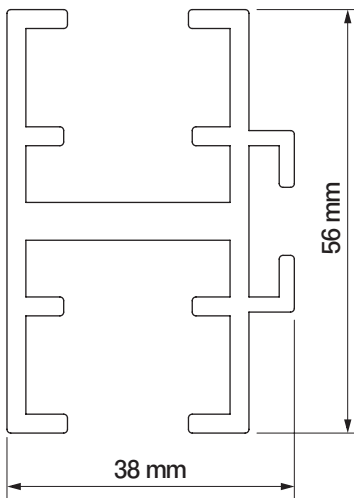
Seilführung
Ø2.5 mm



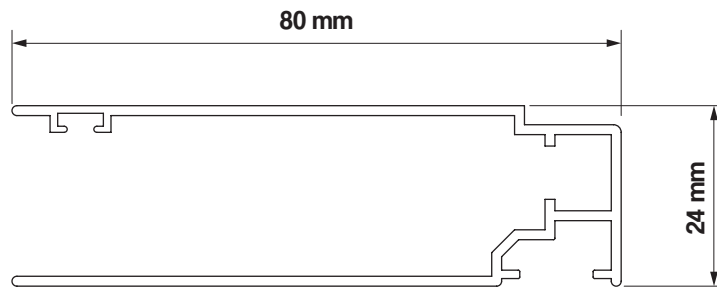
Führungsschiene
GC30



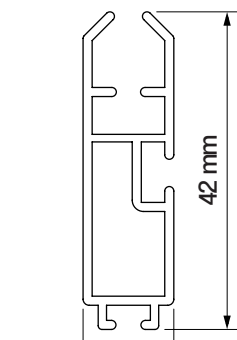
Führungsschiene
GC30F



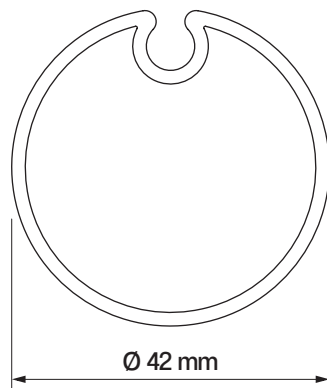
Führungsschiene
GC30FD



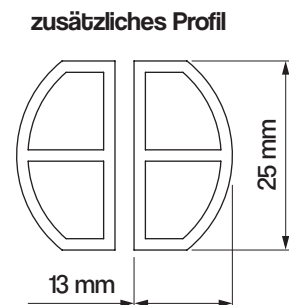
Führungsschiene
G80



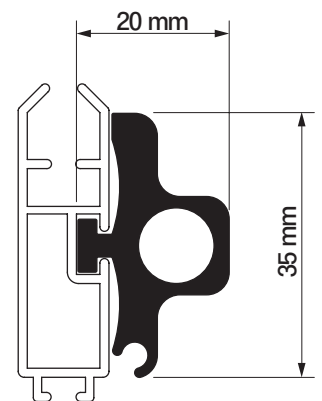
Fallprofil
FG42



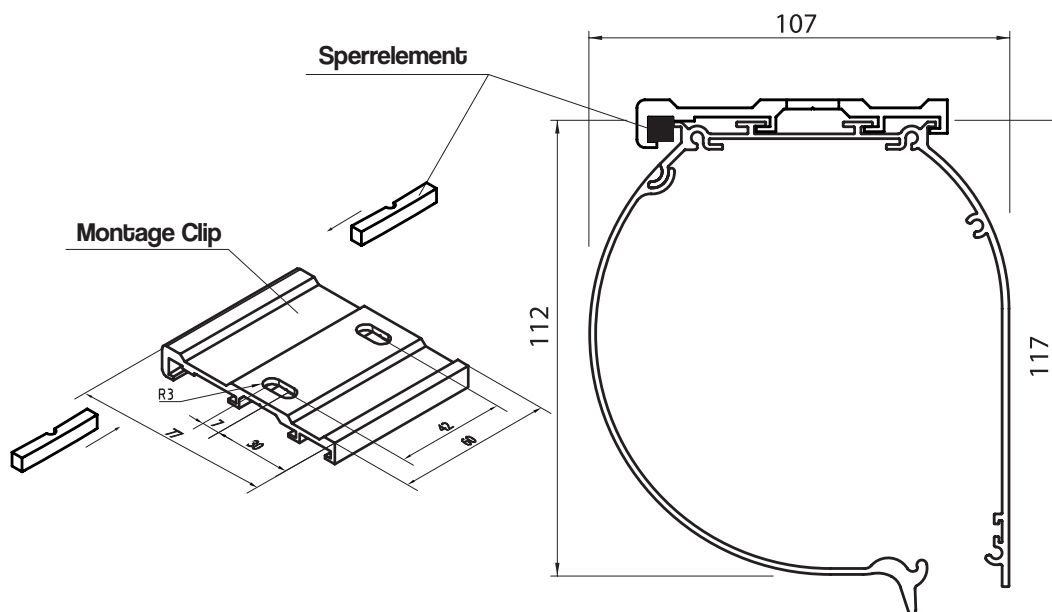
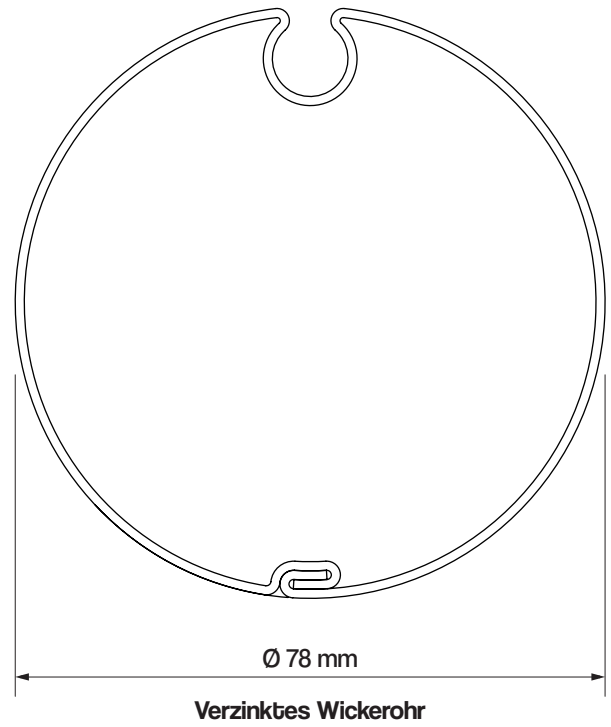
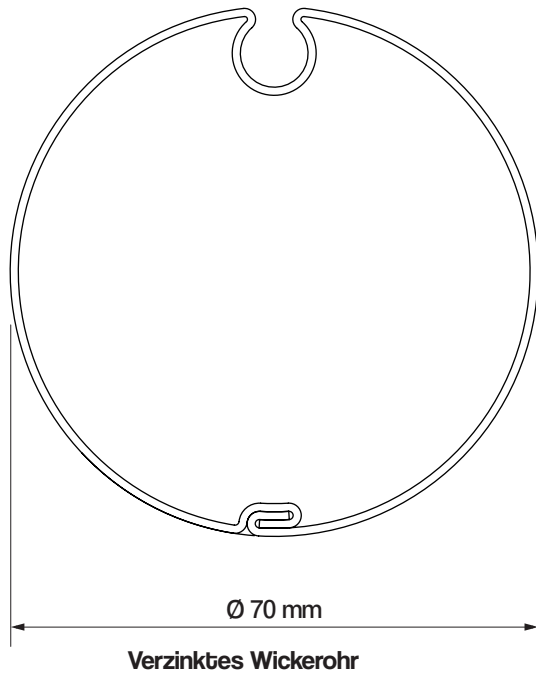
Fallprofil
Ø42



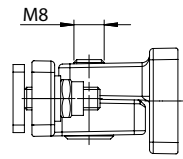
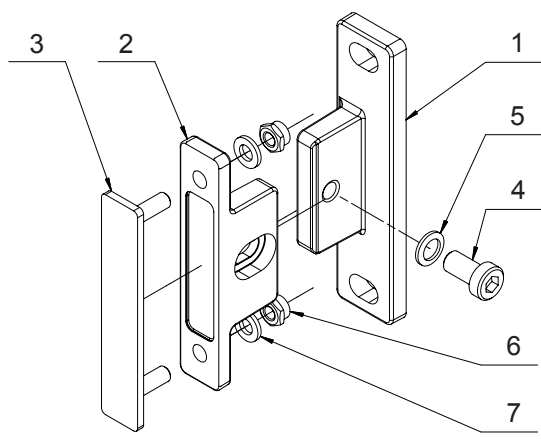
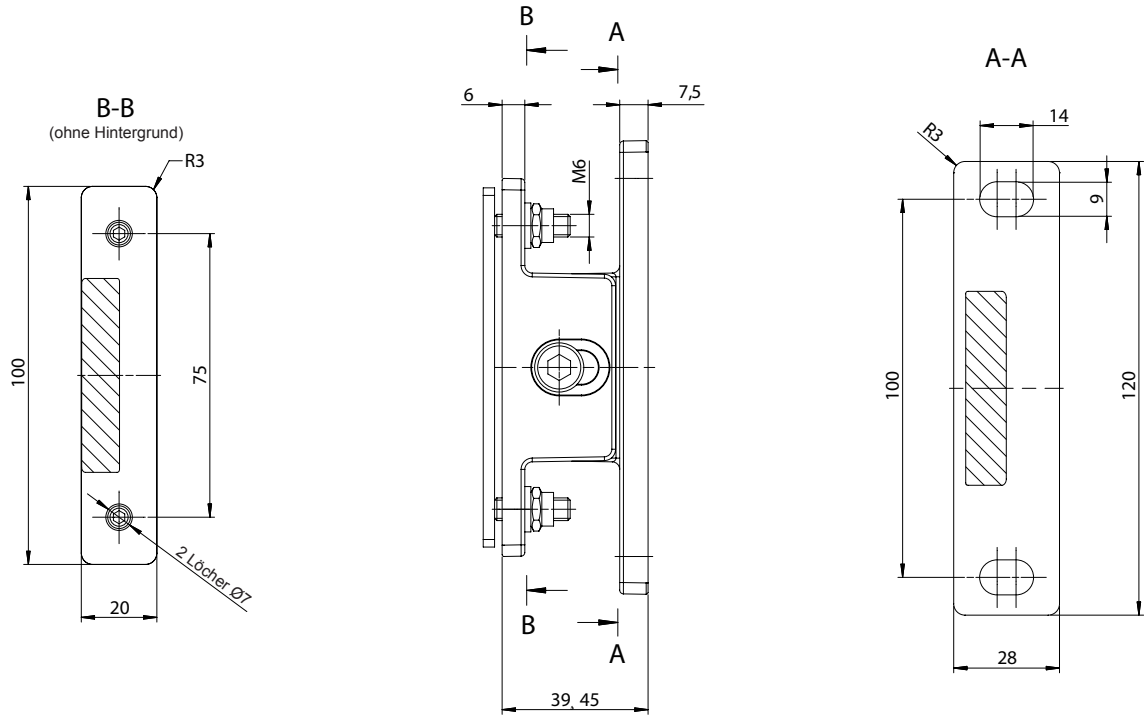
Windschutzprofil



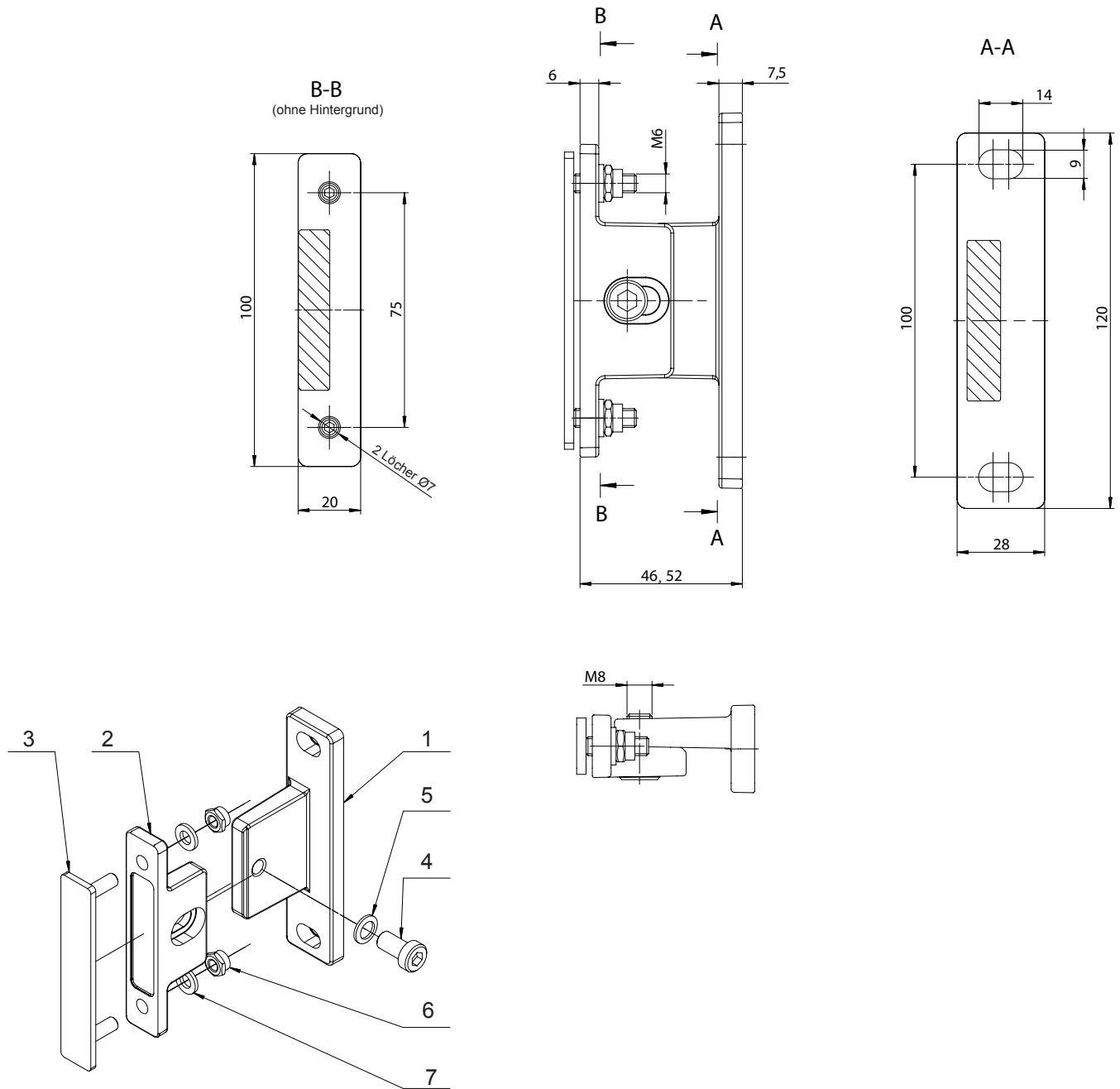
Beschwerungsprofil
FG42R



FREITRAGENDER HALTER TYP A



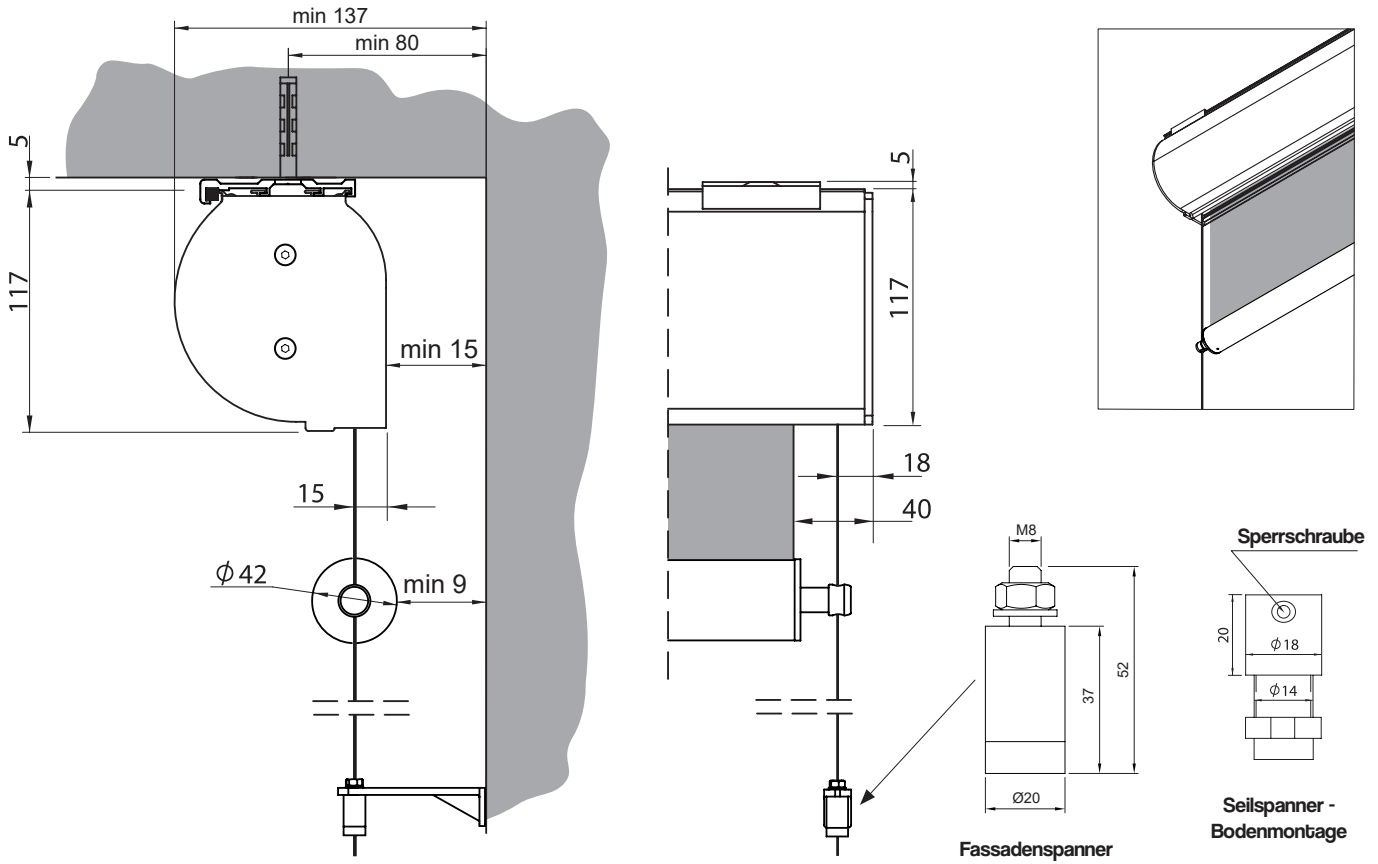
7	2	Unterlegscheibe 6.4	PN EN ISO 7090	A2	0.001 kg		
6	2	Selbstsichernde Mutter M6-A2	PN EN ISO 10511	A2-70	0.002 kg		
5	1	Sicherungsscheibe Ø 8 mm	ART_NR_420500_HX_0_	Verzinkt	0.000 kg		Metrisch
4	1	Zylinderschraube M8x16-A2-70	DIN 7984	A2-70	0.010 kg		
3	1	Befestigung des freitragenden Halters	123.011.000		0.049 kg		
2	1	Einstellbarer Teil des freitragenden Halters	123.005.002	EN AC 44300	0.053 kg		
1	1	Wandteil (für Refleksol®)	123.005.001	EN AC 44300	0.088 kg		
Lp.	Menge	Bezeichnung	Zeichnungsnr. oder Norm	Material	Gewicht	Lackierte Oberfläche	Bemerkungen
TEILELISTE							



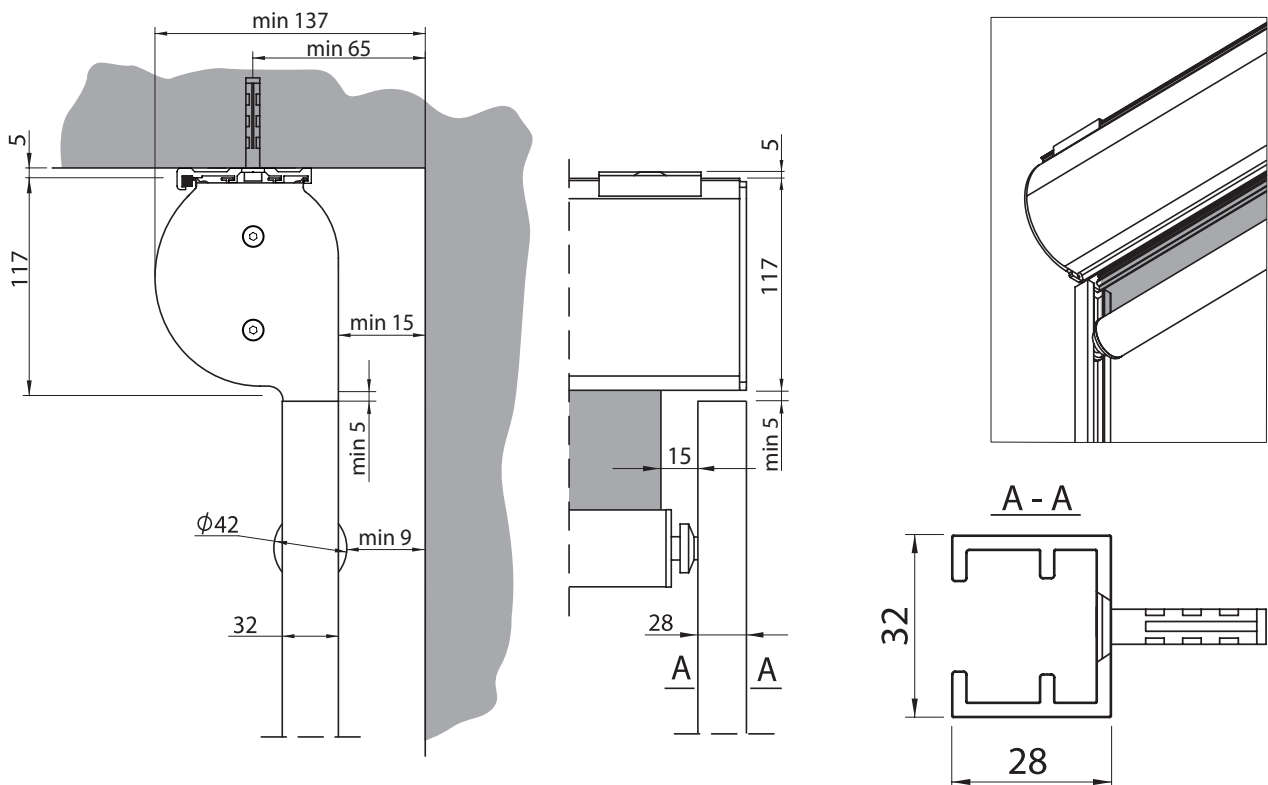
7	2	Unterlegscheibe 6.4	PN EN ISO 7090	A2	0.001 kg		
6	2	Selbstsichernde Mutter M6-A2	PN EN ISO 10511	A2-70	0.002 kg		
5	1	Sicherungsscheibe Ø 8 mm	ART_NR_420500_HX_0_	Verzinkt	0.000 kg		Metrisch
4	1	Zylinderschraube M8x16-A2-70	DIN 6912	A2-70	0.010 kg		
3	1	Befestigung des freitragenden Halters	123.011.000		0.049 kg		
2	1	Einstellbarer Teil des freitragenden Halters	123.005.002	EN AC 44300	0.053 kg		
1	1	Wandteil (für Raffstore)	123.006.001	EN AC 44300	0.104 kg		
Lp.	IL.	Bezeichnung	Zeichnungsnr./Norm	Material	Gewicht	Lackierte Oberfläche	Bemerkungen
TEILELISTE							

Refleksol® 103

DECKENMONTAGE SEILFÜHRUNG - REFLEKSOL 103



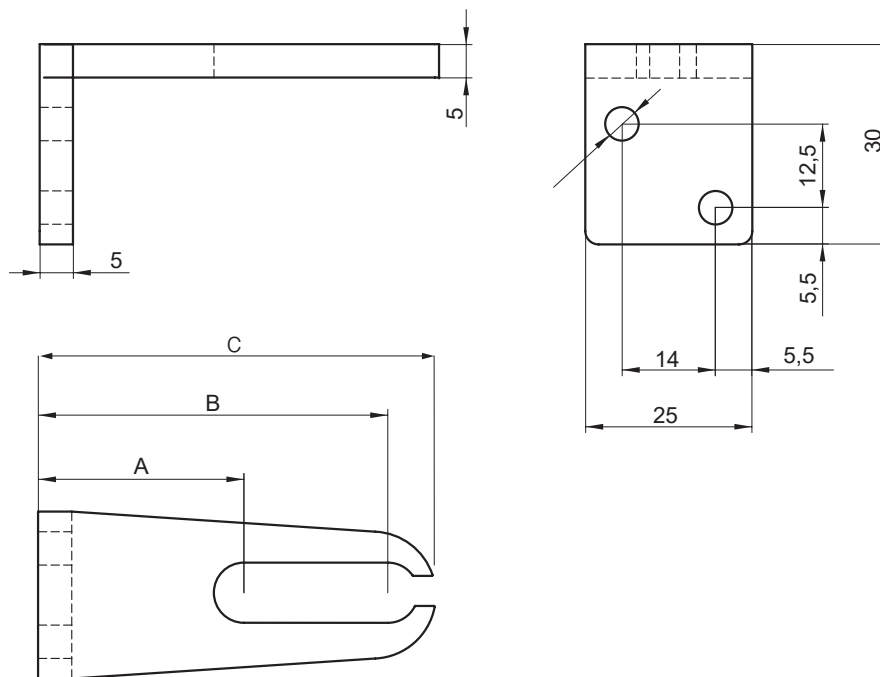
NISCHENMONTAGE FÜHRUNGSSCHIENEN GC30 - REFLEKSOL 103



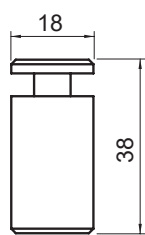
Spannwinkel sind in folgenden Größen erhältlich:

A	B	C
15mm*	36mm*	46mm
29mm	50mm	60mm
55mm	76mm	86mm
83mm	104mm	114mm
111mm*	132mm*	142mm
139mm*	160mm*	170mm

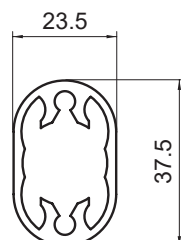
* auf Bestellung, längere Produktionszeit



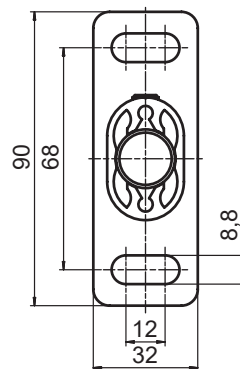
OVAL-FÜHRUNGSSCHIENENHALTER



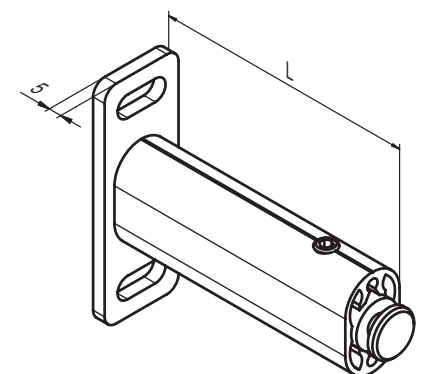
BOLZEN



EXTRUDER



FUß



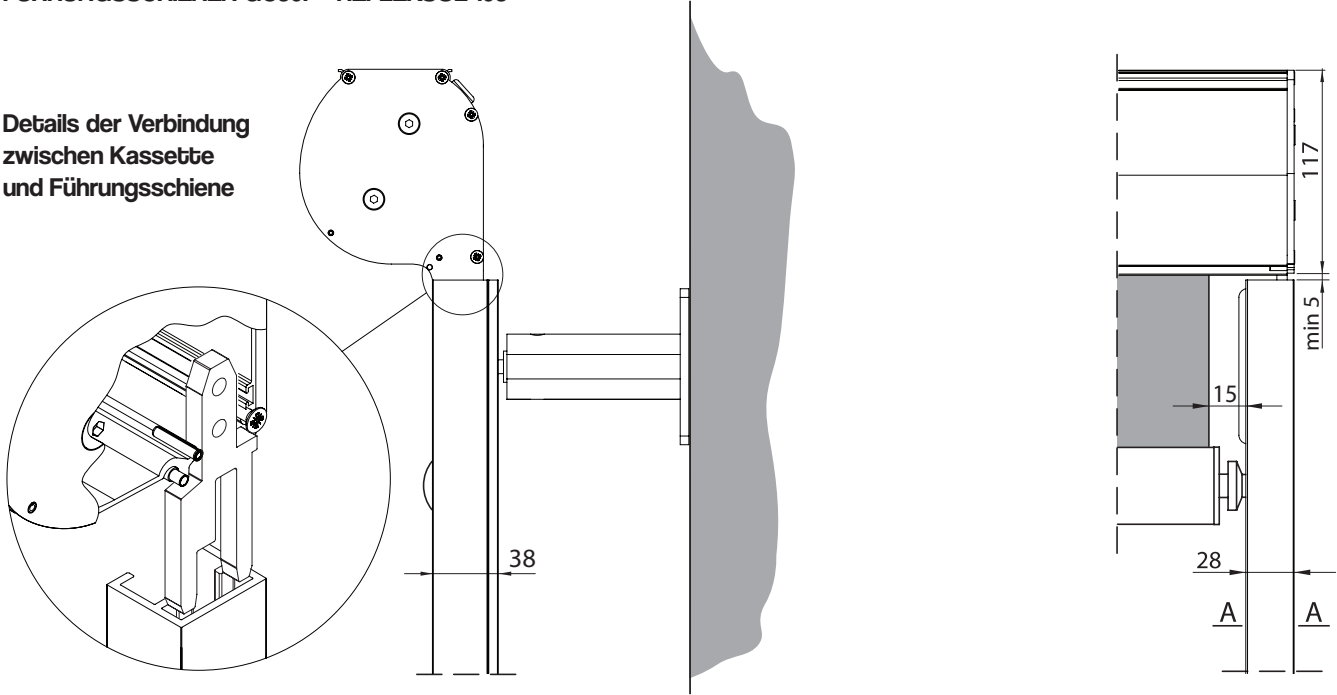
HALTER

Die Länge L wird individuell nach Bedarf der Montageart oder der Vorgaben des Kunden erstellt.
Min. Länge 57mm, Max. 180mm

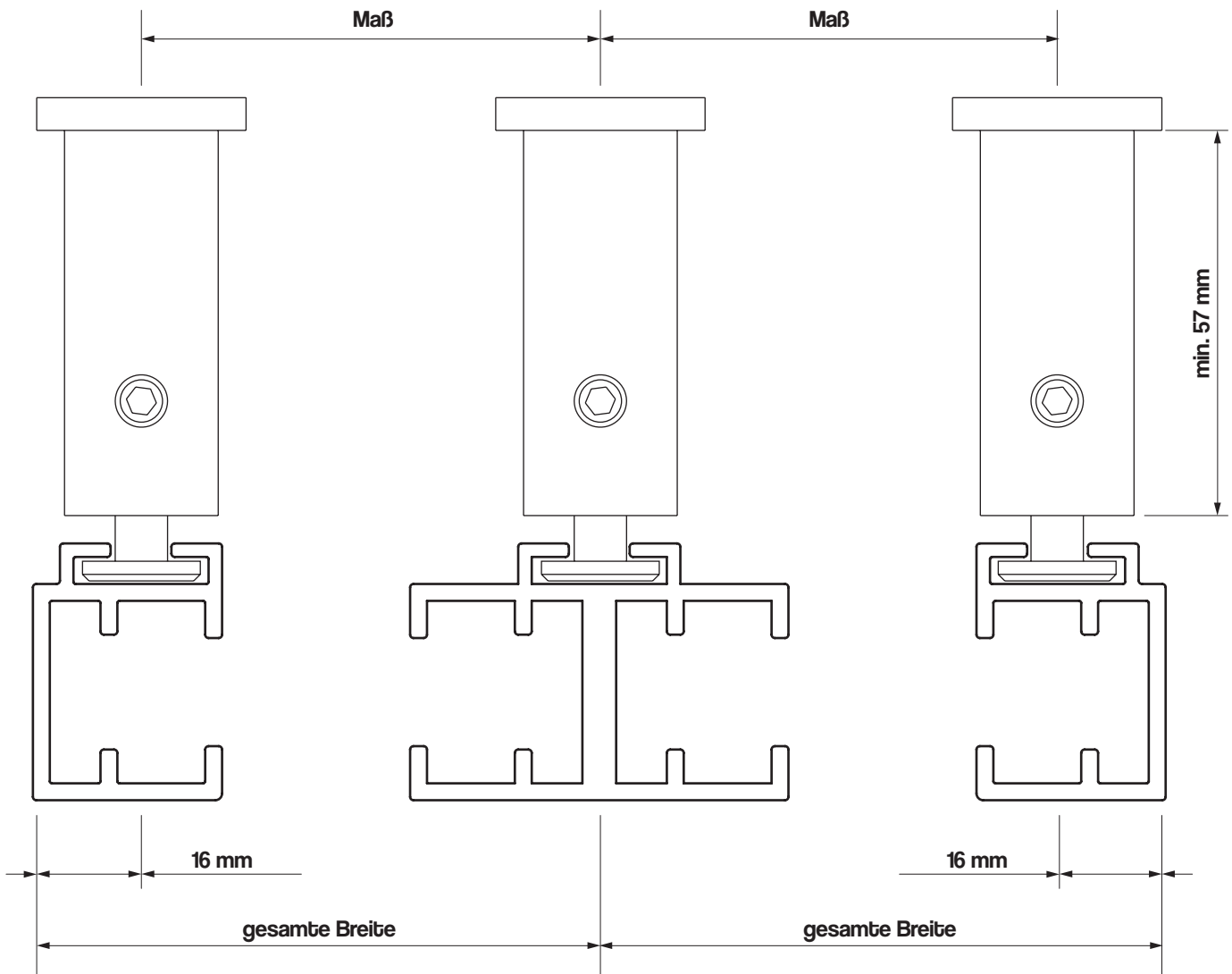
Refleksol® 103

FASSADENMONTAGE
FÜHRUNGSSCHIENEN GC30F - REFLEKSOL 103

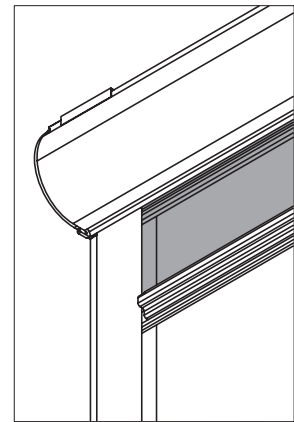
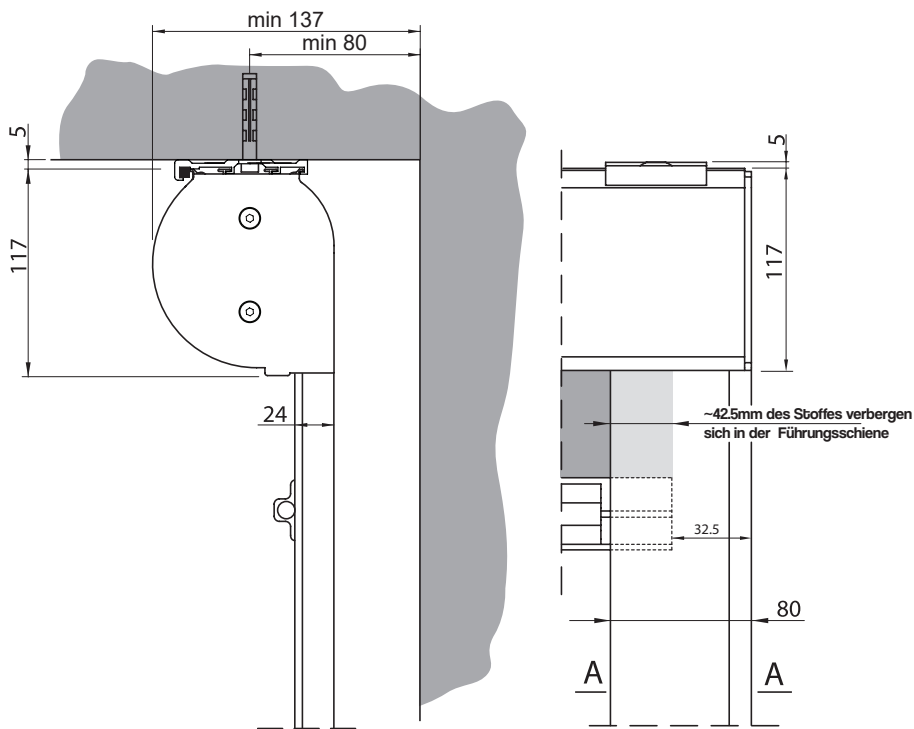
Details der Verbindung
zwischen Kasette
und Führungsschiene



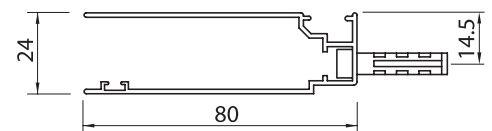
GRUPPENMONTAGE - MESSART



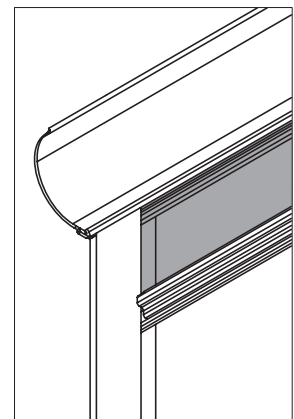
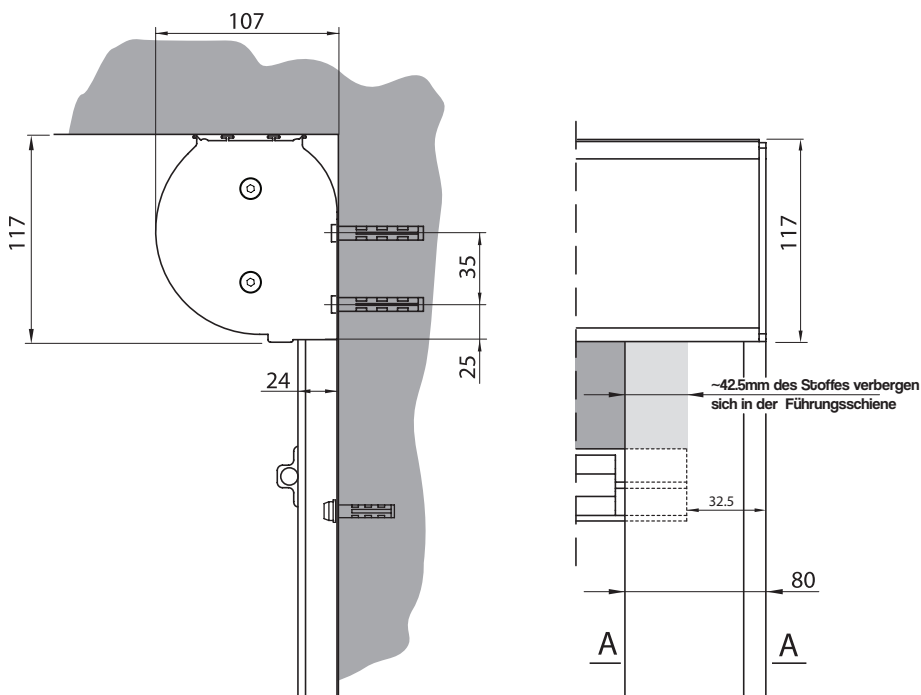
NISCHENMONTAGE FÜHRUNGSSCHIENEN G80 - NUR ZUR INNENMONTAGE



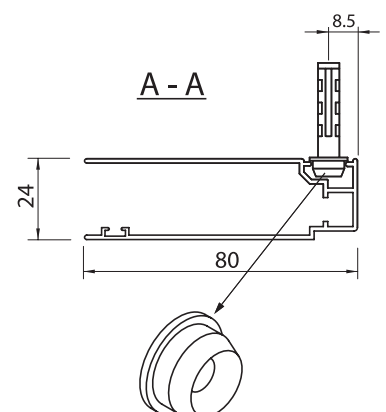
A - A



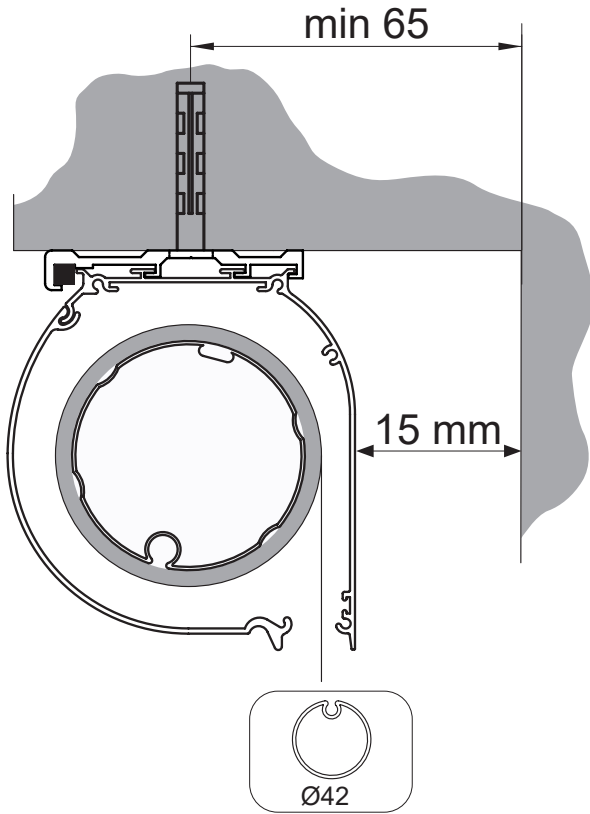
WANDMONTAGE FÜHRUNGSSCHIENEN G80 - NUR ZUR INNENMONTAGE



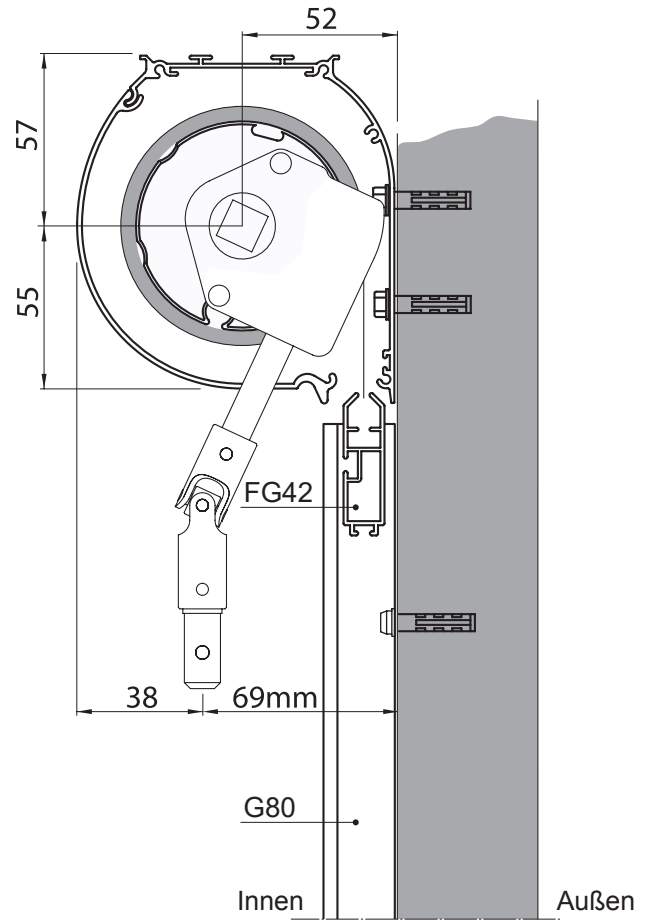
A - A



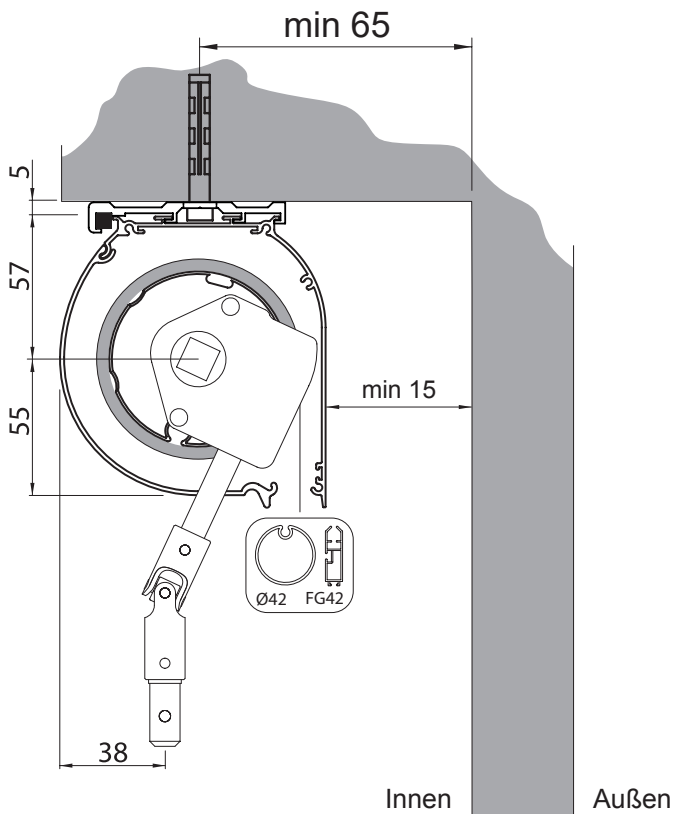
DECKENMONTAGE



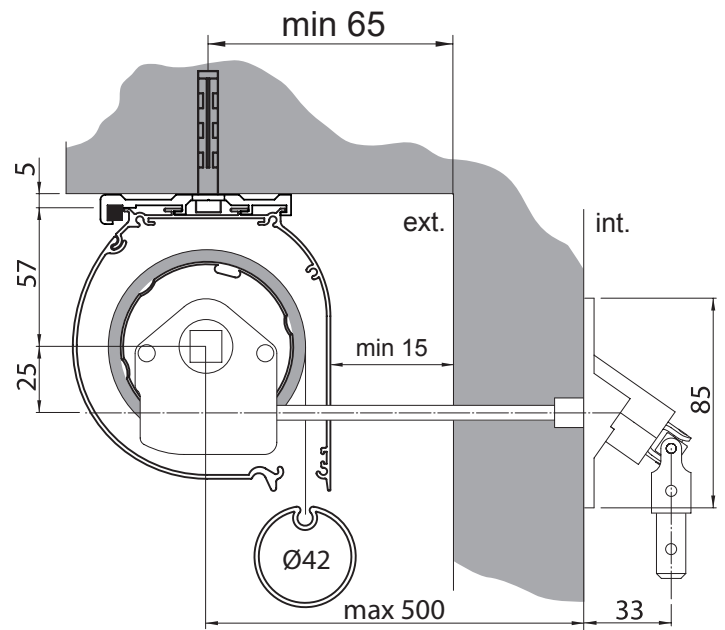
INNENMONTAGE - DIREKT AN DIE WAND



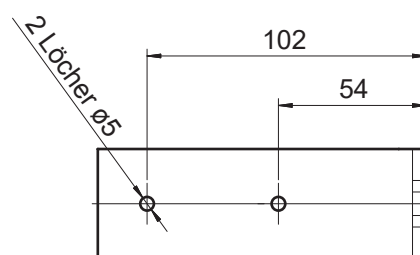
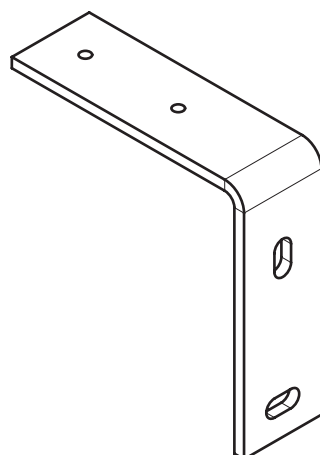
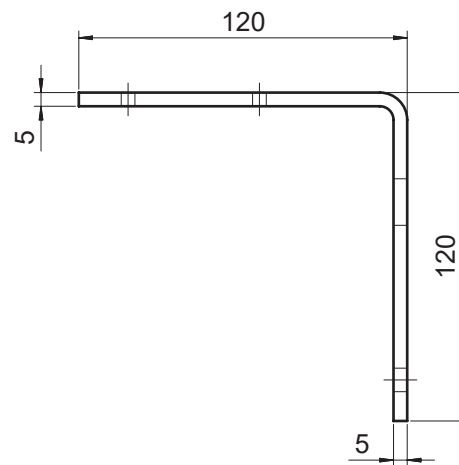
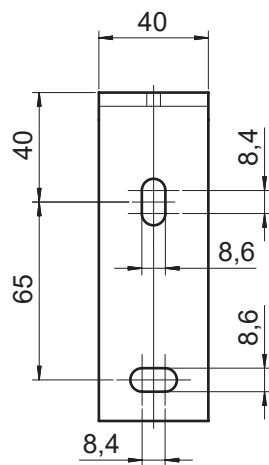
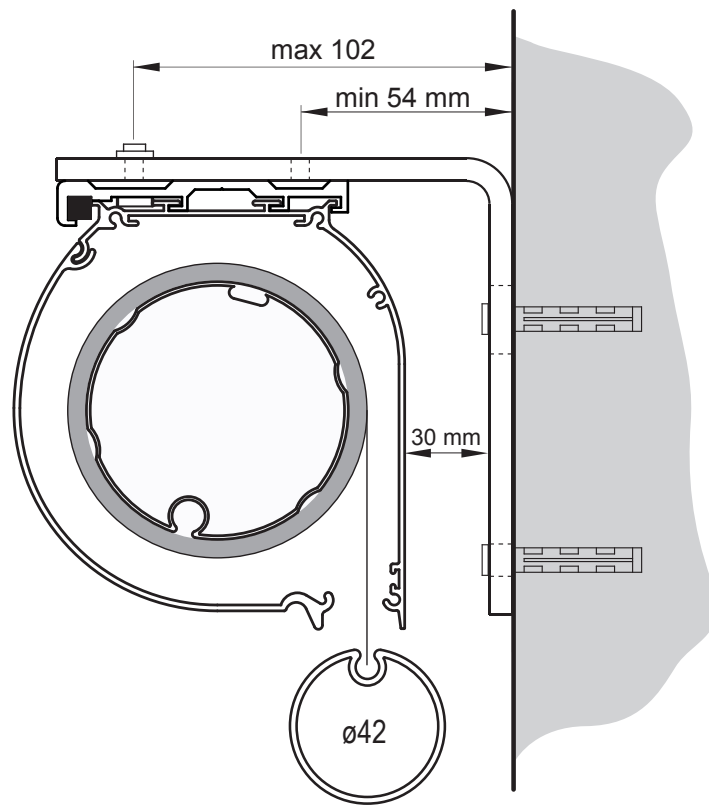
INNENMONTAGE - AN DIE DECKE - MANUELLER ANTRIEB



AUSSENMONTAGE - AN DIE DECKE - MANUELLER ANTRIEB MIT WANDDURCHFÜHRUNG

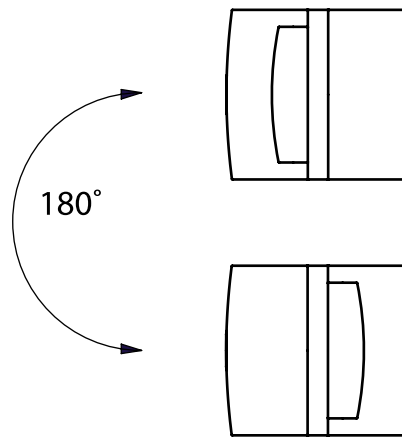
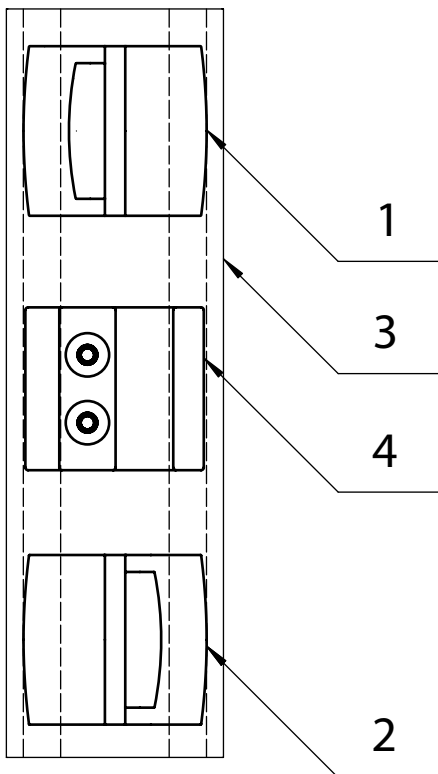


AUSSENMONTAGE BEI VERWENDUNG EINES WINKELS (ITALIA) - OPTIONAL

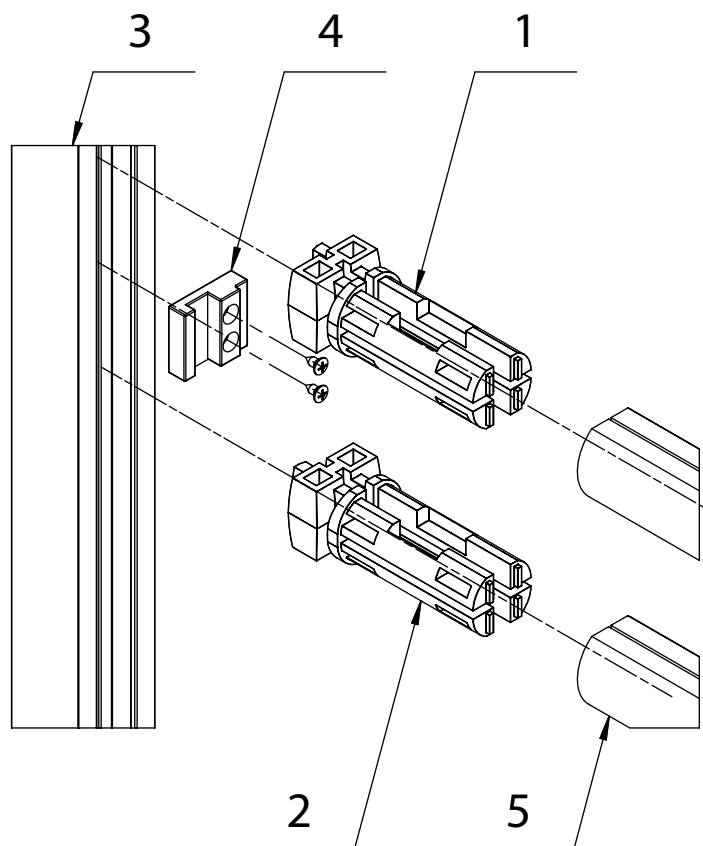
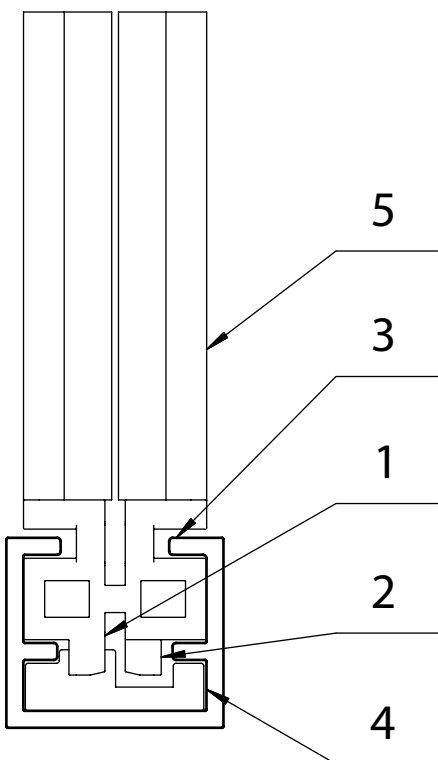


MONTAGEWEISE DES DOPPELTEN WINDSCHUTZPROFILS

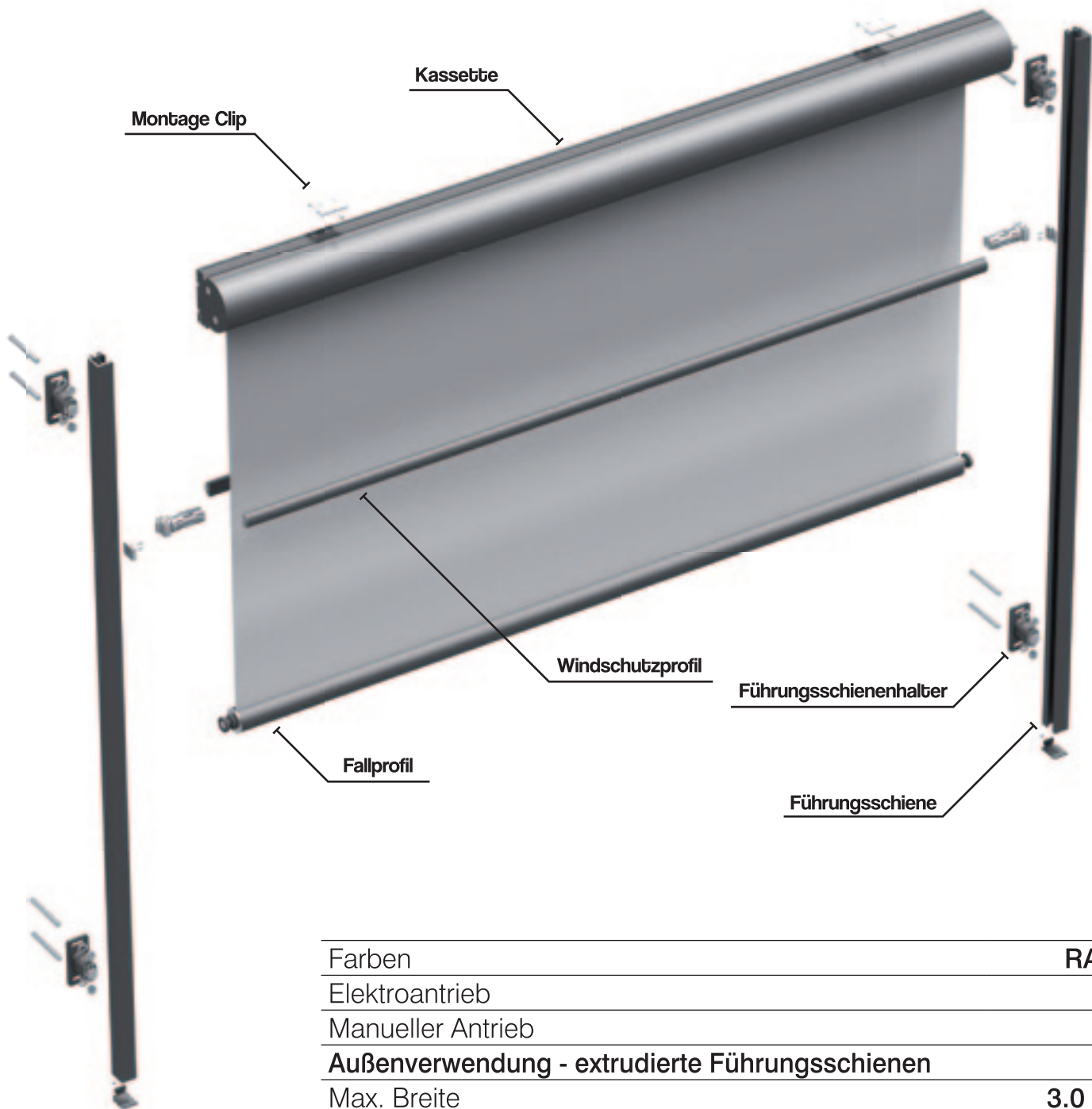
Die Montage von 2 Windschutzprofilen besteht darin, dass das obere Blockadeelement um 180 Grad in der Führungsschiene gedreht montiert wird, so dass das untere Windschutzprofil durchgleiten kann.



1. Endkappe des Windschutzprofils GC30 (oberer)
2. Endkappe des Windschutzprofils GC30 (unterer)
3. Führungsschiene GC30
4. Blockadeelement des Windschutzprofils
5. Windschutzprofil

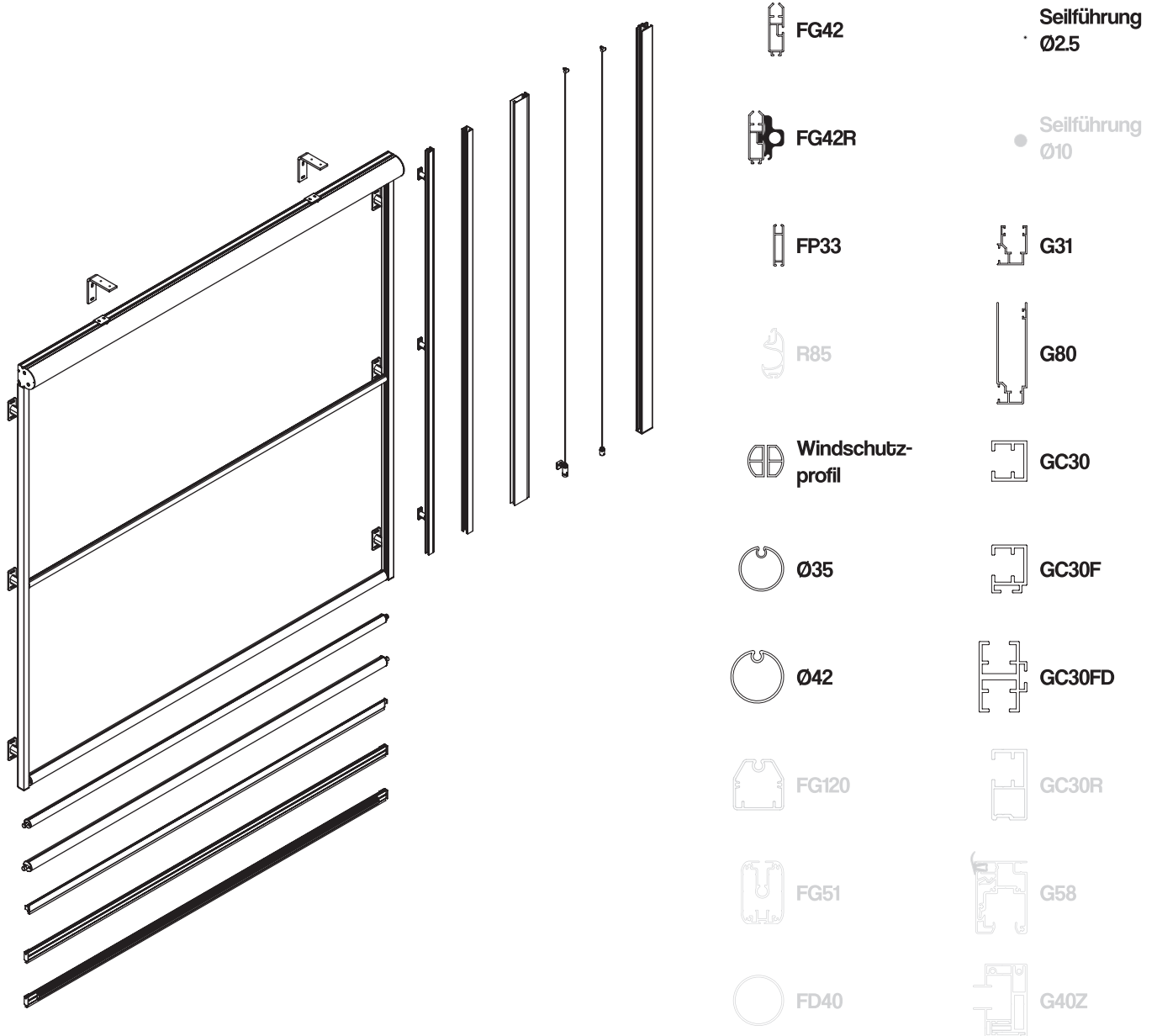


ÜBERBLICK



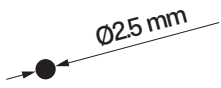
Farben	RAL
Elektroantrieb	ja
Manueller Antrieb	ja
Außenverwendung - extrudierte Führungsschienen	
Max. Breite	3.0 m
Max. Höhe	4.0 m
Außenverwendung - Seilführungen	
Max. Breite	3.0 m
Max. Höhe	3.0 m
Innenverwendung - extrudierte Führungsschienen	
Max. Breite	3.0 m
Max. Höhe	4.0 m
Innenverwendung - Seilführungen	
Max. Breite	3.0 m
Max. Höhe	4.0 m

SYSTEMOPTIONEN

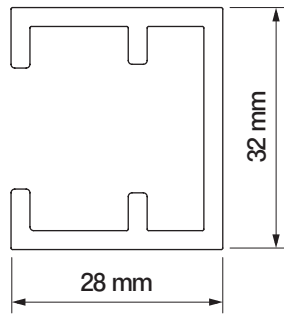


Führungsschienen

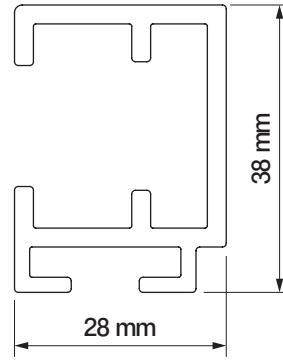
	Seil Ø 2,5 mm	Seil Ø 10 mm	G31	G80	GC30	GC30F	GC30FD	GC30R	G58	G40Z	keine
Füllprofil	FG42			•							•
	FG42R			•							
	FP33			•							•
	R85										
	Ø35			•							•
	Ø42	•				•	•	•			•
	FG120										
Zusätzliche Profile	FG51										
	Windschutzprofil				•	•	•				
	FD40										



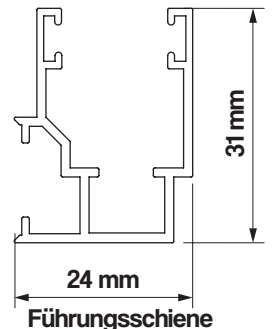
Seilführung
Ø25 mm



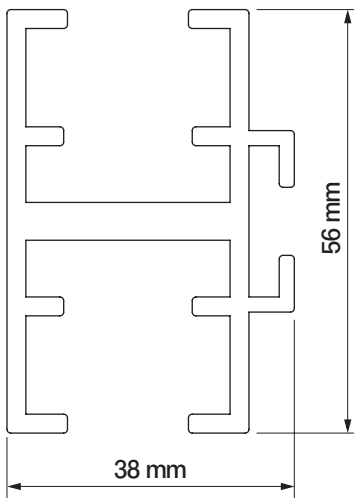
Führungsschiene
GC30



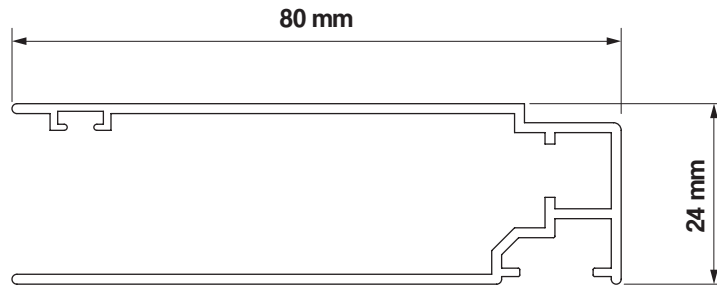
Führungsschiene
GC30F



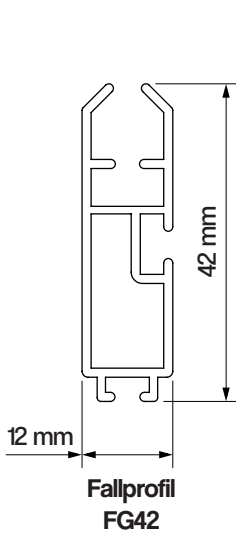
Führungsschiene
GC31



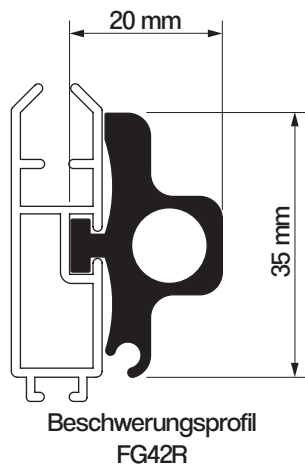
Führungsschiene
GC30FD



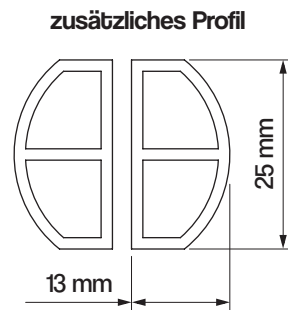
Führungsschiene
G80



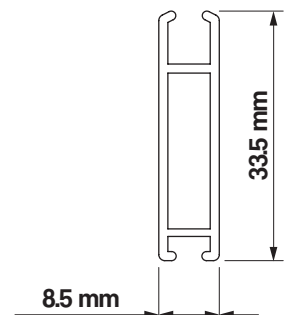
Fallprofil
FG42



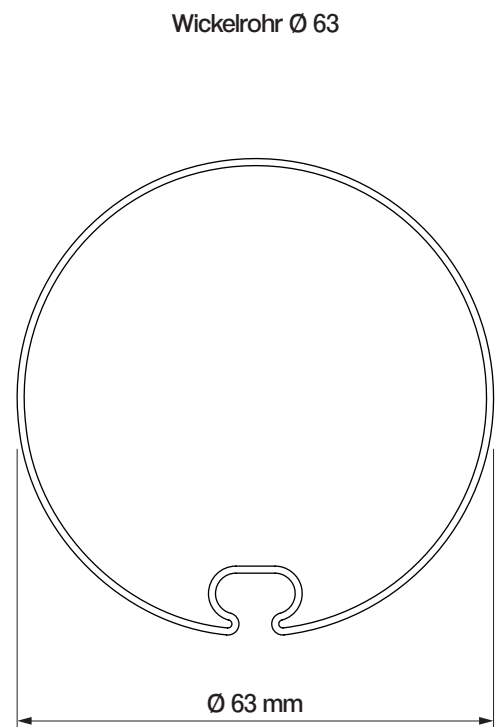
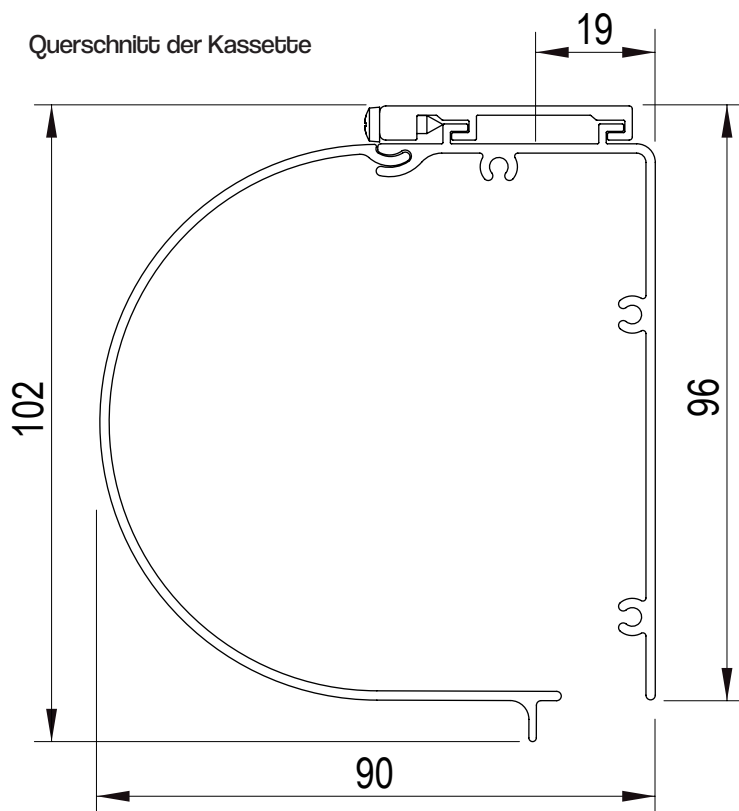
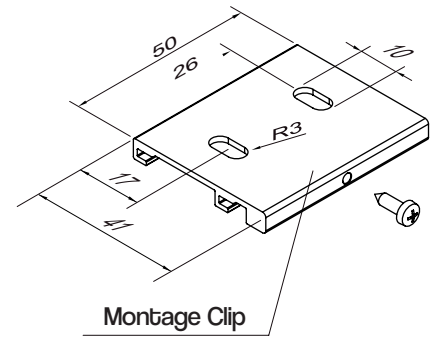
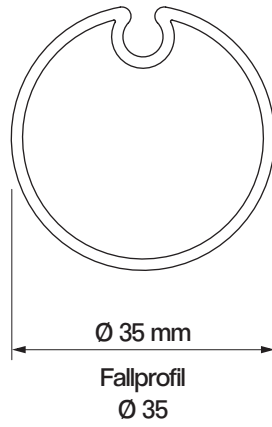
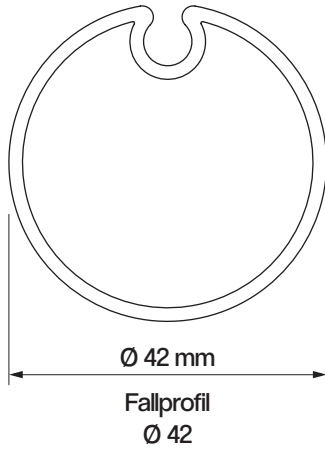
Beschwerungsprofil
FG42R



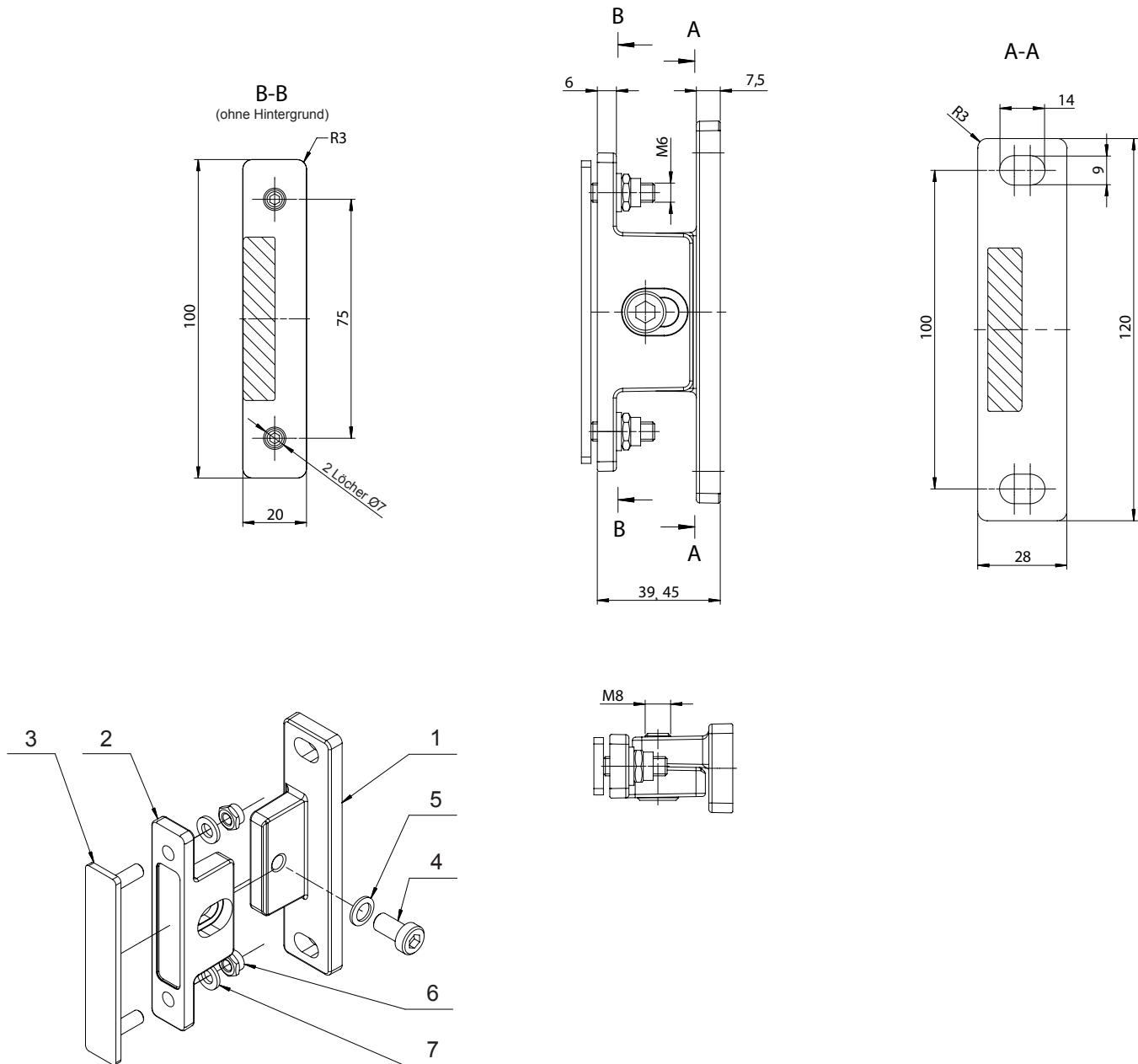
Windschutzprofil



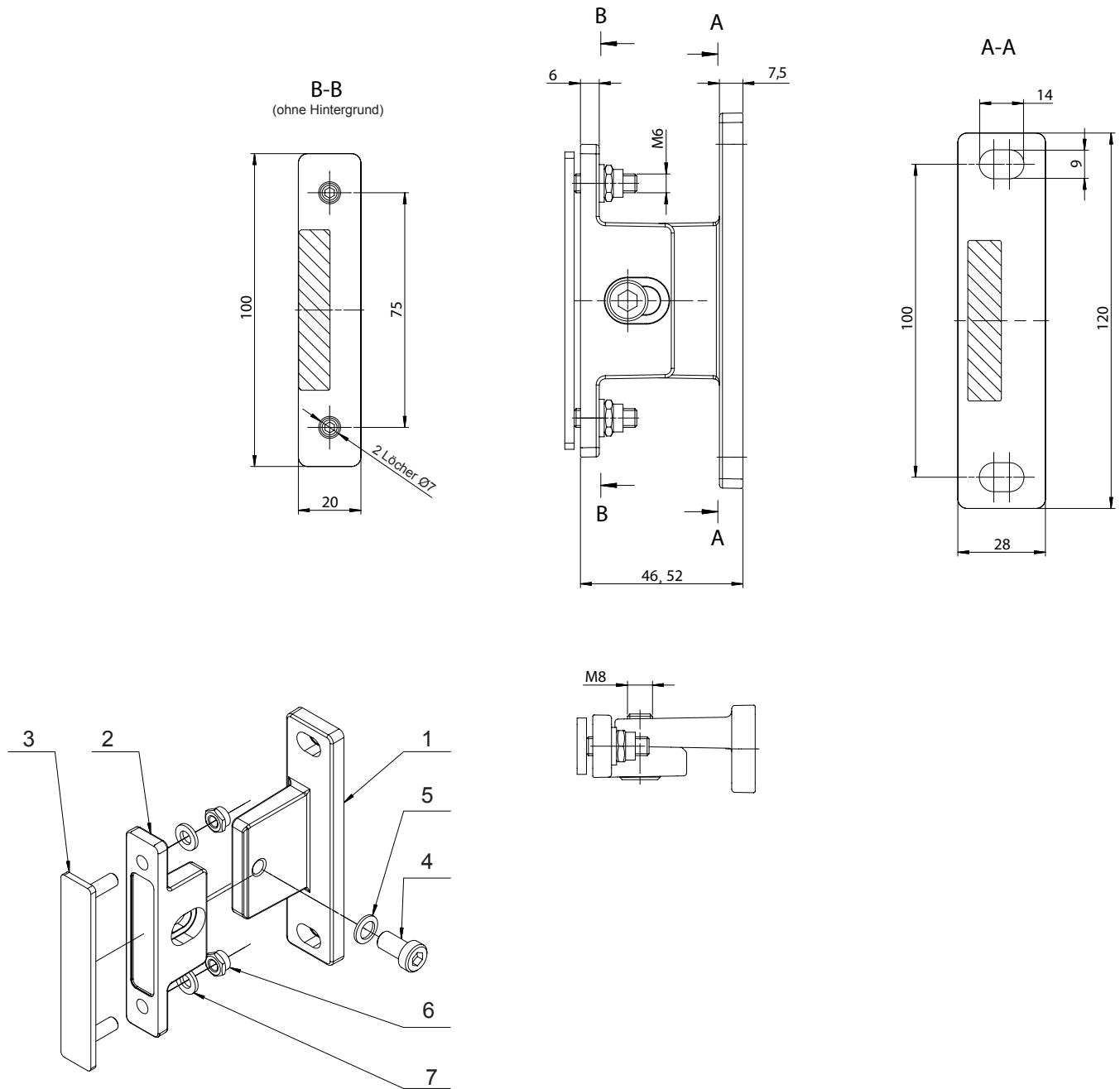
Fallprofil
FP33



FREITRAGENDER HALTER TYP A



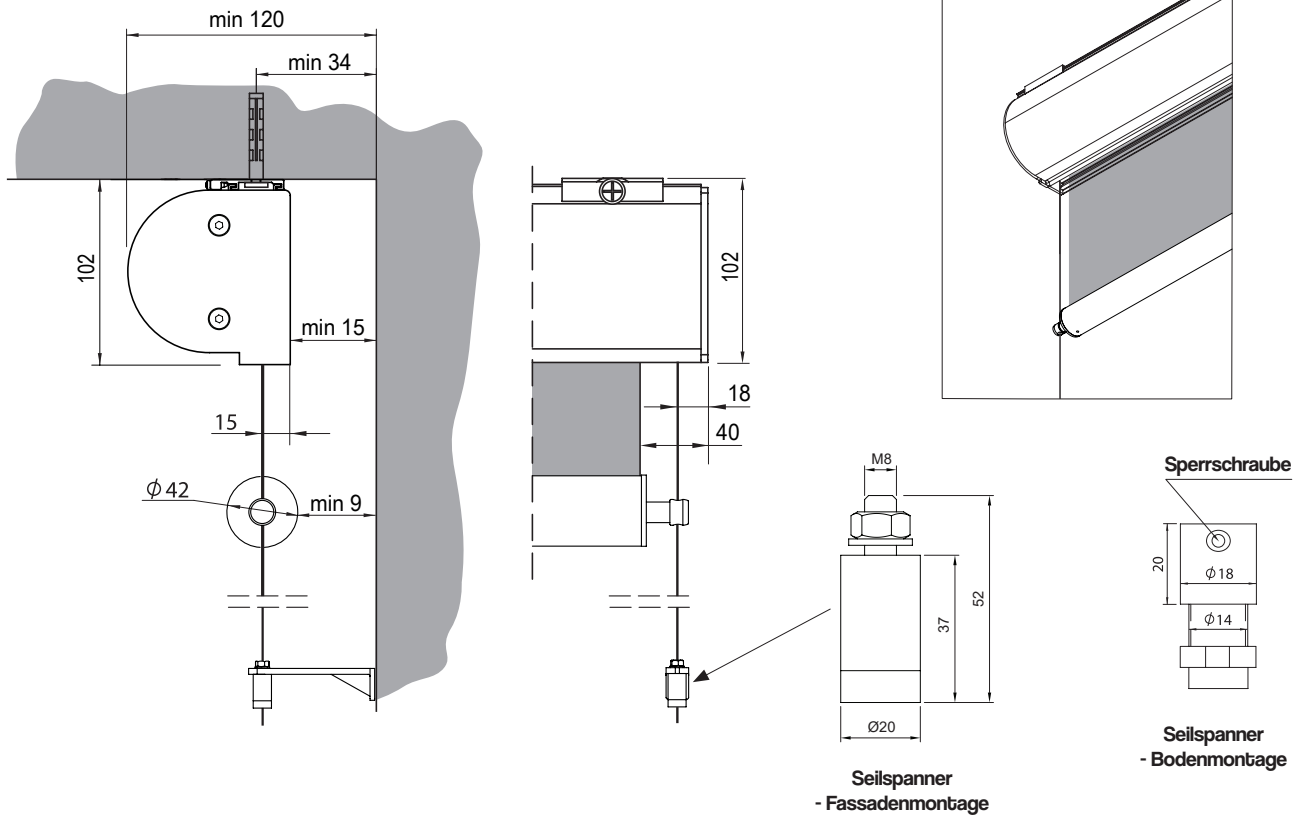
7	2	Unterlegscheibe 6.4	PN EN ISO 7090	A2	0.001 kg		
6	2	Selbstsichernde Mutter M6-A2	PN EN ISO 10511	A2-70	0.002 kg		
5	1	Sicherungsscheibe Ø 8 mm	ART_NR_420500_HX_0_	Verzinkt	0.000 kg		Metrisch
4	1	Zylinderschraube M8x16-A2-70	DIN 7984	A2-70	0.010 kg		
3	1	Befestigung des freitragenden Halters	123.011.000		0.049 kg		
2	1	Einstellbarer Teil des freitragenden Halters	123.005.002	EN AC 44300	0.053 kg		
1	1	Wandteil (für Refleksol®)	123.005.001	EN AC 44300	0.088 kg		
Lp.	Menge	Bezeichnung	Zeichnungsnr. oder Norm	Material	Gewicht	Lackierte Oberfläche	Bemerkungen
TEILELISTE							



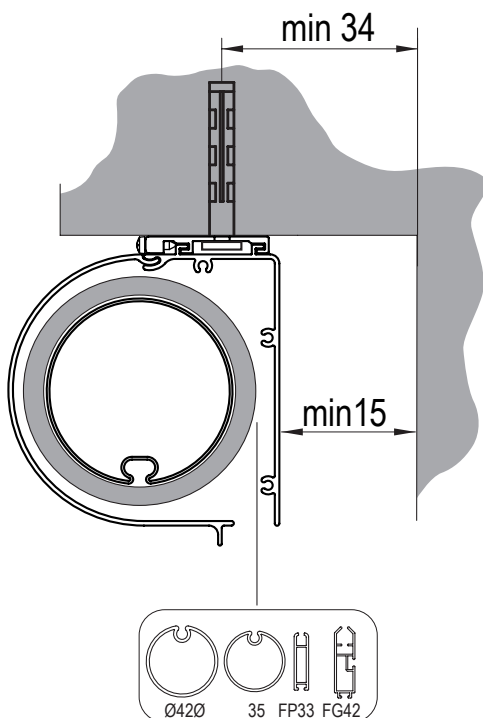
7	2	Unterlegscheibe 6.4	PN EN ISO 7090	A2	0.001 kg		
6	2	Selbstsichernde Mutter M6-A2	PN EN ISO 10511	A2-70	0.002 kg		
5	1	Sicherungsscheibe Ø 8 mm	ART_NR_420500_ HX_0_	Verzinkt	0.000 kg		Metrisch
4	1	Zylinderschraube M8x16-A2-70	DIN 6912	A2-70	0.010 kg		
3	1	Befestigung des freitragenden Halters	123.011.000		0.049 kg		
2	1	Einstellbarer Teil des freitragenden Halters	123.005.002	EN AC 44300	0.053 kg		
1	1	Wandteil (für Raffstore)	123.006.001	EN AC 44300	0.104 kg		
Lp.	IL.	Bezeichnung	Zeichnungsnr./Norm	Material	Gewicht	Lackierte Oberfläche	Bemerkungen
TEILELISTE							

Refleksol® 90

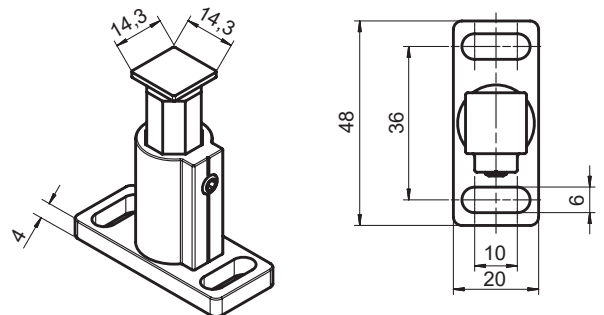
DECKENMONTAGE
SEILFÜHRUNG - REFLEKSOL 90



DECKENMONTAGE



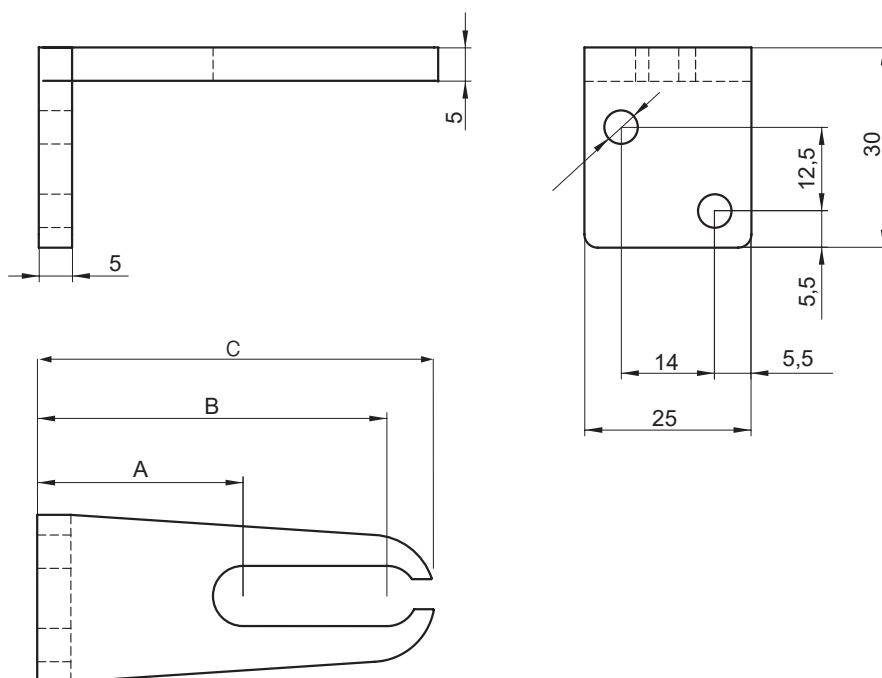
TYP 3*
50+70
75+120
FÜHRUNGSSCHIENENHALTER



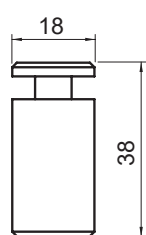
Spannwinkel sind in folgenden Größen erhältlich:

A	B	C
15mm*	36mm*	46mm
29mm	50mm	60mm
55mm	76mm	86mm
83mm	104mm	114mm
111mm*	132mm*	142mm
139mm*	160mm*	170mm

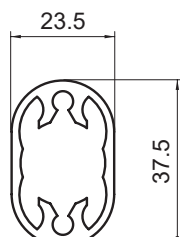
* auf Bestellung, längere Produktionszeit.



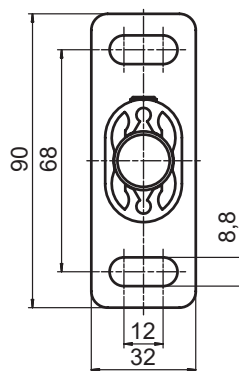
OVAL-FÜHRUNGSSCHIENENHALTER



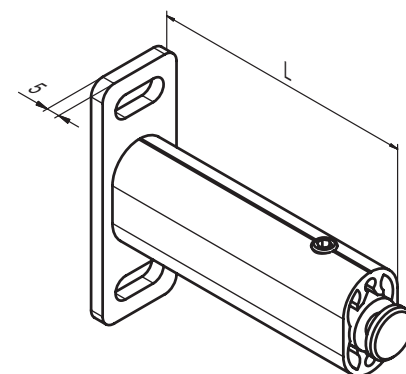
BOLZEN



EXTRUDER



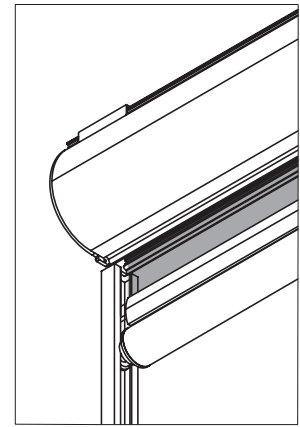
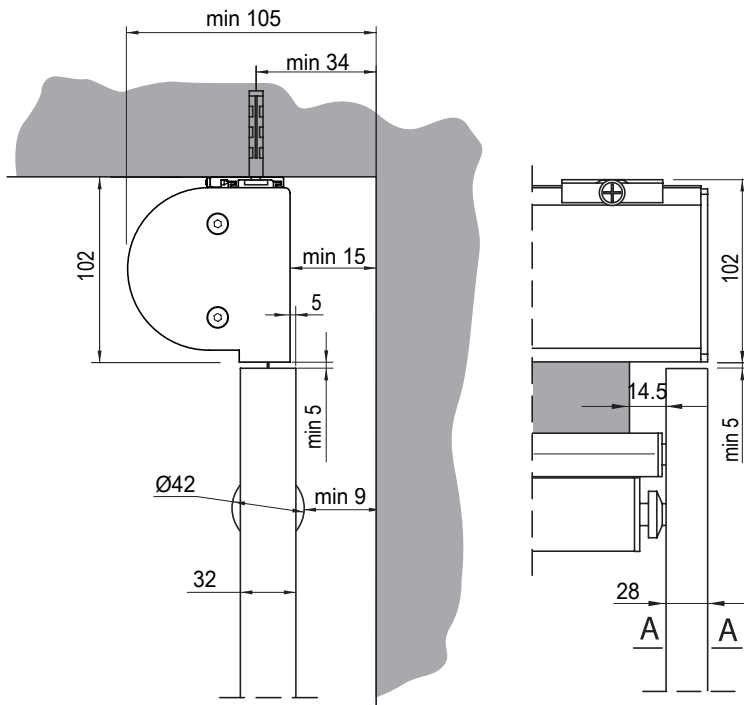
FUß



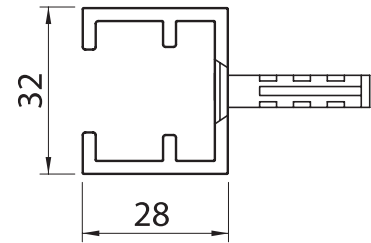
HALTER

Die Länge L wird individuell nach Bedarf der Montageart oder der Vorgaben des Kunden erstellt.
Min. Länge 57 mm, Max. 180 mm

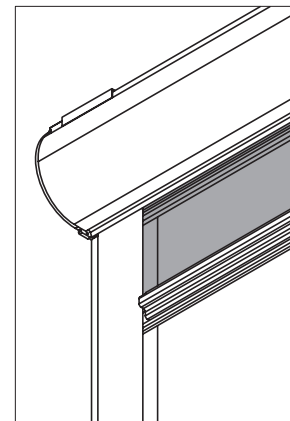
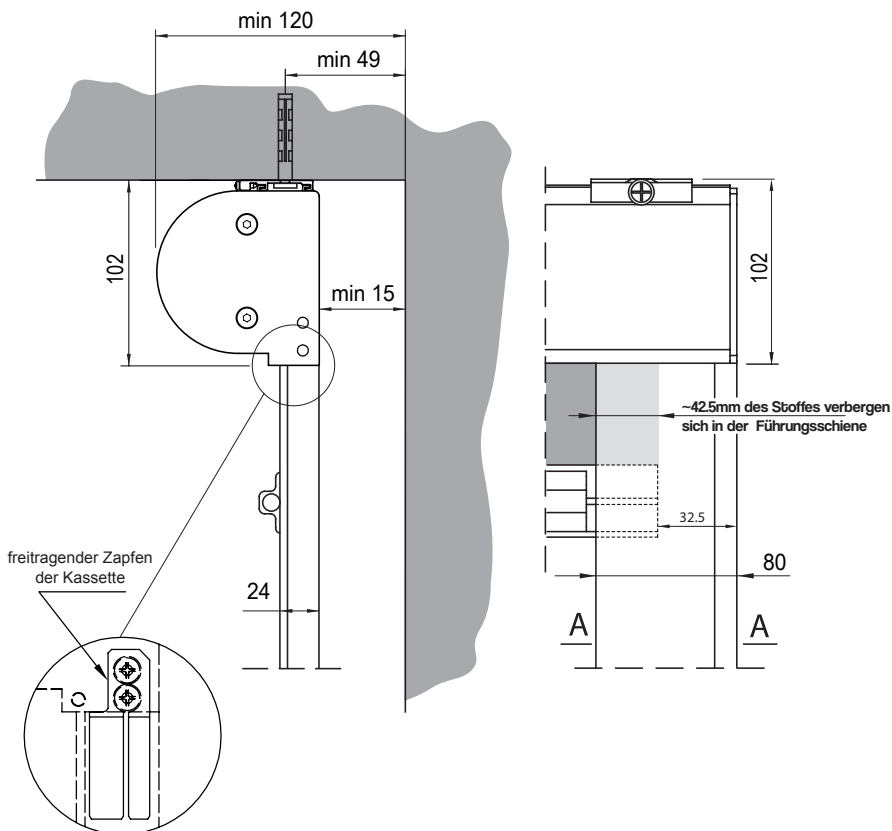
NISCHENMONTAGE FÜHRUNGSSCHIENEN GC30 - REFLEKSOL 90



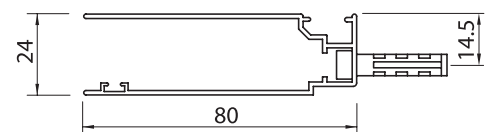
A - A



NISCHENMONTAGE FÜHRUNGSSCHIENEN G80 - REFLEKSOL 90 (NUR ZUR INNENMONTAGE)

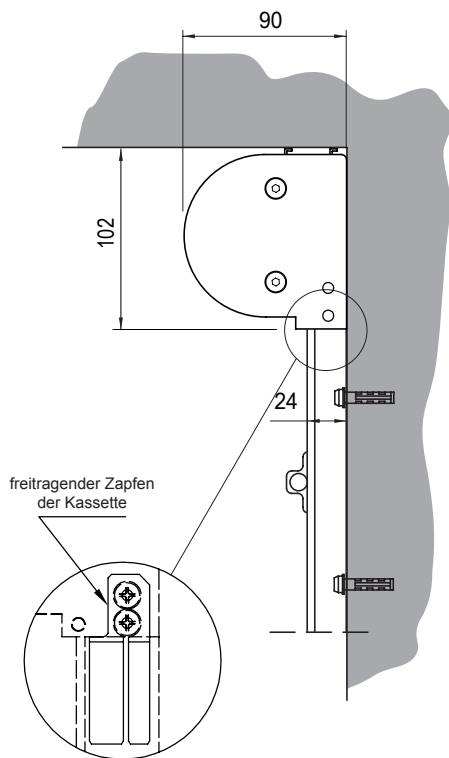


A - A

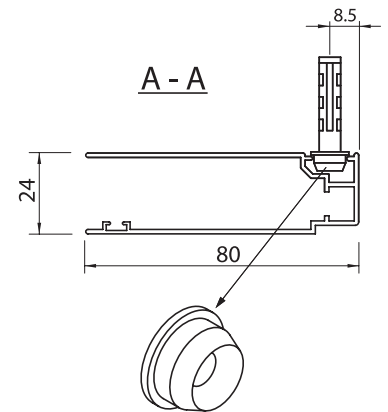
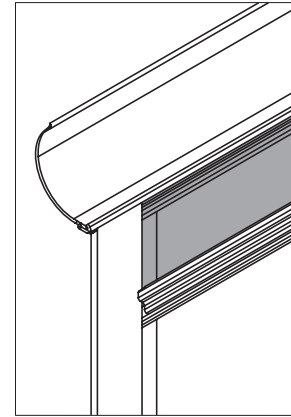
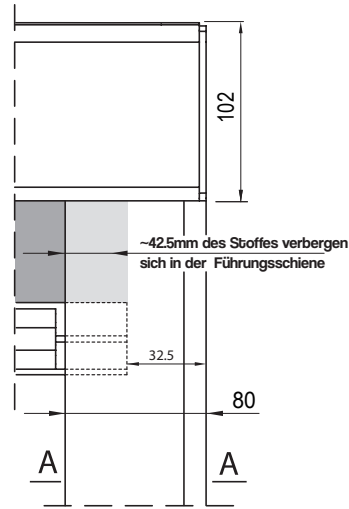


Details der Verbindung zwischen
Kassette und Führungsschiene

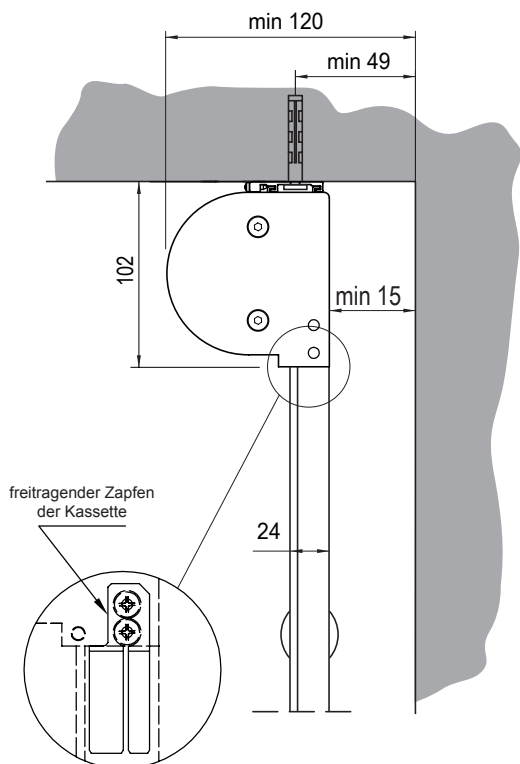
WANDMONTAGE FÜHRUNGSSCHIENEN G80 (NUR ZUR INNENMONTAGE) - REFLEKSOL 90



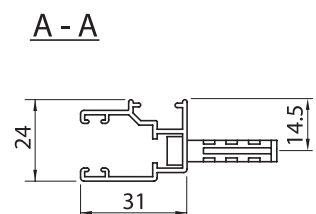
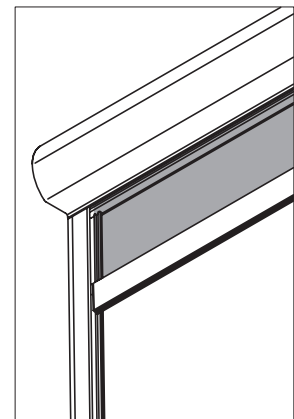
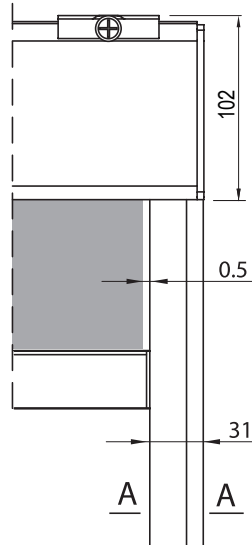
Details der Verbindung zwischen Kassette und Führungsschiene



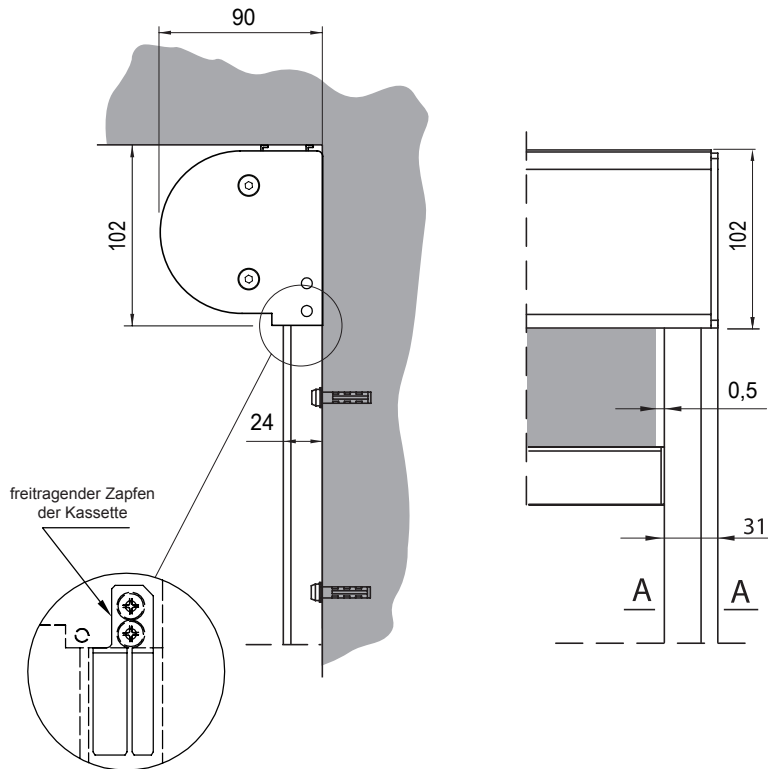
NISCHENMONTAGE FÜHRUNGSSCHIENEN G31 - REFLEKSOL 90



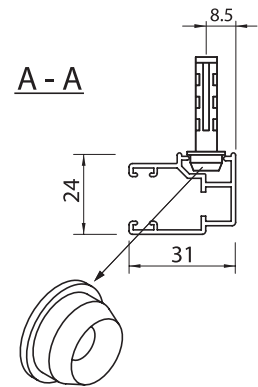
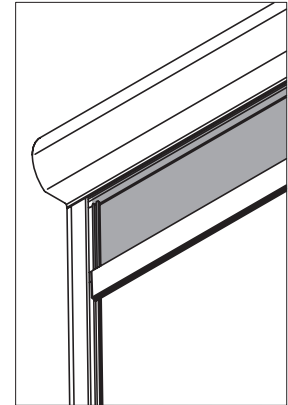
Details der Verbindung zwischen Kassette und Führungsschiene



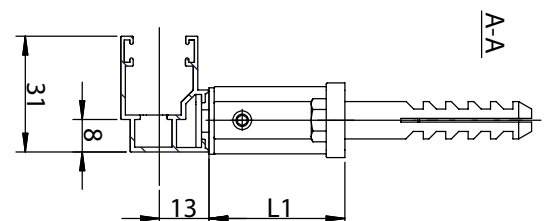
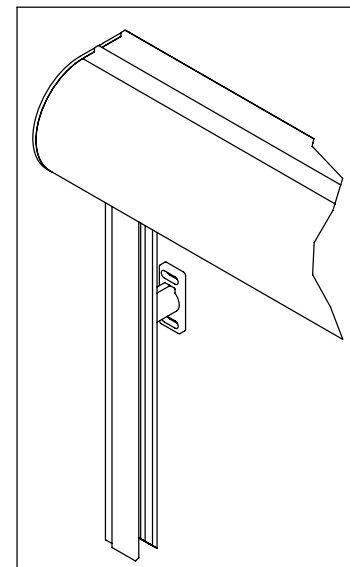
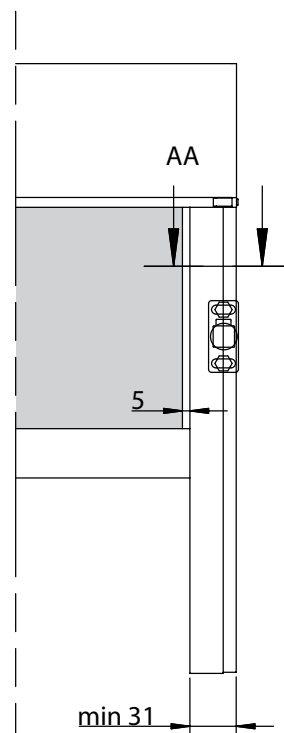
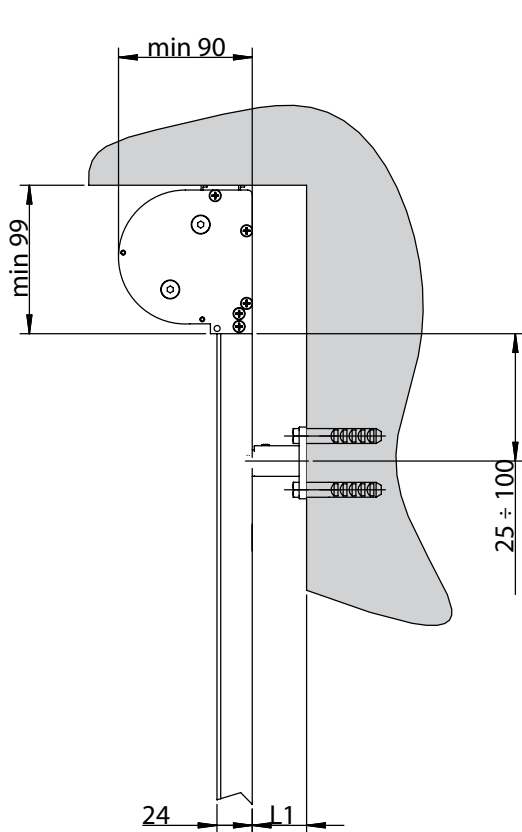
WANDMONTAGE FÜHRUNGSSCHIENEN G31 - REFLEKSOL 90

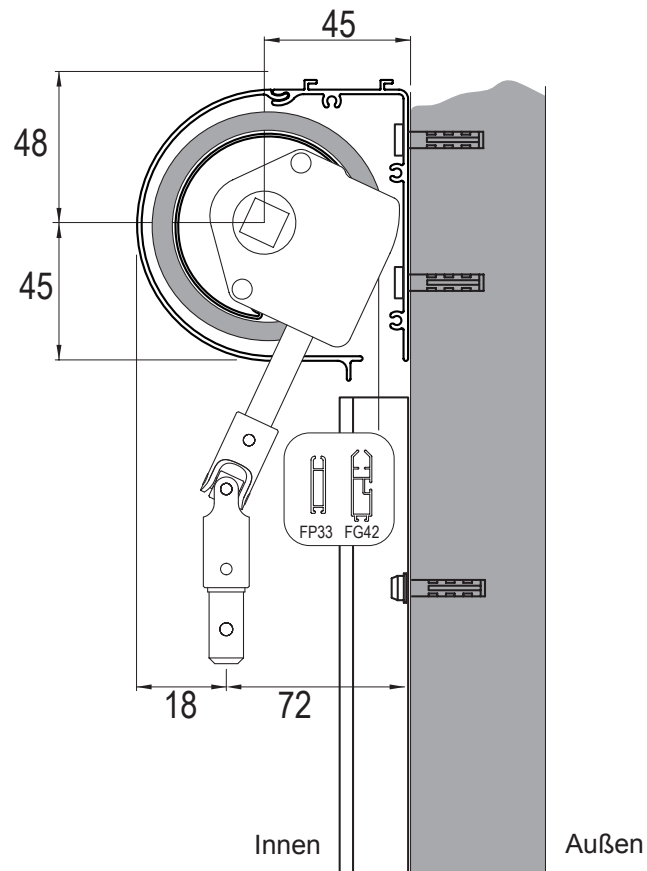


Details der Verbindung zwischen
Kassette und Führungsschiene

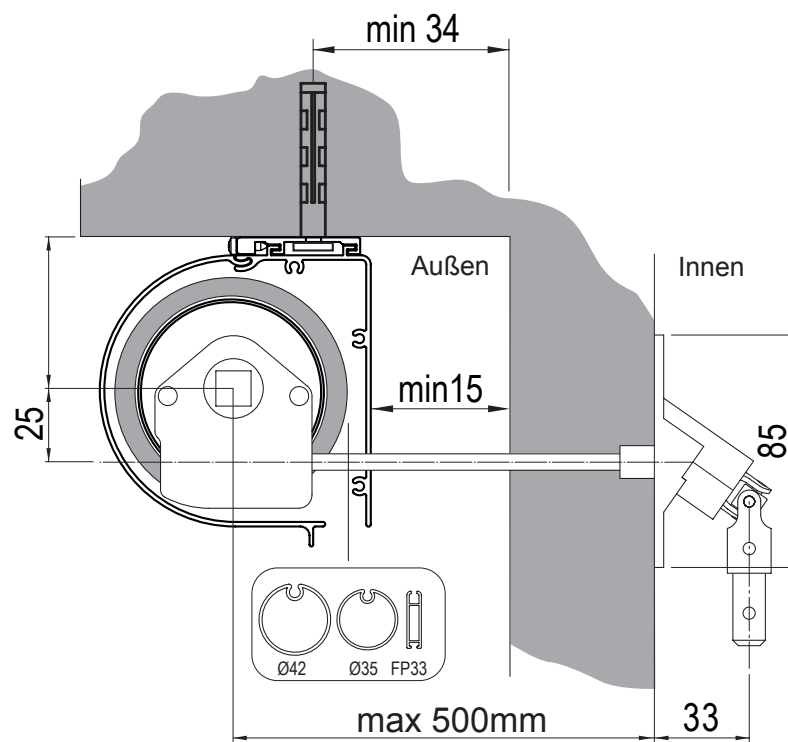


WANDMONTAGE FÜHRUNGSSCHIENEN G31 - REFLEKSOL 90

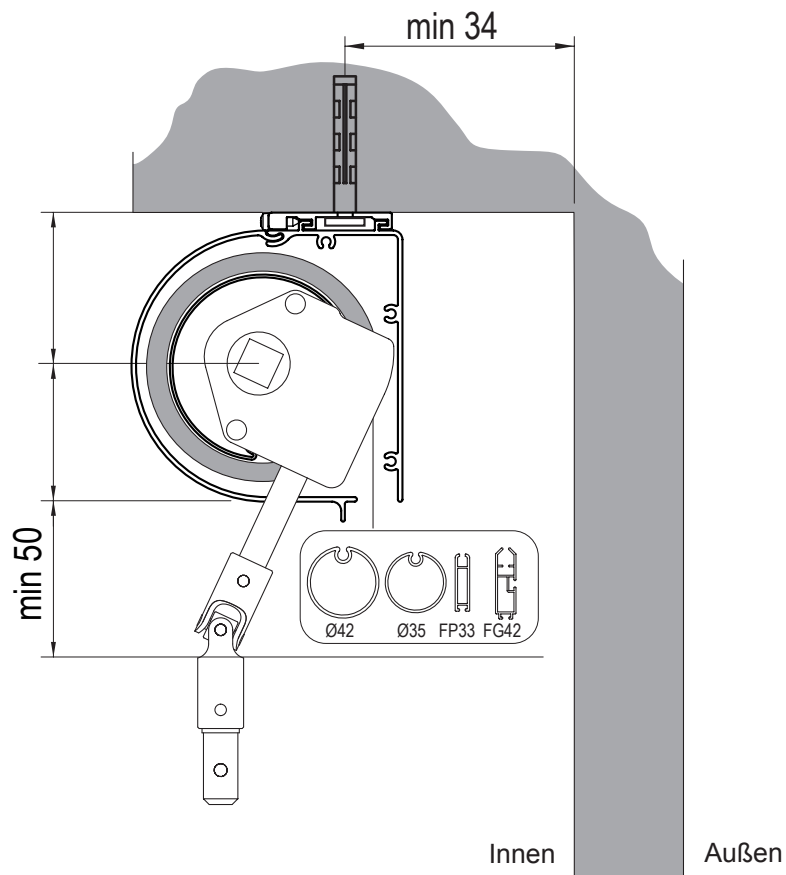




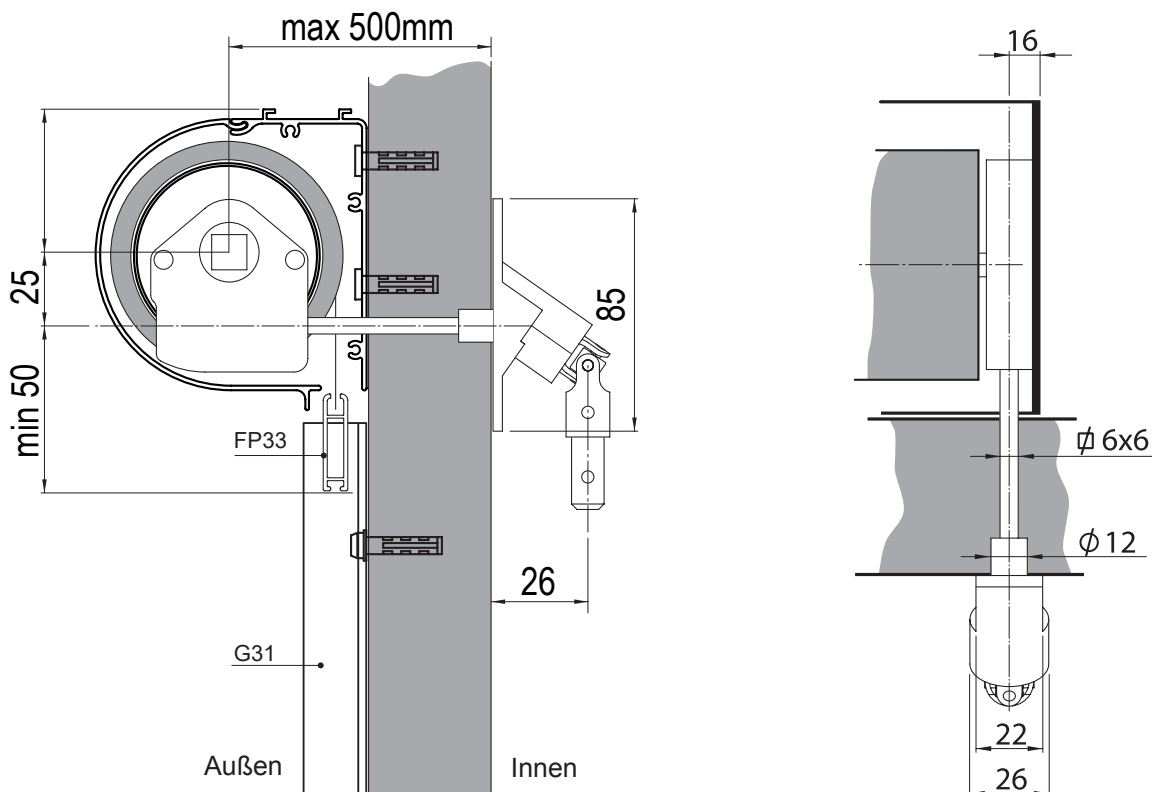
AUSSENMONTAGE AN DIE DECKE - KURBELANTRIEB MIT WANDDURCHFÜHRUNG



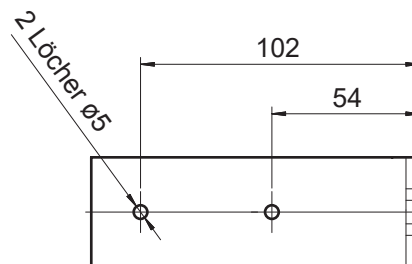
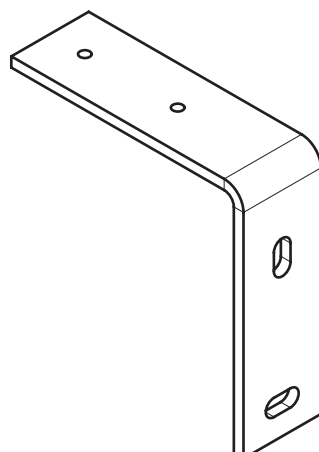
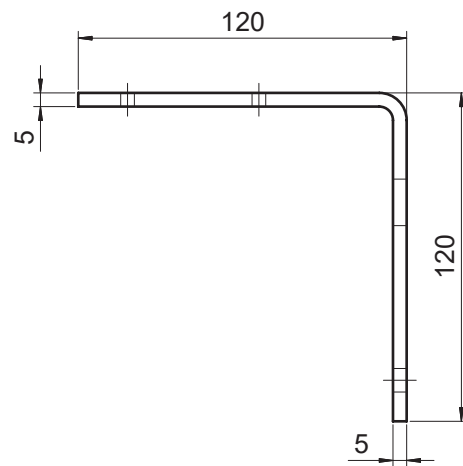
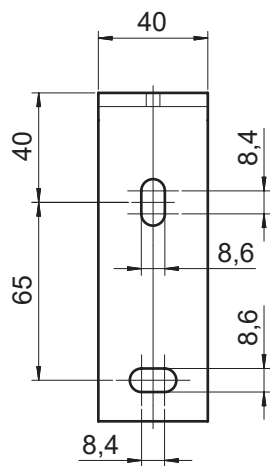
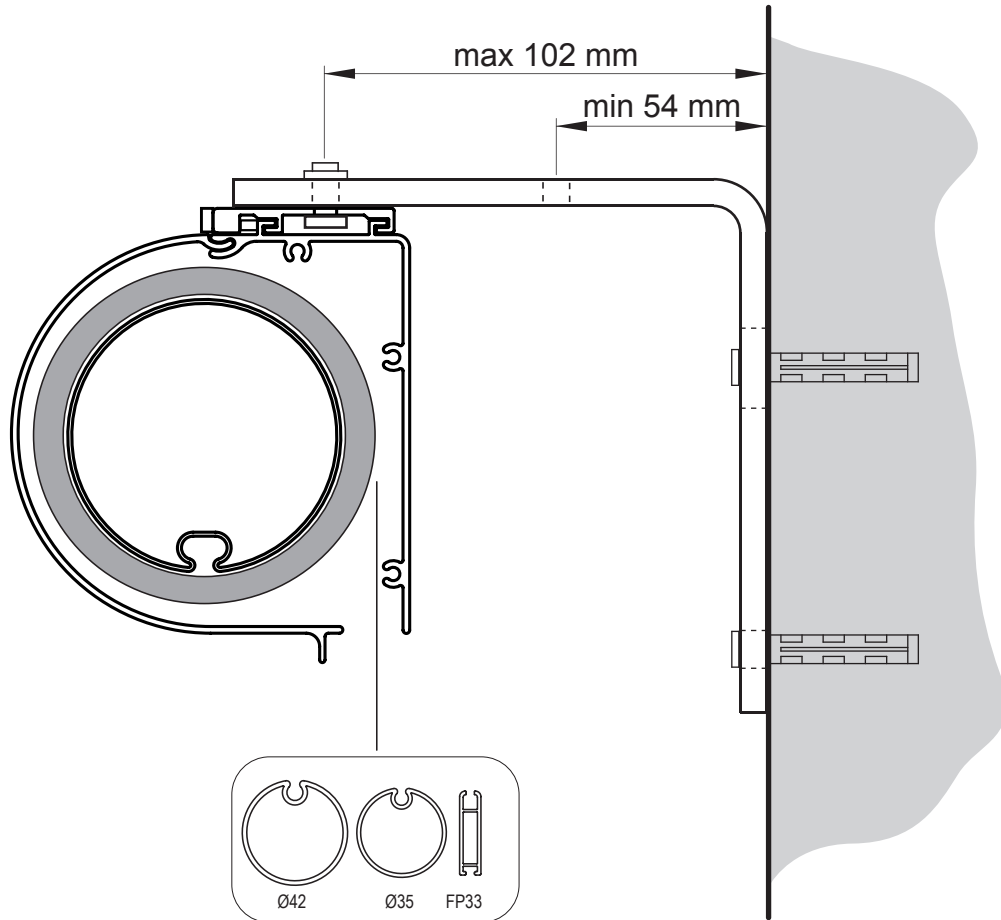
INNENMONTAGE AN DIE DECKE - KURBELANTRIEB



AUSSENMONTAGE DIREKT AN DIE WAND - KURBELANTRIEB MIT WANDDURCHFÜHRUNG

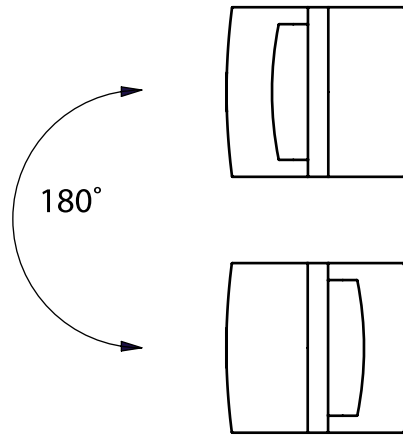
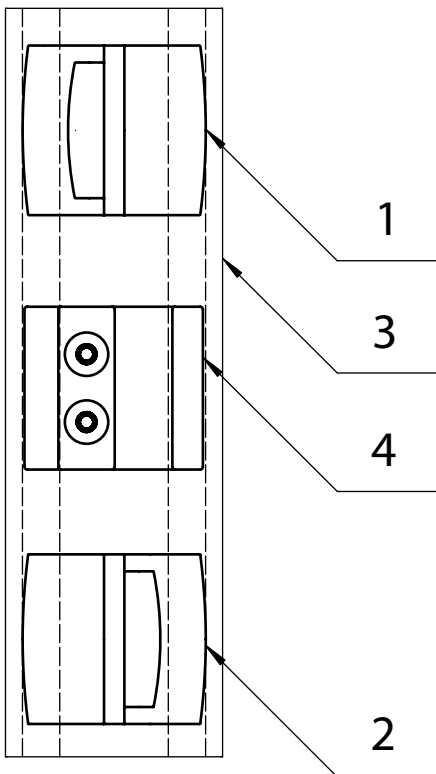


AUSSENMONTAGE BEI VERWENDUNG EINES WINKELS (ITALIA) - OPTIONAL

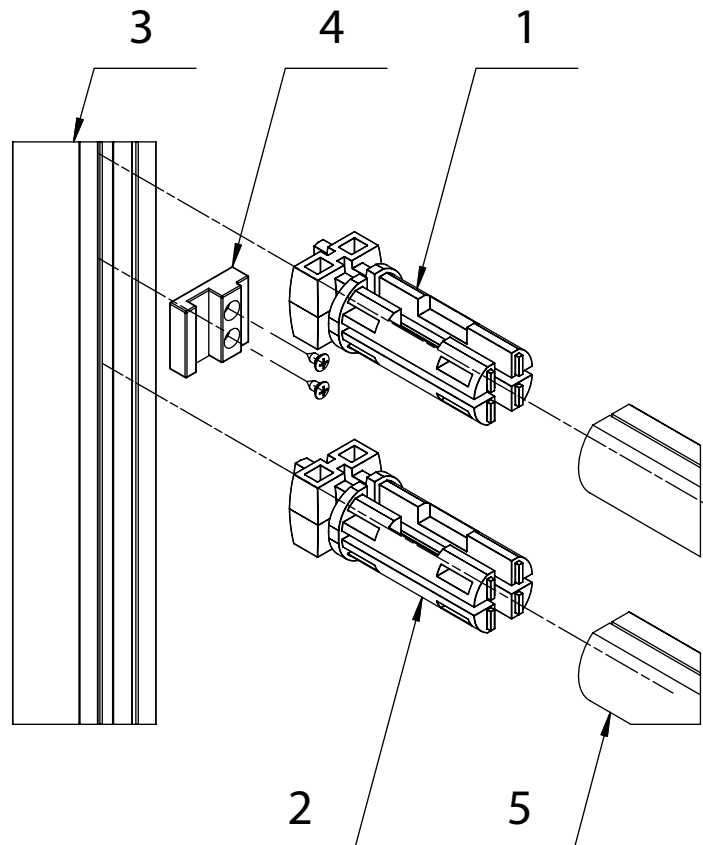
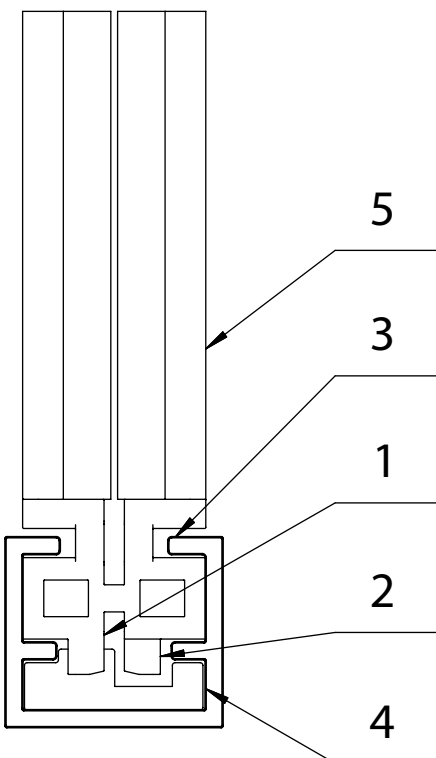


MONTAGEWEISE DES DOPPELTEN WINDSCHUTZPROFILS

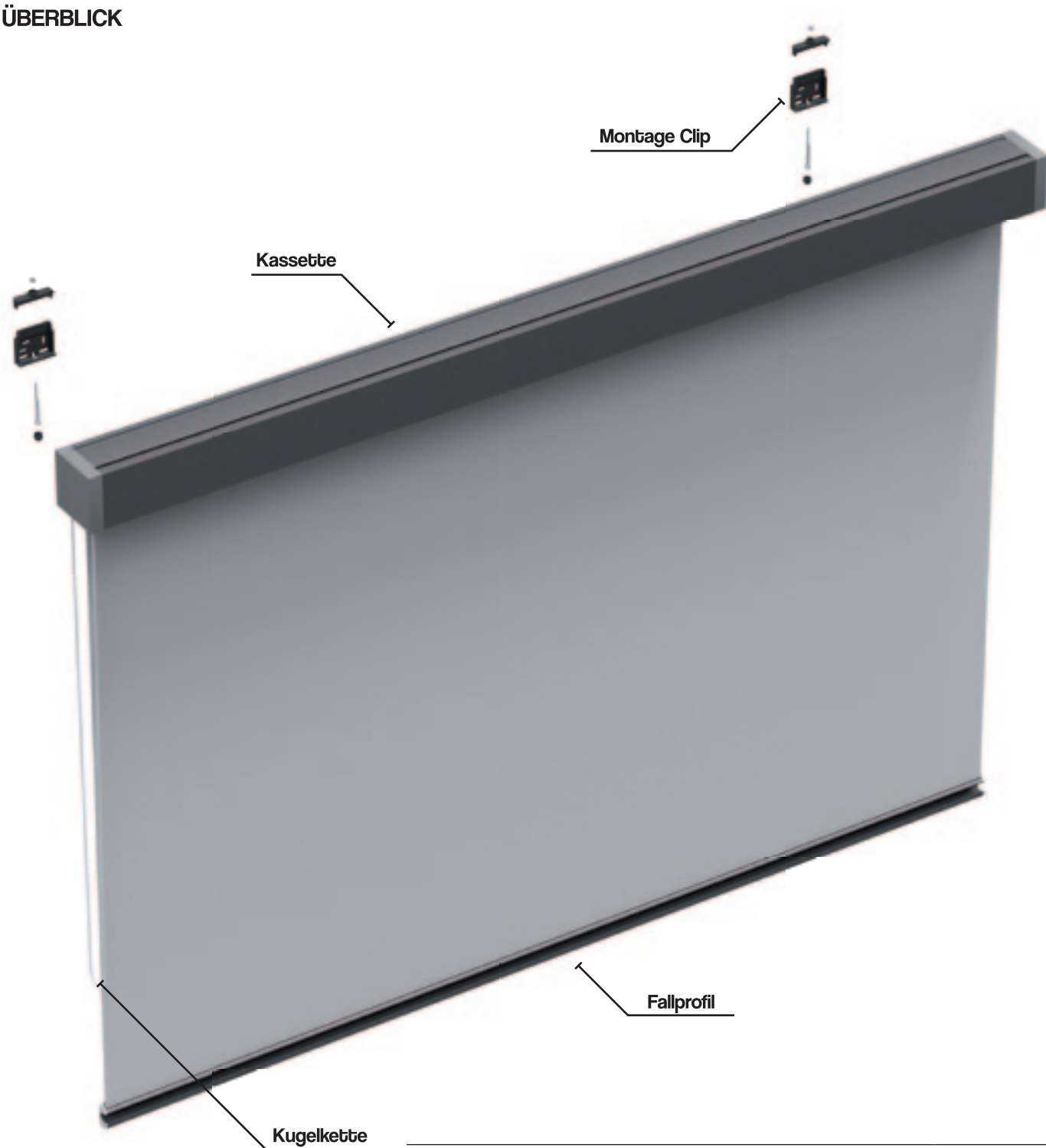
Die Montage von 2 Windschutzprofilen besteht darin, dass das obere Blockadeelement um 180 Grad in der Führungsschiene gedreht montiert wird, so dass das untere Windschutzprofil durchgleiten kann.



1. Endkappe des Windschutzprofils GC30 (oberer)
2. Endkappe des Windschutzprofils GC30 (unterer)
3. Führungsschiene GC30
4. Blockadeelement des Windschutzprofils
5. Windschutzprofil

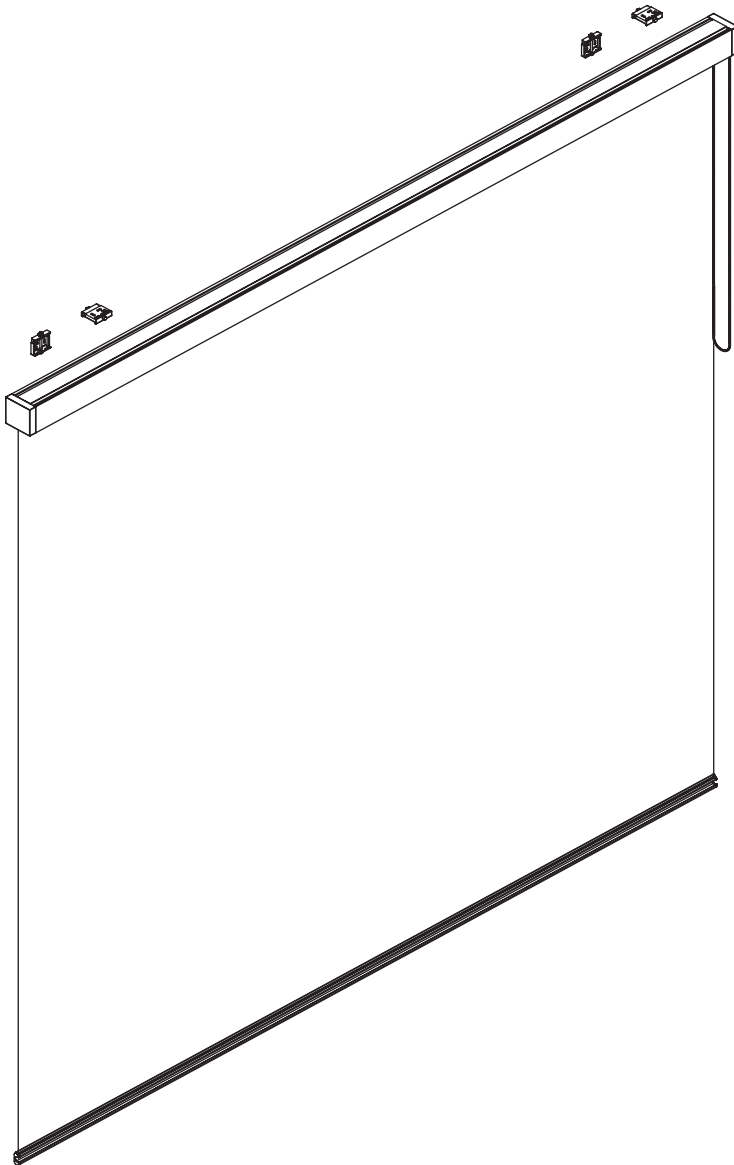

















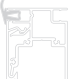


ÜBERBLICK



Farben	RAL
Elektroantrieb	nein
Manueller Antrieb	ja
Max. Breite (R85 SA)	2.2 m
Max. Breite (R85 MA)	2.5 m
Max. Höhe (R85 SA)	2.5 m
Max. Höhe (R85 MA)	3.0 m
Außenverwendung	nein
Innenverwendung	ja

SYSTEMOPTIONEN

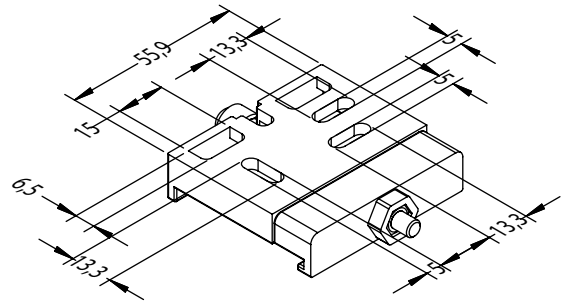
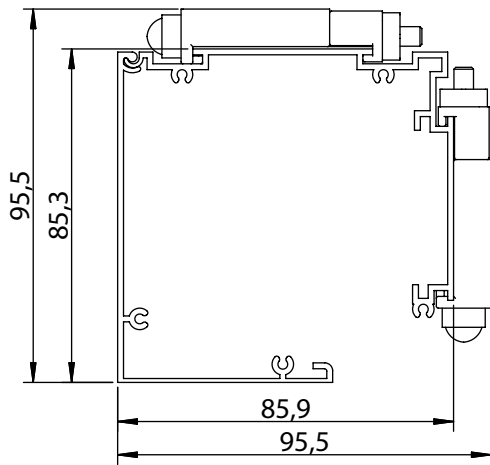


-  FG42 Seilführung
Ø2.5
-  FG42R Seilführung
Ø10
-  FP33  G31
-  R85  G80
-  Windschutz-
profil  GC30
-  Ø35  GC30F
-  Ø42  GC30FD
-  FG120  GC30R
-  FG51  G58
-  FD40  G40Z

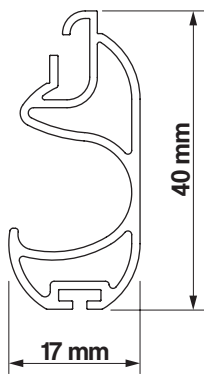
Führungsschienen

	linkowa Ø 2.5 mm	linkowa Ø 10mm	G31	G80	GC30	GC30F	GC30FD	GC30R	G58	G40Z	keine	
Fellprofil	FG42											
	FG42R											
	FP33											
	R85										•	
	Ø35											
	Ø42											
	FG120											
	FG51											
	Zusätzliche Profile	Wind- schutzprofil										
		FD40										

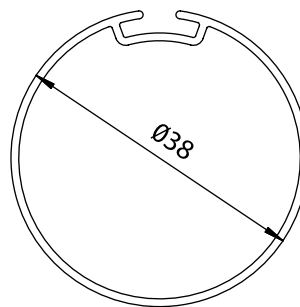
Querschnitt der Kassette



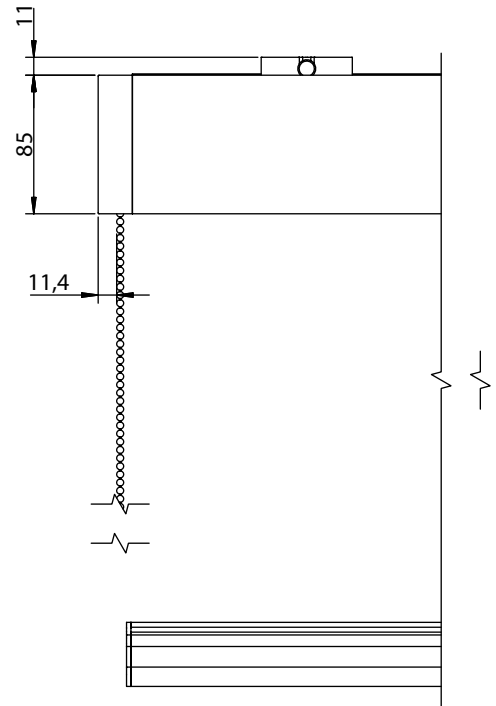
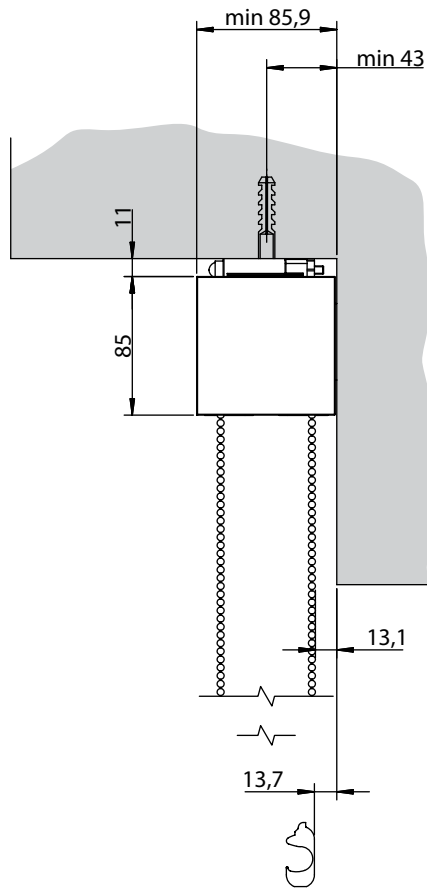
Universeller Halter



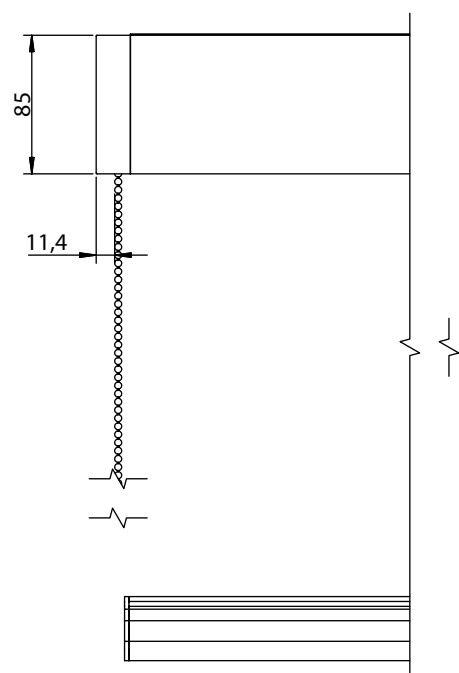
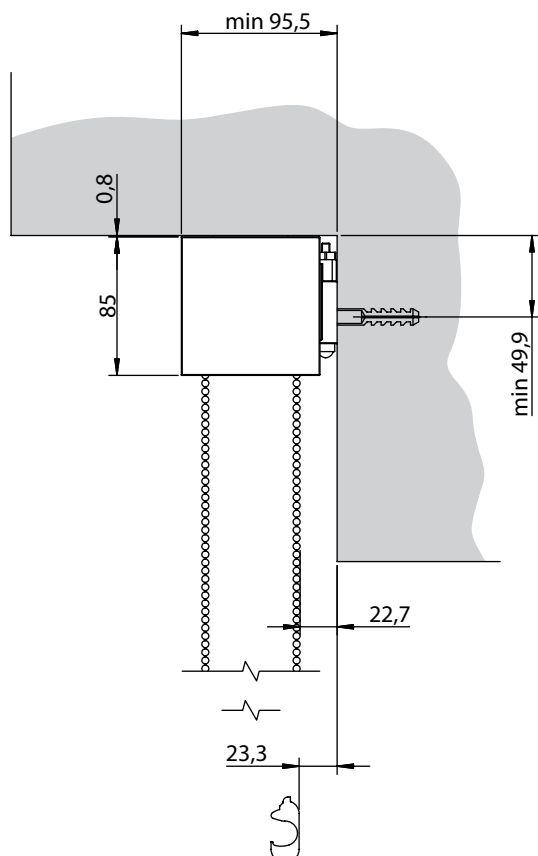
Fallprofil



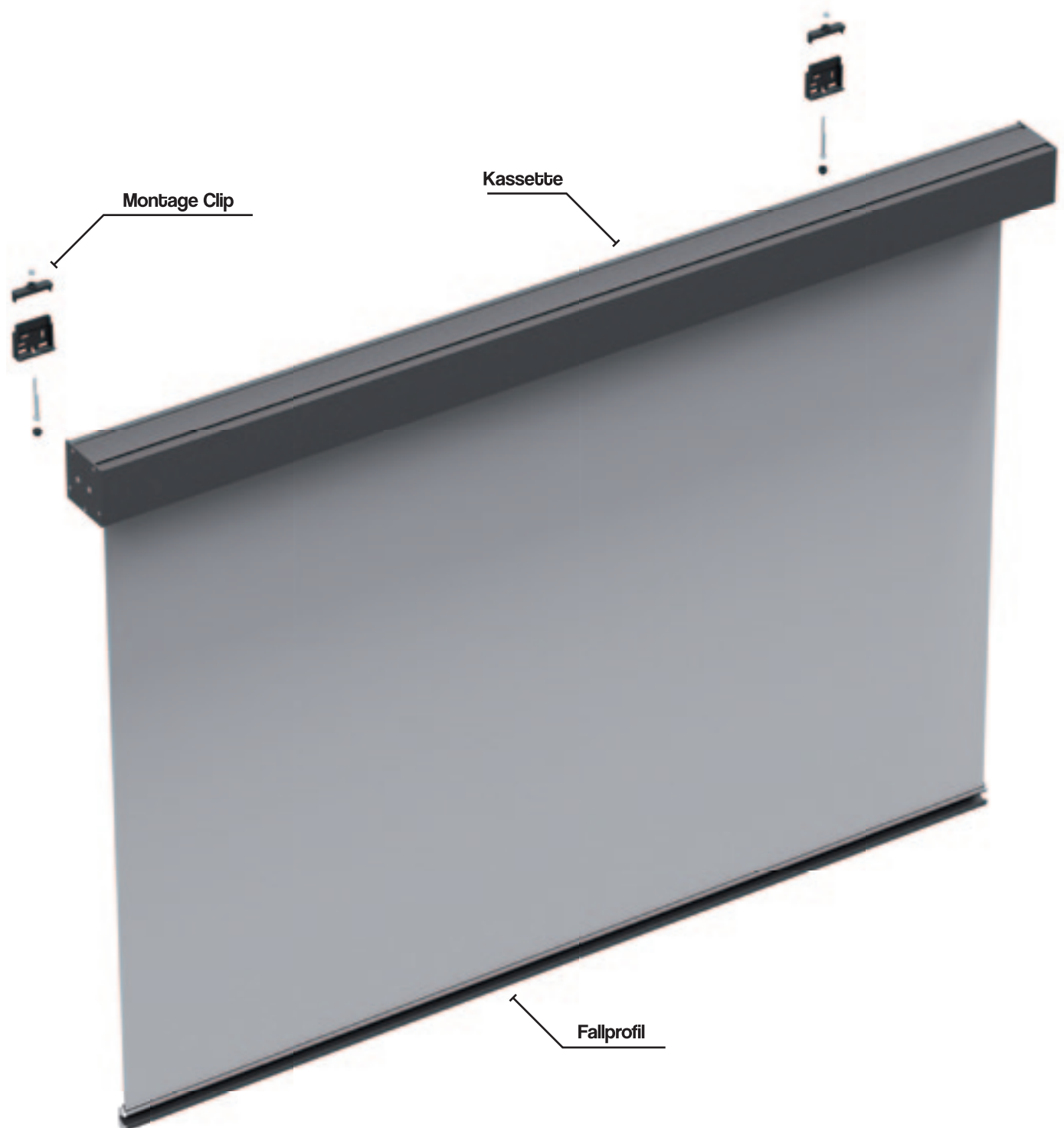
Wickelrohr



WANDMONTAGE

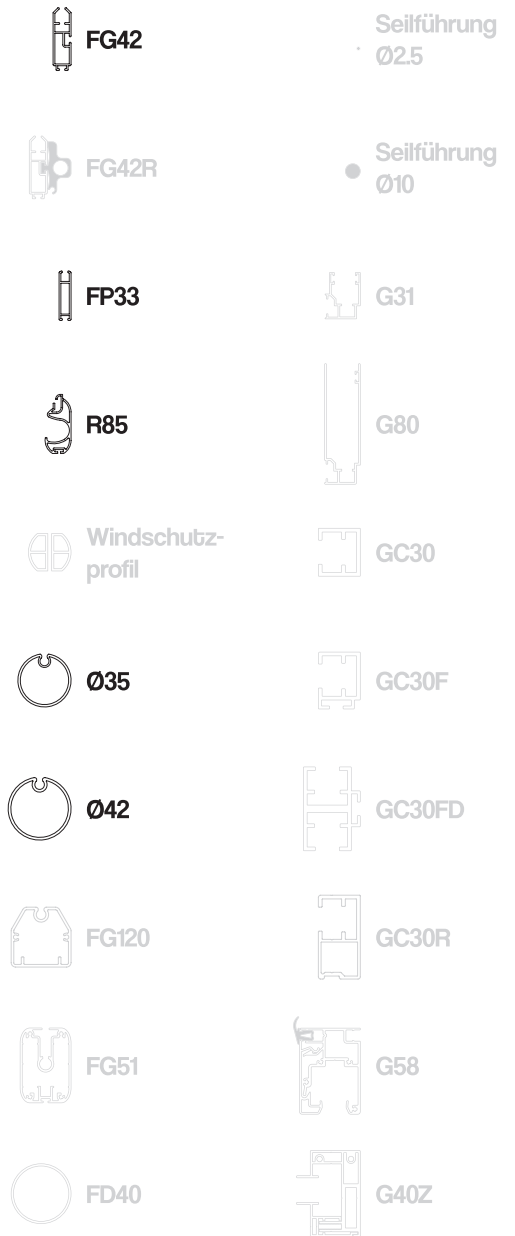
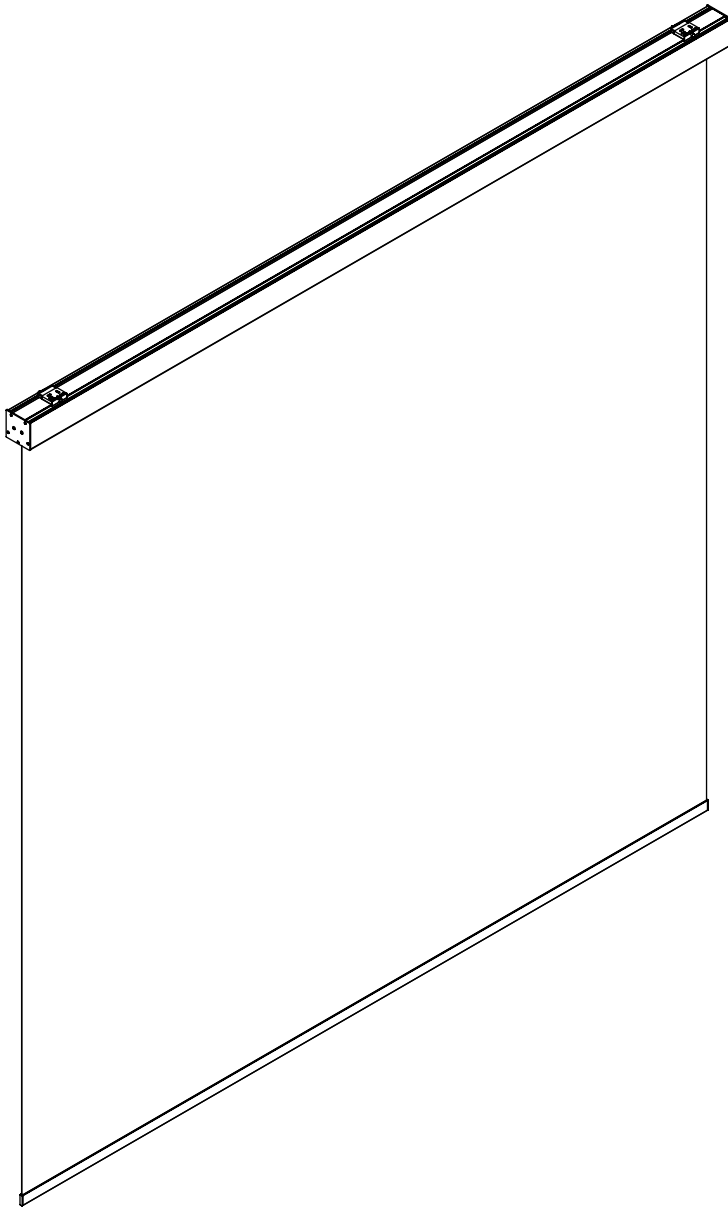


ÜBERBLICK

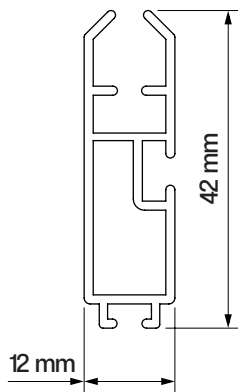


Farben	RAL
Elektroantrieb	ja
Manueller Antrieb	nein
Max. Breite	2.6 m
Max. Höhe	2.6 m
Außenverwendung	nein
Innenverwendung	ja

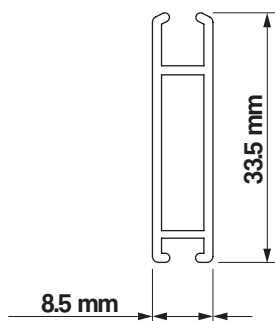
SYSTEMOPTIONEN



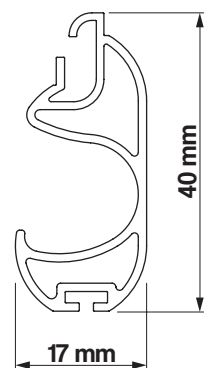
		Führungsschienen										
		Seil Ø 2.5 mm	Seil Ø 10 mm	G31	G80	GC30	GC30F	GC30FD	GC30R	G58	G40Z	keine
Fellprofil	FG42											•
	FG42R											
	FP33											•
	R85											•
	Ø35											•
	Ø42											•
Zusätzliche Profile	FG120											
	FG51											
	Windschutzprofil											
	FD40											



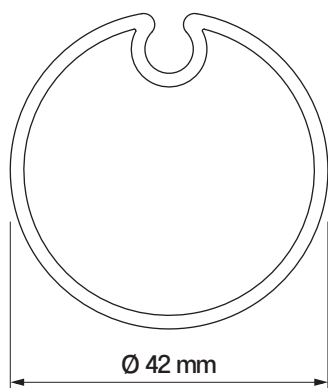
Fallprofil
FG42



Fallprofil
FP33

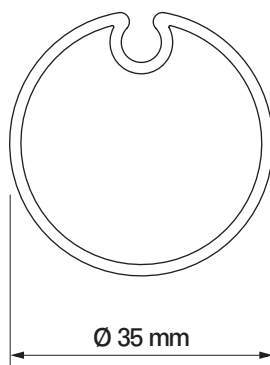


Fallprofil R85



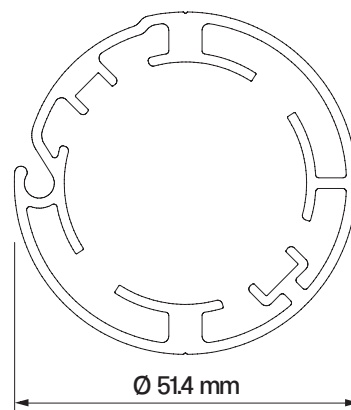
Ø 42 mm

Fallprofil
Ø 42



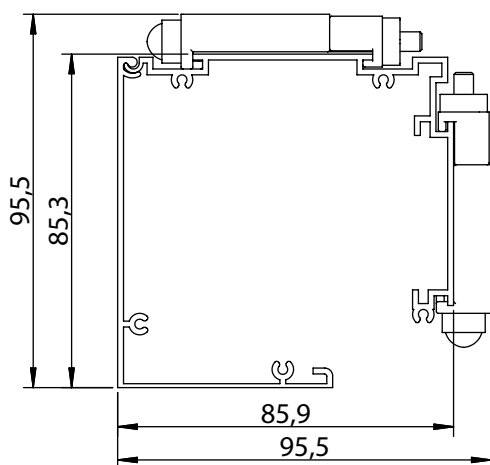
Ø 35 mm

Fallprofil
Ø 35

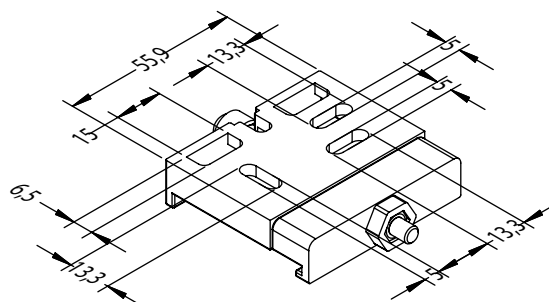


Ø 51.4 mm

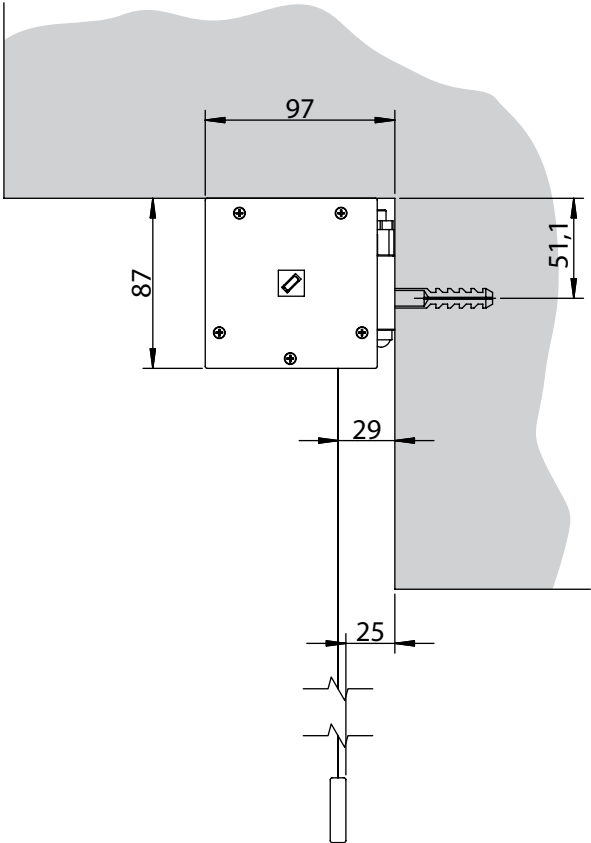
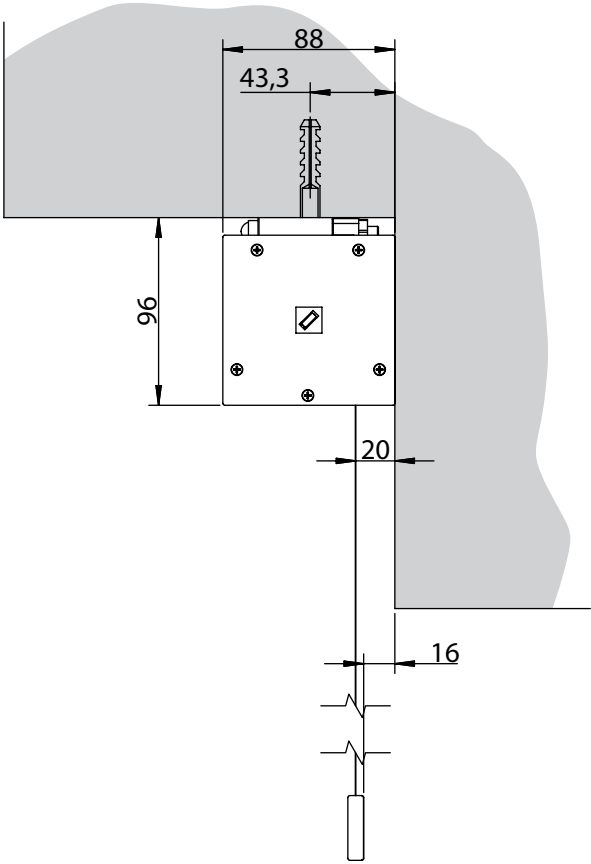
Wickelrohr D51 für Motor



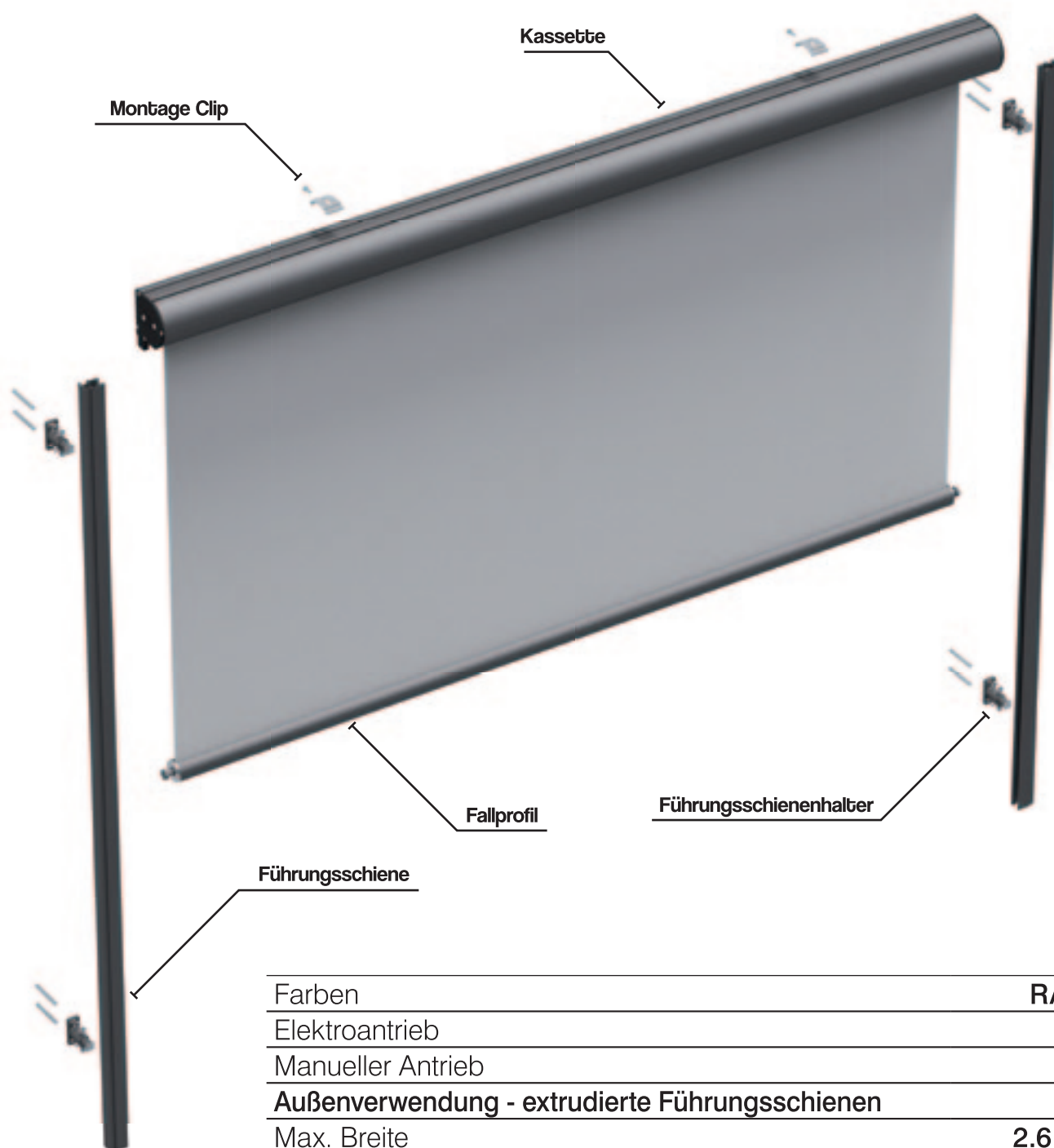
Querschnitt der Kassette



Universeller Halter

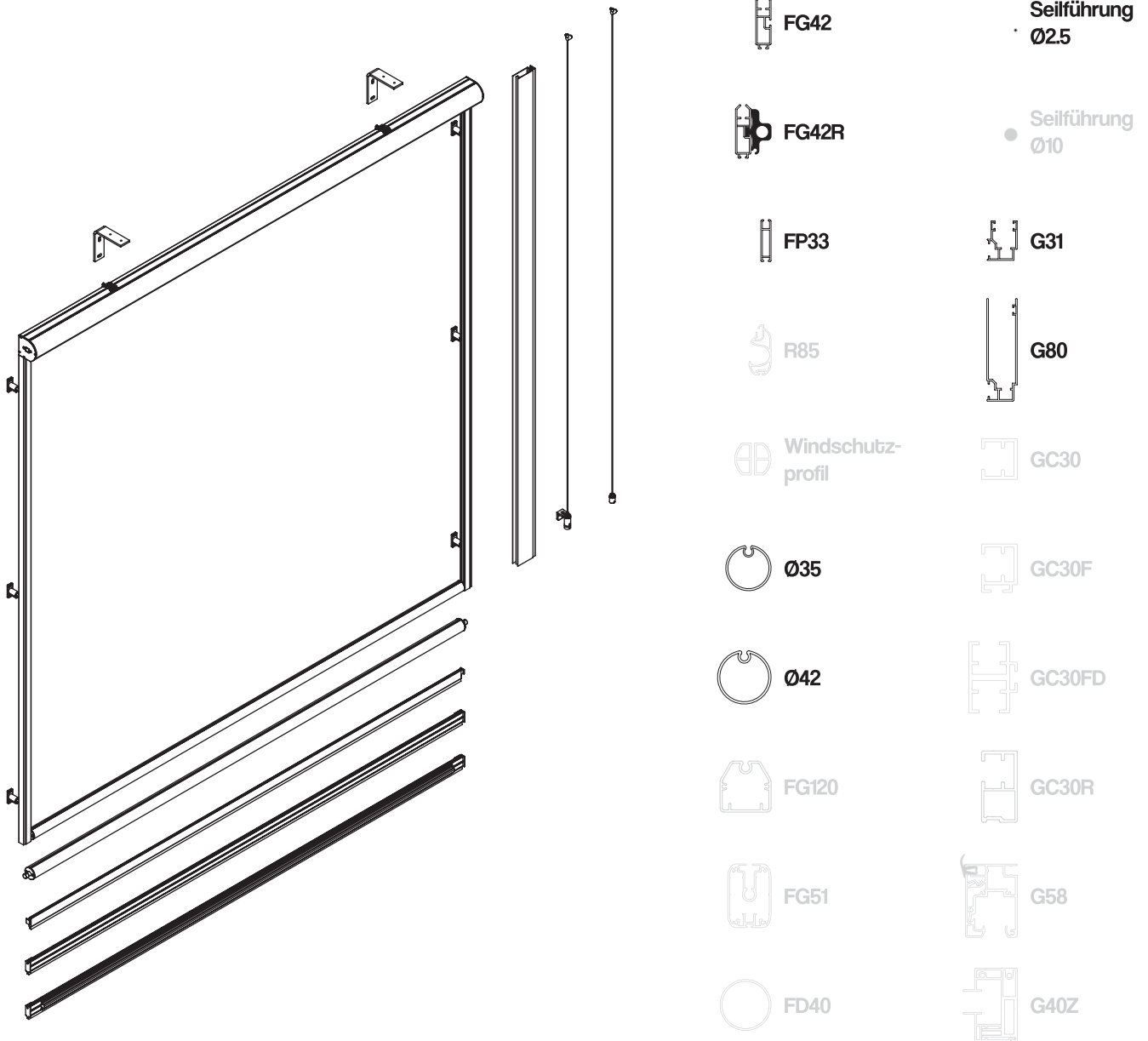


ÜBERBLICK



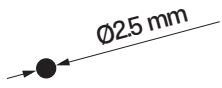
Farben	RAL
Elektroantrieb	ja
Manueller Antrieb	ja
Außenverwendung - extrudierte Führungsschiene	
Max. Breite	2.6 m
Max. Höhe	2.6 m
Außenverwendung - Seilführungen	
Max. Breite	2.6 m
Max. Höhe	2.6 m
Innenverwendung - extrudierte Führungsschiene	
Max. Breite	2.6 m
Max. Höhe	2.6 m
Innenverwendung - Seilführungen	
Max. Breite	2.6 m
Max. Höhe	2.6 m

SYSTEMOPTIONEN

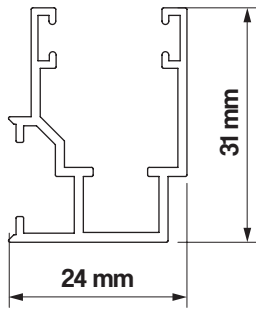


Führungsschienen

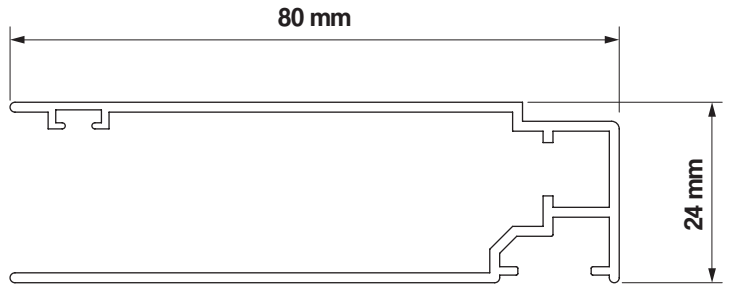
	Seil Ø 2,5 mm	Seil Ø 10 mm	G31	G80	GC30	GC30F	GC30FD	GC30R	G58	G40Z	keine	
Fällprofil	FG42			•							•	
	FG42R			•								
	FP33	•		•							•	
	R85											
	Ø35			•							•	
	Ø42	•									•	
	FG120											
	FG51											
	Zusätzliche Profile	Windchutzprofil										
		FD40										



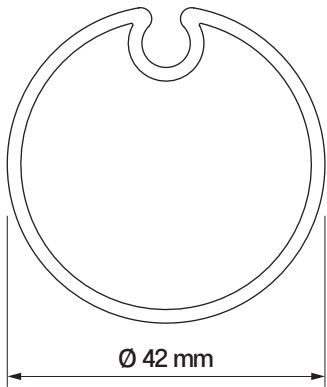
Seilführung
Ø2.5mm



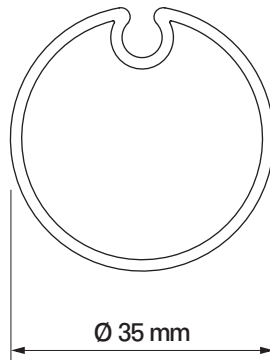
Führungsschiene
GC31



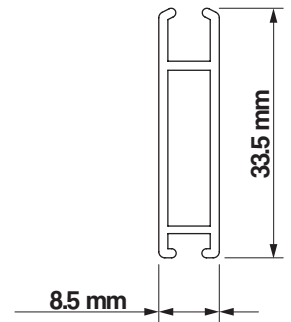
Führungsschiene
G80



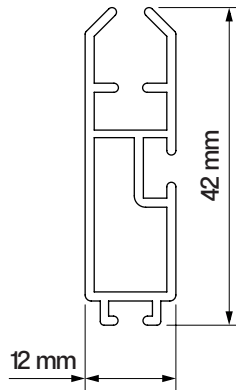
Fallprofil
Ø 42



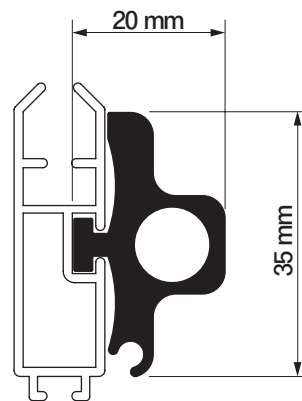
Fallprofil
Ø 35



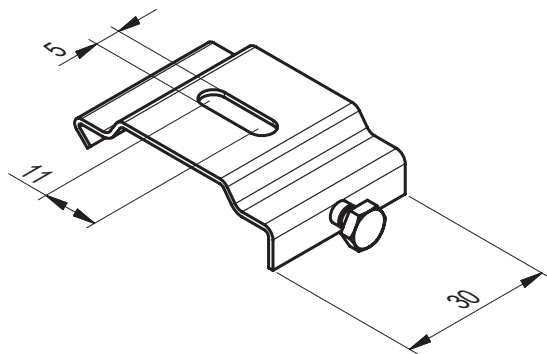
Fallprofil
FP33



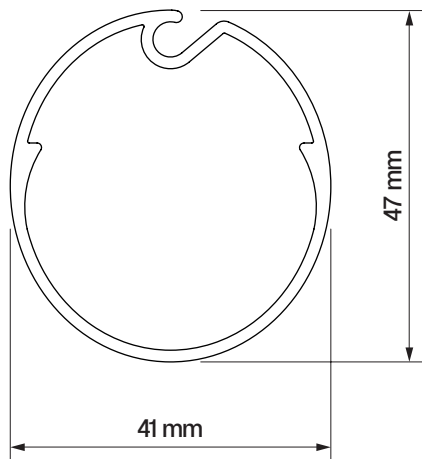
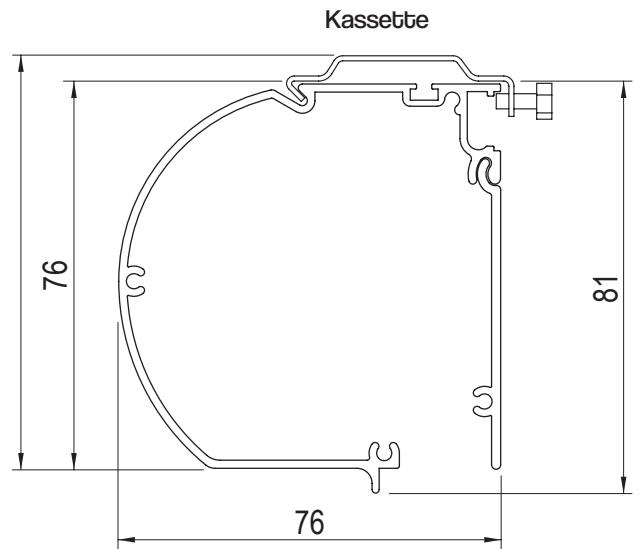
Fallprofil
FG42



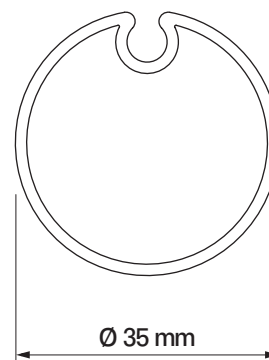
Beschwerungsprofil
FG42R



Montage Clip

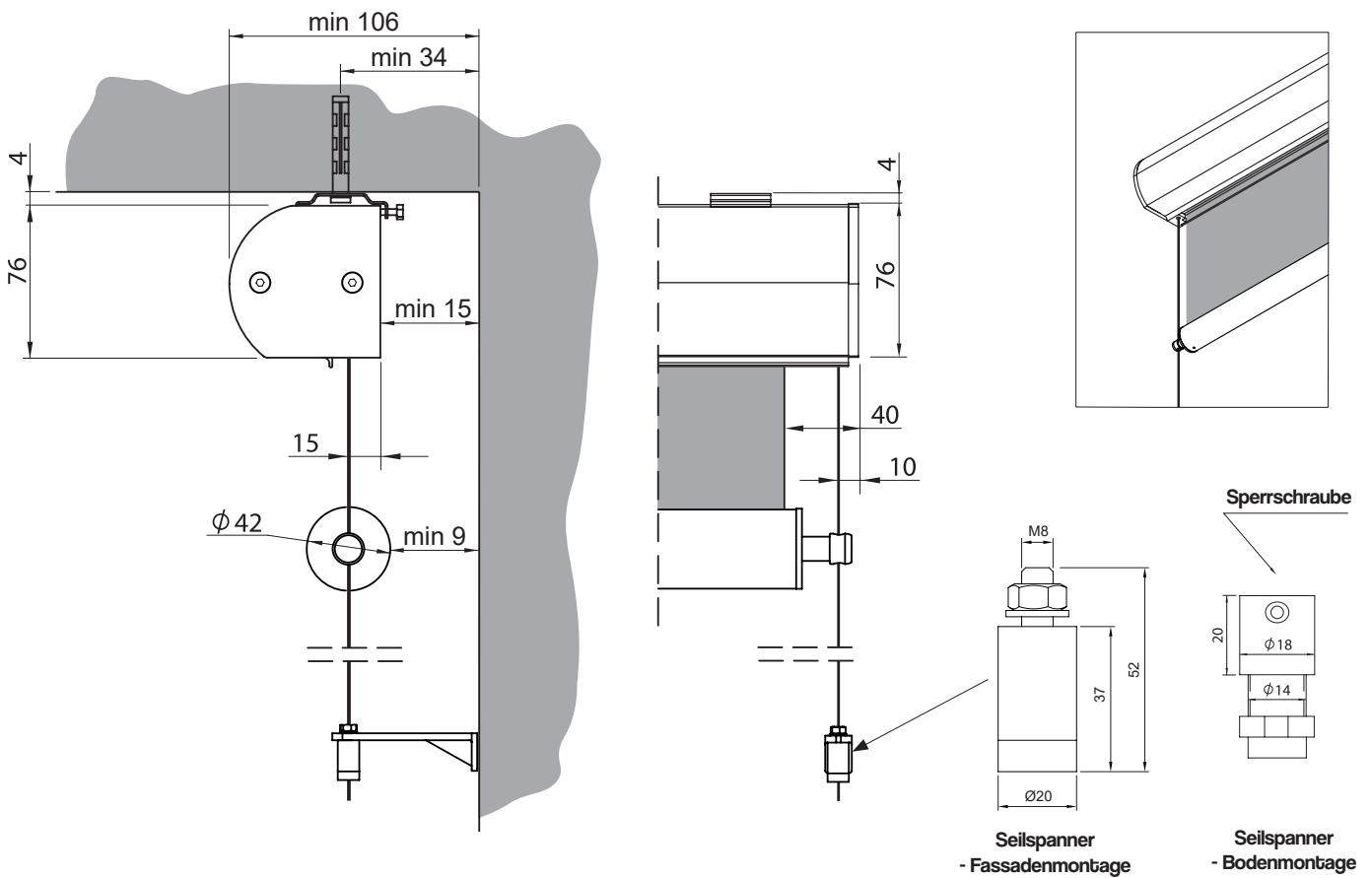


Alu-Wickelrohr D37 für Motor

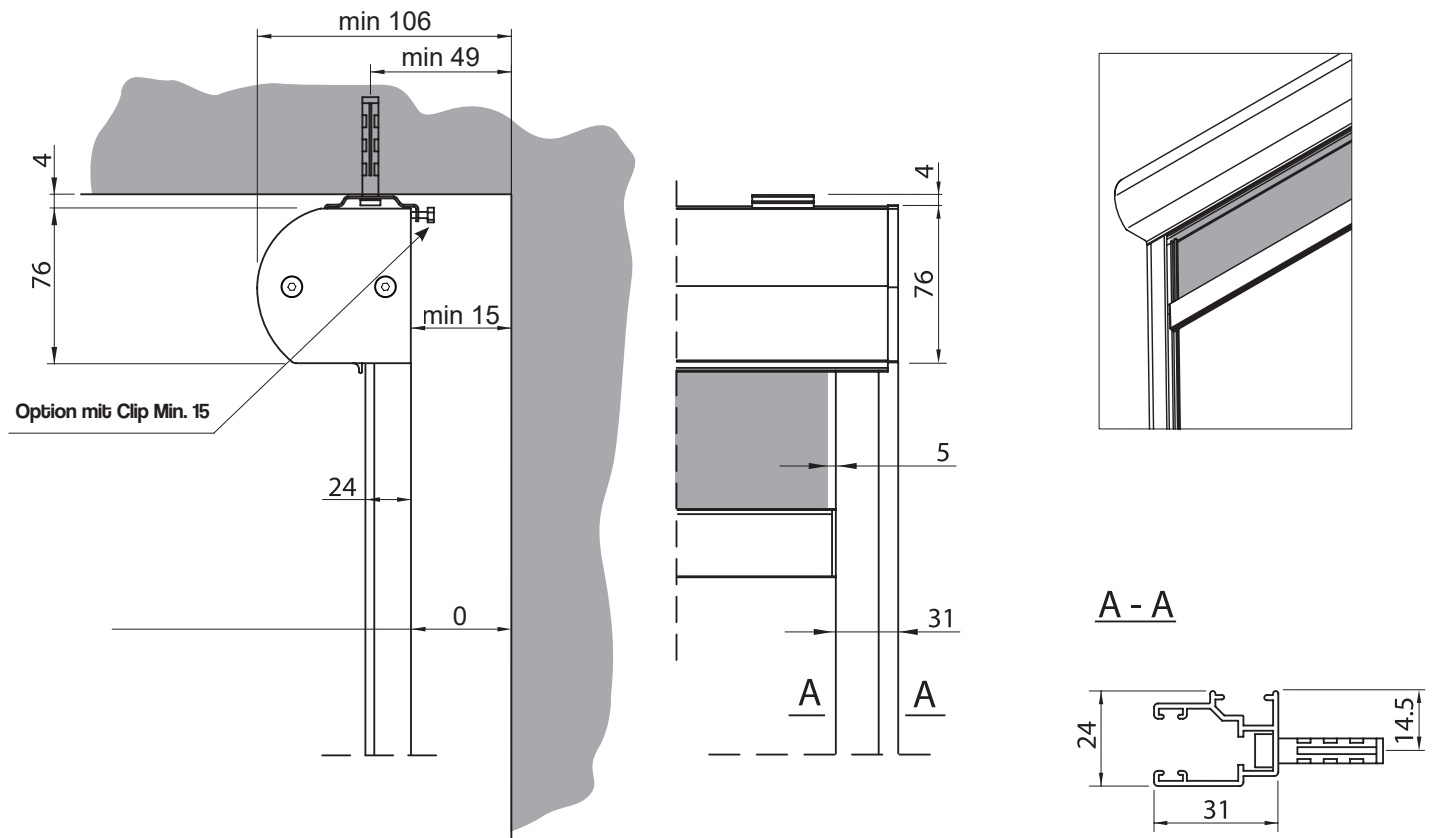


Alu-Wickelrohr $\text{Ø}35$
für manuellen Antrieb

DECKENMONTAGE SELFÜHRUNG - REFLEKSOL 76



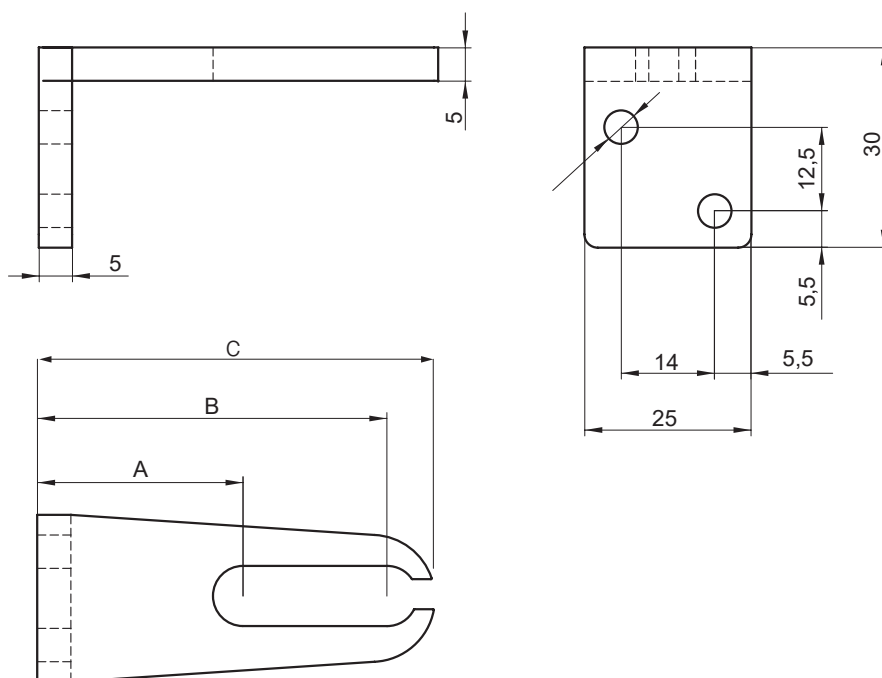
NISCHENMONTAGE FÜHRUNGSSCHIENEN G31



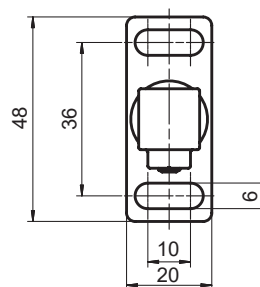
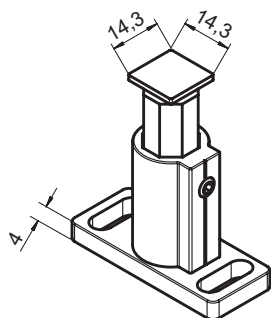
Spannwinkel sind in folgenden Größen erhältlich:

A	B	C
15mm*	36mm*	46mm
29mm	50mm	60mm
55mm	76mm	86mm
83mm	104mm	114mm
111mm*	132mm*	142mm
139mm*	160mm*	170mm

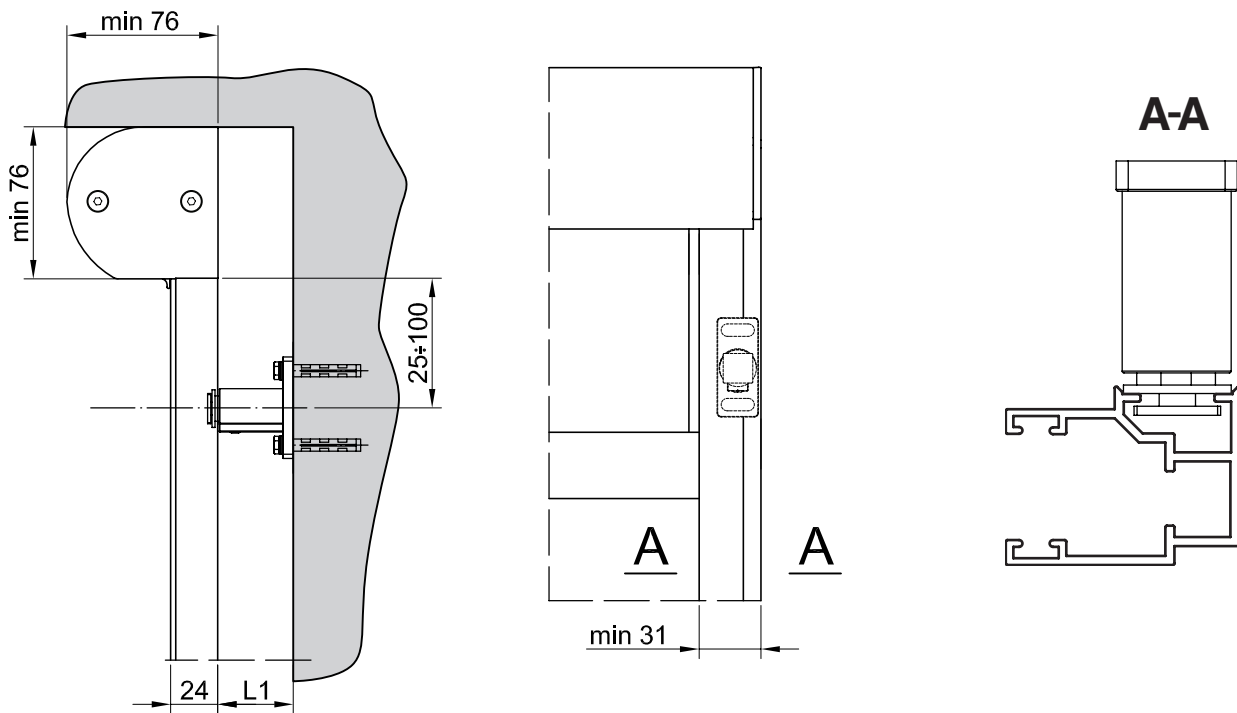
* auf Bestellung, längere Produktionszeit.



TYP 3*
50÷70
75÷120

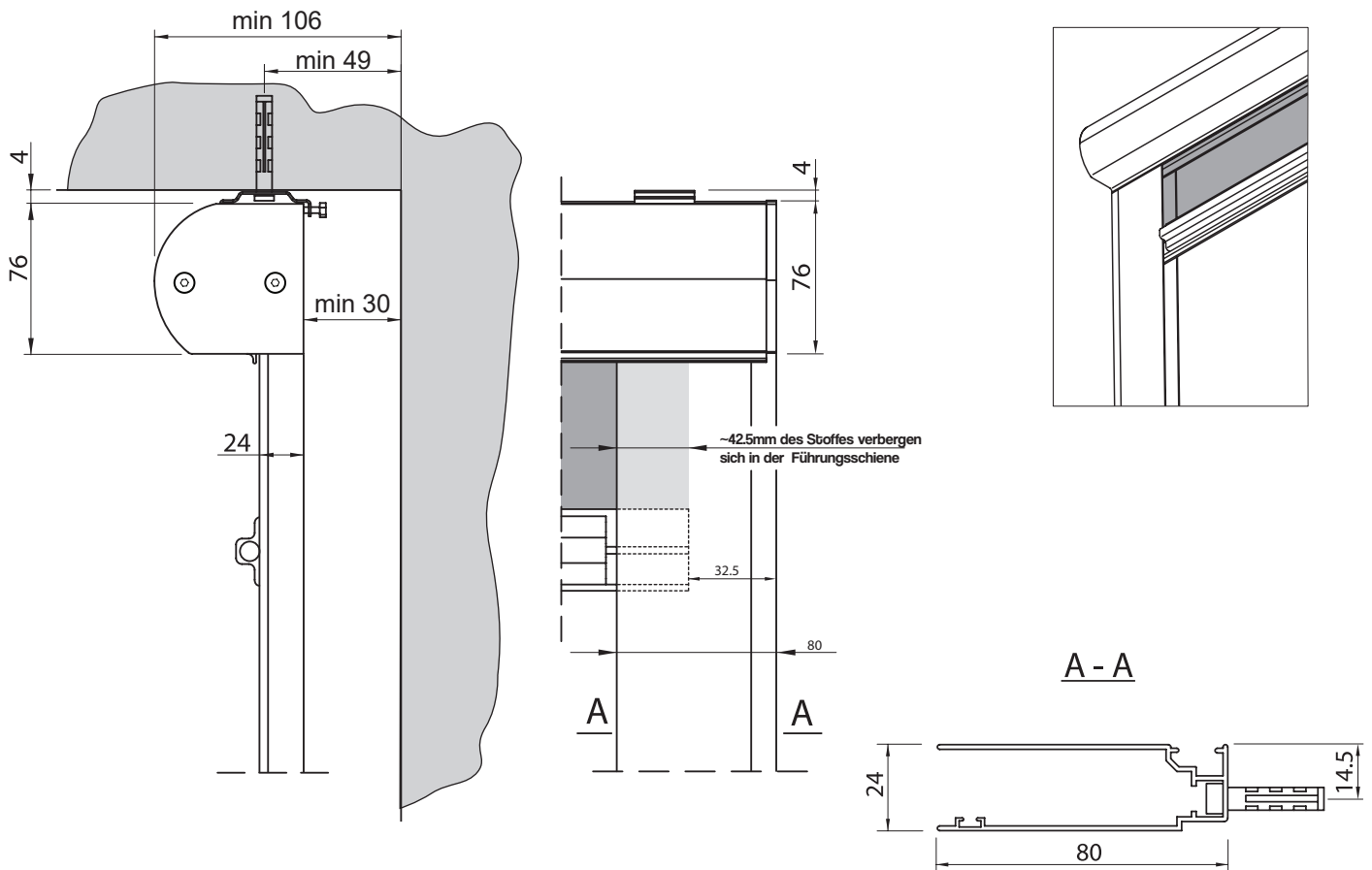


WANDMONTAGE FÜHRUNGSSCHIENEN G31 - REFLEKSOL 76

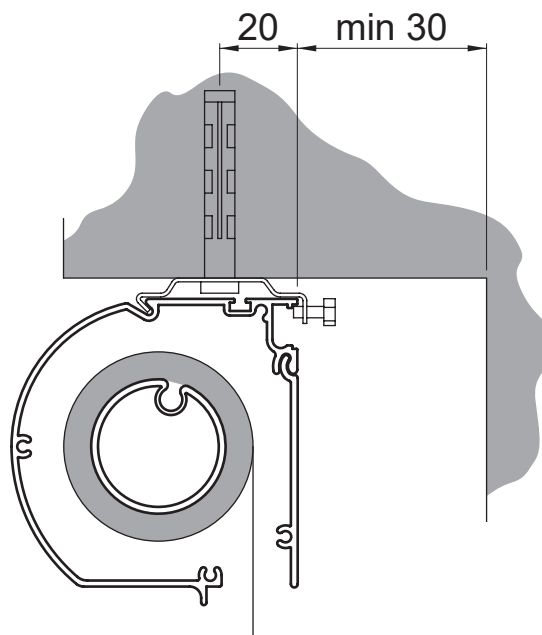
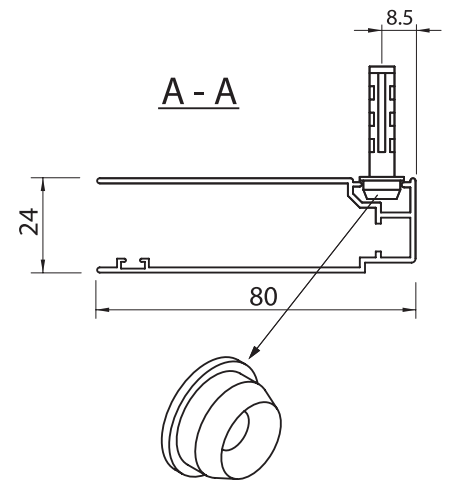
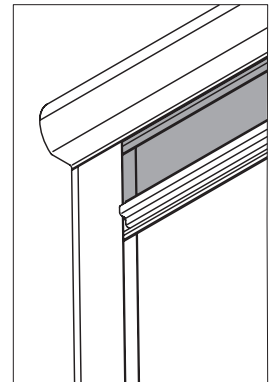
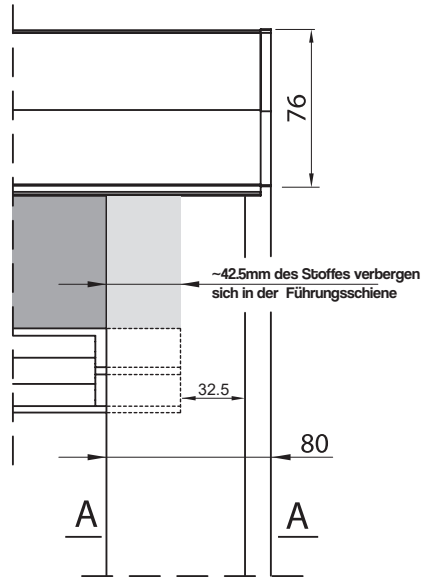
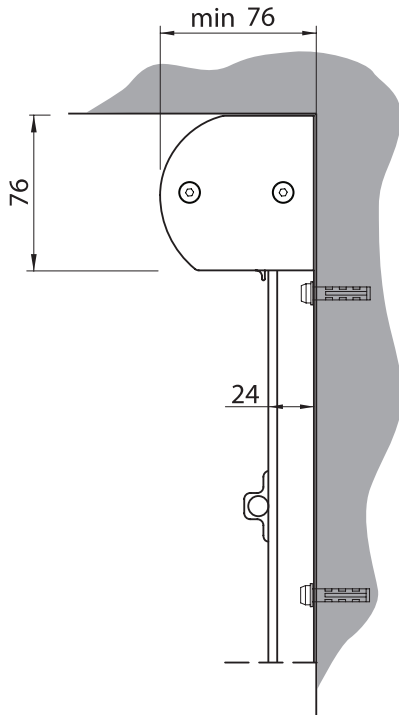


L1 - Abmessung abhängig von der Halterlänge beträgt 50-120 mm

NISCHENMONTAGE FÜHRUNGSSCHIENEN G80 (NUR ZUR INNENMONTAGE) - REFLEKSOL 76

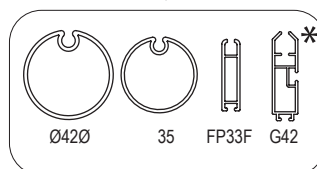


WANDMONTAGE FÜHRUNGSSCHIENEN G80 (NUR ZUR INNENMONTAGE) - REFLEKSOL 76

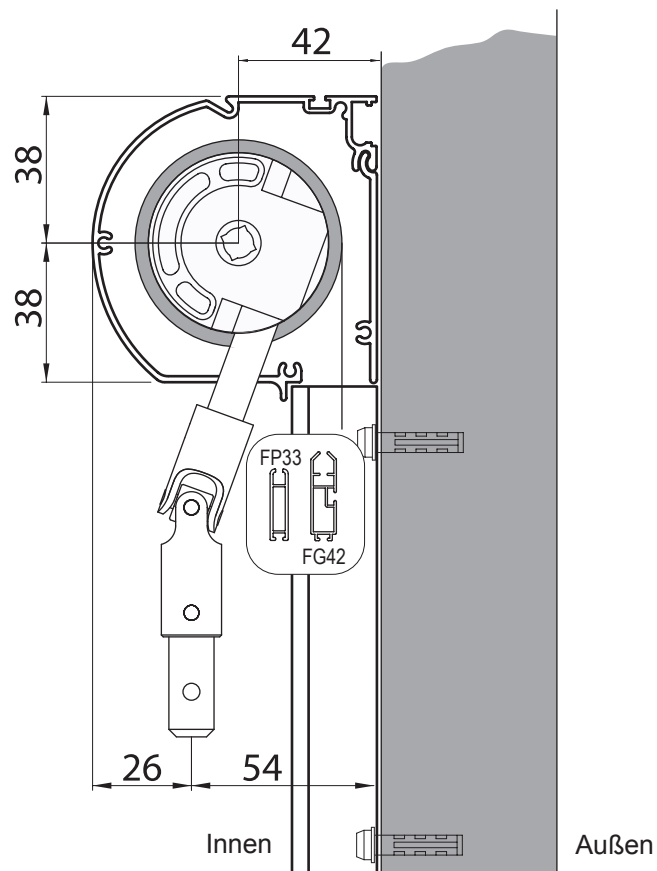


DECKENMONTAGE

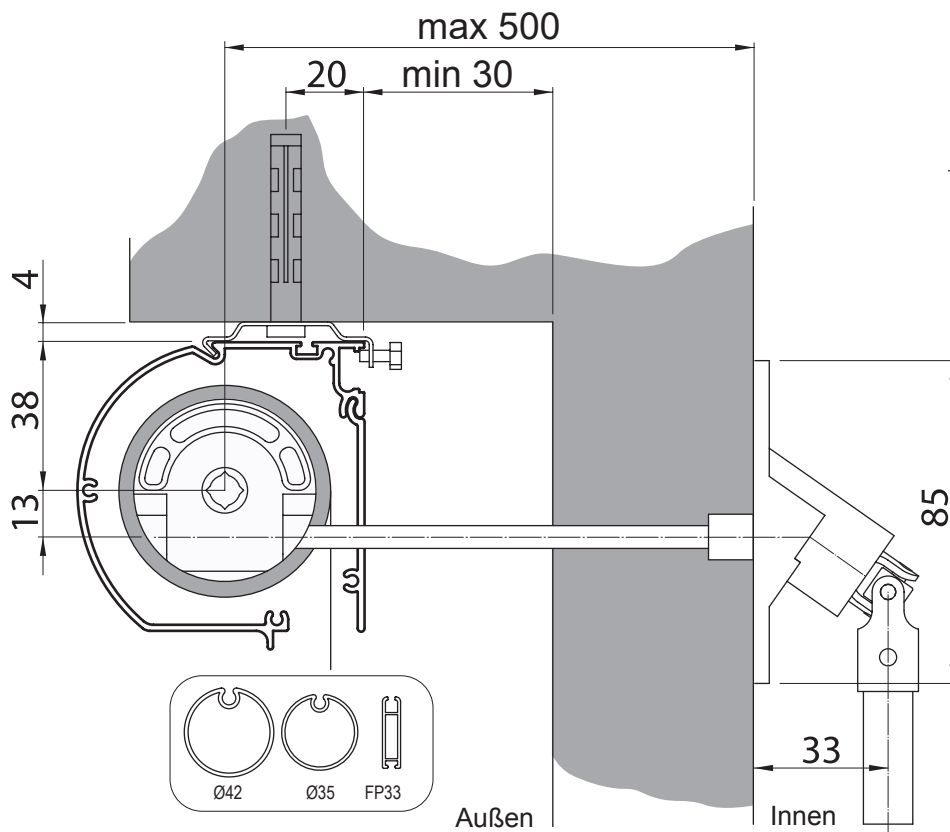
* nur zur Innenmontage



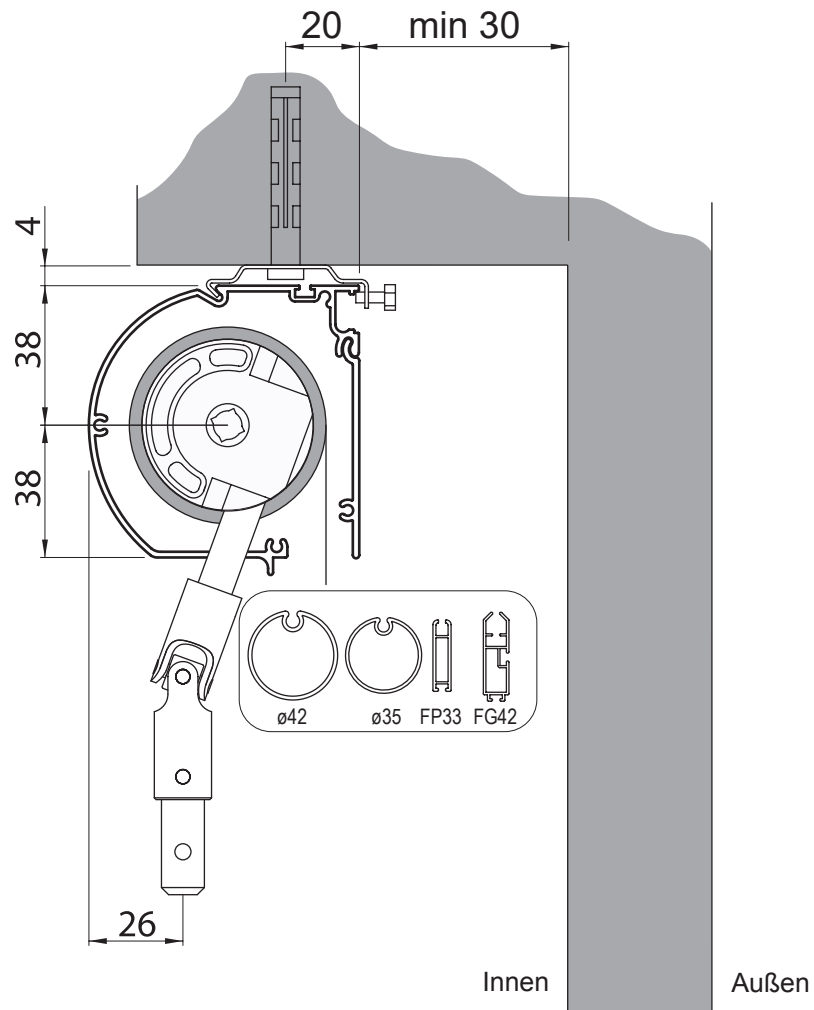
INNENMONTAGE - DIREKT AN DIE WAND



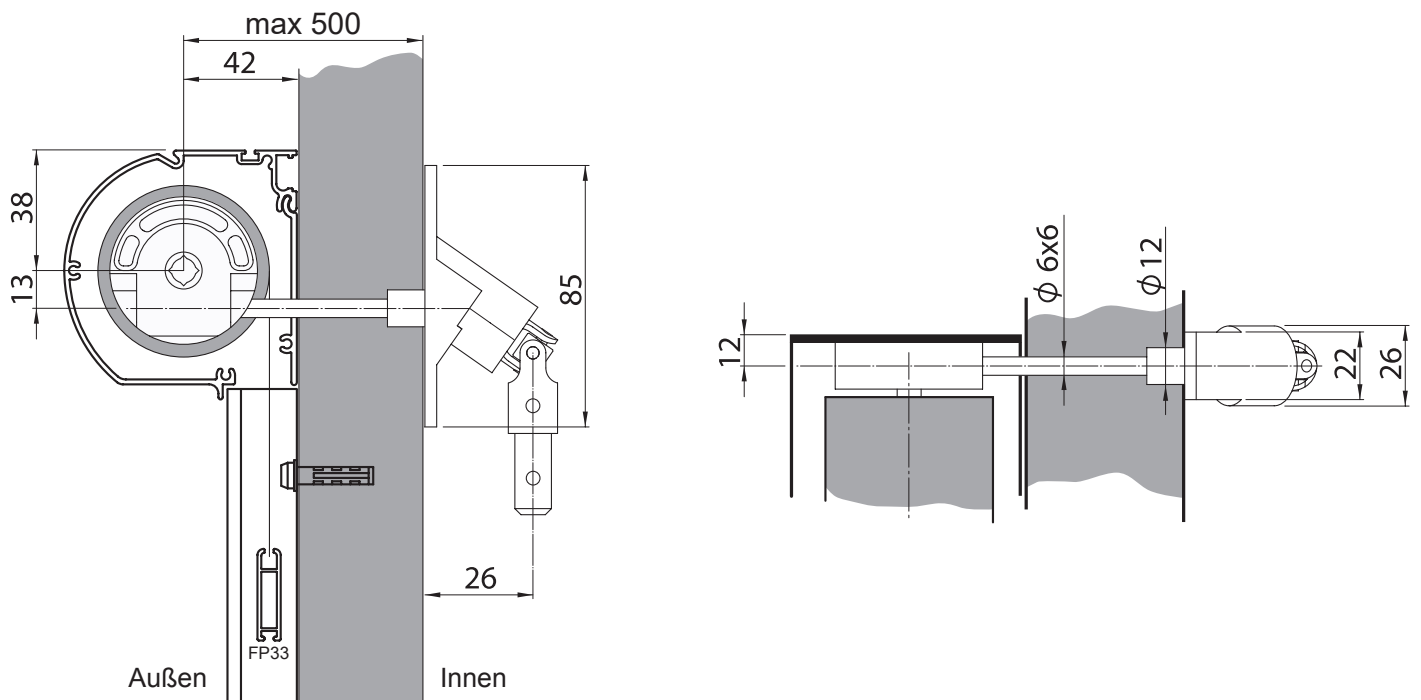
AUSSENMONTAGE AN DIE DECKE - KURBELANTRIEB MIT WANDDURCHFÜHRUNG

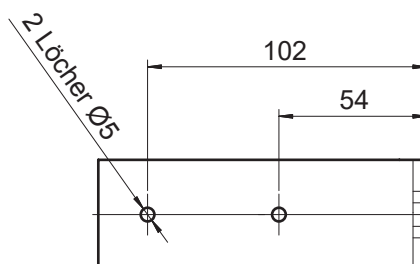
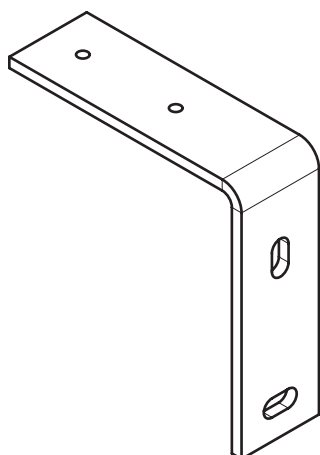
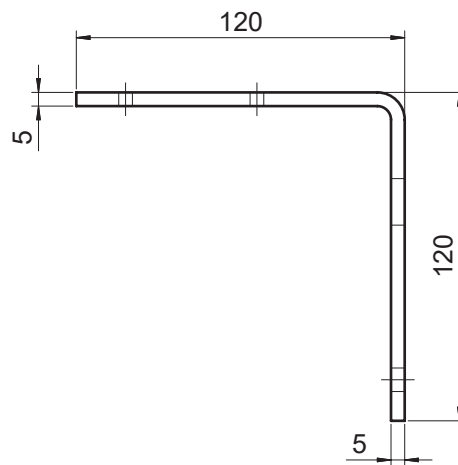
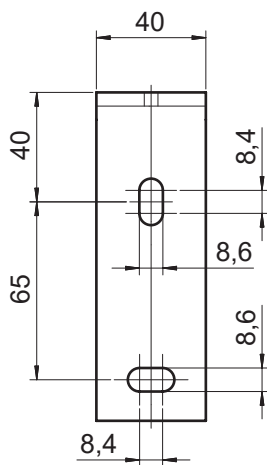
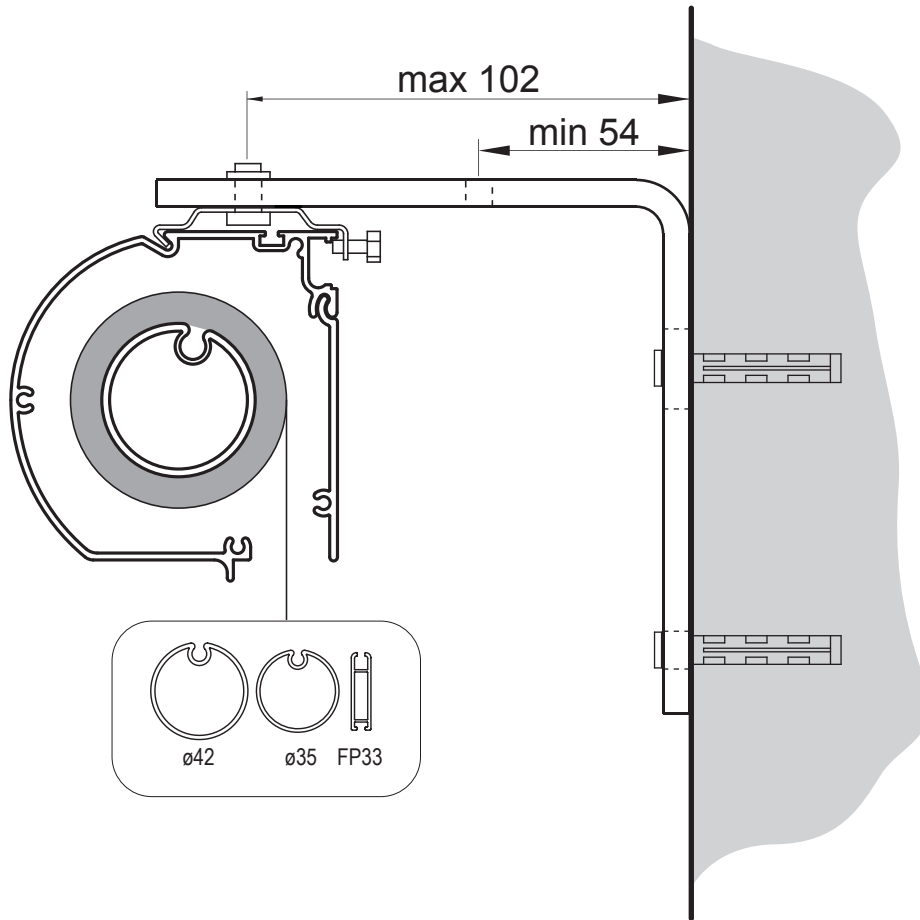


INNENMONTAGE AN DIE DECKE - KURBELANTRIEB

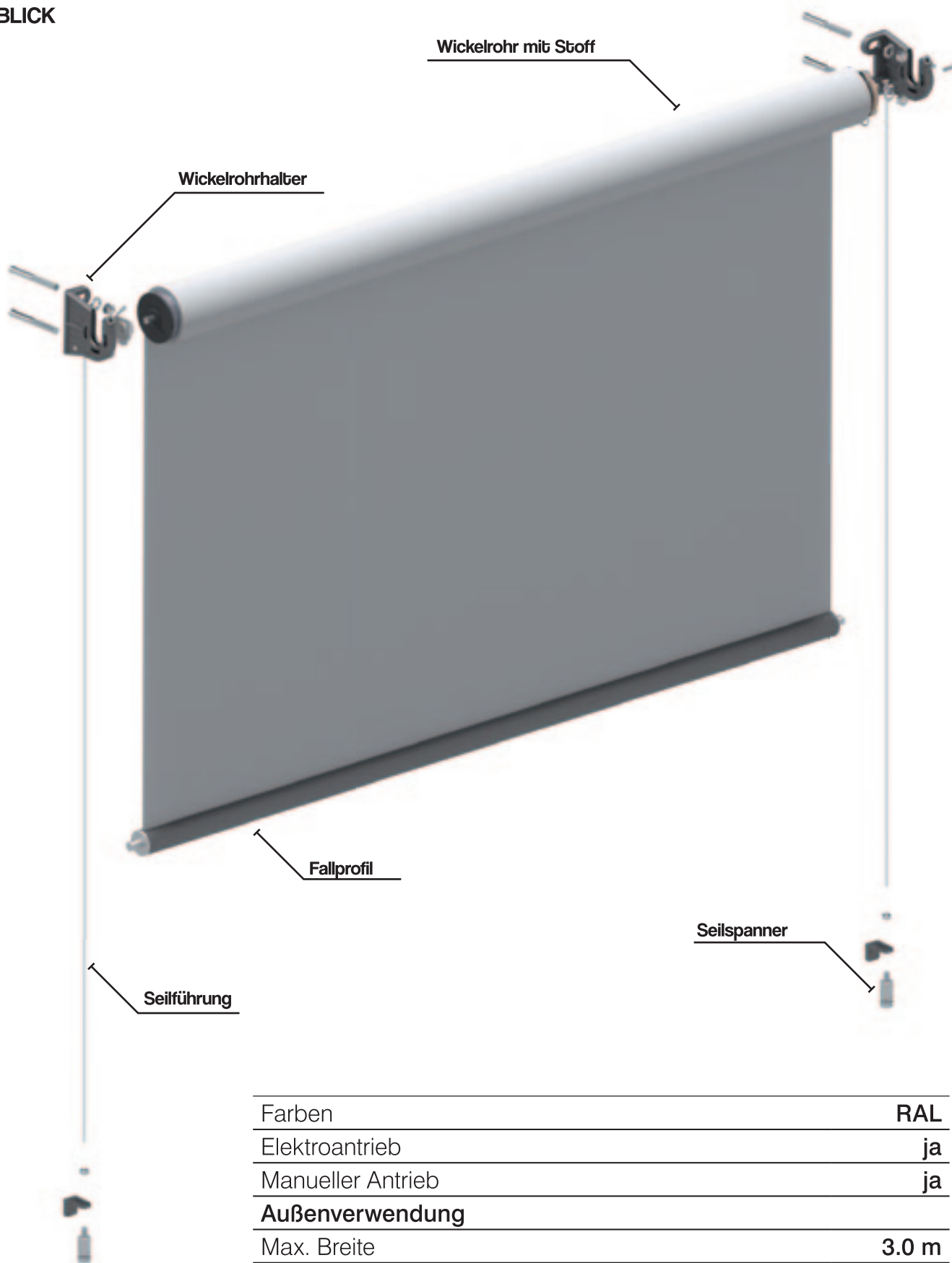


AUSSENMONTAGE DIREKT AN DIE WAND - KURBELANTRIEB MIT WANDDURCHFÜHRUNG



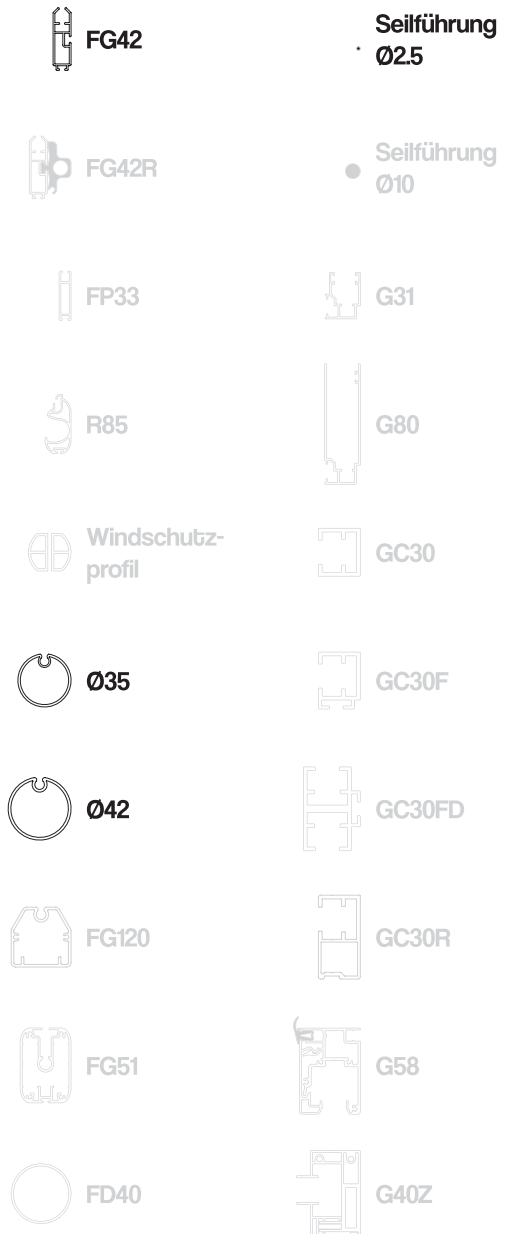
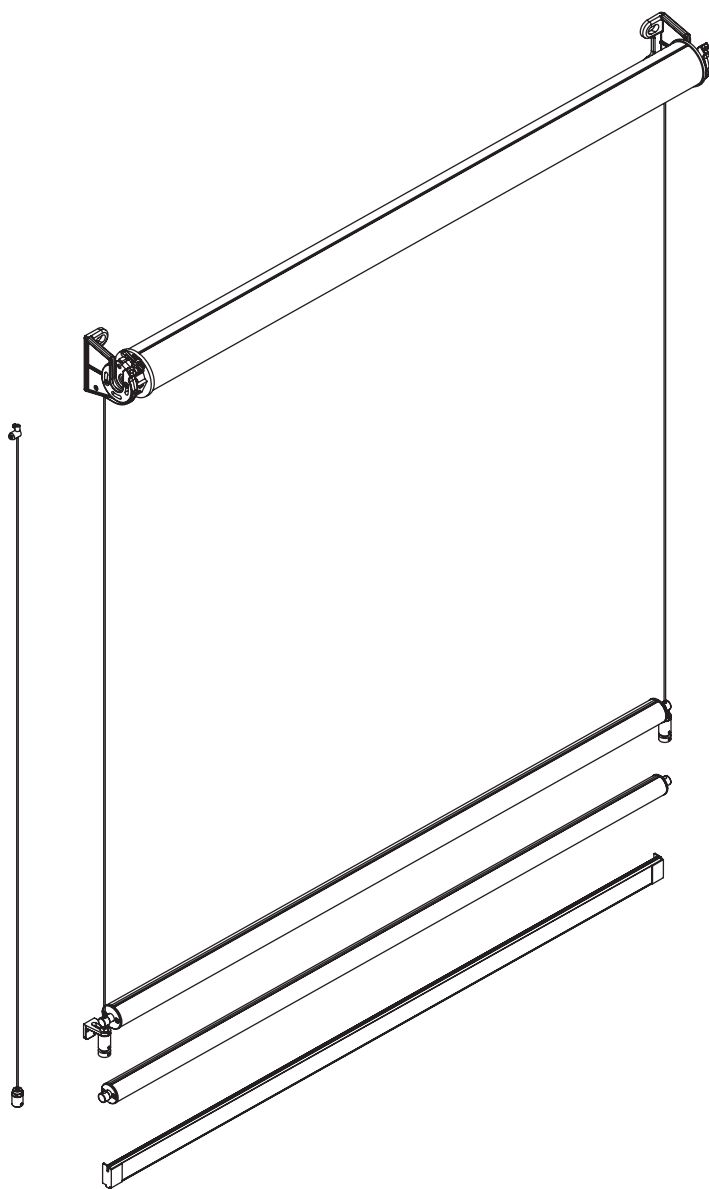


ÜBERBLICK



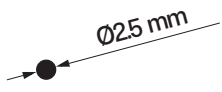
Farben	RAL
Elektroantrieb	ja
Manueller Antrieb	ja
Außenverwendung	
Max. Breite	3.0 m
Max. Höhe	3.0 m
Innenverwendung	
Max. Breite	4.5 m
Max. Höhe	5.0 m

SYSTEMOPTIONEN

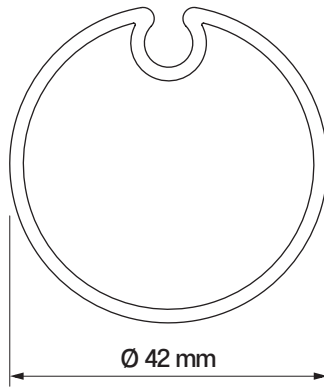


Führungsschienen

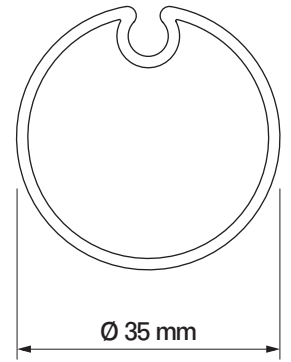
	Seil Ø 2.5 mm	Seil Ø 10mm	G31	G80	GC30	GC30F	GC30FD	GC30R	G58	G40Z	keine
Fallprofil	FG42										•
	FG42R										
	FP33										
	R85										
	Ø35										•
	Ø42	•									•
Zusätzliche Profile	FG120										
	FG51										
	Wind-schutzprofil										
	FD40										



Seilführung
Ø2.5 mm

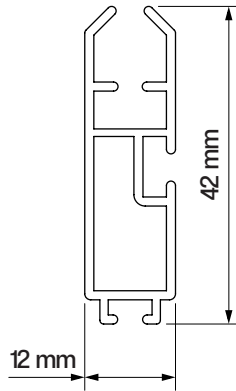


Fallprofil
Ø42

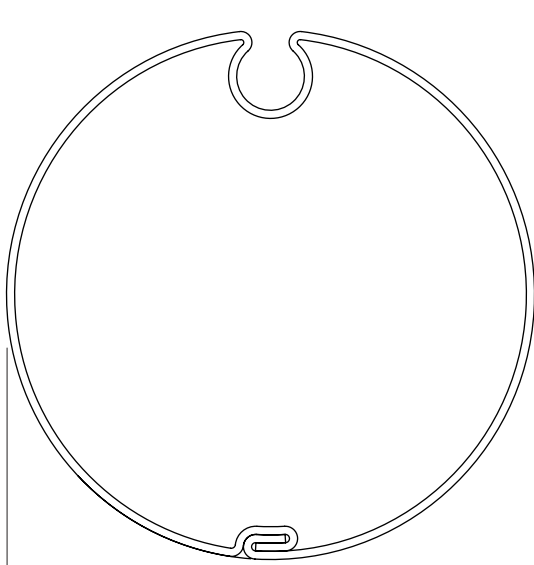
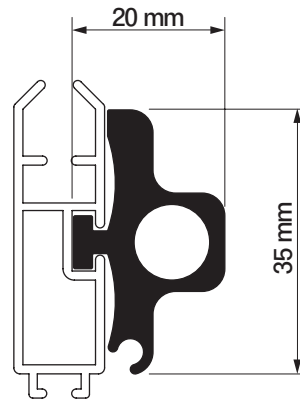


Fallprofil
Ø35

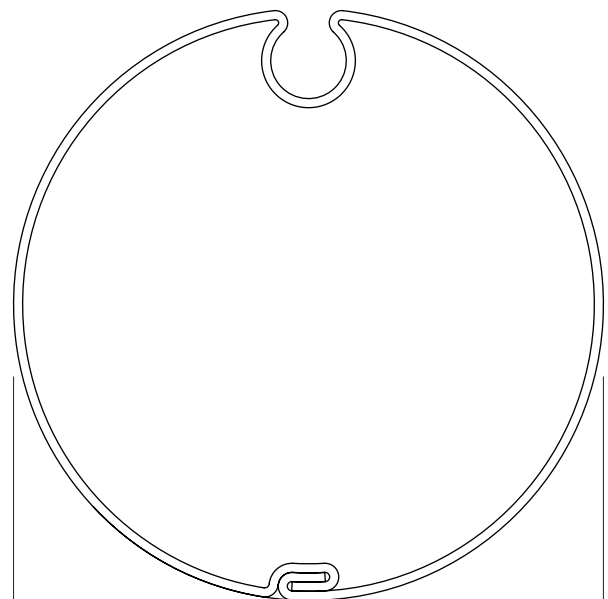
Fallprofil
FG42



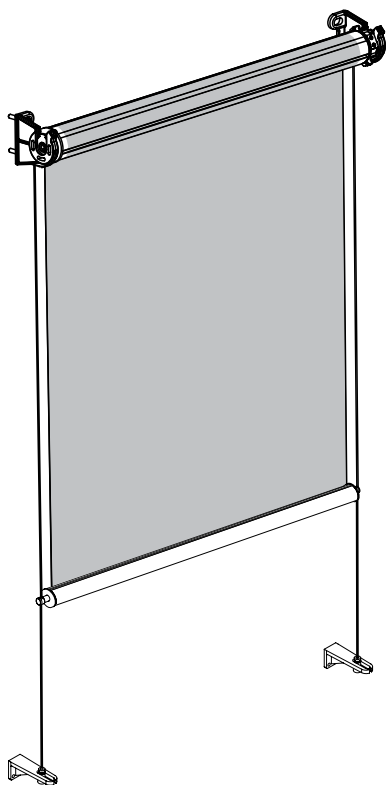
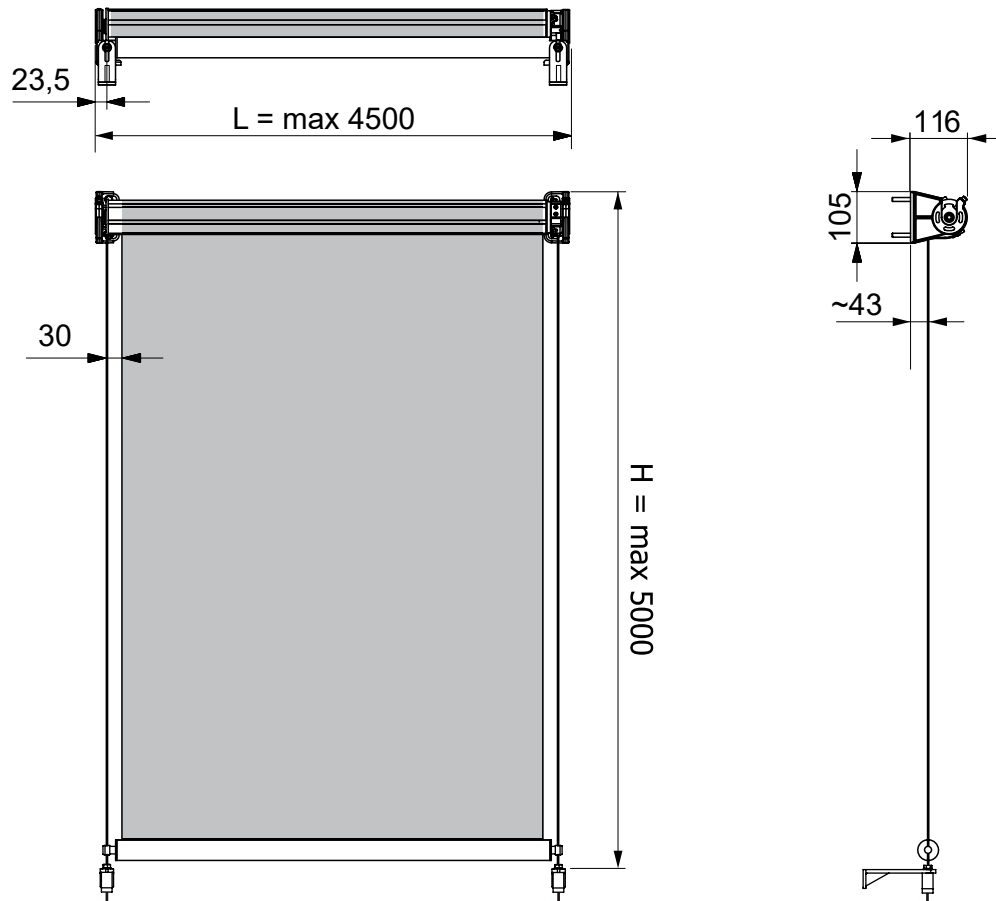
Beschwerungsprofil
FG42R



verzinktes Wickelrohr



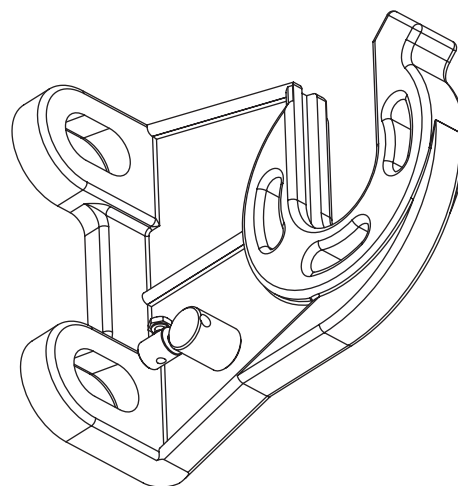
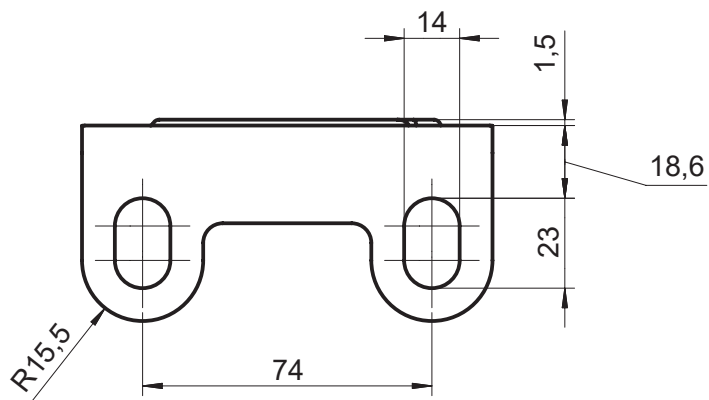
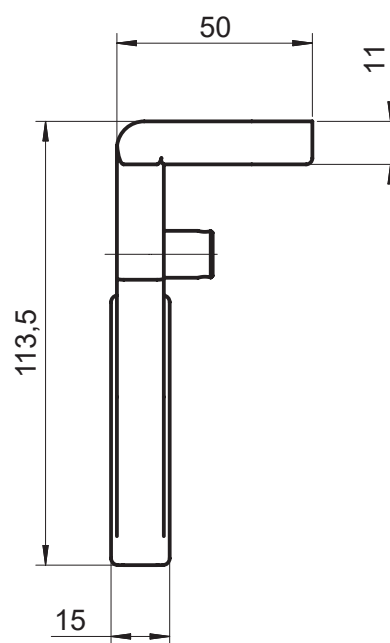
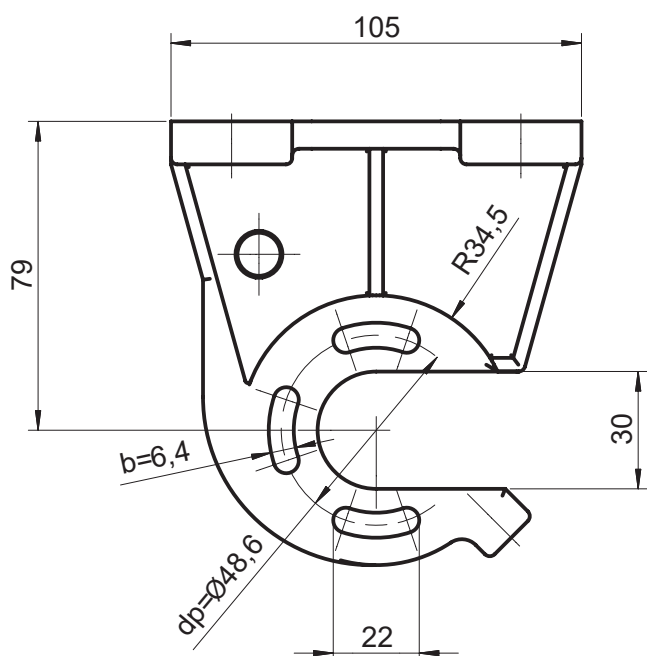
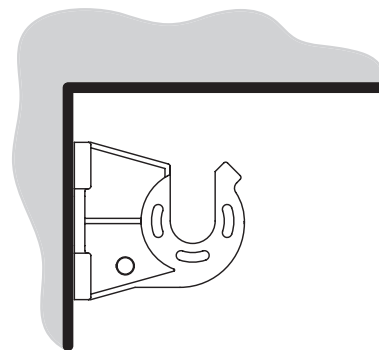
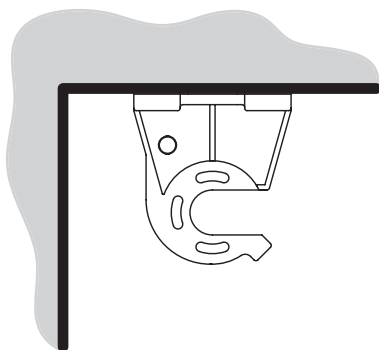
verzinktes Wickelrohr

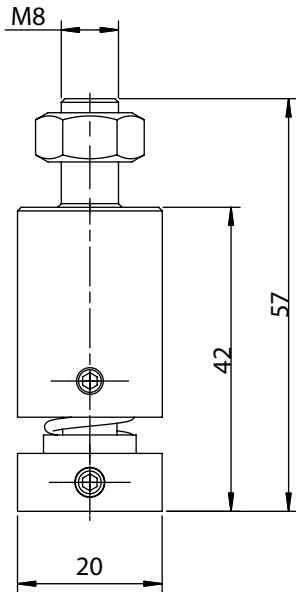


Max. Abmessungen für die Außenmontage sind 3000 mm x 3000 mm

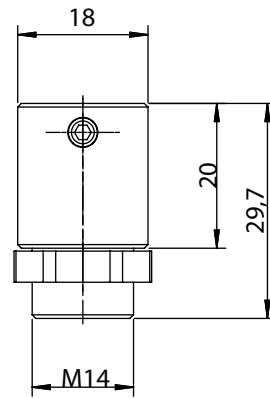
Max. Abmessungen für die Innenmontage sind 4500 mm x 5000 mm

Bei Deckenmontage ist die Anwendung einer Seilführung möglich. Die freihängende Variante nur für Innen verwenden.





Seilspanner - Fassadenmontage

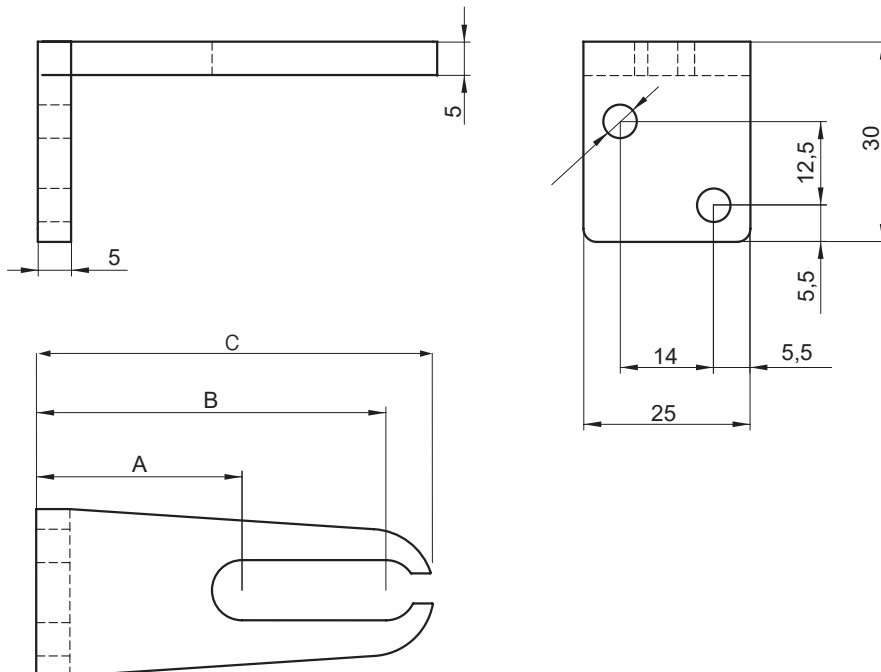


Seilspanner - Bodenmontage

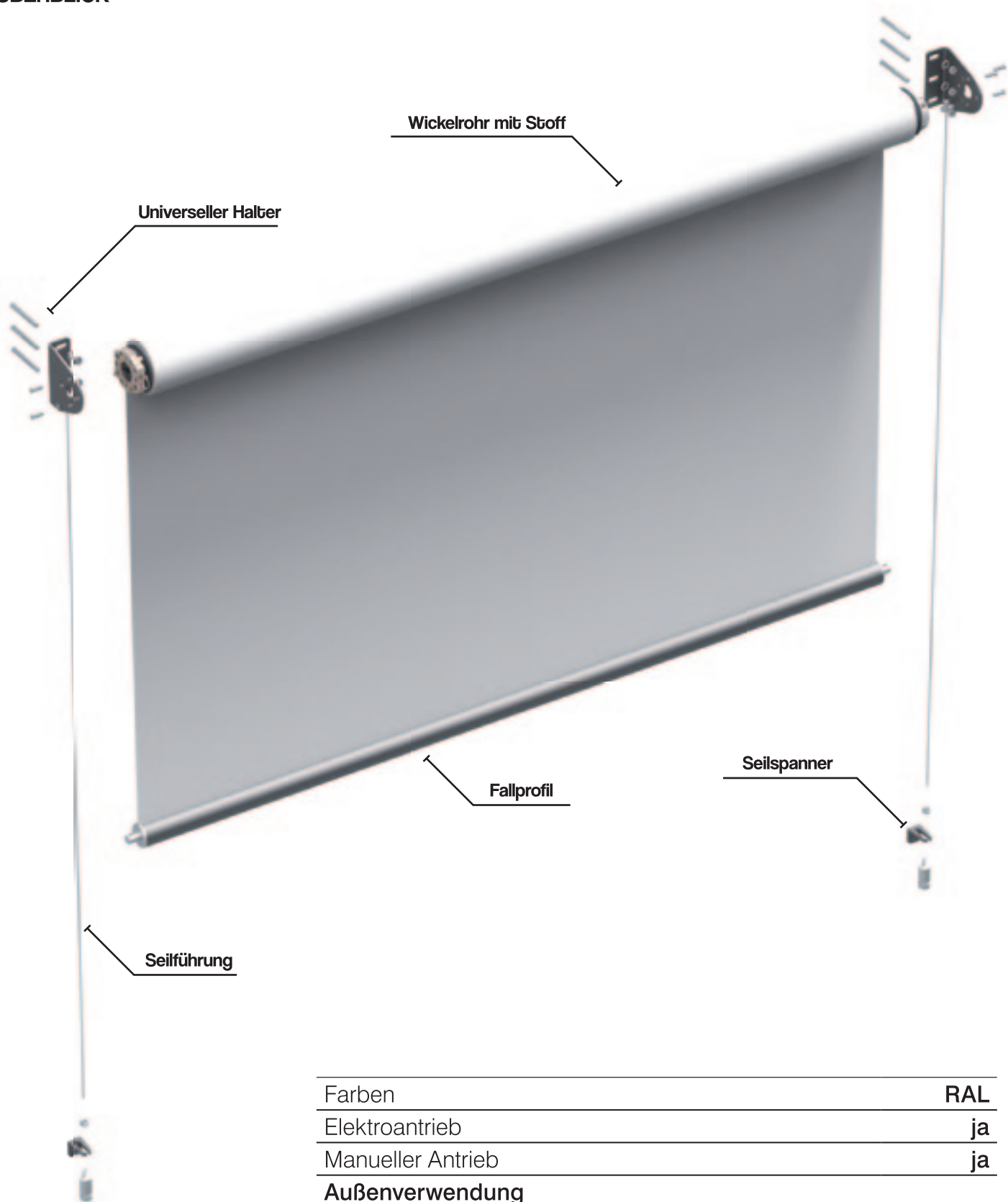
Spannwinkel sind in folgenden Größen erhältlich:

A	B	C
15mm*	36mm*	46mm
29mm	50mm	60mm
55mm	76mm	86mm
83mm	104mm	114mm
111mm*	132mm*	142mm
139mm*	160mm*	170mm

* auf Bestellung, längere Produktionszeit.

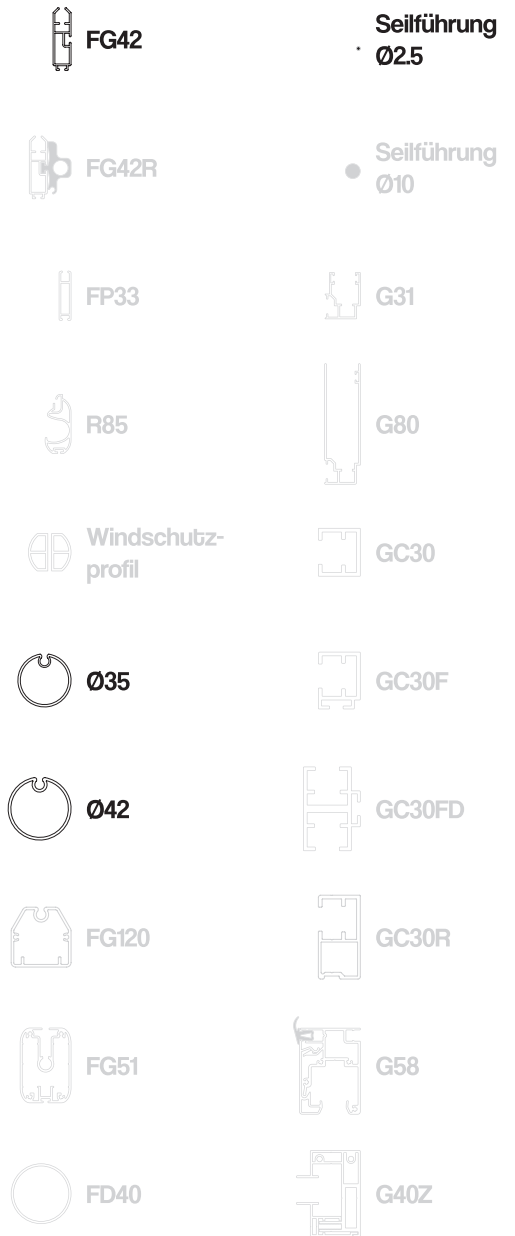
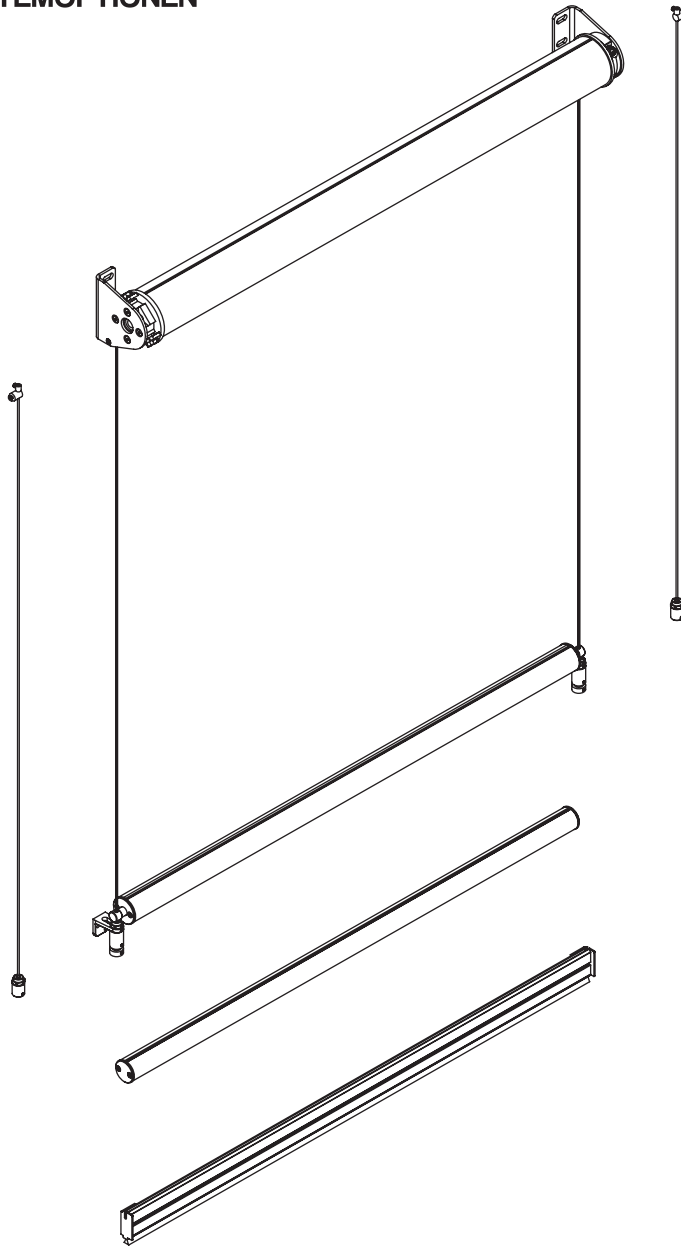


ÜBERBLICK



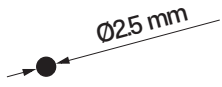
Farben	RAL
Elektroantrieb	ja
Manueller Antrieb	ja
Außenverwendung	
Max. Breite	3.0 m
Max. Höhe	3.0 m
Innenverwendung	
Max. Breite	4.0 m
Max. Höhe	4.0 m

SYSTEMOPTIONEN

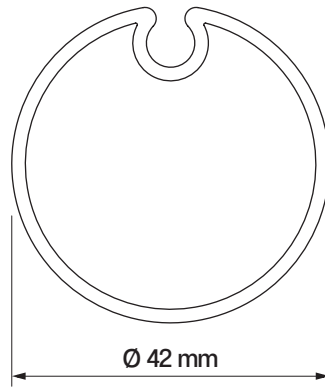


Führungsschienen

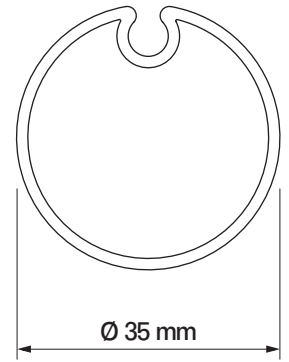
	cable guide Ø2.5 mm	cable guide Ø10 mm	G31	G80	GC30	GC30F	GC30FD	GC30R	G58	G40Z	keine
Fallprofil											
											•
											•
		•									•
Zusätzliche Profile											



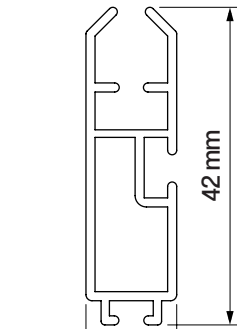
Seilführung
Ø2.5 mm



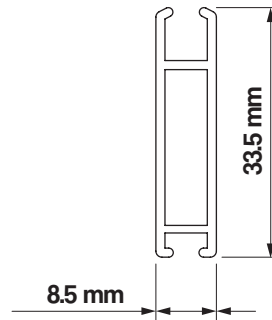
Fallprofil
Ø 42



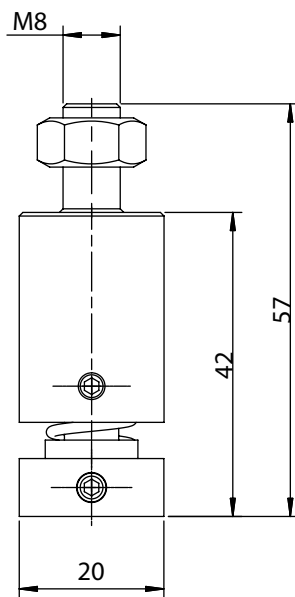
Fallprofil
Ø 35



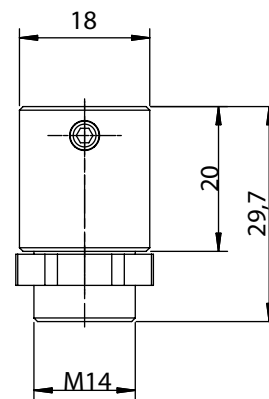
Fallprofil
FG42



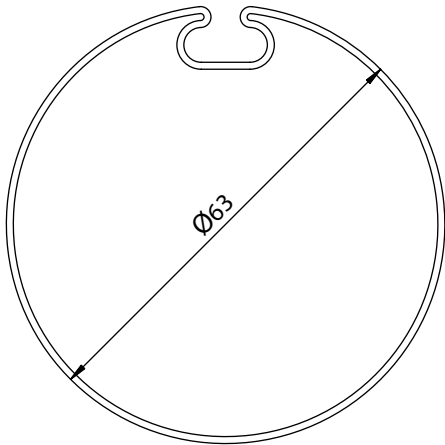
Fallprofil
FP33



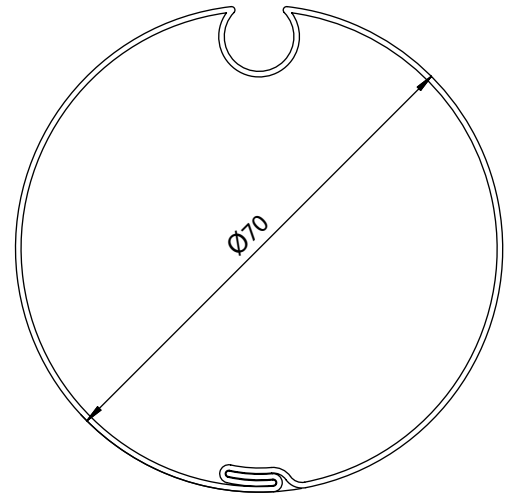
Seilspanner -
Fassadenmontage



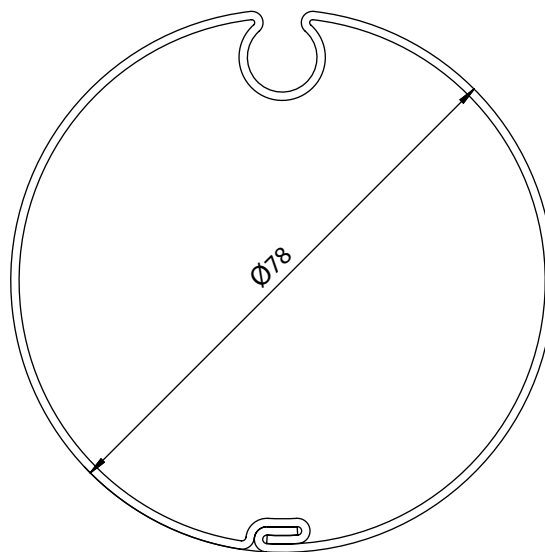
Seilspanner -
Bodenmontage



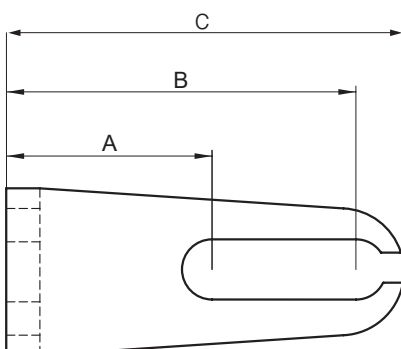
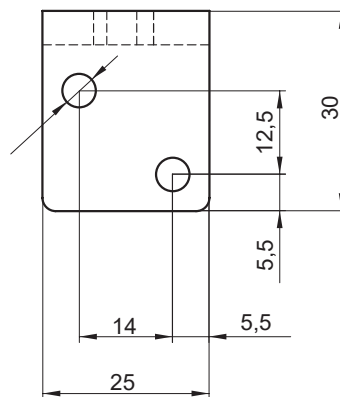
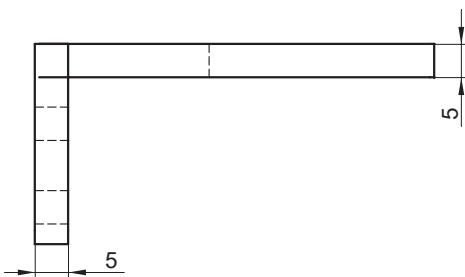
Alu-Wickelrohr Ø63 (Für Kettenantrieb)



Wickelrohr aus Stahl Ø70, verzinkt



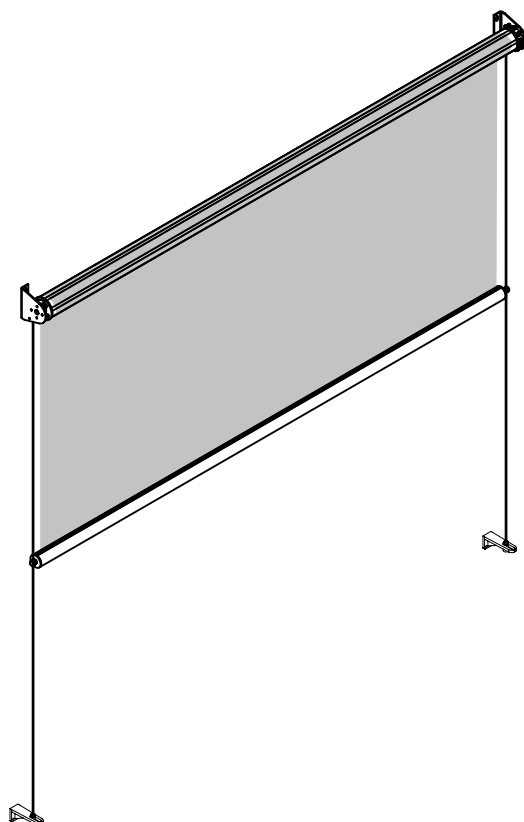
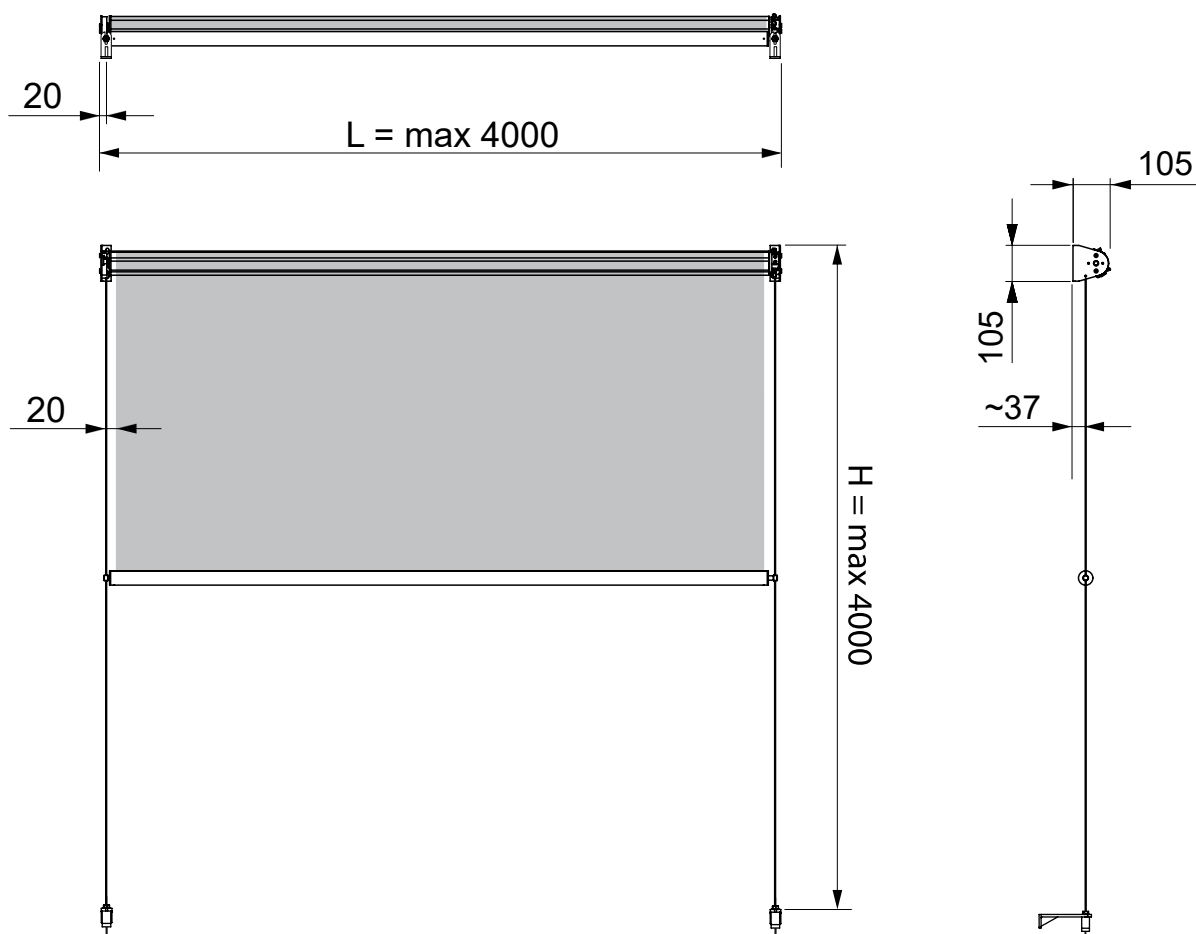
verzinktes Wickelrohr aus Stahl Ø78
(Verwendung bei Screenstoffen bis
4m Höhe)



Spannwinkel in folgenden Größen erhältlich:

A	B	C
15mm*	36mm*	46mm
29mm	50mm	60mm
55mm	76mm	86mm
83mm	104mm	114mm
111mm*	132mm*	142mm
139mm*	160mm*	170mm

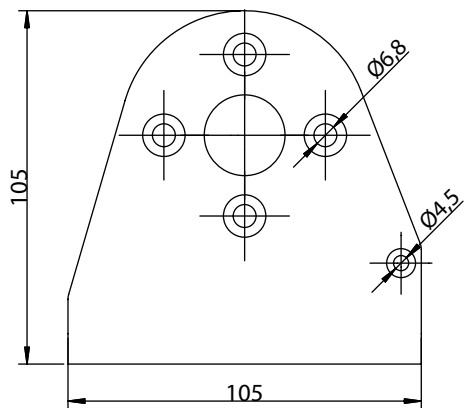
* auf Bestellung, längere Produktionszeit.



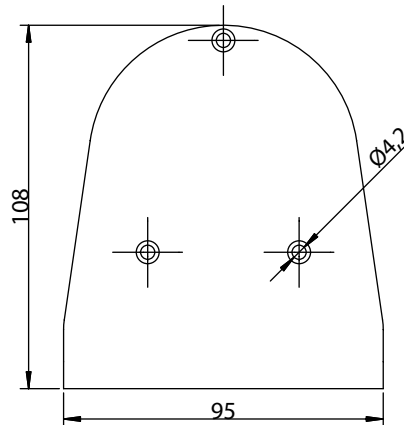
Max. Abmessungen des Refleksol XL
bei Außenverwendung:
3000 mm x 3000 mm

Max. Abmessungen des Refleksol XL
bei Innenverwendung:
4000 mm x 4000 mm

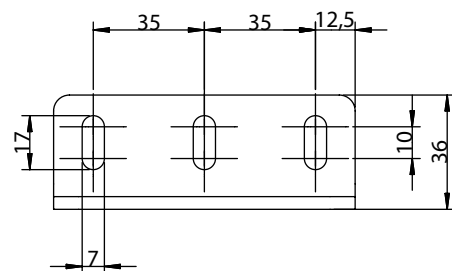
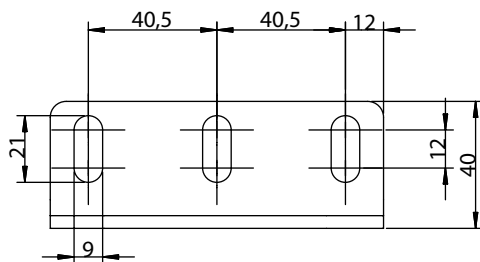
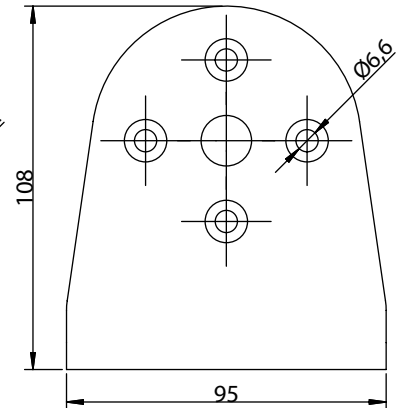
UNIVERSELLER HALTER - MONTAGE AN DER WAND ODER DECKE



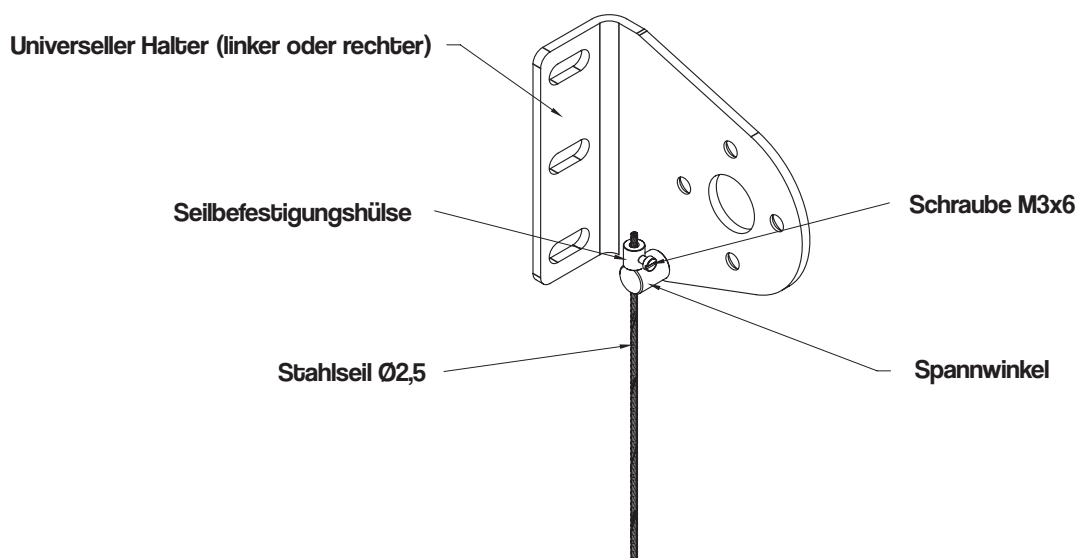
Universeller Halter (für Kurbel oder Motor).
Linke und rechte Variante sind das Spiegelbild.



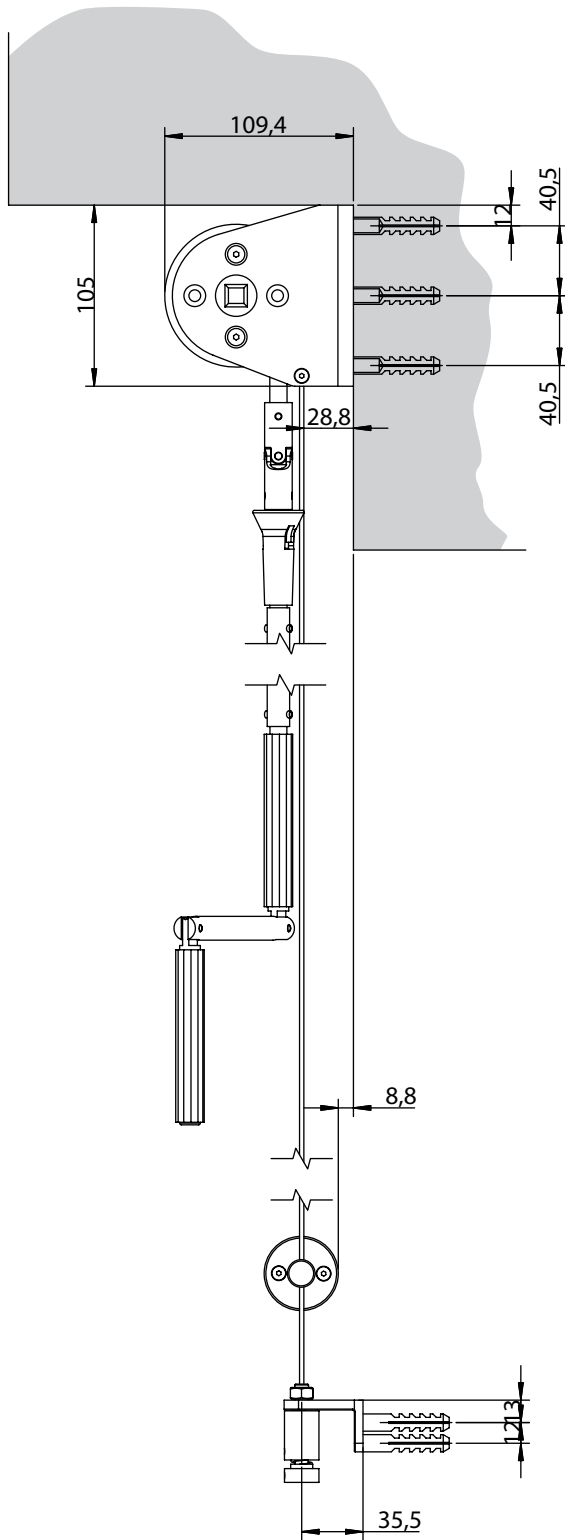
Universeller Halter für Kettenantrieb.
Antriebsseite/ Lagerseite



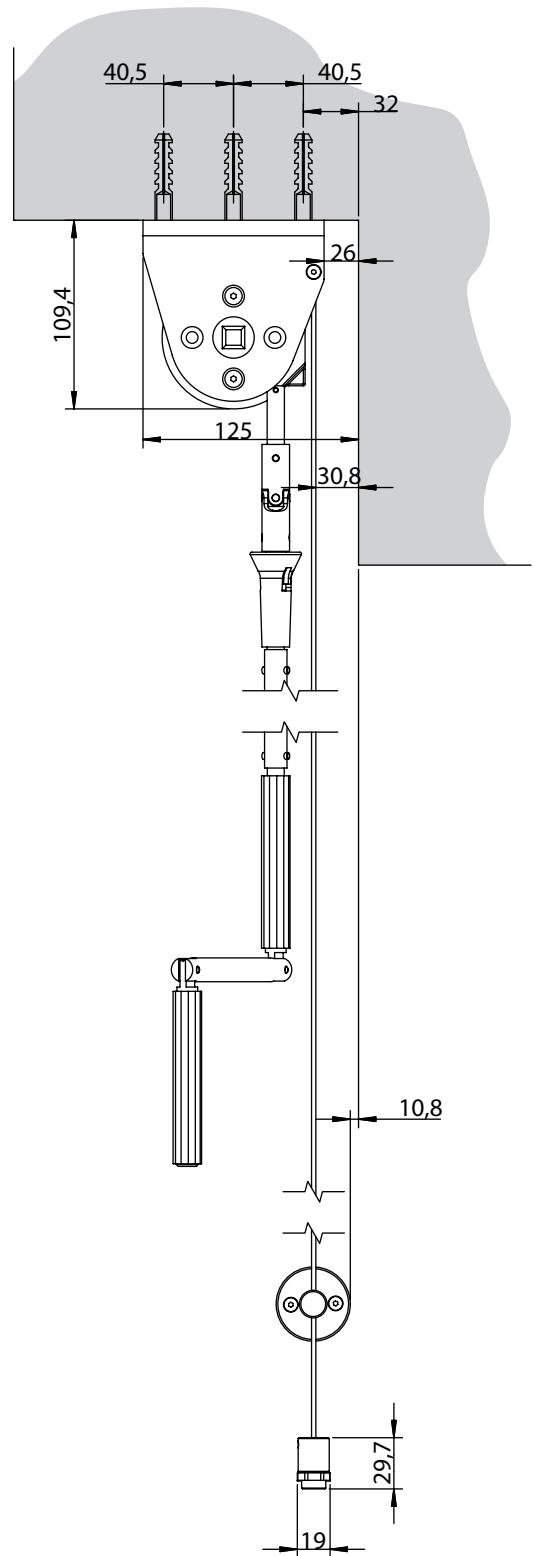
BEFESTIGUNG DES SEILES AM UNIVERSELLEN HALTER

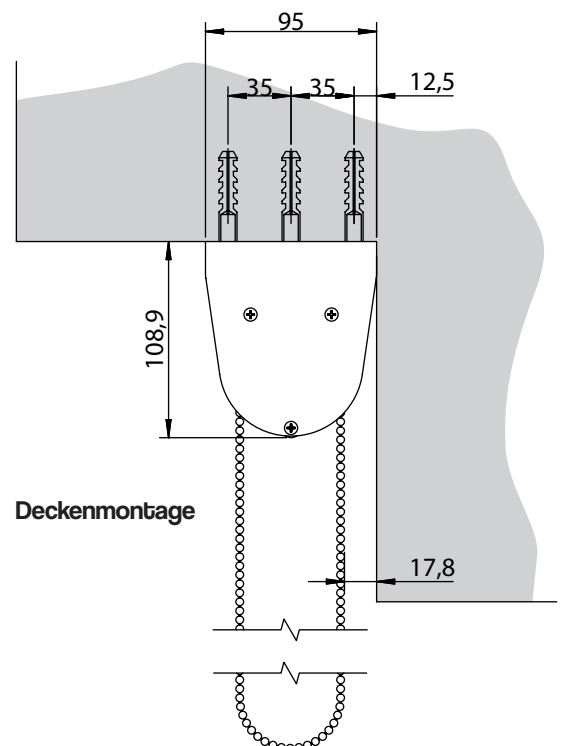
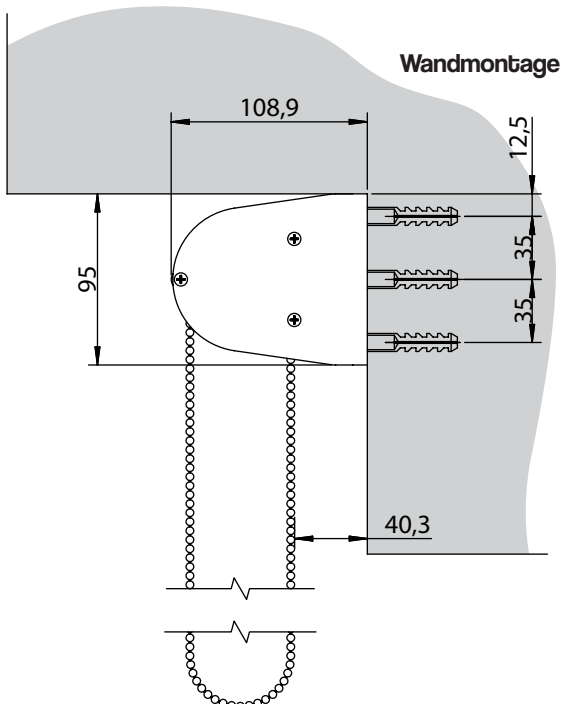
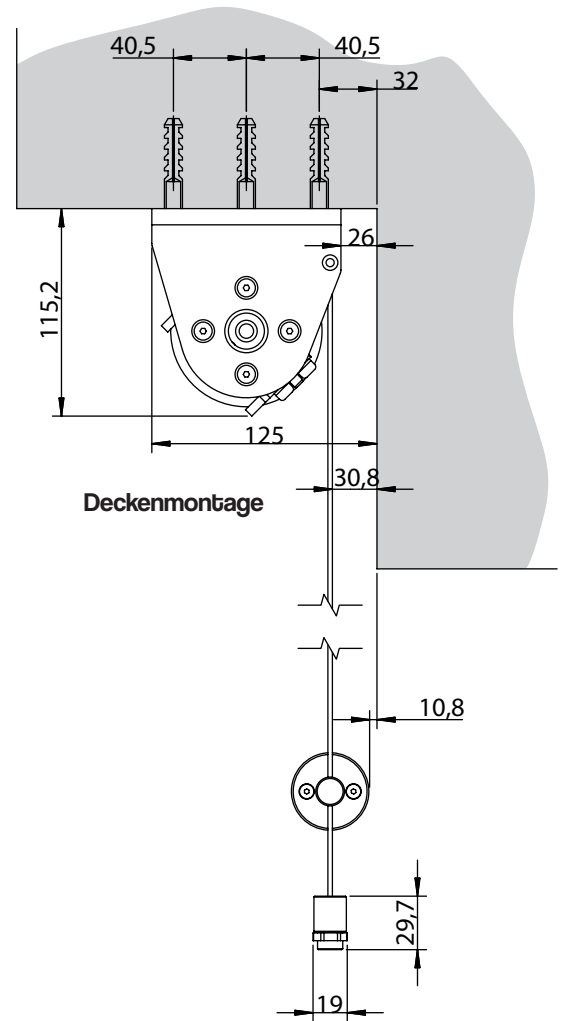
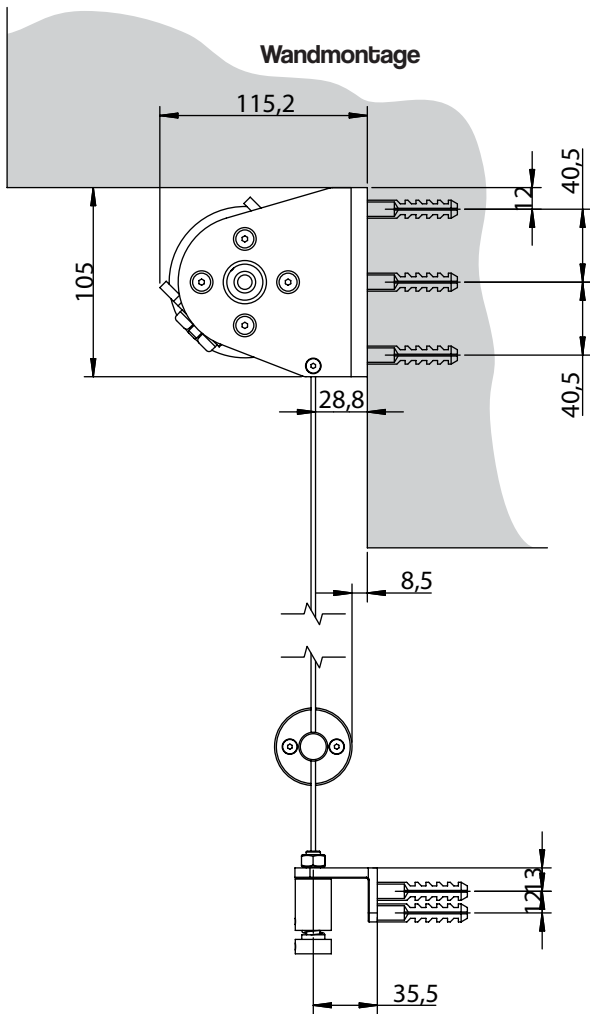


Wandmontage

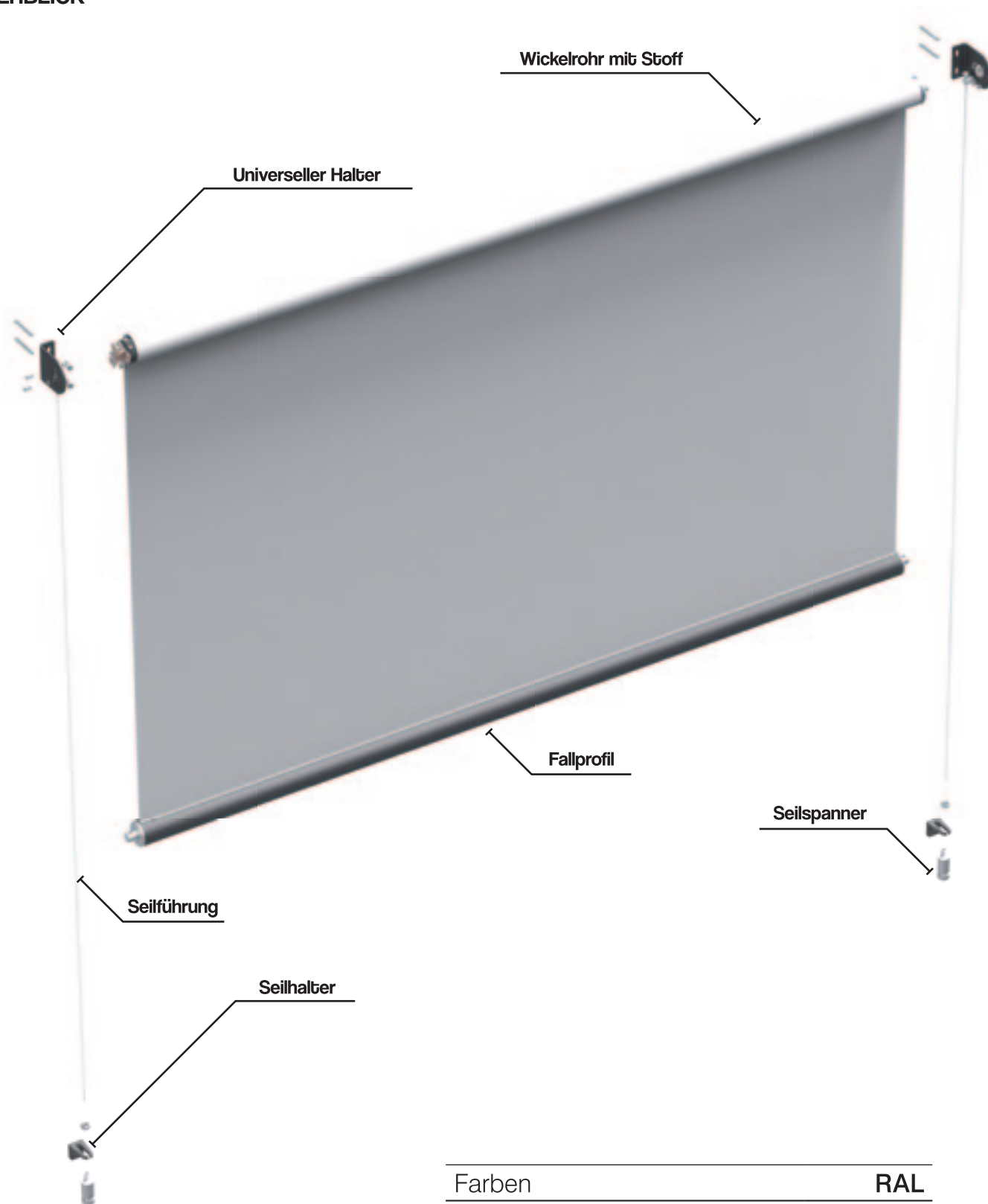


Deckenmontage



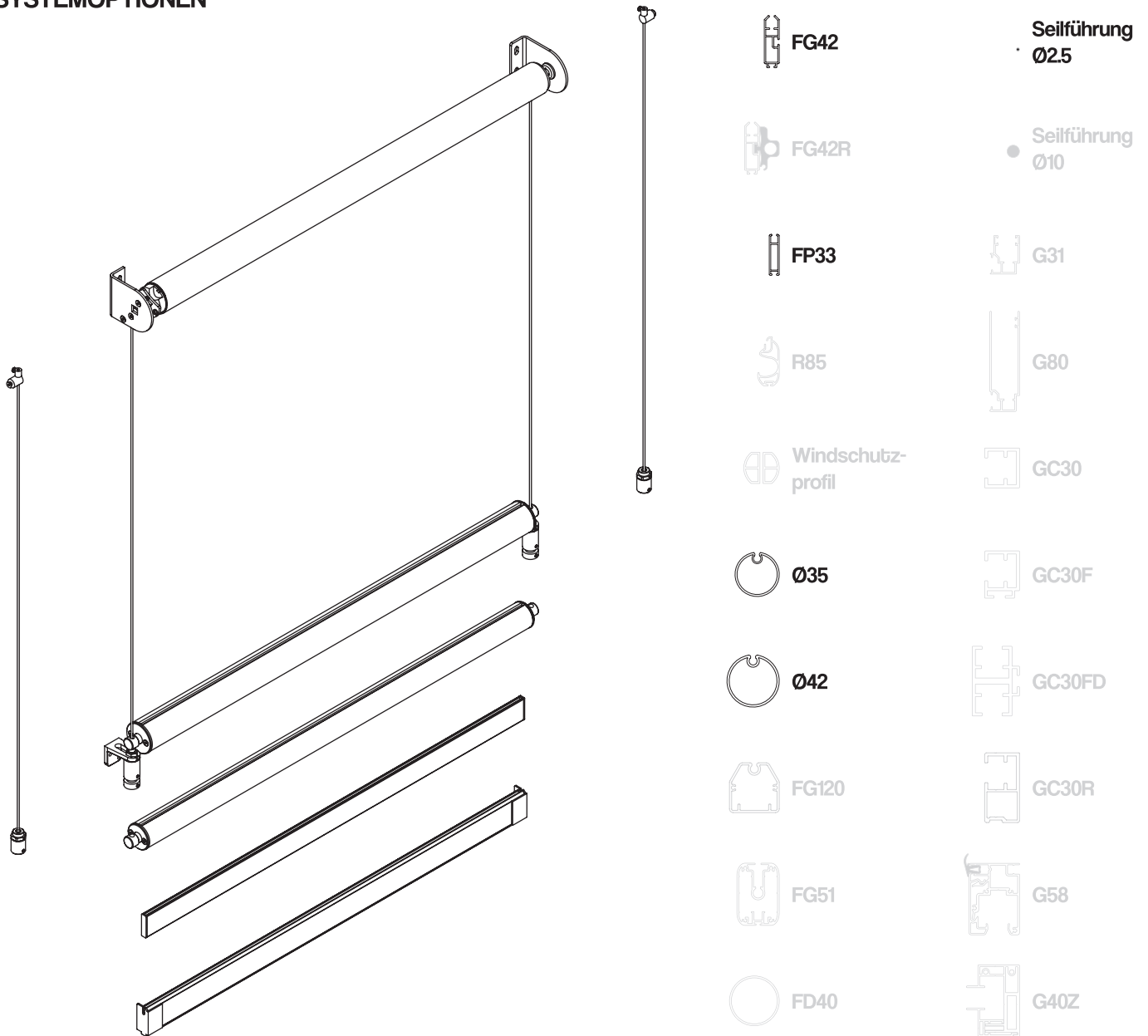


ÜBERBLICK



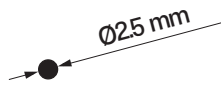
Farben	RAL
Elektroantrieb	ja
Manueller Antrieb	ja
Max. Breite	2.6 m
Max. Höhe	2.6 m
Außenverwendung	nein
Innenverwendung	ja

SYSTEMOPTIONEN

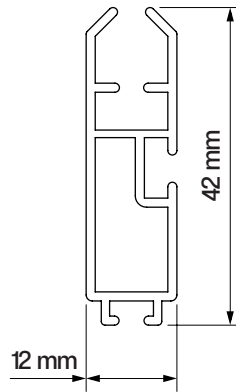


Führungsschienen

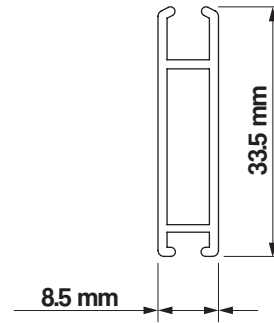
	Seil Ø 2.5 mm	Seil Ø 10mm	G31	G80	GC30	GC30F	GC30FD	GC30R	G58	G40Z	keine
FG42											•
FG42R											
FP33	•										•
Fehlprofil	R85										
	Ø35										•
	Ø42	•									•
Zusätzliche Profile	FG120										
	FG51										
	Windschutzprofil										
	FD40										



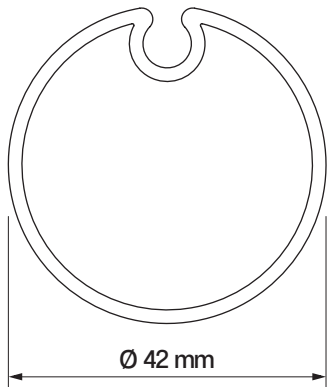
Seilführung
Ø25 mm



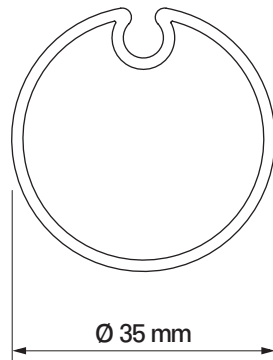
Fallprofil
FG42



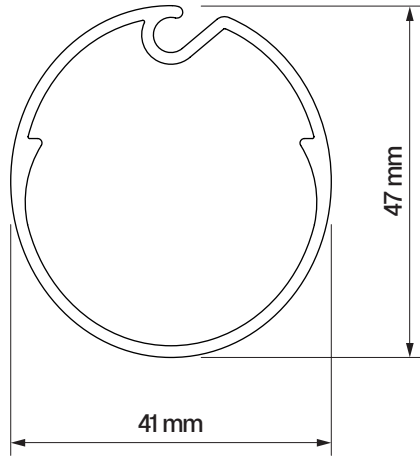
Fallprofil
FP33



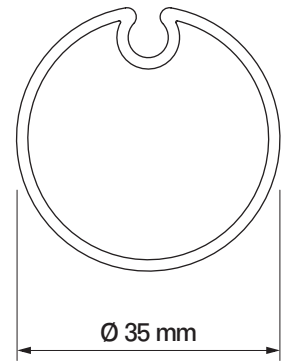
Fallprofil
Ø 42



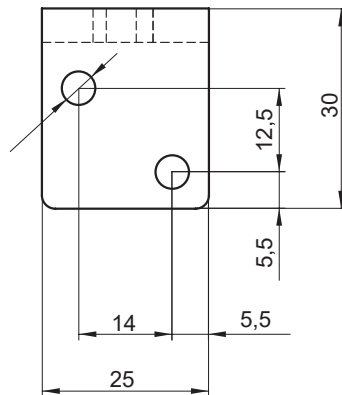
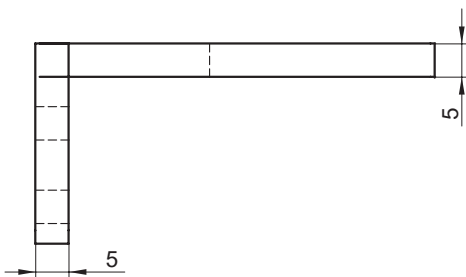
Fallprofil
Ø 35



Alu-Wickelrohr D37 für
Motor



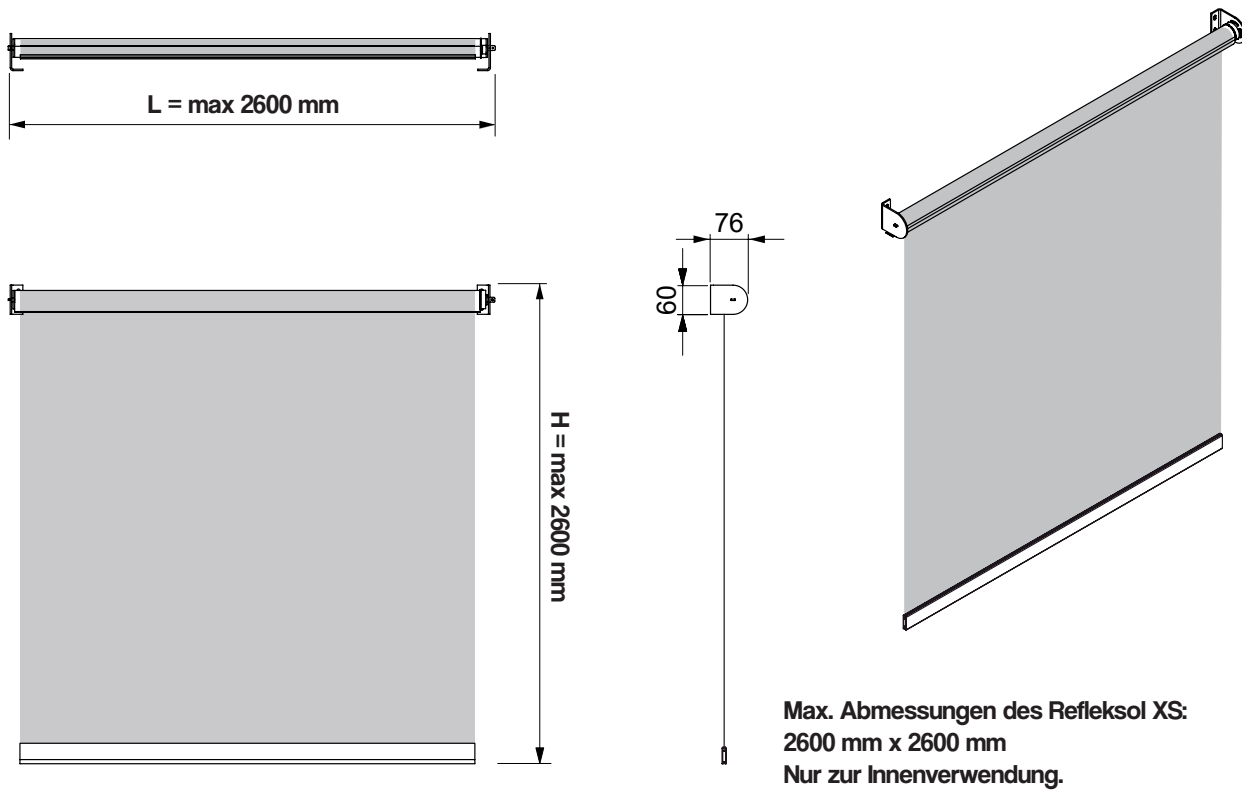
Alu-Wickelrohr Ø35 für
manuellen Antrieb



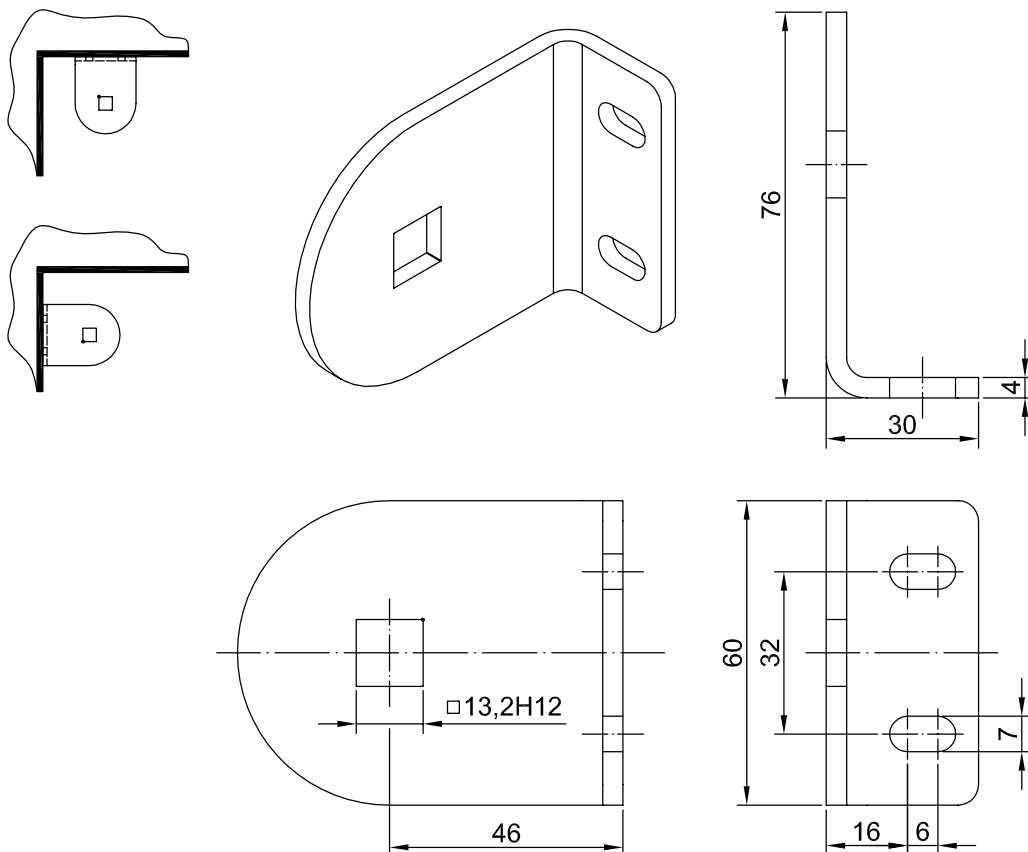
Spannwinkel sind in folgenden Größen erhältlich:

A	B	C
15mm*	36mm*	46mm
29mm	50mm	60mm
55mm	76mm	86mm
83mm	104mm	114mm
111mm*	132mm*	142mm
139mm*	160mm*	170mm

* auf Bestellung, längere Produktionszeit.

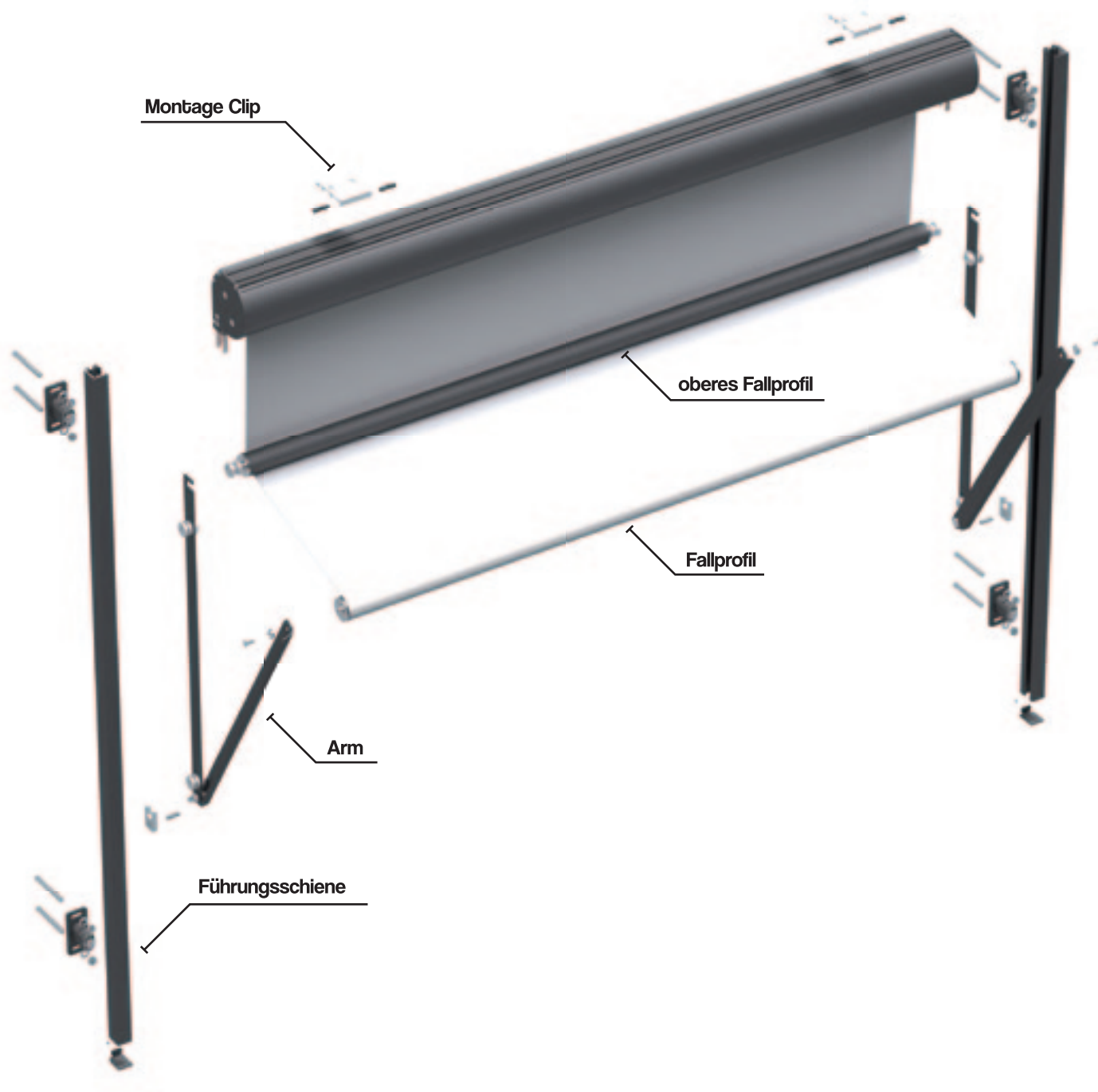


UNIVERSELLER HALTER - MONTAGE AN DER WAND ODER DECKE



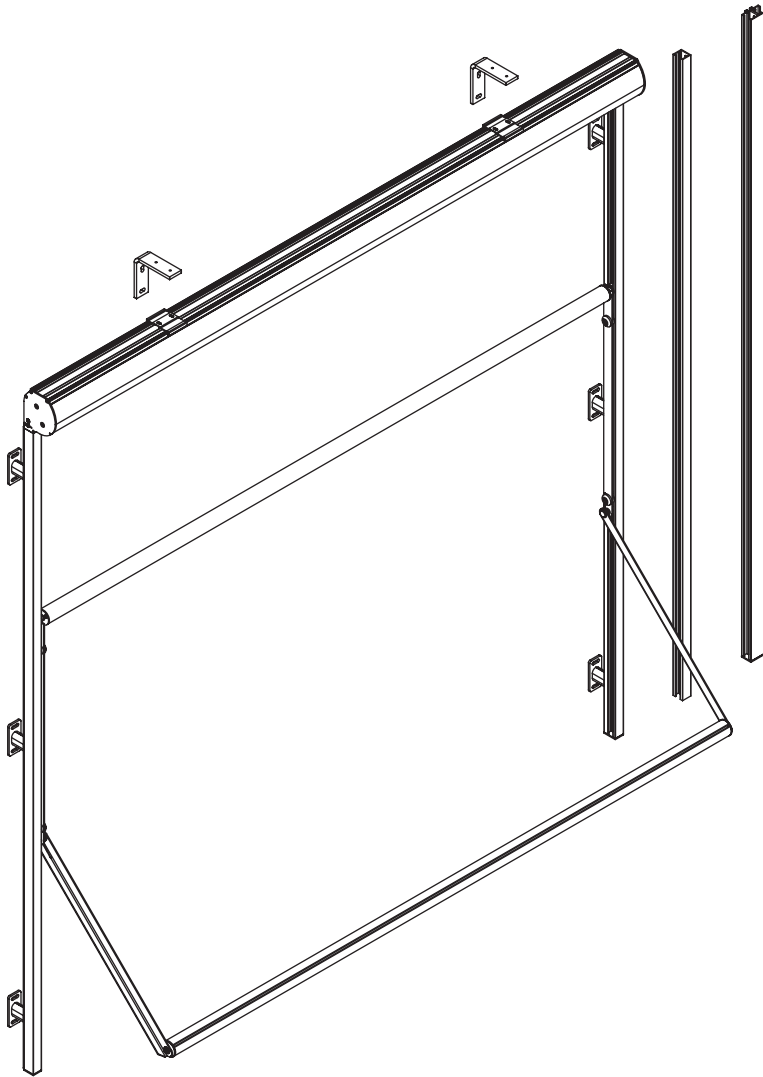
Markisolette 103











ÜBERBLICK



Farben	RAL
Elektroantrieb	ja
Manueller Antrieb	ja
Max. Breite	3.5 m
Max. Höhe	4.0 m
Außenverwendung	ja
Innenverwendung	nein

SYSTEMOPTIONEN



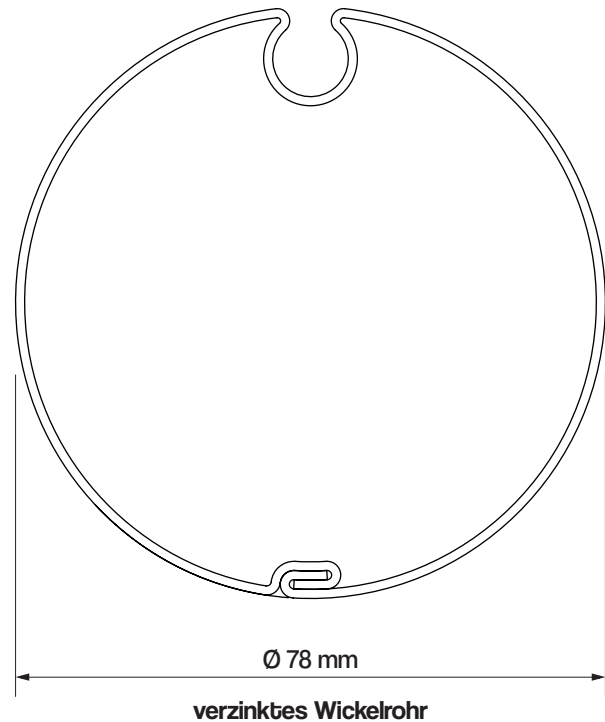
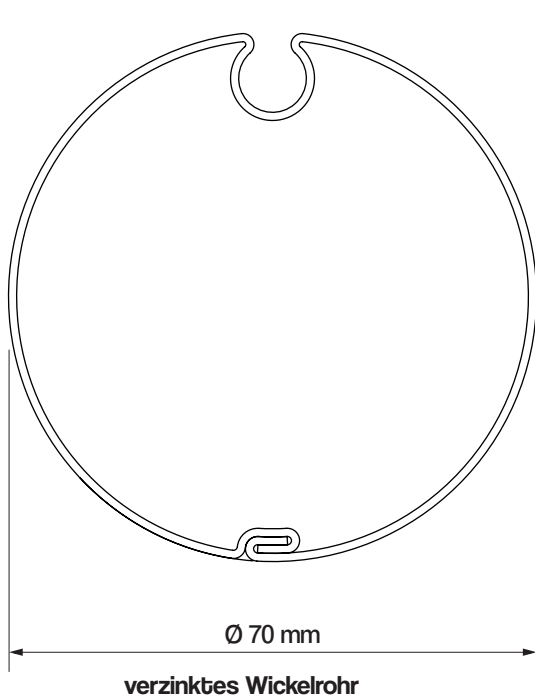
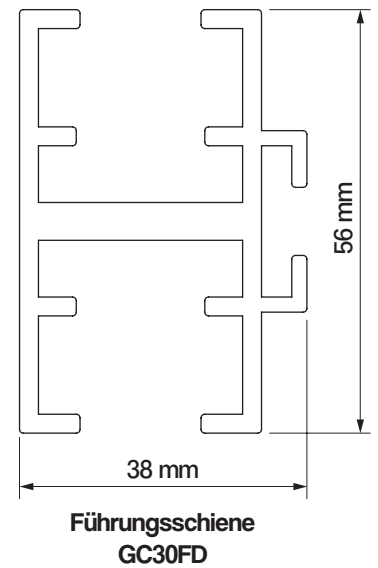
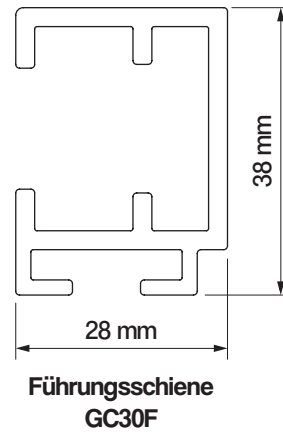
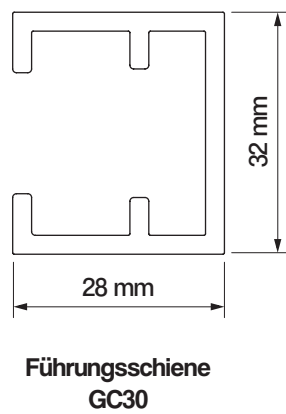
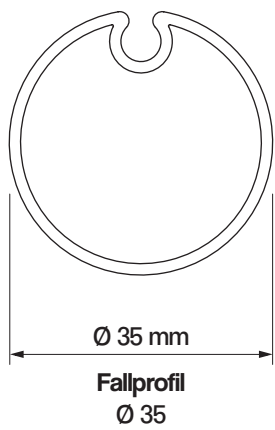
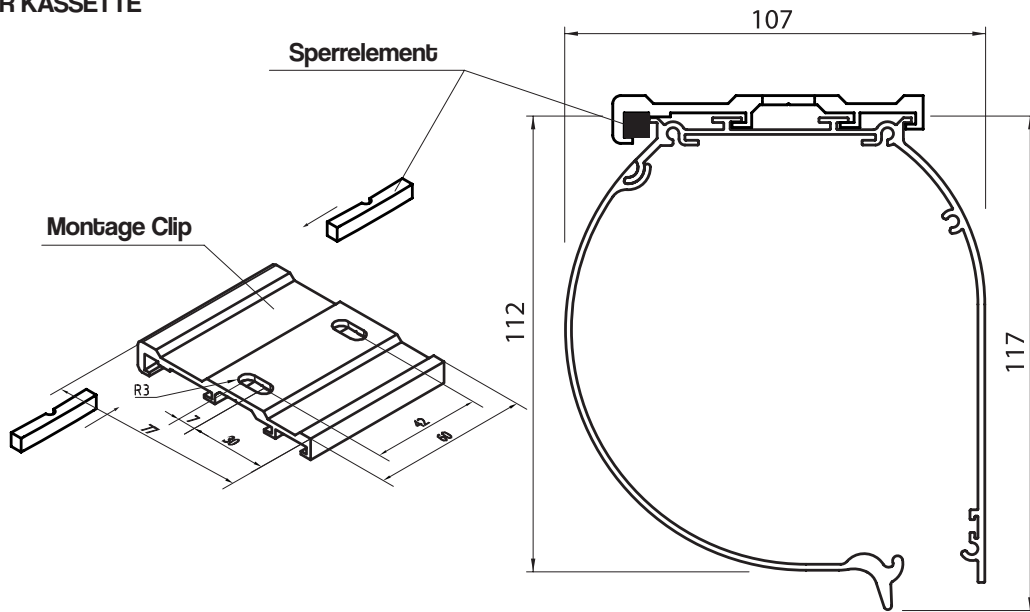
-  FG42 Seilführung Ø2,5
-  FG42R Seilführung Ø10
-  FP33 G31
-  R85 G80
-  Windschutzprofil GC30
-  Ø35 GC30F
-  Ø42 GC30FD
-  FG120 GC30R
-  FG51 G58
-  FD40 G40Z

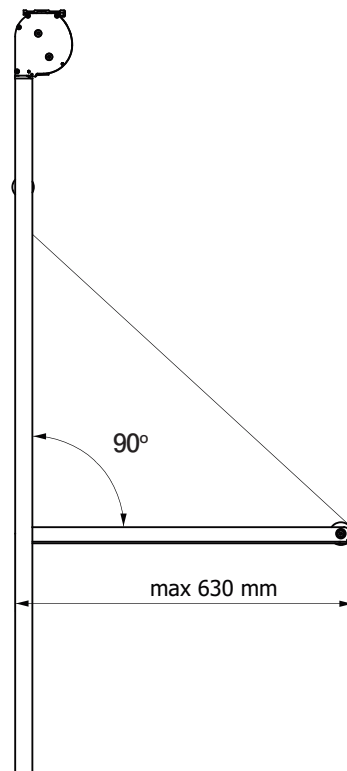
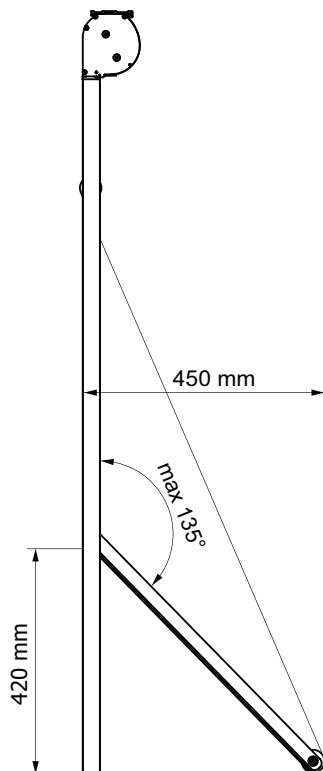
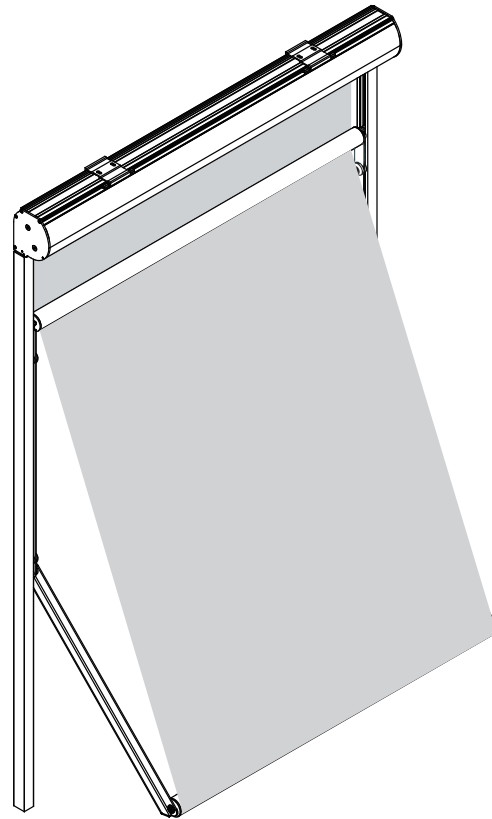
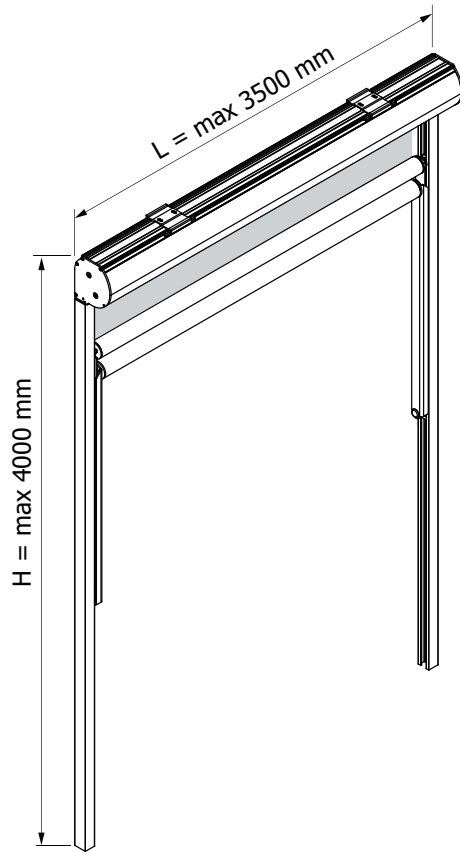
Führungsschienen

	Seil Ø 2,5 mm	Seil Ø 10mm	G31	G80	GC30	GC30F	GC30FD	GC30R	G58	G40Z	keine
FG42											
FG42R											
FP33											
Fehlprofil	R85										
	Ø35										
	Ø42					•	•	•			
	FG120										
	FG51										
Zusätzliche Profile	Windschutzprofil										
	FD40					•	•	•			

Markisolette 103

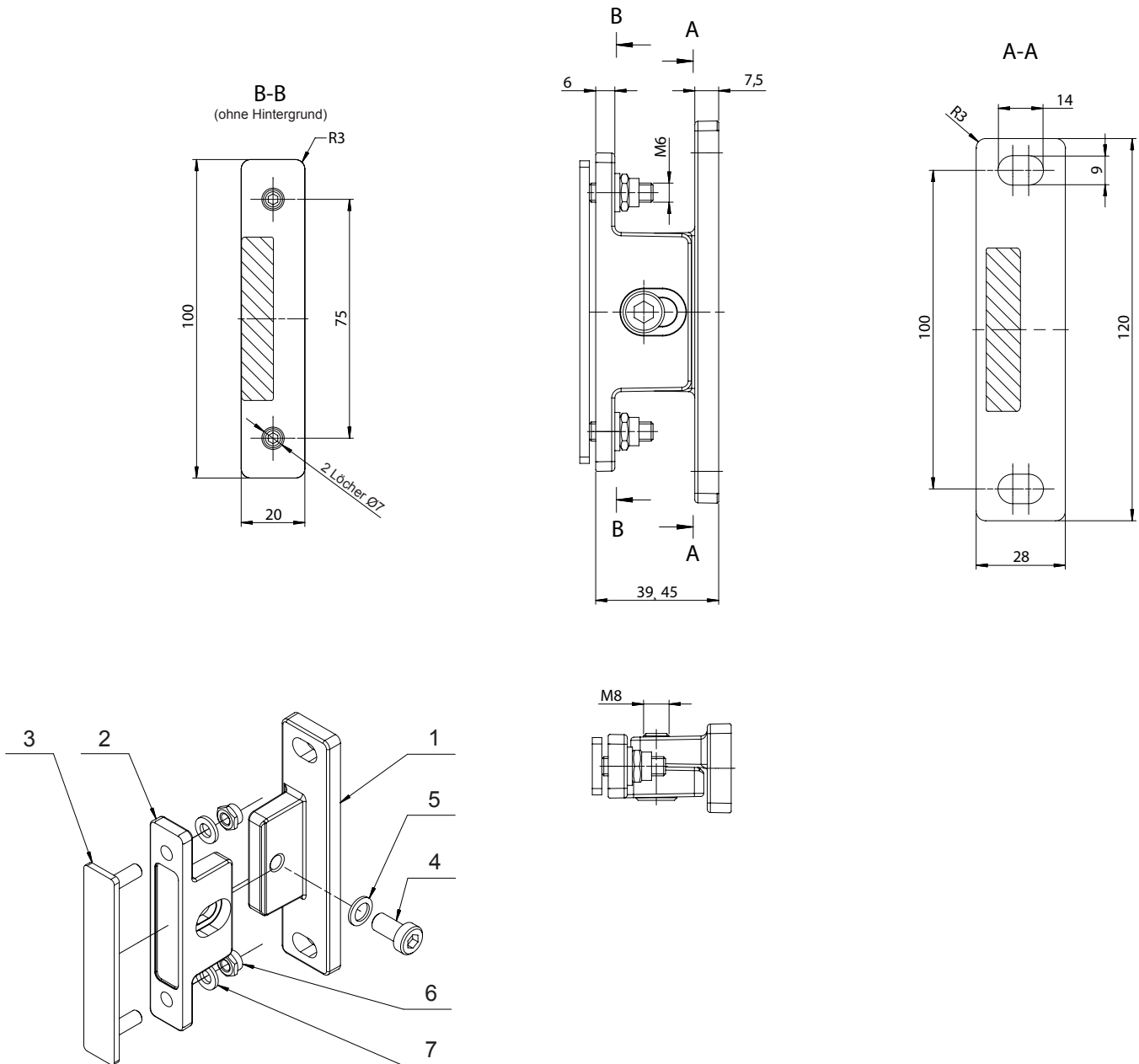
QUERSCHNITT DER KASSETTE



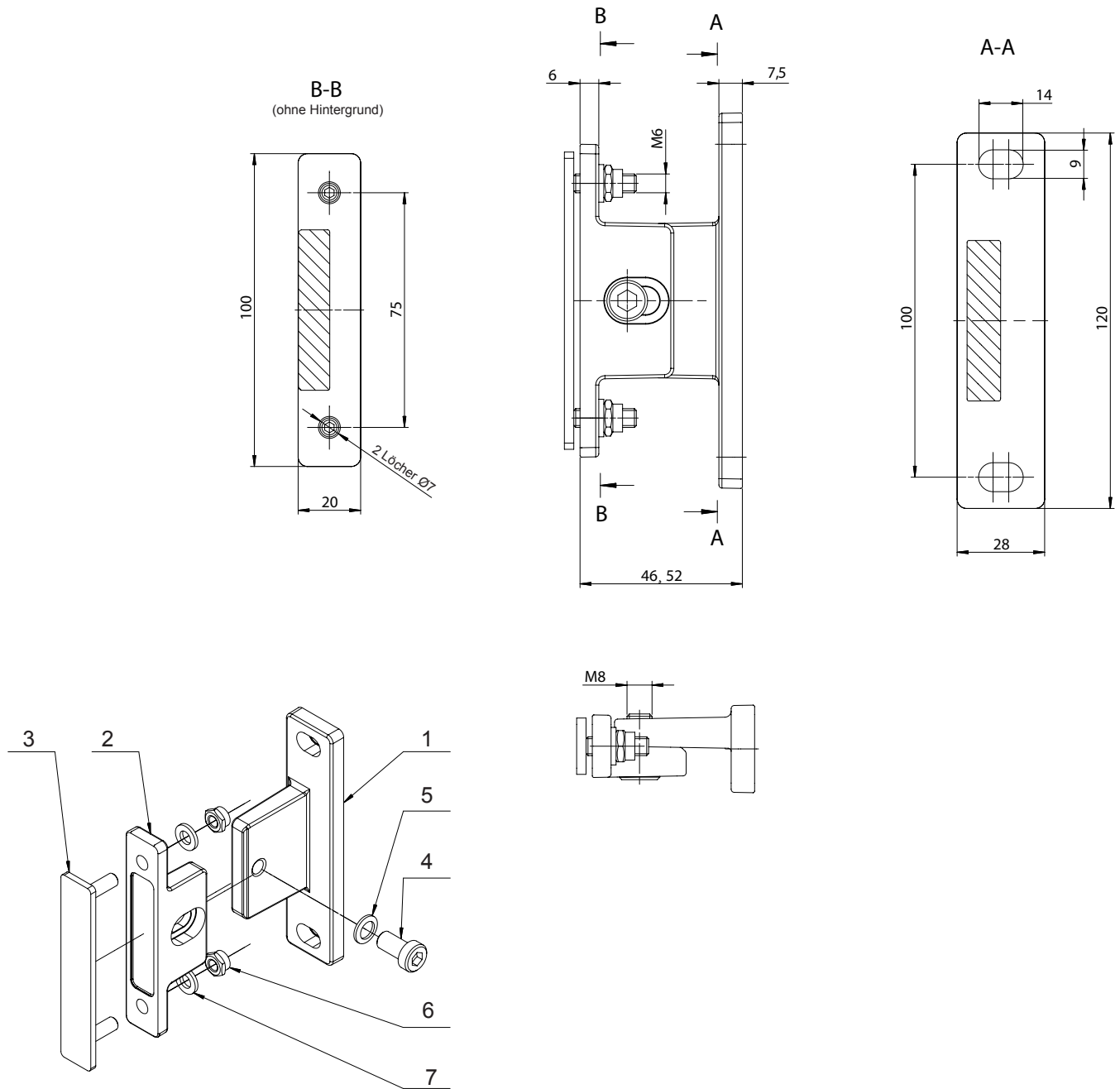


Markisolette 103

FREITRAGENDER HALTER TYP A

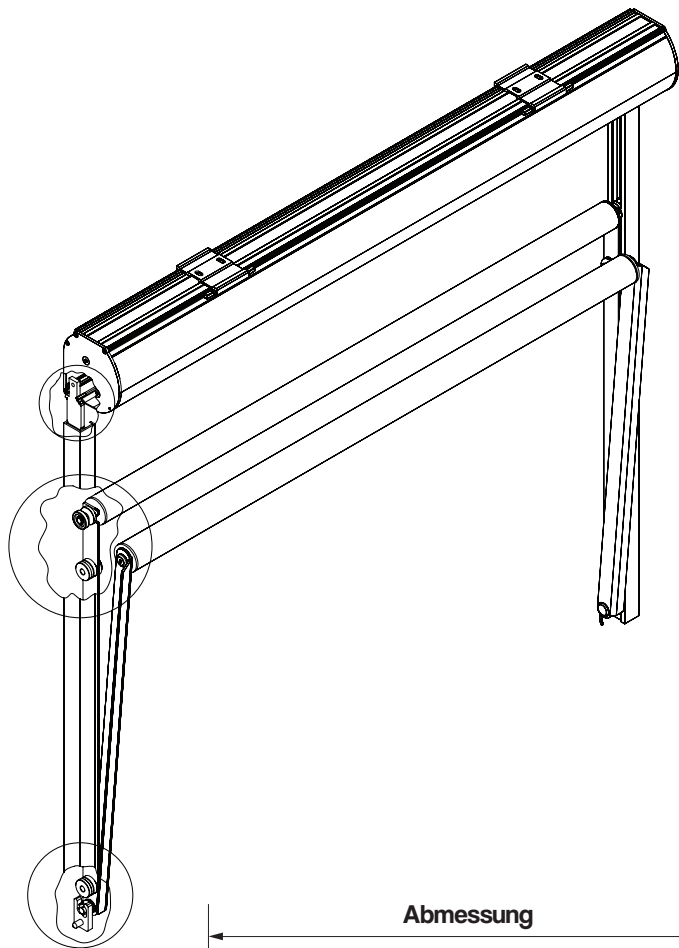


7	2	Unterlegscheibe 6.4	PN EN ISO 7090	A2	0.001 kg		
6	2	Selbstsichernde Mutter M6-A2	PN EN ISO 10511	A2-70	0.002 kg		
5	1	Sicherungsscheibe Ø 8 mm	ART_NR_420500_HX_0_	Verzinkt	0.000 kg		Metrisch
4	1	Zylinderschraube M8x16-A2-70	DIN 7984	A2-70	0.010 kg		
3	1	Befestigung des freitragenden Halters	123.011.000		0.049 kg		
2	1	Einstellbarer Teil des freitragenden Halters	123.005.002	EN AC 44300	0.053 kg		
1	1	Wandteil (für Refleksol®)	123.005.001	EN AC 44300	0.088 kg		
Lp.	Menge	Bezeichnung	Zeichnungsnr. oder Norm	Material	Gewicht	Lackierte Oberfläche	Bemerkungen
TEILELISTE							

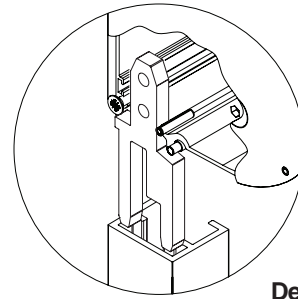


7	2	Unterlegscheibe 6.4	PN EN ISO 7090	A2	0.001 kg		
6	2	Selbstsichernde Mutter M6-A2	PN EN ISO 10511	A2-70	0.002 kg		
5	1	Sicherungsscheibe Ø 8 mm	ART_NR_420500_ HX_0_	Verzinkt	0.000 kg		Metrisch
4	1	Zylinderschraube M8x16-A2-70	DIN 6912	A2-70	0.010 kg		
3	1	Befestigung des freitragenden Halters	123.011.000		0.049 kg		
2	1	Einstellbarer Teil des freitragenden Halters	123.005.002	EN AC 44300	0.053 kg		
1	1	Wandteil (für Raffstore)	123.006.001	EN AC 44300	0.104 kg		
Lp.	IL.	Bezeichnung	Zeichnungsnr./Norm	Material	Gewicht	Lackierte Oberfläche	Bemerkungen
TEILELISTE							

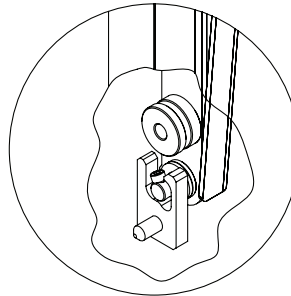
Markisolette 103



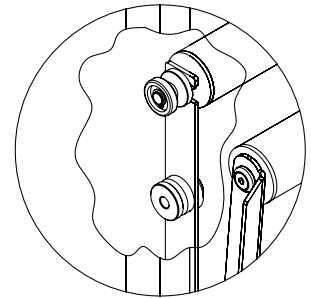
Details der Verbindung zwischen
Kassette und Führungsschiene



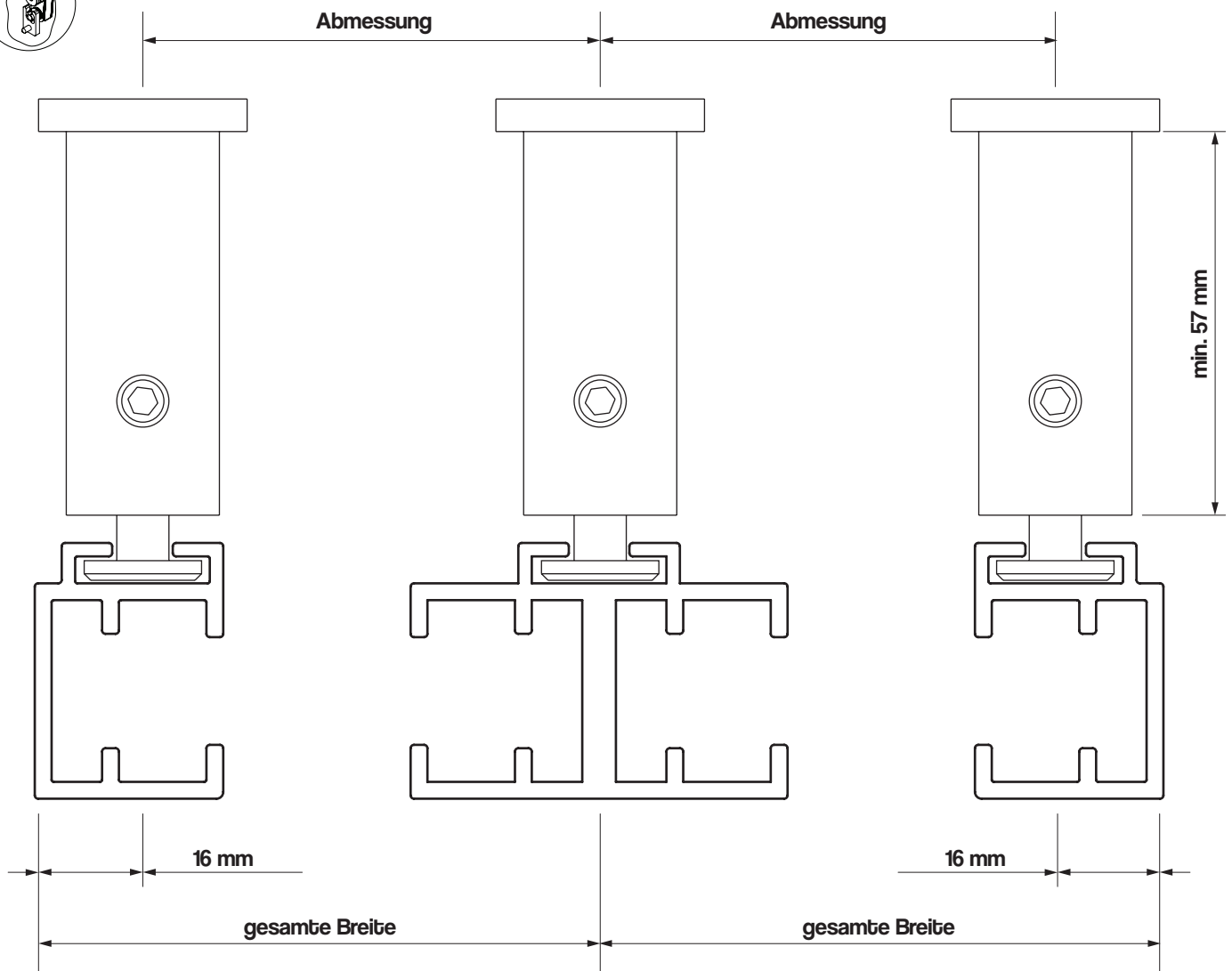
Details der Sperre
des festen Armes



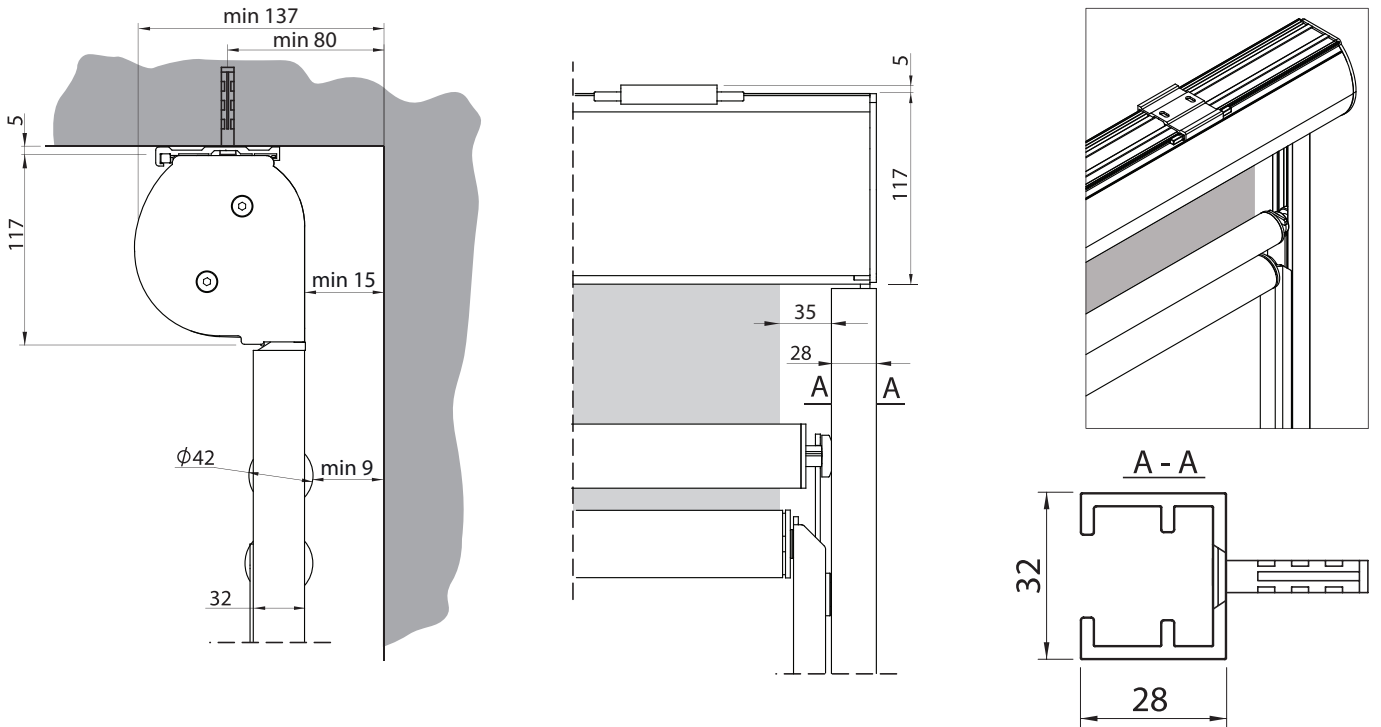
Details der Führung
des festen Armes
in der Führungsschiene



GRUPPENMONTAGE - MESSART

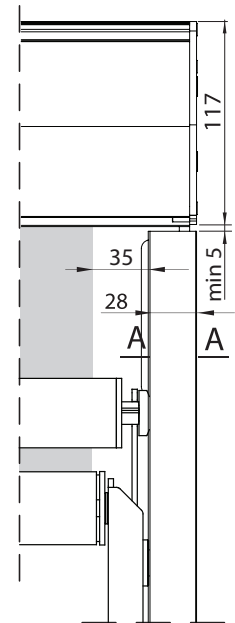
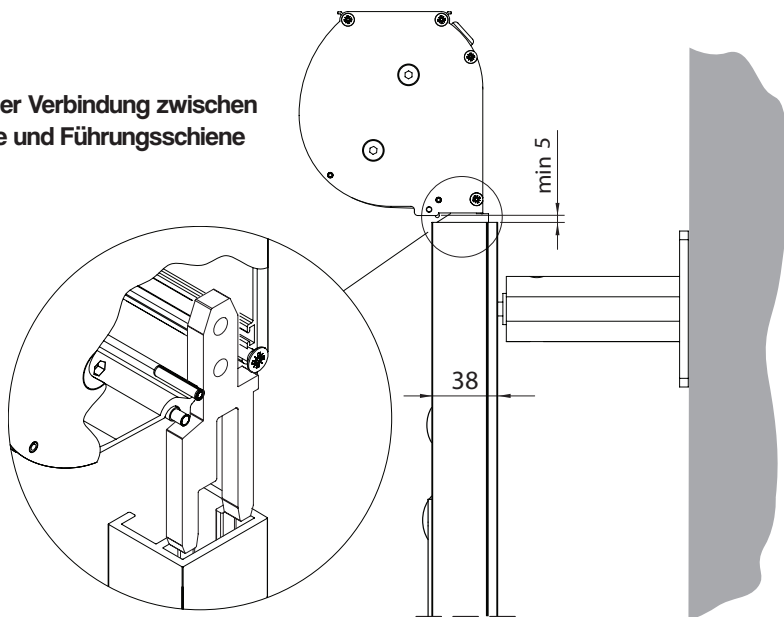


NISCHENMONTAGE - FÜHRUNGSSCHIENEN GC30

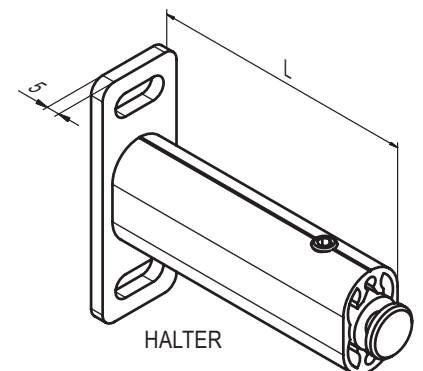
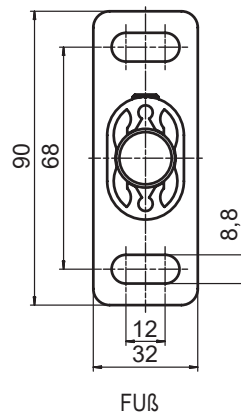
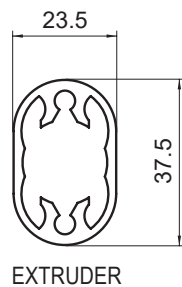
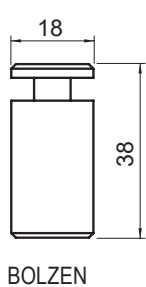


NISCHENMONTAGE - FÜHRUNGSSCHIENEN GC30F

Details der Verbindung zwischen Kasette und Führungsschiene



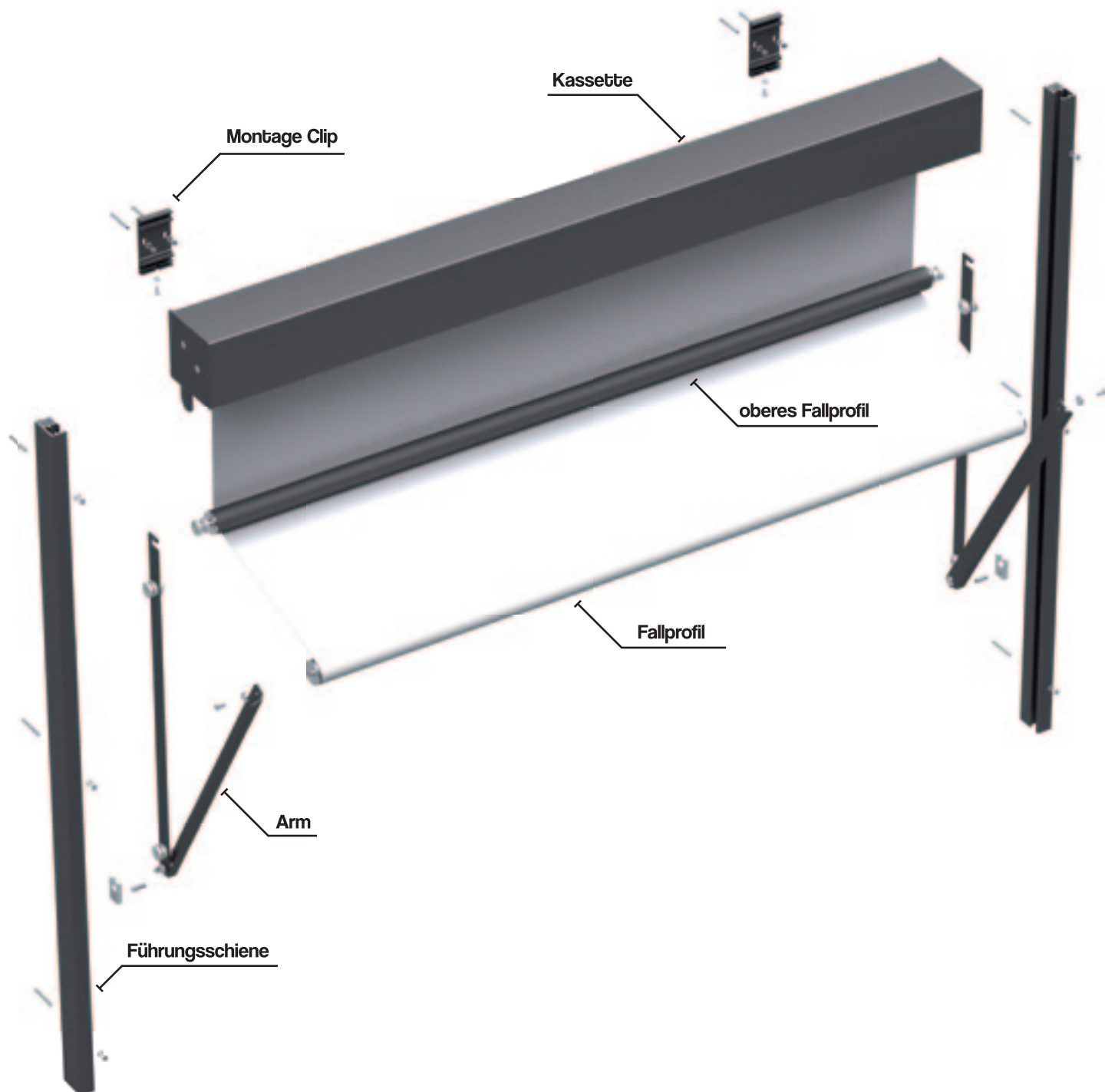
OVAL-FÜHRUNGSSCHIENENHALTER



Die Länge L wird individuell nach Bedarf der Montageart oder der Vorgaben des Kunden erstellt.
Min. Länge 57mm, Max. 180mm

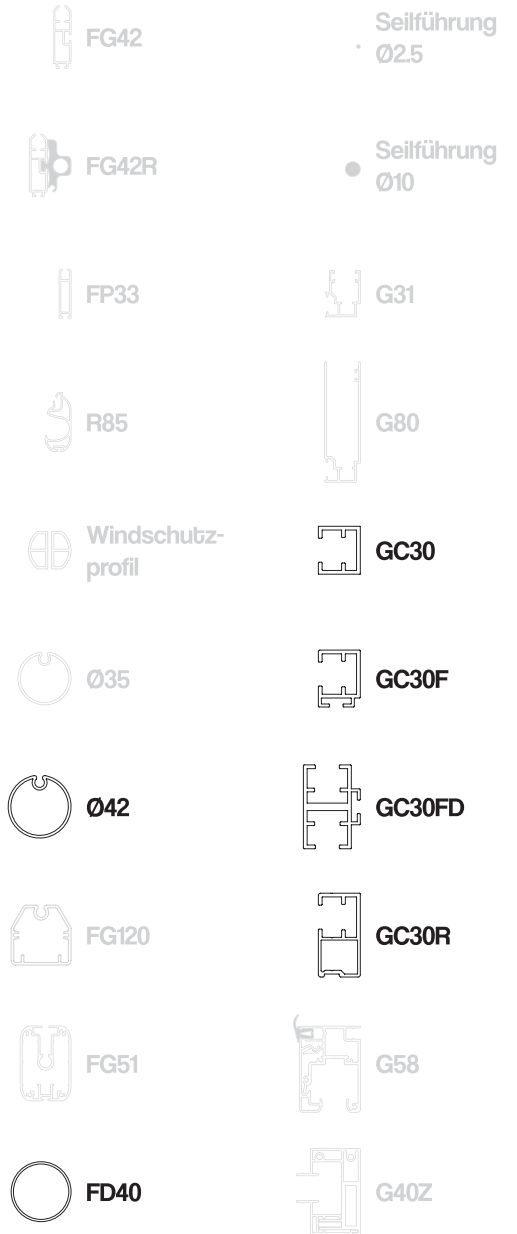
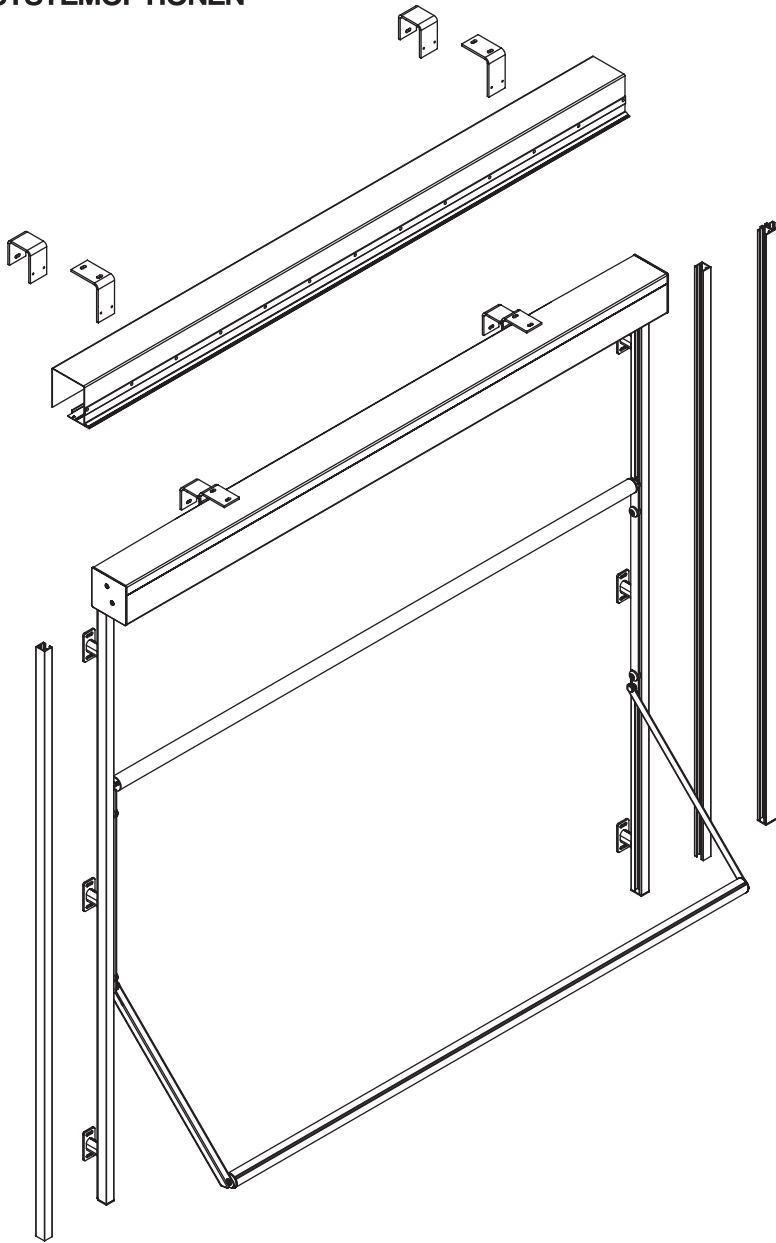
Markisolette 120

ÜBERBLICK



Farben	RAL
Elektroantrieb	ja
Manueller Antrieb	nein
Max. Breite	3.5 m
Max. Höhe	4.0 m
Außenverwendung	ja
Innenverwendung	nein

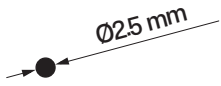
SYSTEMOPTIONEN



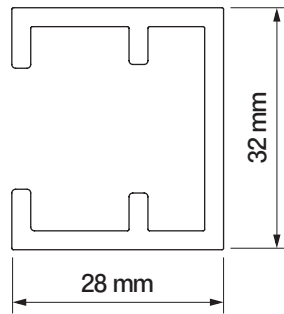
Führungsschienen

	cable guide Ø 25 mm	cable guide Ø 10 mm	G31	G80	GC30	GC30F	GC30FD	GC30R	G58	G40Z	keine
Fällprofil	FG42										
	FG42R										
	FP33										
	R85										
	Ø35										
	Ø42					•	•	•	•		
Zusätzliche Profile	FG120										
	FG51										
	Wind- schutzprofil										
	FD40				•	•	•	•			

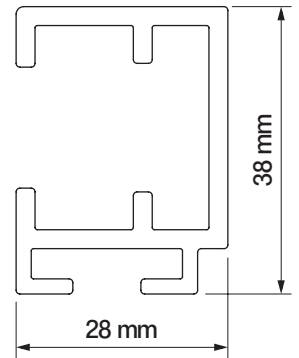
Markisolette 120



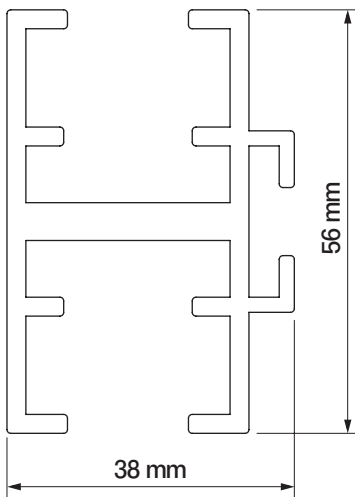
Seilführung Ø2.5mm



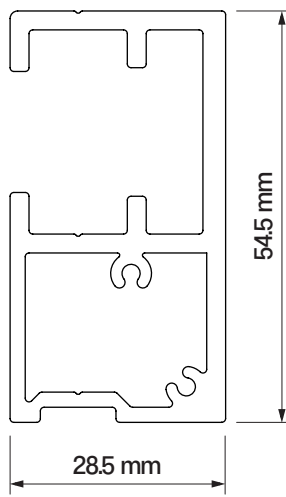
Führungsschiene
GC30



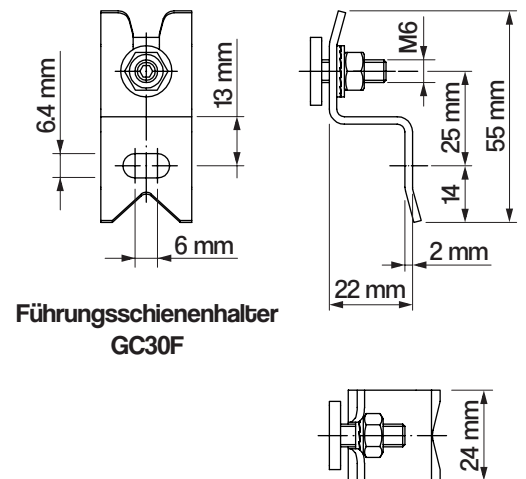
Führungsschiene
GC30F



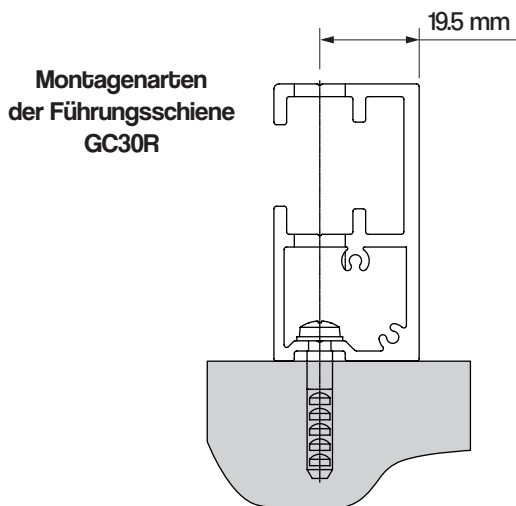
Führungsschiene
GC30FD



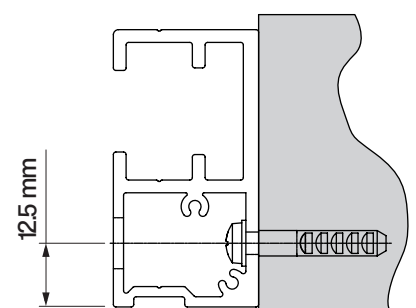
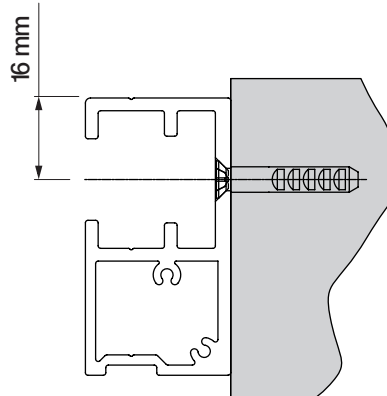
Führungsschiene
GC30R

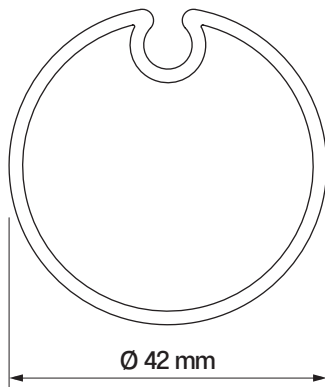


Führungsschienehalter
GC30F



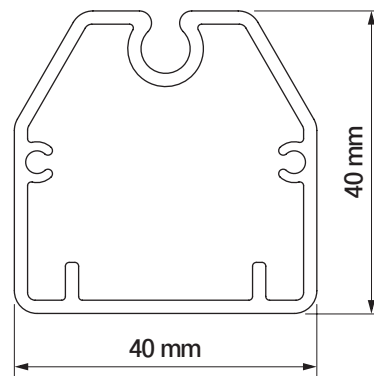
Montagenarten
der Führungsschiene
GC30R





Ø 42 mm

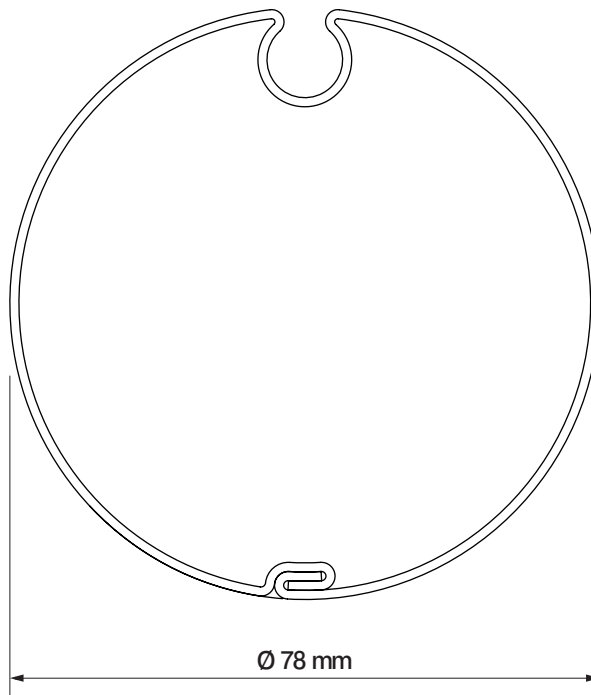
Fallprofil
FD42



40 mm

40 mm

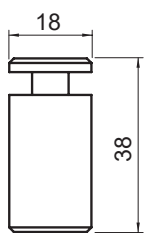
Fallprofil
FG120



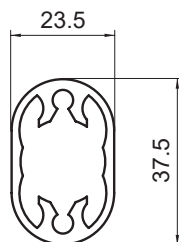
Ø 78 mm

verzinktes Wickelrohr

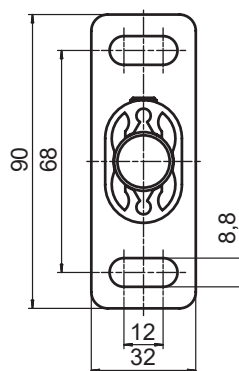
OVAL-FÜHRUNGSSCHIENENHALTER



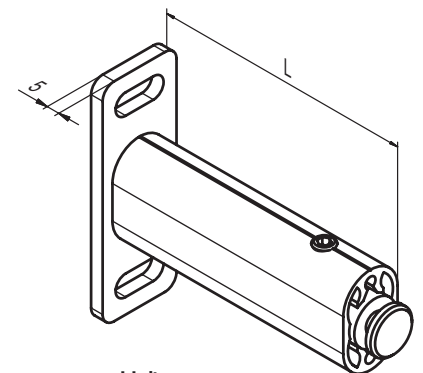
Bolzen



Extruder



Fuß

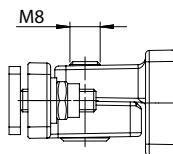
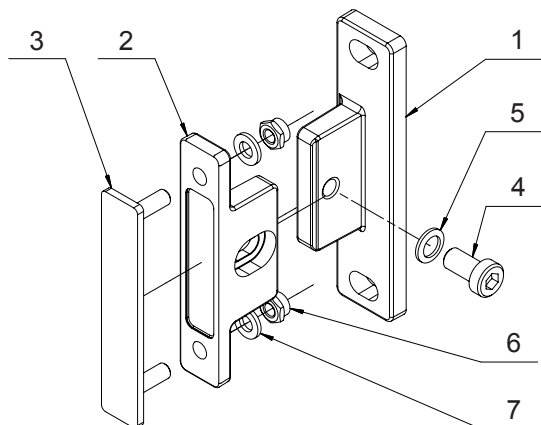
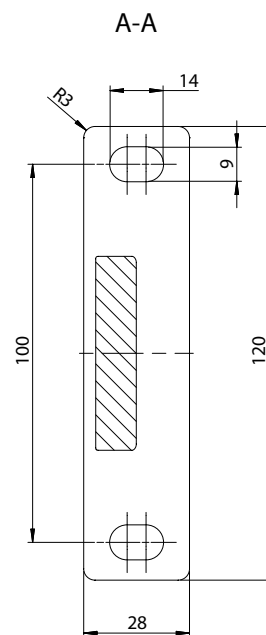
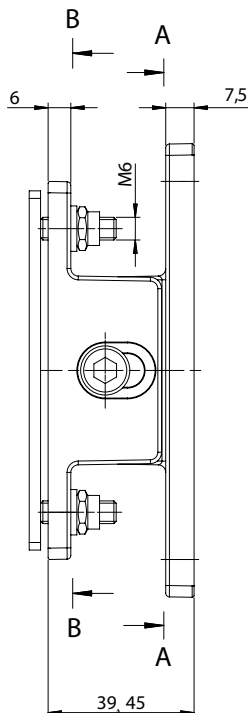
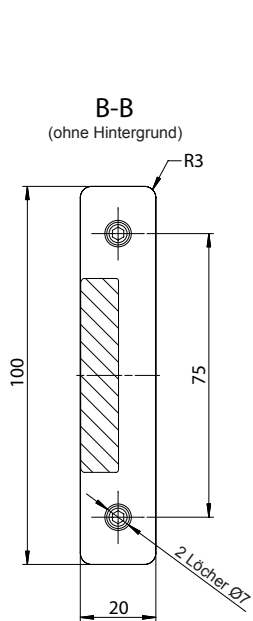


Halter

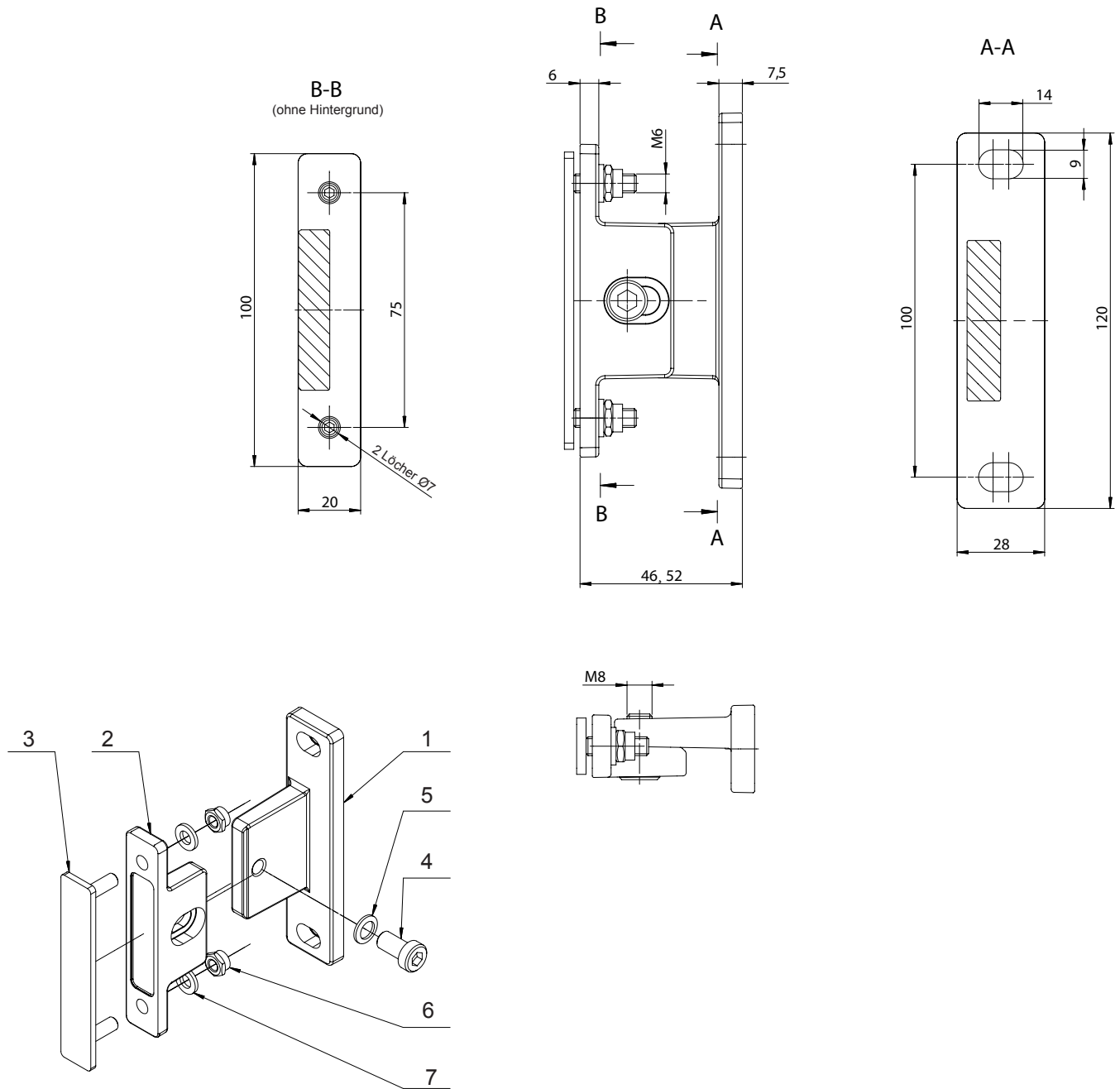
Die Länge L wird individuell nach Bedarf der Montageart oder der Vorgaben des Kunden erstellt.
Min. Länge 57mm, Max. 180mm

Markisolette 120

FREITRAGENDER HALTER TYP A

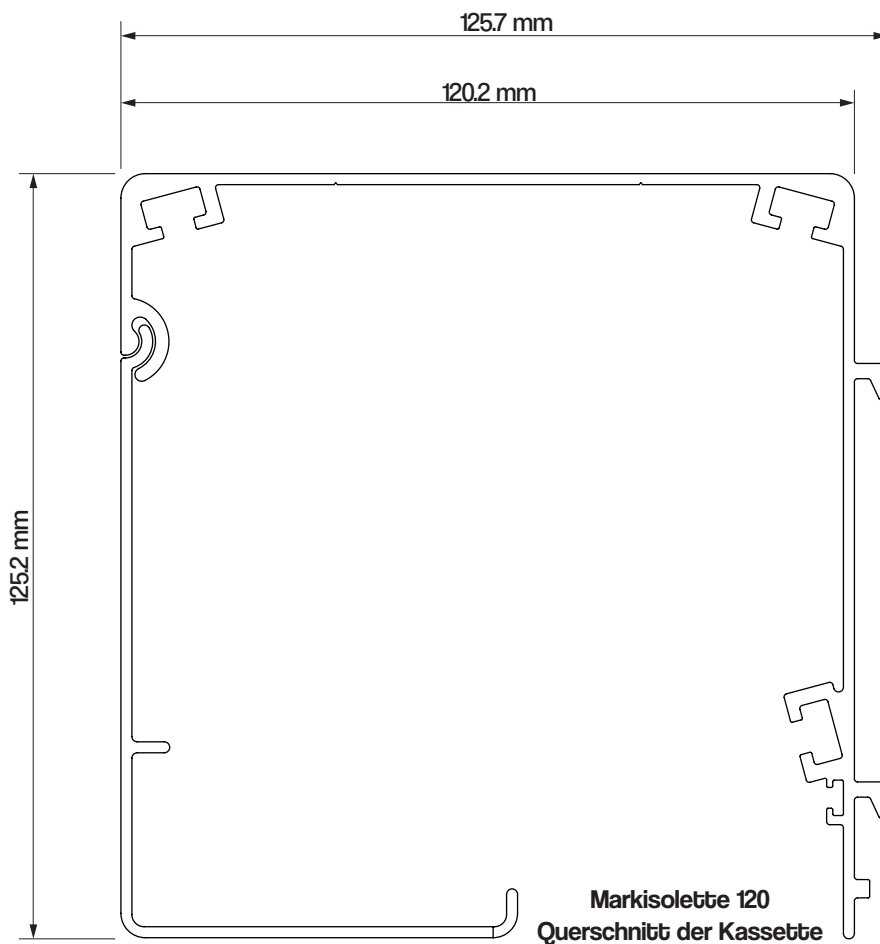
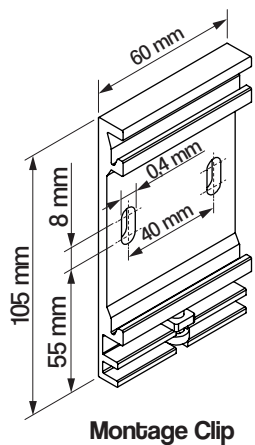
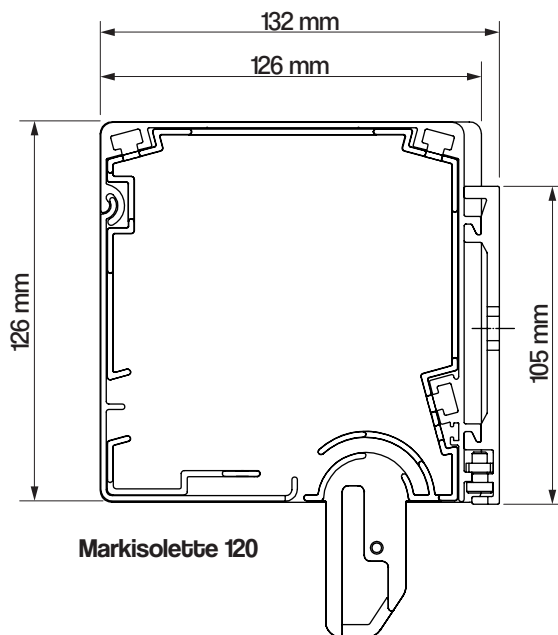
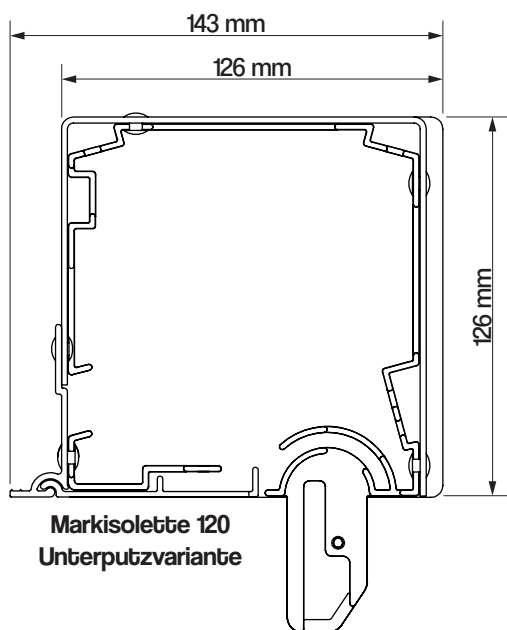


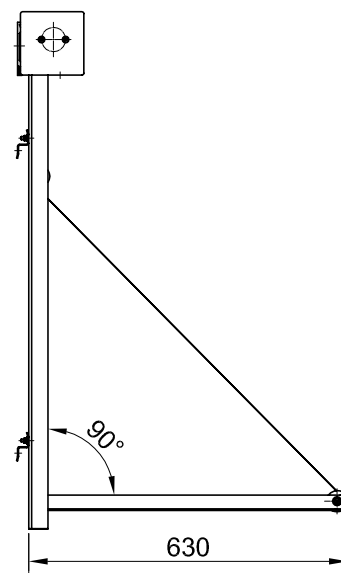
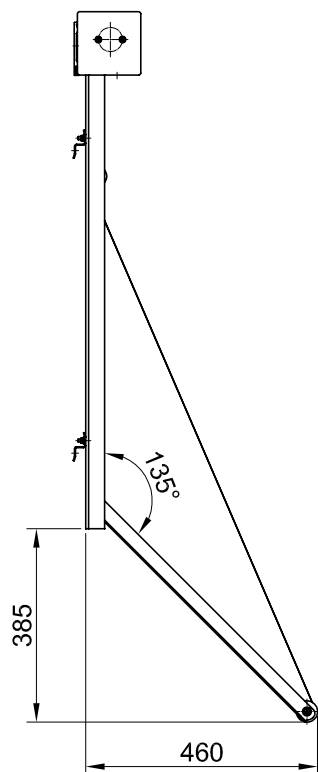
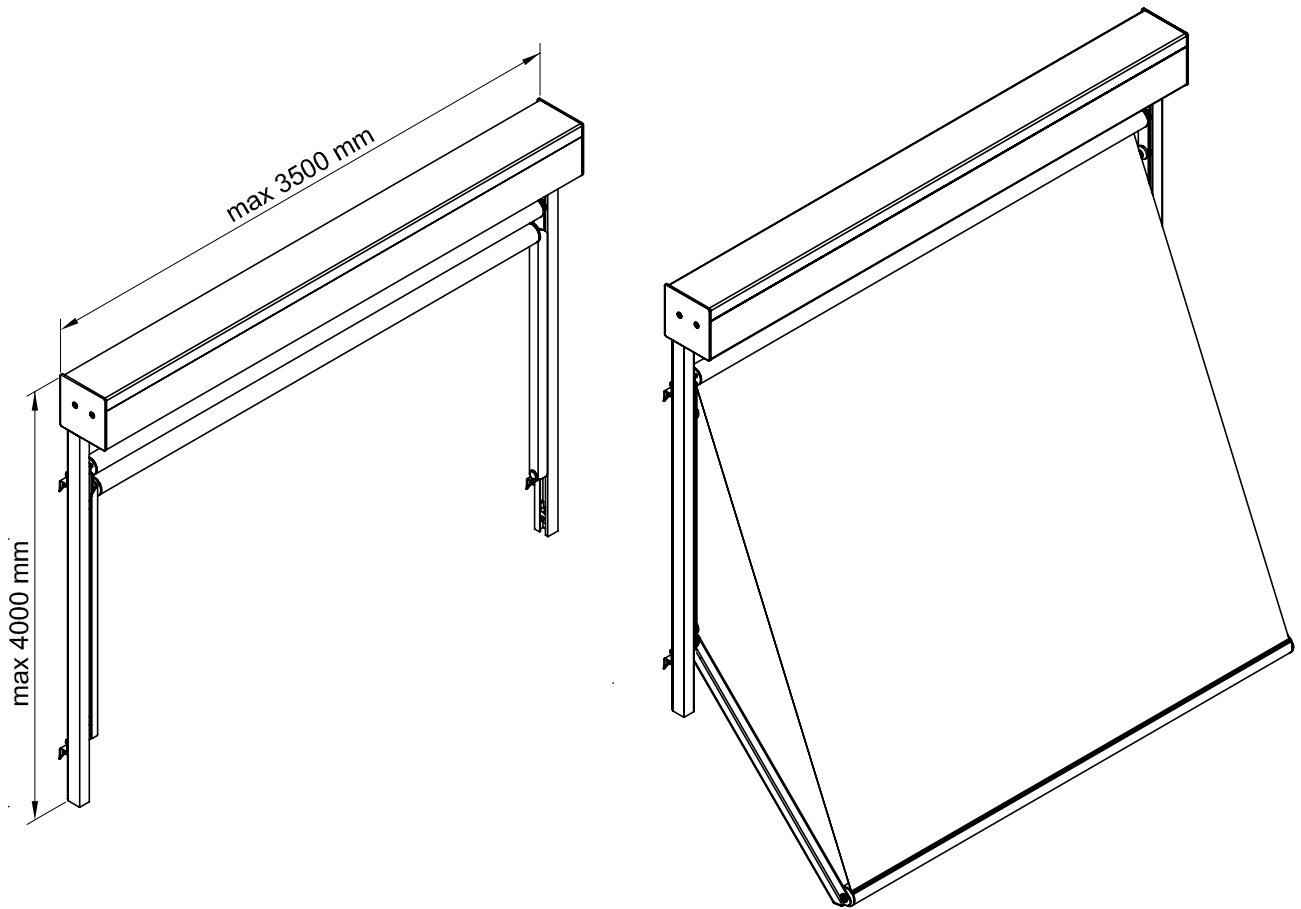
7	2	Unterlegscheibe 6.4	PN EN ISO 7090	A2	0.001 kg		
6	2	Selbstsichernde Mutter M6-A2	PN EN ISO 10511	A2-70	0.002 kg		
5	1	Sicherungsscheibe Ø 8 mm	ART_NR_420500_HX_0_	Verzinkt	0.000 kg		Metrisch
4	1	Zylinderschraube M8x16-A2-70	DIN 7984	A2-70	0.010 kg		
3	1	Befestigung des freitragenden Halters	123.011.000		0.049 kg		
2	1	Einstellbarer Teil des freitragenden Halters	123.005.002	EN AC 44300	0.053 kg		
1	1	Wandteil (für Refleksol®)	123.005.001	EN AC 44300	0.088 kg		
Lp.	Menge	Bezeichnung	Zeichnungsnr. oder Norm	Material	Gewicht	Lackierte Oberfläche	Bemerkungen
TEILELISTE							



7	2	Unterlegscheibe 6.4	PN EN ISO 7090	A2	0.001 kg		
6	2	Selbstsichernde Mutter M6-A2	PN EN ISO 10511	A2-70	0.002 kg		
5	1	Sicherungsscheibe Ø 8 mm	ART_NR_420500_ HX_0_	Verzinkt	0.000 kg		Metrisch
4	1	Zylinderschraube M8x16-A2-70	DIN 6912	A2-70	0.010 kg		
3	1	Befestigung des freitragenden Halters	123.011.000		0.049 kg		
2	1	Einstellbarer Teil des freitragenden Halters	123.005.002	EN AC 44300	0.053 kg		
1	1	Wandteil (für Raffstore)	123.006.001	EN AC 44300	0.104 kg		
Lp.	IL.	Bezeichnung	Zeichnungsnr./Norm	Material	Gewicht	Lackierte Oberfläche	Bemerkungen
TEILELISTE							

Markisolette 120

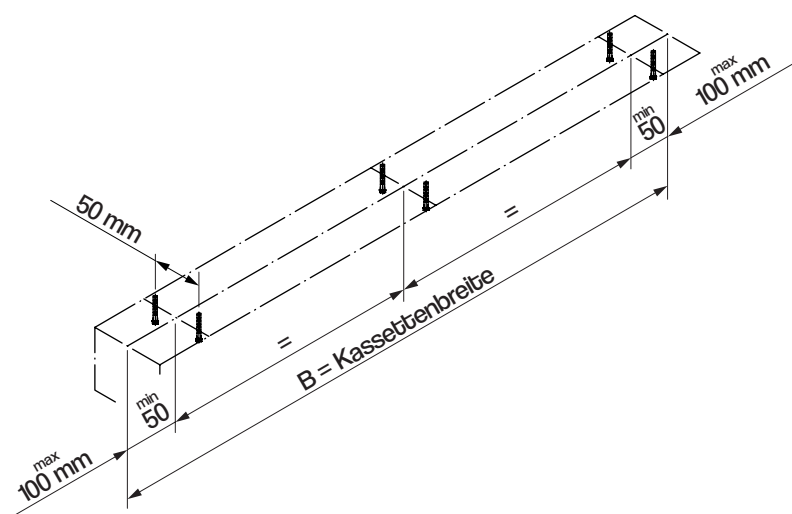




Markisolette 120

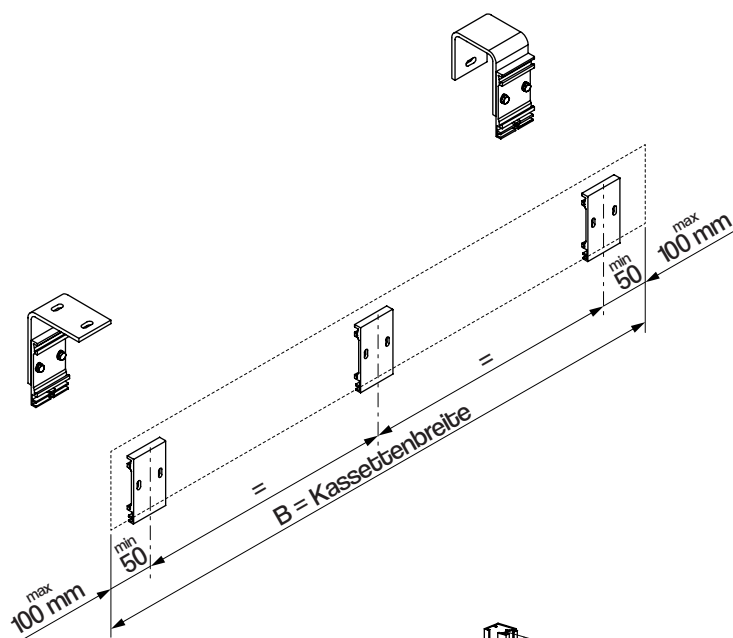
Tab1.
Kassettenmontage - direkt an die Decke
(Dübelabstand)

Kassettenbreite [mm]	Anzahl der Dübelpaare
800-1500	2
1501-2000	3
2001-3000	4
3001-4000	5



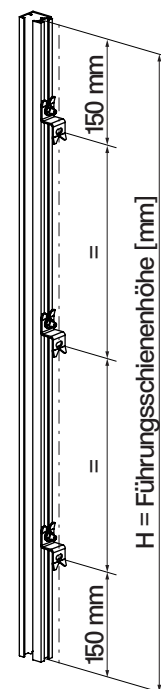
Tab2.
Kassettenmontage -
Abstand der Montage Clips

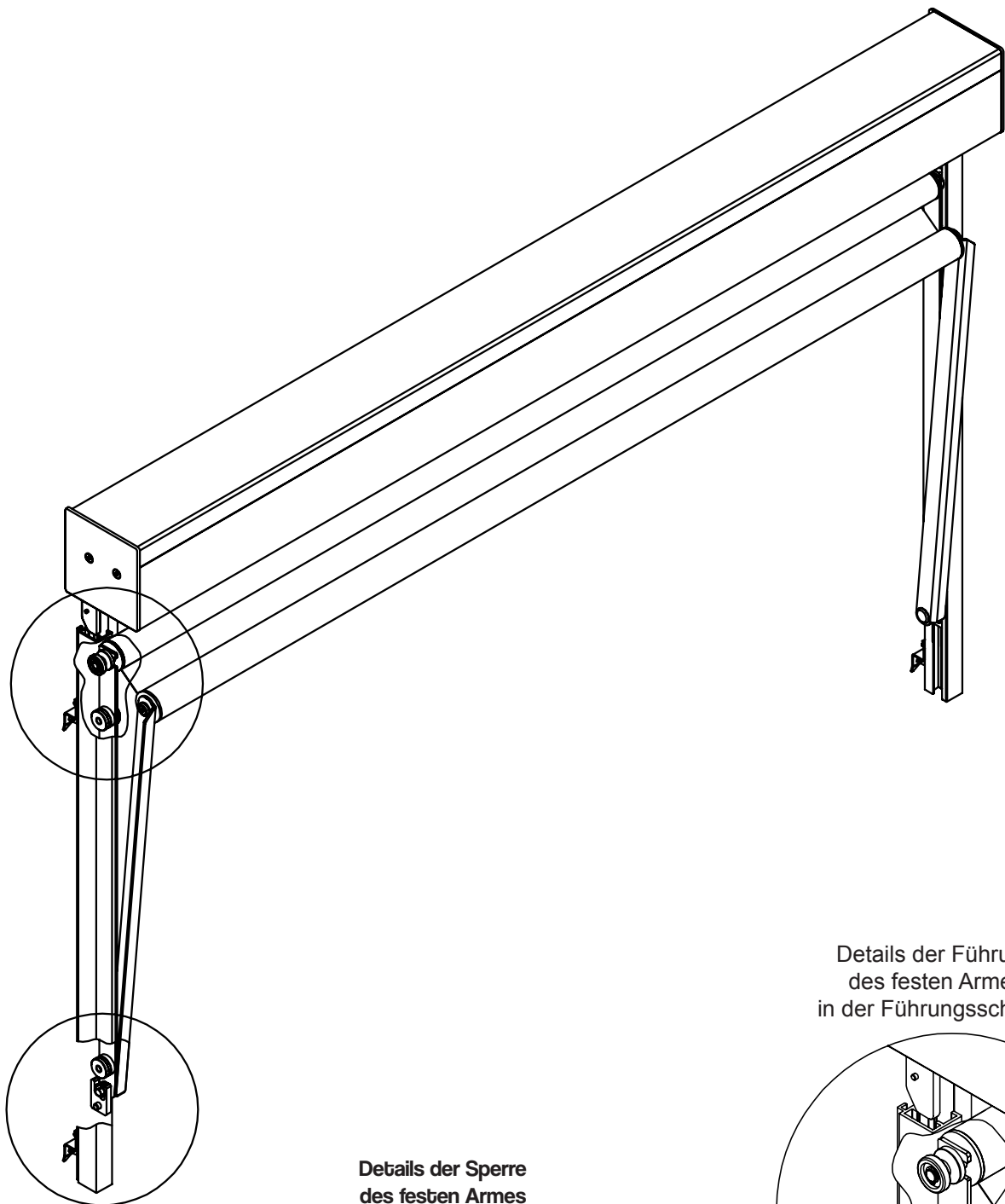
Kassettenbreite [mm]	Anzahl der Montageclips
800-1500	2
1501-2000	3
2001-3000	4
3001-4000	5



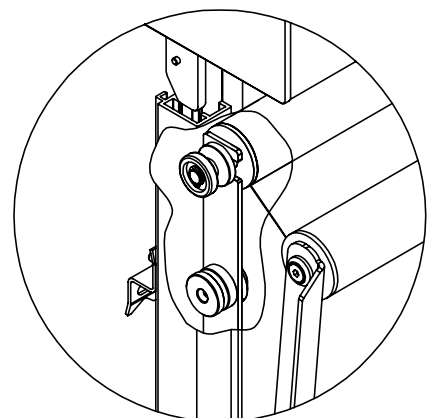
Tab3.
Führungsschienenmontage
GC30F / GC30FD

Führungsschienenhöhe [mm]	Anzahl der Montage Clips
800-1500	2
1501-2000	3
2001-3000	4
3001-4000	5

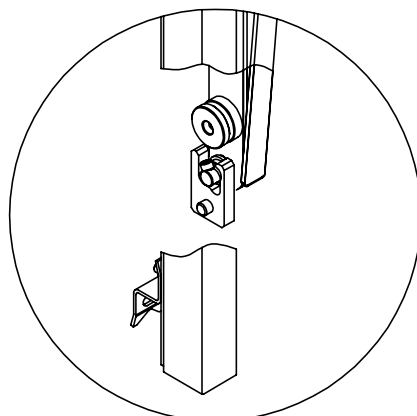




Details der Führung
des festen Armes
in der Führungsschiene

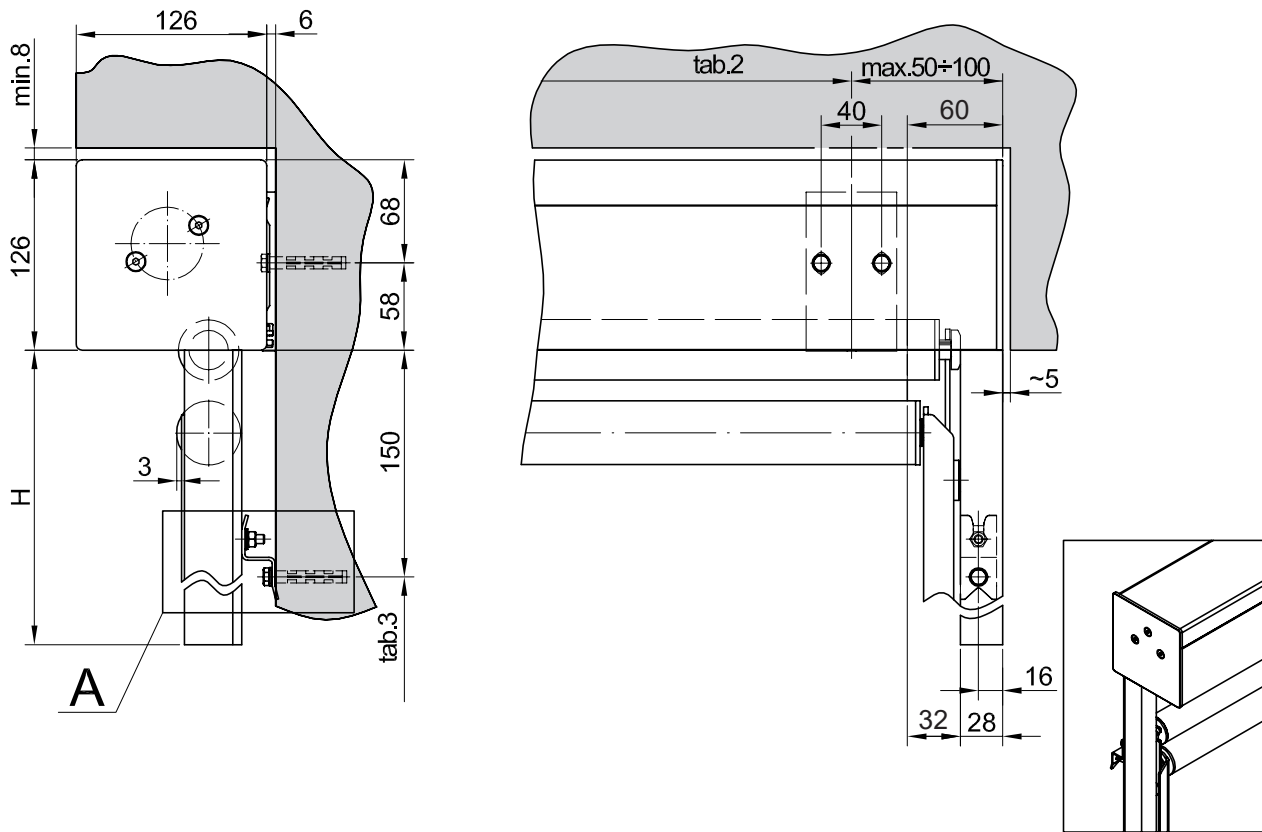


Details der Sperre
des festen Armes

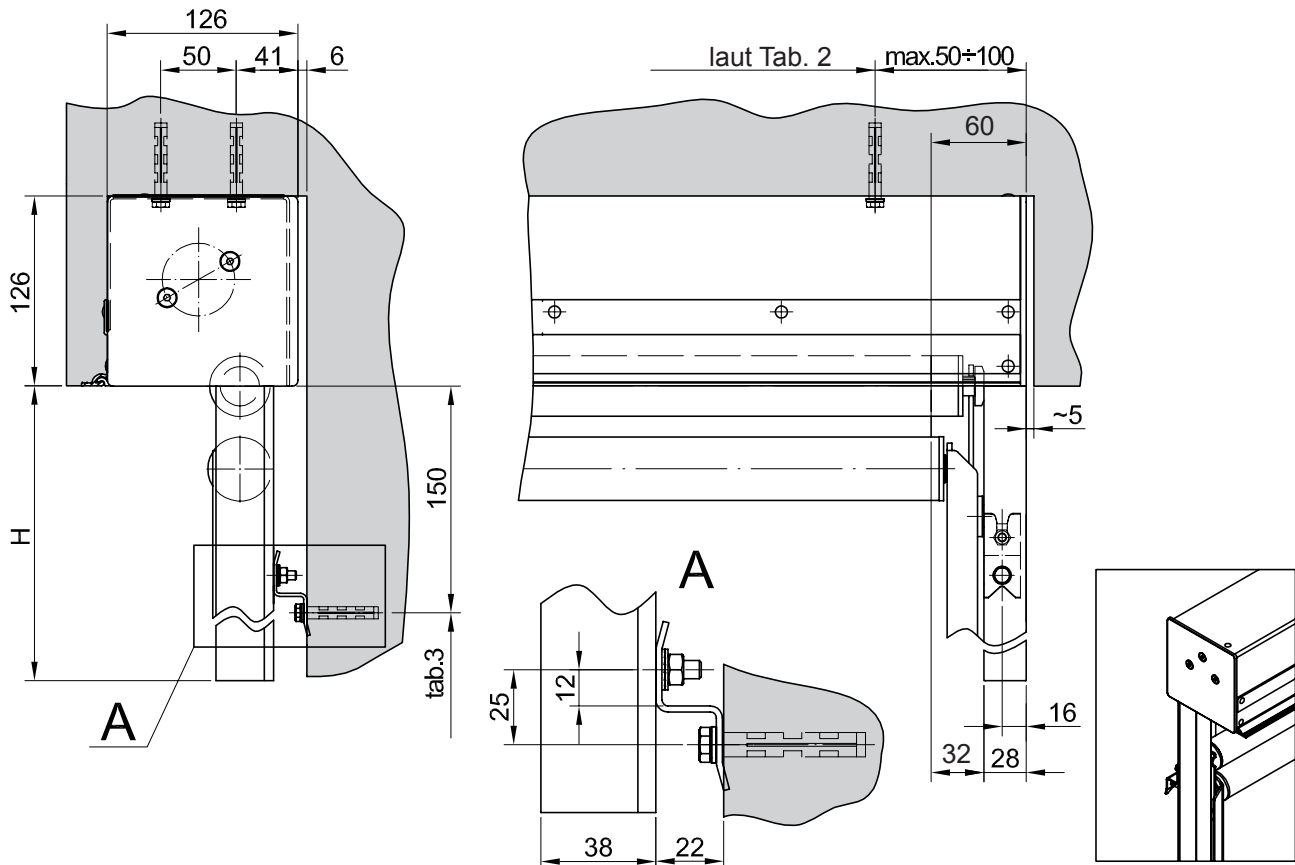


Markisolette 120

MARKISOLETTE 120 - MONTAGE CLIP

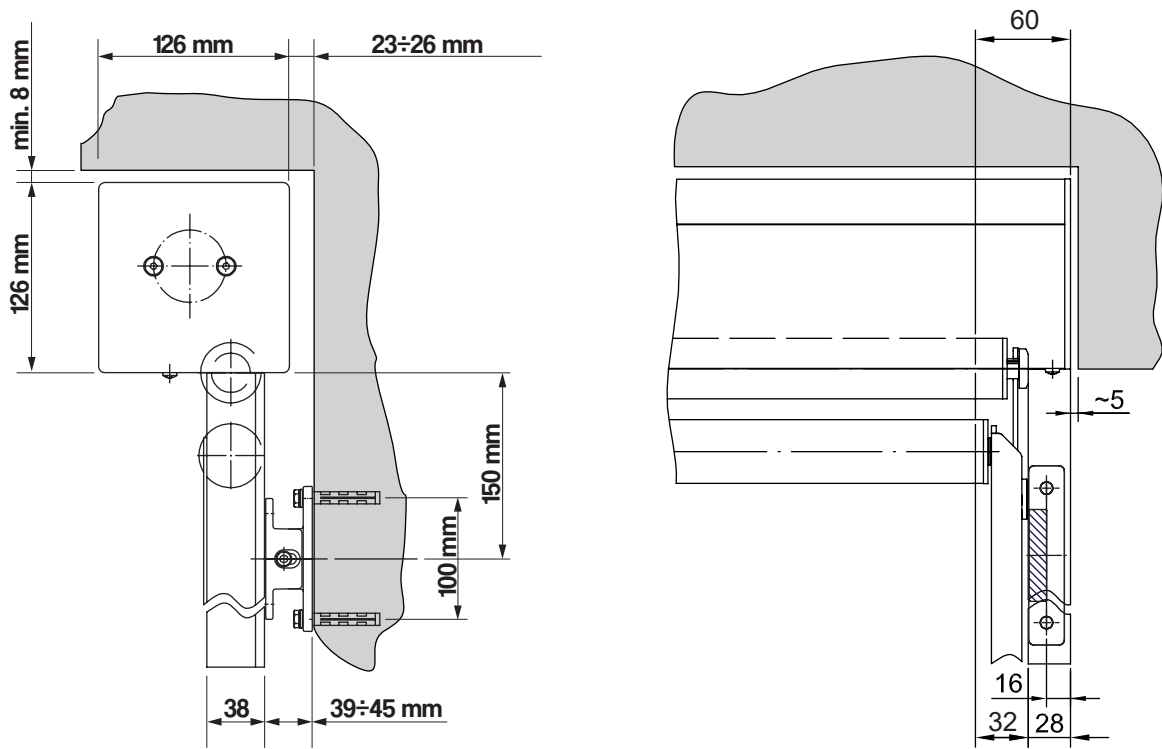


MARKISOLETTE 120, UNTERPUTZVARIANTE - DECKENMONTAGE

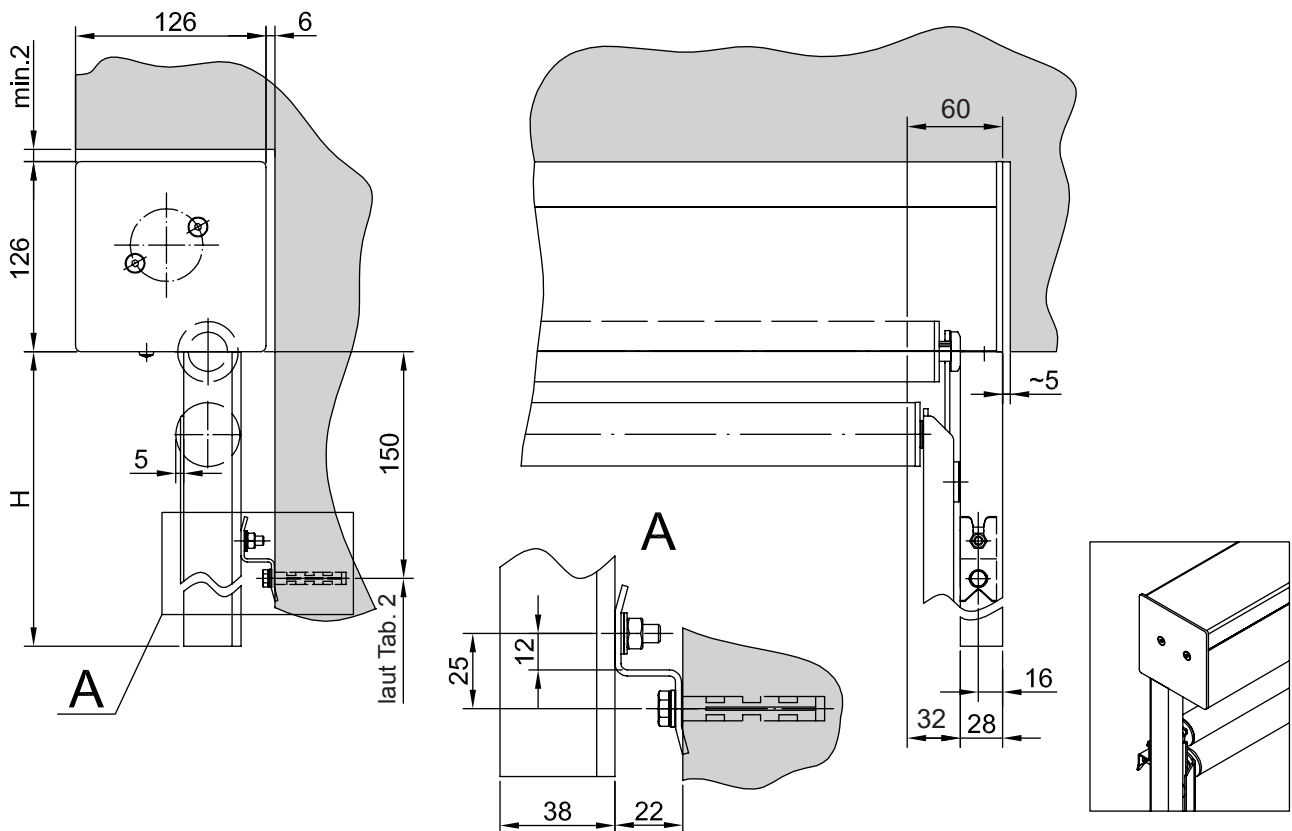


Markisolette 120

MARKISOLETTE 120 - FREITRAGENDE VARIANTE

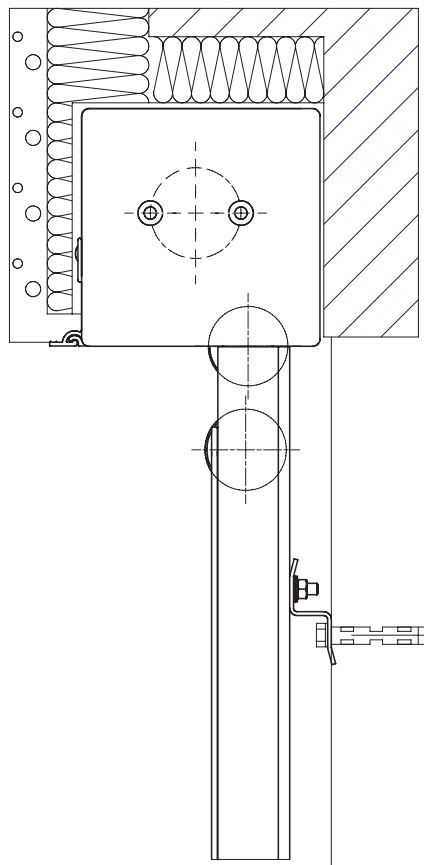


MARKISOLETTE 120 - FREITRAGENDE VARIANTE



Markisolette 120

MARKISOLETTE 120 - UNTERPUTZMONTAGE



Stoffbezeichnung	Zusammensetzung	Gewicht	Dicke	Rolle		Zugfestigkeit	Reißfestigkeit	Brandschutzklasse	Anwendung
				Rollenbreite	Rollenlänge				
SOLTIS 99	PVC Polyester	290 g/m ²	0,32 mm	177 cm und für ausgewählte Farben 267 cm	~ 50 lm ~ 40 lm	160 daN/5cm Kette 170 daN/5cm Schuss lt. EN ISO 1421	11 daN Kette 13 daN Schuss lt. DIN 53.363	Kategorie 1 lt. EN 13501-1 M1/UNE23.727-90	Innen
VEROGLIM Acoustics	Trevira CS	220 g/m ²	0,43 mm	240 cm	~ 50 lm	1156 N/5cm Kette 1723N/5cm Schuss DIN ISO 13934-1		Kategorie 1 lt. M1 (NF P92503), B1 (DIN 4102)	Innen Kategorie C bei der Geräuschdämmung lt. DIN EN ISO11654
SUNWORKER	PVC Polyester	330 g/m ²	0,40 mm	300 cm	~ 30 lm	220 daN Kette 150 daN Schuss NF EN ISO13934-1	43 daN Kette 22 daN Schuss lt. DIN 53363	Kategorie 1 lt. M1 (NF P92503), B1(DIN 4102), C1(UNI 9176)	Innen und Außen
SOLTIS 92	PVC Polyester	420 g/m ²	0,45 mm	177 cm und für ausgewählte Farben 267 cm	~ 50 lm ~ 40 lm	310 daN/5cm Kette 210 daN/5cm Schuss lt. EN ISO 1421	45 daN Kette 20 daN Schuss lt. DIN 53.363	Kategorie 1 lt. EN 13501-1 M1/UNE23.727-90	Innen und Außen
VALMEX VERANDA SUPER SILVER	PVC Polyester	320 g/m ²	0,39 mm	320 cm	~ 50 lm	270/120 daN/5cm Kette/Schuss EN ISO 142/V1	600/200 N Kette/Schuss lt. DIN 53363	Kategorie 1 lt. DIN 4102:B1NFP 92507:M1	Innen und Außen
SCREEN 350	79% PVC 21% Polyester	390 g/m ²	0,53 mm	250 cm	~ 27 lm	123,8 daN/5cm Kette 122,2 daN/5cm Schuss	7,5 daN Kette 8,4 daN Schuss	Kategorie 1 lt. EN 1101-1999 und EN 13772M1 lt. UNE 23.727-90	Innen und Außen
SERGE 600	42% Glasfaser 58% Polyester	535 g/m ²	0,55 mm	320 cm	~ 30 lm	260 daN/50mm Kette 260 daN/50mm Schuss ISO 1421	8,5 daN Kette 7,5 daN Schuss ISO 4674-1 m. 2	M1 (F) - NFP 92 503 B1 (DE) - DIN4102 BS (GB) - C BS 5867	Innen und Außen
SCREEN 550	88% PVC 12% Polyester	555 g/m ² 494-554 g/m ² luminous	0,69 mm 0,82- 0,85mm luminous	210 cm 250 cm	~ 19 lm	260 ±10 daN Kette 260 ±20 daN Schuss lt. EN ISO13934-1:2002	164 ± 7 N Kette 140 ±10 N Schuss lt. EN ISO13937-3:2002	Kategorie 1 lt. EN 1101-1999 und EN 13772M1 lt. UNE23.727-90	Innen und Außen
VALMEX VERANDA PLUS	PVC Polyester	470 g/m ²	0,73 mm	320 cm	~ 50 lm	140/220 daN/50mm Kette/Schuss EN ISO 142/V2	230/350 N Kette/Schuss lt. DIN 53364	Kategorie 1 lt. DIN 4102:B1 NFP 92507:M1	Innen und Außen
VEROFLEX BLACK OUT	Polyester	340 g/m ²	0,38 mm	240 cm und für ausgewählte Farben 300 cm	~ 35 lm ~ 30 lm	850 N/5cm Kette 525 N/5cm Schuss DIN ISO 13934-1		Kategorie 1 lt. M1 (NF P92501-7), B1 (DIN 4102)	Innen
POLYSCREEN 314 BLACK OUT	PVC Polyester	489 g/m ²	0,63 mm	200 cm	~ 25 lm	140 daN/5cm Kette 78 daN/5cm Schuss lt. EN ISO 13934-1:1999	1,09 daN Kette 2,7 daN Schuss lt. EN ISO13937-1:2001	Kategorie 1 lt. EN 13773:2003	Innen und Außen (für ausgewählte Systeme)
Markisen - Acrylstoffe	Acryl	300 g/m ²	0,55 mm	120 cm	~ 60 lm	127 bis 145 daN Kette 83 bis 100 daN Schuss DIN EN ISO139341	3,5 bis 4 daN Kette 2,3 bis 3 daN Schuss DIN EN ISO13937		Außen
Acrylstoffe Waterproof	Acryl PU	320 g/m ²	0,60 mm	153 cm	~ 60 lm	140 daN Kette 95 daN Schuss DIN EN ISO139341	3,4 daN Kette 3,4 daN Schuss DIN EN ISO13937		Außen
Markisenstoffe PLAIN	Polyester PVC	580 g/m ² 670 g/m ²	0,48 mm 0,53 mm	250 cm	~ 56 lm	270 bis 300 daN Kette 230 bis 250 daN Schuss DIN EN ISO139341	2,5 bis 3 daN Kette 2 daN Schuss DIN EN ISO13937		Außen

Ausmaßbeschränkungen

Bespannung	Ausmaßbeschränkungen Refleksol 120		
Verfügbare Stoffe	Maximale Höhe	Minimale Breite	maximale Breite
SUNWORKER	400 cm Seil 300 cm	für den Motor STANDARD AXIS 65 cm übrige AXIS 67 cm RATIO 77 cm	400 cm mit Windschutzprofil 300 cm freitragendes System 350 cm Seil 350 cm
SOLTIS 92			
VALMEX VERANDA SUPER SILVER			
VALMEX VERANDA PLUS			
SCREEN 350			
SERGE 600			
SCREEN 550			
Markisen - Acrylstoffe	250 cm		

Bespannung	Ausmaßbeschränkungen Refleksol 125		
Verfügbare Stoffe	maximale Höhe	minimale Breite	maximale Breite
SUNWORKER	425 cm	für den Motor STANDARD AXIS 60 cm übrige AXIS 70 cm RATIO 80 cm	350 cm
SOLTIS 92			
VALMEX VERANDA SUPER SILVER*			
VALMEX VERANDA PLUS			
SCREEN 350			
SERGE 600			
SCREEN 550			
Markisen - Acrylstoffe	280 cm		

Bespannung	Ausmaßbeschränkungen Refleksol ZIIIP 120		
Verfügbare Stoffe	maximale Höhe	minimale Breite	maximale Breite
SOLTIS 92	400 cm	für den Motor STANDARD AXIS 68 cm übrige AXIS 70 cm RATIO 80 cm	350 cm
SERGE 600			
SCREEN 550			

Bespannung	Ausmaßbeschränkungen Refleksol ZIIIP		
Verfügbare Stoffe	maximale Höhe	minimale Breite	maximale Breite
SOLTIS 92	400 cm	für den Motor STANDARD AXIS 68 cm übrige AXIS 70 cm RATIO 80 cm	350 cm
SERGE 600			
SCREEN 550			

Bespannung	Ausmaßbeschränkungen Refleksol 103			
Verfügbare Stoffe	maximale Höhe	minimale Breite		maximale Breite
		Kurbelantrieb	Elektroantrieb	
VEROGLIM Acoustics	400 cm Seil 300 cm	50 cm	für den Motor STANDARD AXIS 65 cm übrige AXIS 67 cm RATIO 77 cm	240 cm
SUNWORKER				
SOLTIS 99				
SOLTIS 92				
VALMEX VERANDA SUPER SILVER				
VALMEX VERANDA PLUS				
SCREEN 350				
SERGE 600				
SCREEN 550				
VEROFLEX black out				
POLYSCREEN 314 black out				
Markisen - Acrylstoffe	250 cm			450 cm mit windbeständiger Schiene 300 cm Seil 350 cm

Ausmaßbeschränkungen

Bespannung		Ausmaßbeschränkungen Reflektol 90		
Verfügbare Stoffe	maximale Höhe	minimale Breite		maximale Breite
		Kurbelantrieb	Elektroantrieb	
VEROGLIM Acoustics	400 cm (Seil 300 cm)	50 cm	für den Motor STANDARD AXIS 65 cm übrige AXIS 67 cm RATIO 77 cm	240 cm
SUNWORKER				300 cm
SOLTIS 99				
SOLTIS 92				
VALMEX VERANDA SUPER SILVER				
SCREEN 350	320 cm (Seil 300 cm)			
SERGE 600	300 cm			
SCREEN 550	220 cm			
SCREEN 550 LUMINOUS	170 cm			
VALMEX VERANDA PLUS	200 cm			
VEROFLEX black out	400 cm (Seil 300 cm)			
POLYSCREEN 314 black out	290 cm			

Bespannung		Ausmaßbeschränkungen Reflektol 76				
Verfügbare Stoffe	maximale Höhe		minimale Breite		maximale Breite	
	Kurbelantrieb	Elektroantrieb	Kurbelantrieb	Elektroantrieb		
VEROGLIM Acoustics	260 cm	260 cm	50 cm	für den Motor SMALL 65 cm NEMO 70 cm	240 cm	
SOLTIS 99		240 cm			260 cm	260 cm
SUNWORKER						
SOLTIS 92						
VALMEX VERANDA SUPER SILVER						
SCREEN 350						
SERGE 600						
SCREEN 550						
SCREEN 550 LUMINOUS						
VALMEX VERANDA PLUS						
VEROFLEX black out	260 cm	260 cm	170 cm			
POLYSCREEN 314 black out						

Bespannung		Ausmaßbeschränkungen Reflektol R85 AUTOMAT		
Verfügbare Stoffe	maximale Höhe	minimale Breite		maximale Breite
VEROGLIM Acoustics	260 cm	70 cm		240 cm
SOLTIS 99				260 cm
SUNWORKER				
SOLTIS 92				
SCREEN 350	180 cm	110 cm		220 cm
SERGE 600				
SCREEN 550 (außer SCREEN 550 luminous)				

Bespannung		Ausmaßbeschränkungen Reflektol R85 MANUAL		
Verfügbare Stoffe	maximale Höhe	minimale Breite		maximale Breite
VEROGLIM Acoustics	300 cm	70 cm		240 cm
SUNWORKER				250 cm
SOLTIS 99				
SOLTIS 92				
SCREEN 350				
SERGE 600				
SCREEN 550 (außer SCREEN 550 luminous)	250 cm	220 cm		

Ausmaßbeschränkungen

Bespannung	Ausmaßbeschränkungen Refleksol R85 SEMI AUTOMAT		
Verfügbare Stoffe	maximale Höhe	minimale Breite	maximale Breite
VEROGLIM Acoustics	250 cm	110 cm	220 cm
SUNWORKER			
SOLTIS 99			
SOLTIS 92			
SCREEN 350			
SERGE 600			
SCREEN 550 (außer SCREEN 550 luminous)			

Bespannung	Ausmaßbeschränkungen Refleksol XXL						
Verfügbare Stoffe	minimale Breite		maximale Breite		Maximale Höhe		
	Kurbelantrieb	Elektroantrieb	Innenmontage	Außenmontage	Innenmontage	Außenmontage	
VEROGLIM Acoustics	50 cm	für den Motor STANDARD AXIS 60 cm übrige AXIS 70 cm RATIO 80 cm SMALL 65 cm NEMO 70 cm	240 cm	300 cm	500 cm	300 cm	
SUNWORKER							
SOLTIS 99							
SOLTIS 92							
VALMEX VERANDA SUPER SILVER							
SCREEN 350							
SERGE 600							
SCREEN 550							
VALMEX VERANDA PLUS							
Markisen - Acrylstoffe			nicht betroffen				nicht betroffen
PLAIN							

Bespannung	Ausmaßbeschränkungen Refleksol XL						
Verfügbare Stoffe	minimale Breite		maximale Breite		maximale Höhe		
	Kurbelantrieb	Elektroantrieb	Innenmontage	Außenmontage	Innenmontage	Außenmontage	
VEROGLIM Acoustics	50 cm	für den Motor STANDARD AXIS 60 cm übrige AXIS 70 cm RATIO 80 cm SMALL 65 cm NEMO 70 cm	240 cm	300 cm	400 cm	300 cm	
SUNWORKER							
SOLTIS 99							
SOLTIS 92							
VALMEX VERANDA SUPER SILVER							
SCREEN 350							
SERGE 600							
SCREEN 550							
VALMEX VERANDA PLUS							
Markisen - Acrylstoffe			nicht betroffen				nicht betroffen
PLAIN							

Ausmaßbeschränkungen

Bespannung	Ausmaßbeschränkungen Reflektol XS				
	Verfügbare Stoffe	minimale Breite		maximale Breite	maximale Höhe
		Kurbelantrieb	Elektroantrieb		
VEROGLIM Acoustics	50 cm		für den Motor STANDARD AXIS 60 cm übrige AXIS 70 cm RATIO 80 cm SMALL 65 cm NEMO 70 cm	240 cm	260 cm
SUNWORKER					
SOLTIS 99					
SOLTIS 92					
VALMEX VERANDA SUPER SILVER					
VALMEX VERANDA PLUS					
SCREEN 350					
SERGE 600					
SCREEN 550					

Bespannung	Ausmaßbeschränkungen Reflektol XL - Kettenzug				
	Verfügbare Stoffe	minimale Breite Zugschnurantrieb	maximale Breite	maximale Höhe	
VEROGLIM Acoustics	50 cm		240 cm	350 cm	
SOLTIS 99			270 cm		
			180 cm für die Farbe 50284		
			300 cm		
SUNWORKER					
SOLTIS 92					
SCREEN 350					
SERGE 600					
SCREEN 550					

Bespannung	Ausmaßbeschränkungen der MARKISOLETTE				
	Verfügbare Stoffe	maximale Höhe	minimale Breite		maximale Breite
			Kurbelantrieb	Elektroantrieb	
SUNWORKER	400 cm	50 cm		für den Motor STANDARD AXIS 60 cm übrige AXIS 70 cm RATIO 80 cm	350 cm
SOLTIS 92					
VALMEX VERANDA SUPER SILVER*					
SCREEN 350					
SERGE 600					
SCREEN 550					
VALMEX VERANDA PLUS					
POLYSCREEN 314 black out					
Markisen - Acrylstoffe	220 cm				

Bespannung	Ausmaßbeschränkungen der MARKISOLETTE 120				
	Verfügbare Stoffe	maximale Höhe	minimale Breite		maximale Breite
			Kurbelantrieb	Elektroantrieb	
SUNWORKER	400 cm	50 cm		für den Motor STANDARD AXIS 60 cm übrige AXIS 70 cm RATIO 80 cm	350 cm
SOLTIS 92					
VALMEX VERANDA SUPER SILVER*					
SCREEN 350					
SERGE 600					
SCREEN 550					
VALMEX VERANDA PLUS					
POLYSCREEN 314 black out					
Markisen - Acrylstoffe	220 cm				

