

The background of the cover is a dark, monochromatic technical drawing, likely a floor plan or architectural drawing. It features various lines, rectangles, and text labels such as 'R1', 'R4,7', '9,6', and '25'. The drawing is overlaid on a grid of semi-transparent squares. A solid blue rectangular area is positioned on the right side of the cover, containing the title text.

# Technische Informationen **VERANDA**

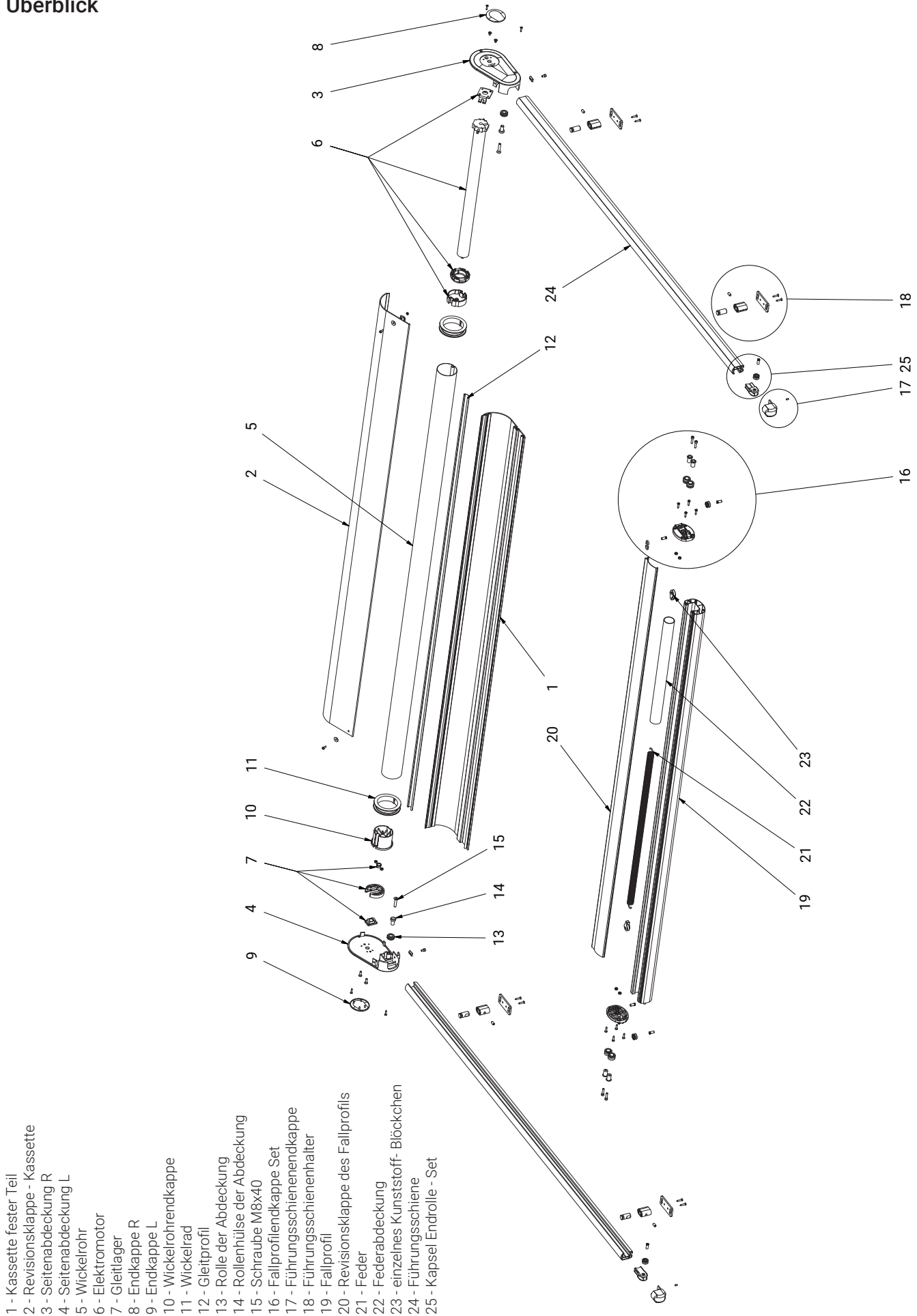
Edition 1/2016



# Inhaltsverzeichnis

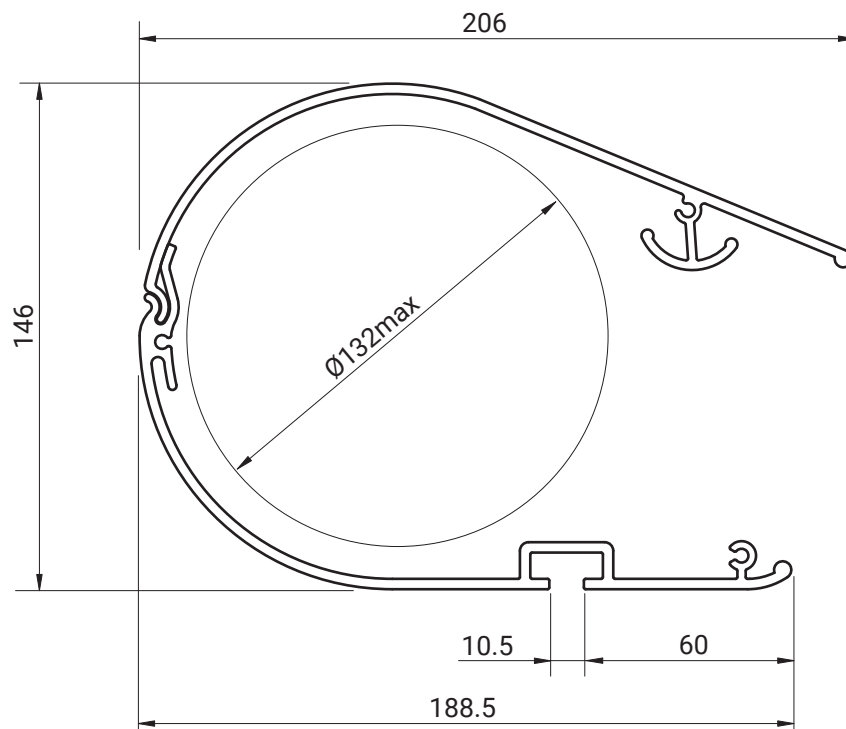
|                    |    |
|--------------------|----|
| System Veranda     | 4  |
| System Veranda S   | 9  |
| System Veranda FTS | 14 |
| System Veranda 206 | 19 |

## Überblick

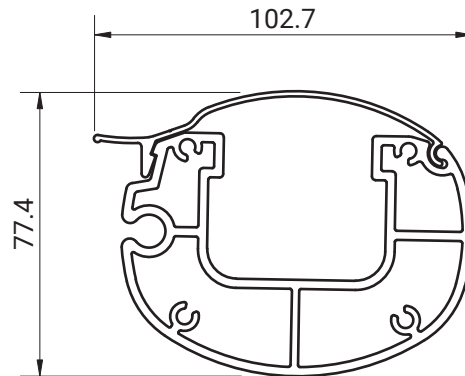


- 1 - Kassette fester Teil
- 2 - Revisionsklappe - Kassette
- 3 - Seitenabdeckung R
- 4 - Seitenabdeckung L
- 5 - Wickelrohr
- 6 - Elektromotor
- 7 - Gleitlager
- 8 - Endkappe R
- 9 - Endkappe L
- 10 - Wickelrohrendkappe
- 11 - Wickelrad
- 12 - Gleitprofil
- 13 - Rolle der Abdeckung
- 14 - Rollenhülse der Abdeckung
- 15 - Schraube M8x40
- 16 - Fallprofilendkappe Set
- 17 - Führungsschienenendkappe
- 18 - Führungsschienehalter
- 19 - Fallprofil
- 20 - Revisionsklappe des Fallprofils
- 21 - Feder
- 22 - Federabdeckung
- 23 - einzelnes Kunststoff-Blockchen
- 24 - Führungsschiene
- 25 - Kapsel Endrolle - Set

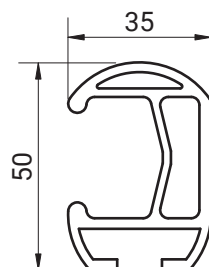
## Kassette



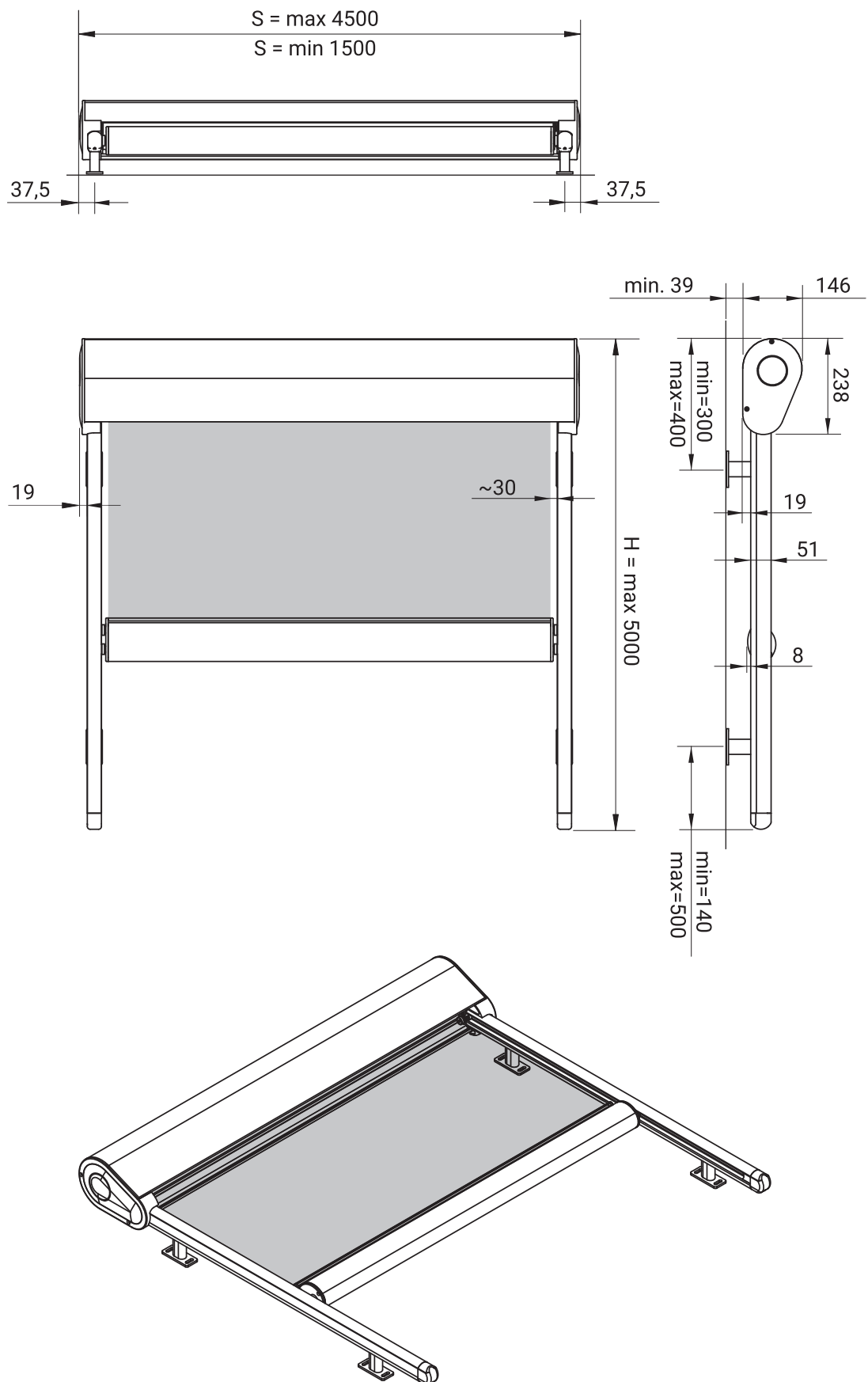
## Fallprofil



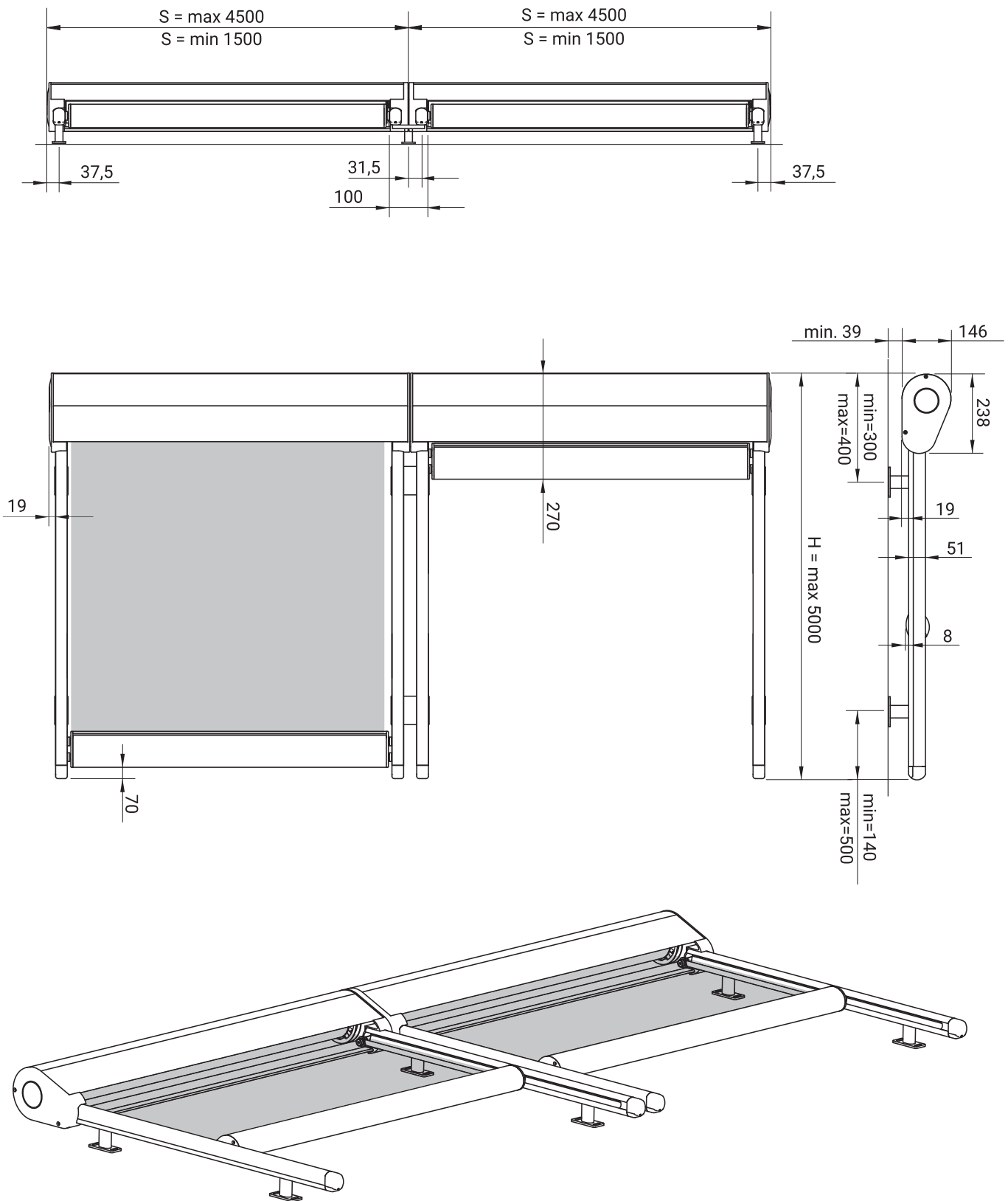
## Einzelführungsschiene



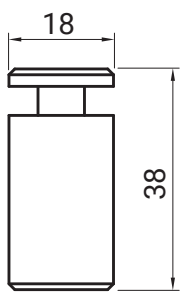
## Abmessungen - Montage



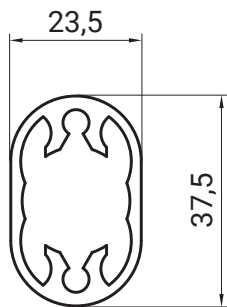
Abmessungen - Gruppenmontage



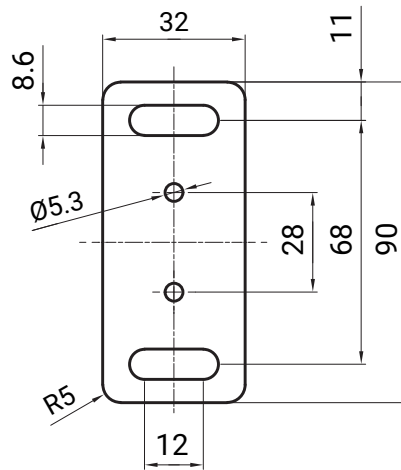
## Einzel-Führungsschienenhalter



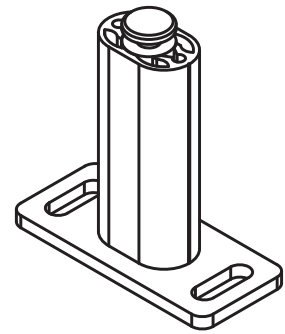
Bolzen



Extruder



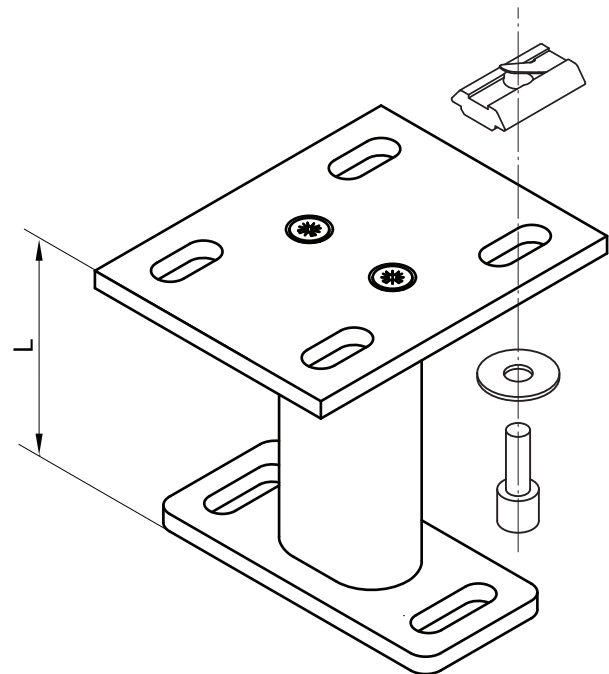
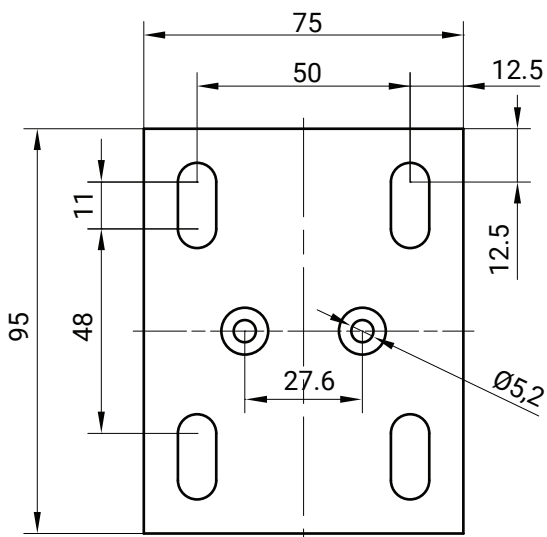
Fuss



Einzel -  
Führungsschienenhalter

Die Länge L wird individuell nach Bedarf der Montageart oder der Vorgaben des Kunden erstellt.  
Min. Länge 80mm

## Gruppen - Führungsschienenhalter



L min = 80 mm  
L max = 180 mm  
L standard = 100 mm

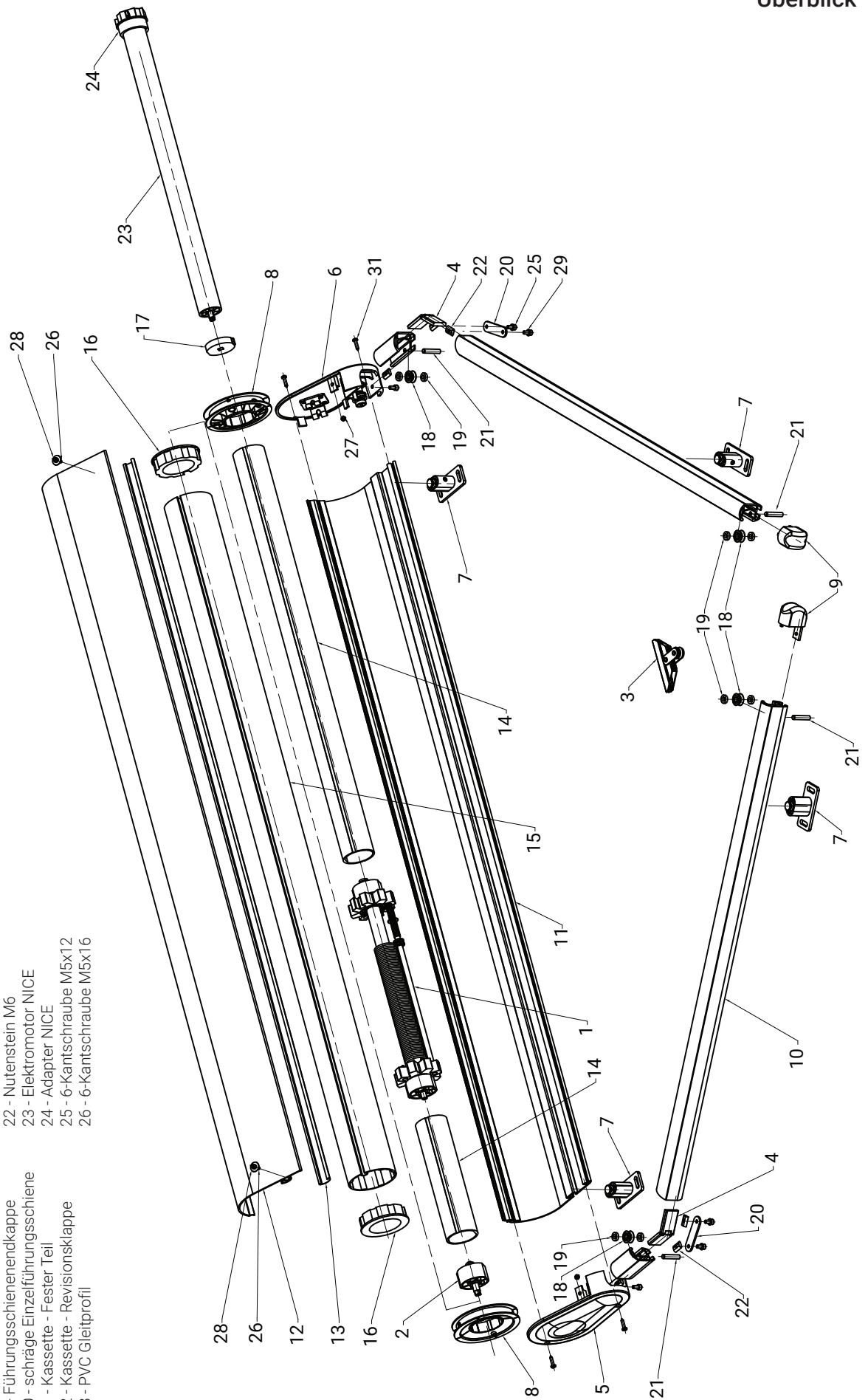


## Überblick

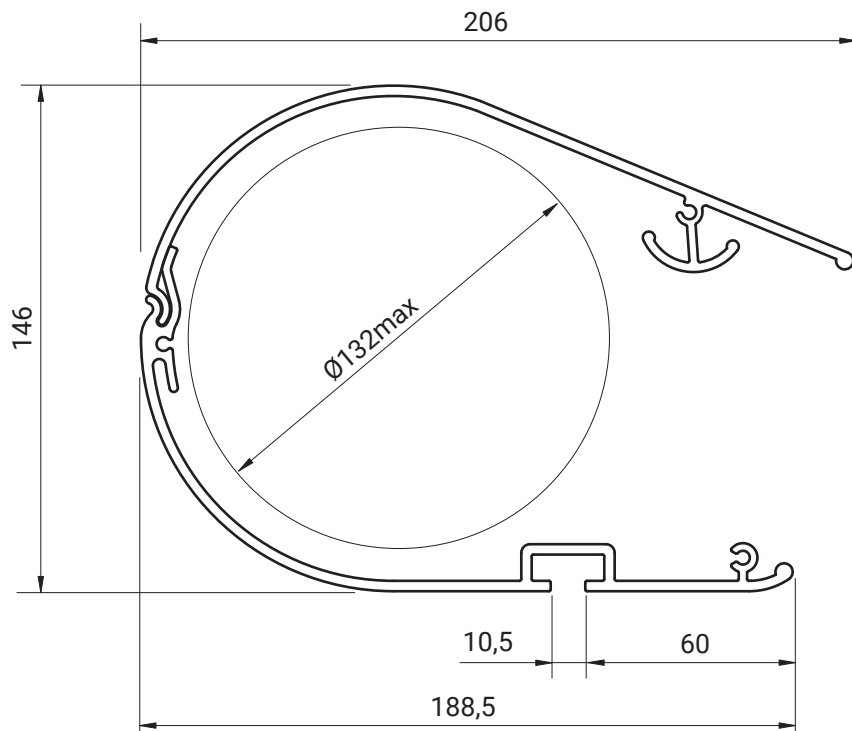
- 1 - Spannset des Stoffes
- 2 - Lagerbolzen
- 3 - Fallprofil Set
- 4 - Eckverbindungsstück
- 5 - Seitenabdeckung L
- 6 - Seitenabdeckung R
- 7 - Wandhalter
- 8 - geteiltes Wickelrad
- 9 - Führungsschienenendkappe
- 10 - schräge Einzelführungsschiene
- 11 - Kasette - Fester Teil
- 12 - Kasette - Revisionsklappe
- 13 - PVC Gleitprofil

- 14 - Innenrohr Ø63
- 15 - Außenrohr Ø95
- 16 - Gleitlager für Wickelrohr Ø63
- 17 - Mitnehmer des Motorantriebs
- 18 - Endrolle der Führungsschiene
- 19 - Distanzring der Endrolle
- 20 - Führungsschienen Verbinder
- 21 - Zylinderstift Ø8x40
- 22 - Nutenstein M6
- 23 - Elektromotor NICE
- 24 - Adapter NICE
- 25 - 6-Kantschraube M5x12
- 26 - 6-Kantschraube M5x16

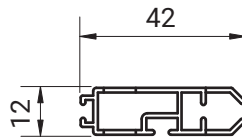
- 27 - Mutter M5
- 28 - Dichtungsunterlegscheibe Ø6.3/19x2
- 29 - Unterlegscheibe M6
- 30 - Reißniete mit Senkkopf Ø5x10
- 31 - Blechschraube Ø4.8x22



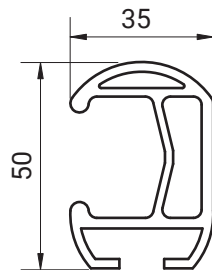
## Kassette



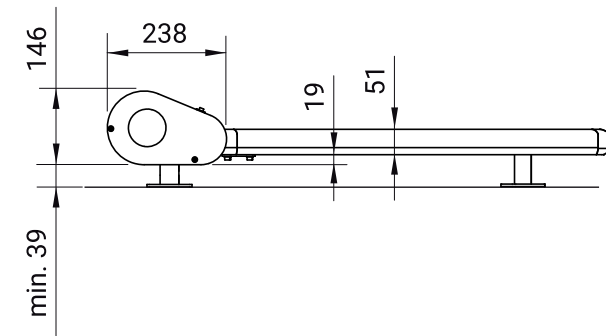
## Fallprofil FG 42



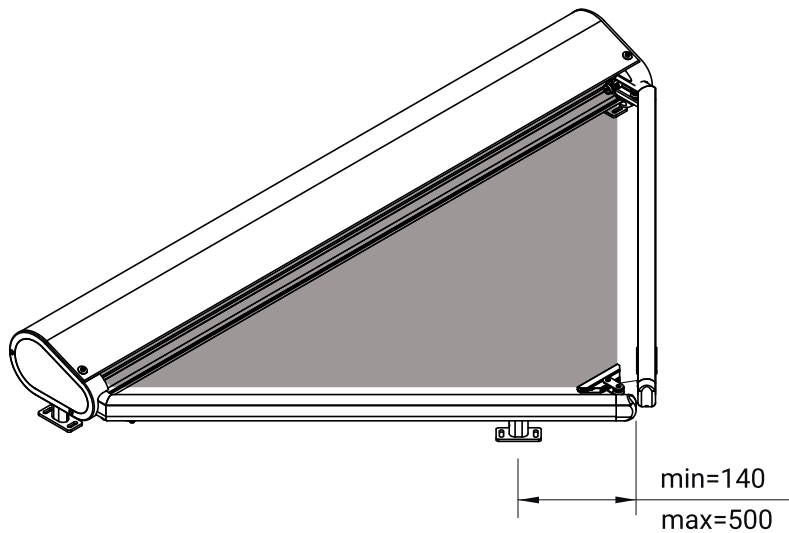
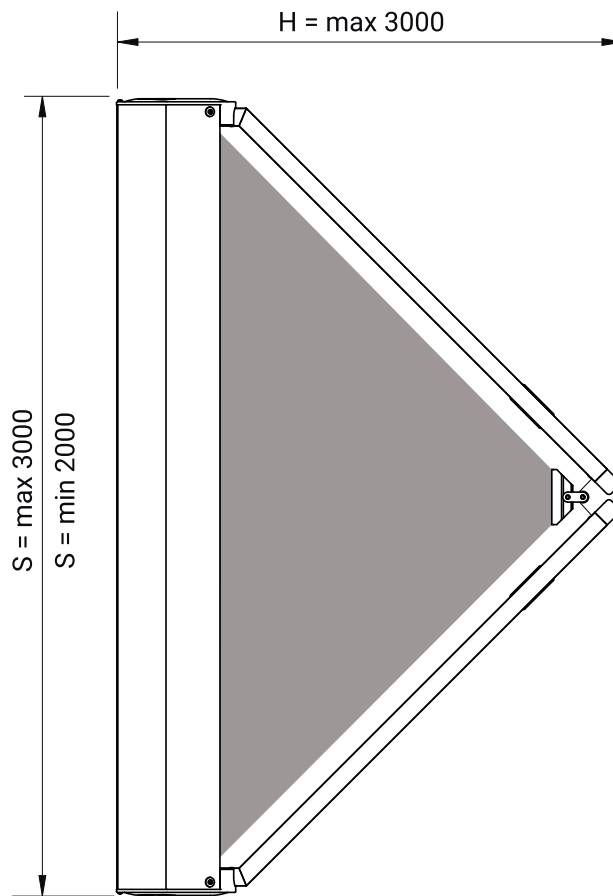
## Führungsschiene



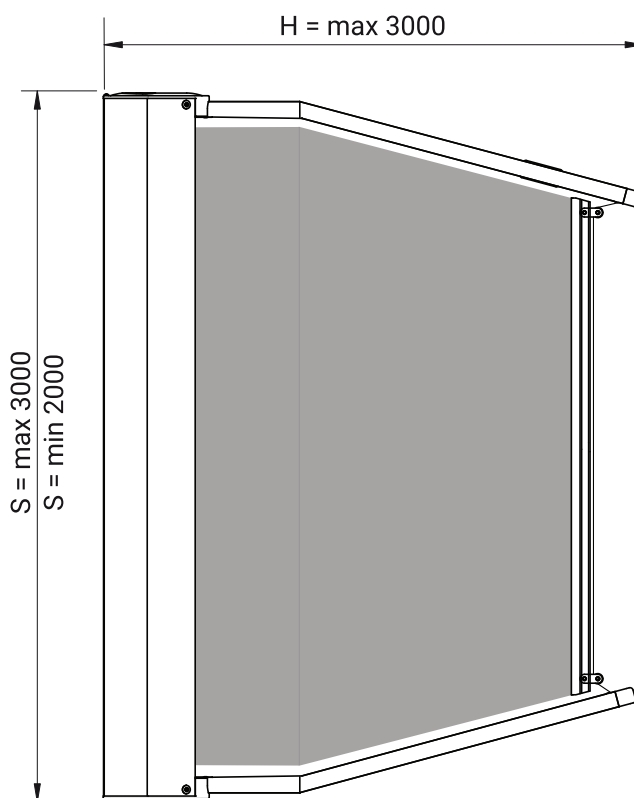
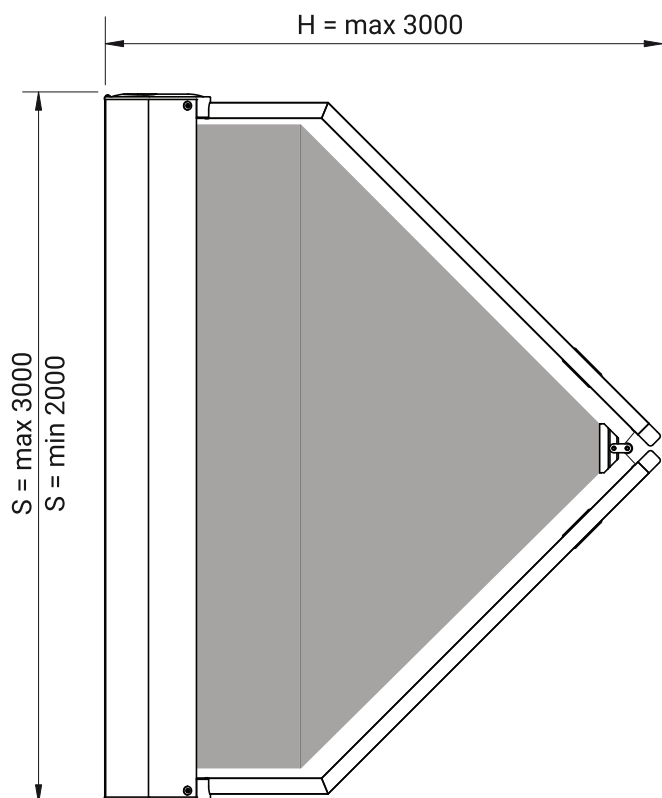
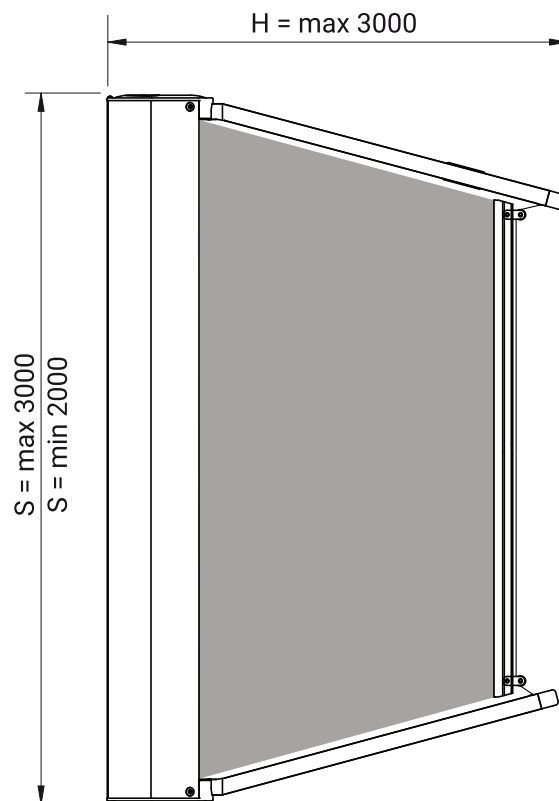
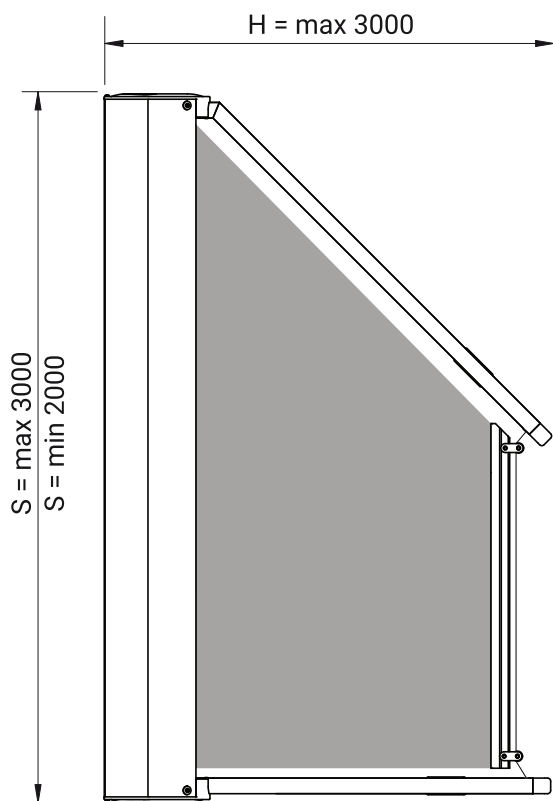
## Abmessungen - Beispiele



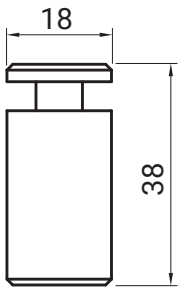
Ein Angebot wird auf individuelle Anfrage erstellt. Damit dies möglich ist, muss eine Abbildung des Montageortes der Veranda-S, die Abmessungen S und H und die Abmessungen der Winkel eingereicht werden.



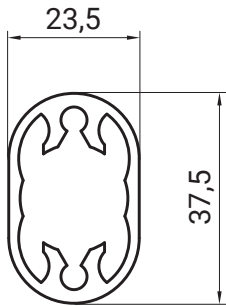
## Abmessungen - Beispiele



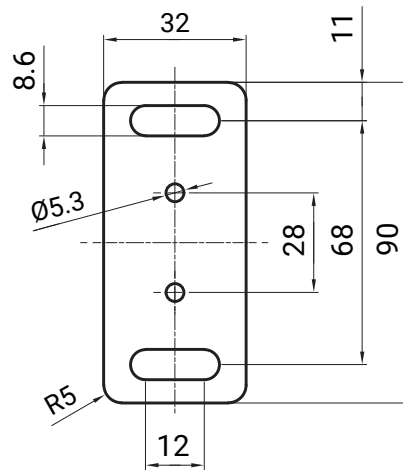
## Montagefuss



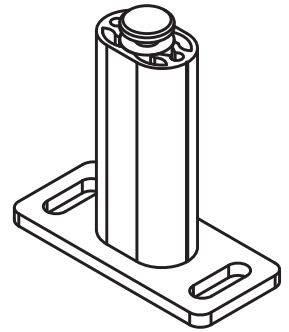
Bolzen



Extruder



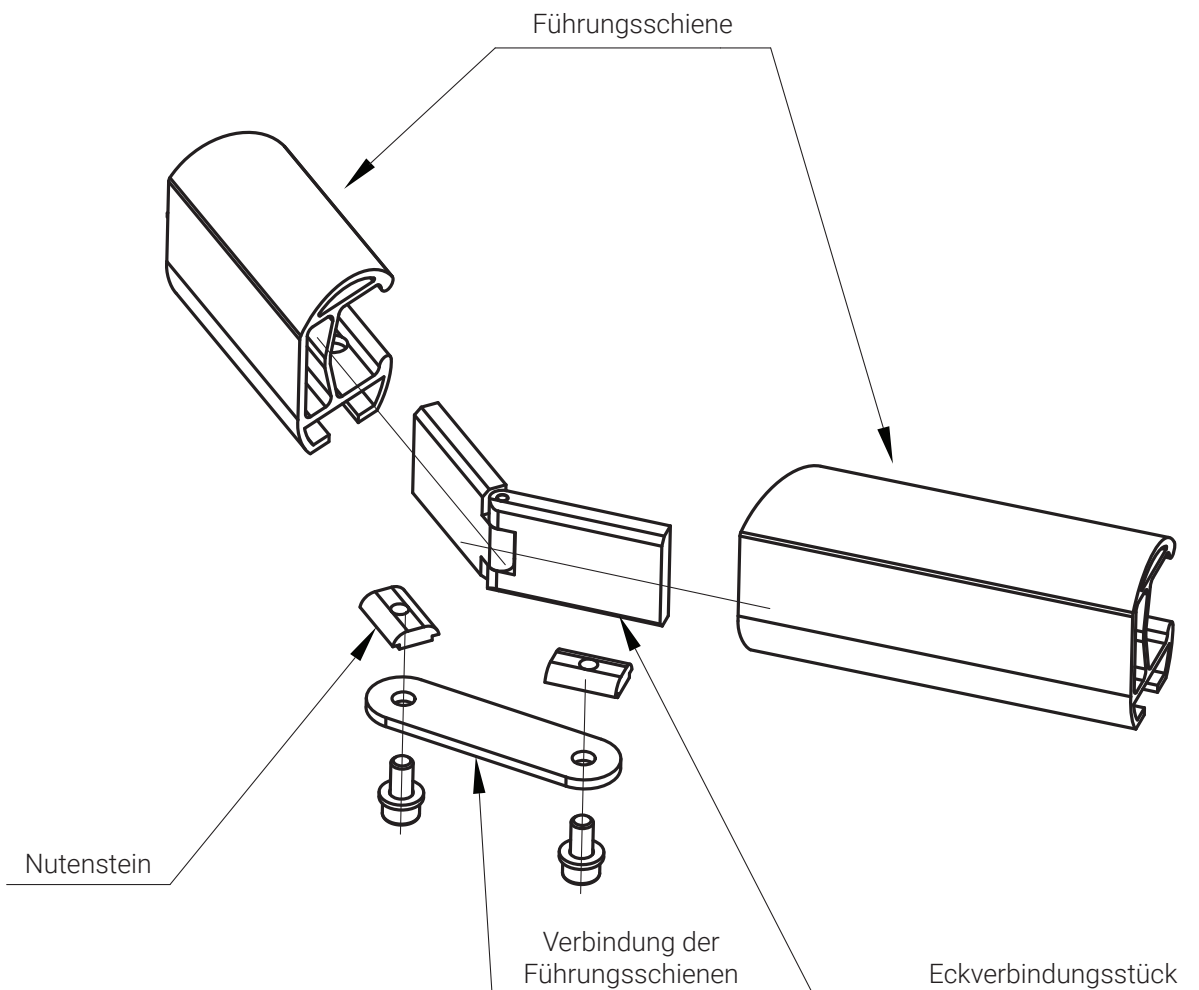
Fuss



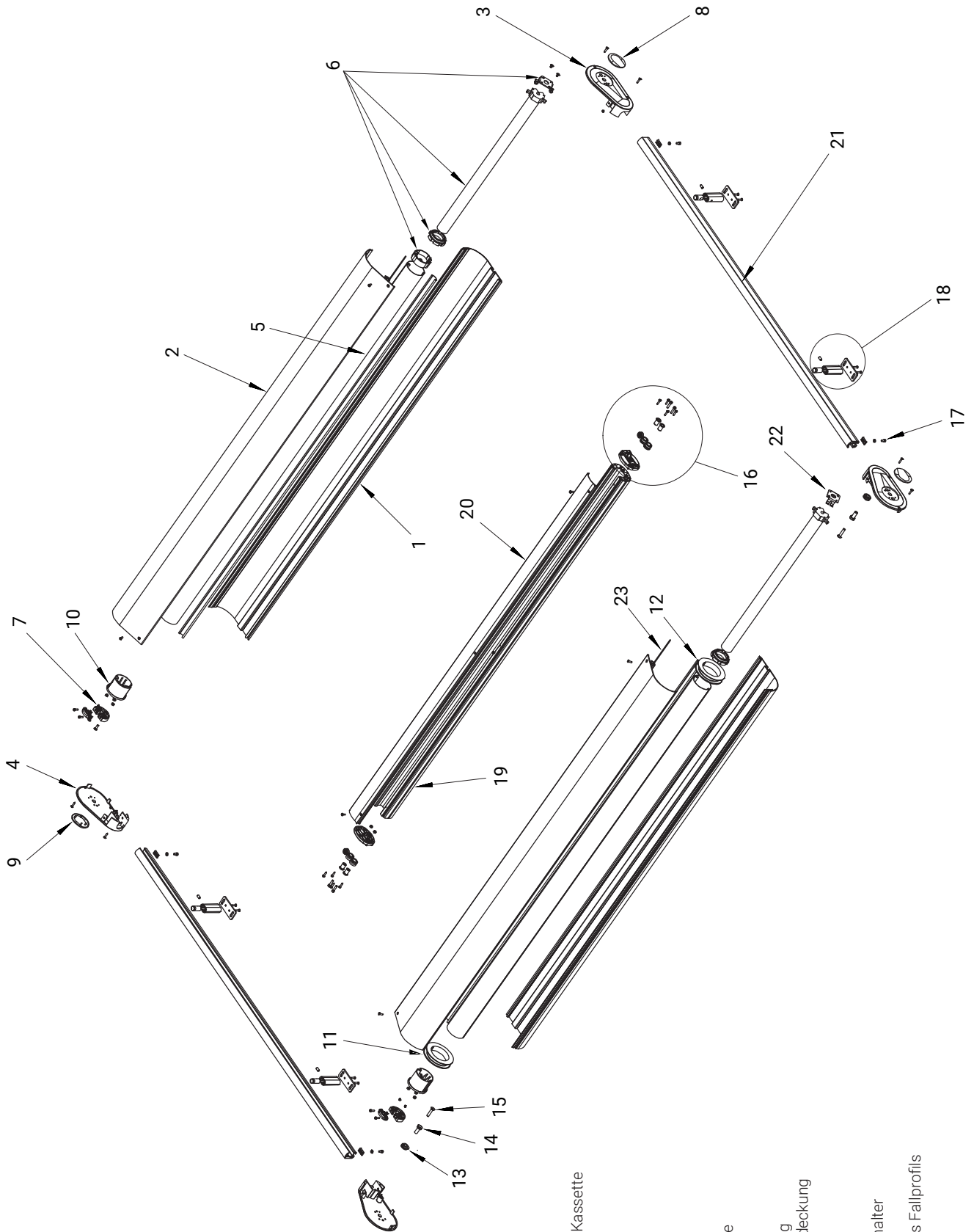
Einzel -  
Führungsschienenhalter

Die Länge L wird individuell nach Bedarf der Montageart oder der Vorgaben des Kunden erstellt.  
Min. Länge 80mm

## Verbindung der Führungsschienen

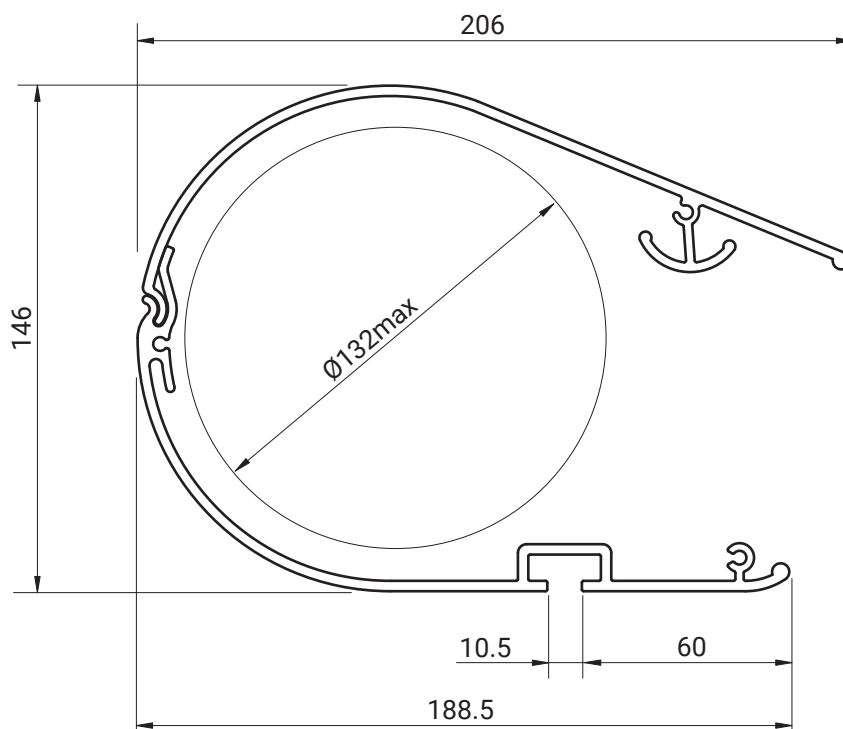


## Überblick

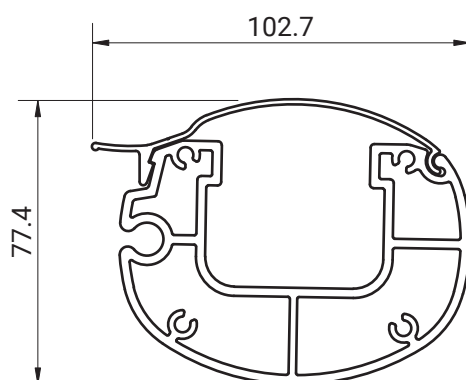


- 1 - Kassette Fester Teil
- 2 - Revisionsklappe der Kassette
- 3 - Seitenabdeckung R
- 4 - Seitenabdeckung L
- 5 - Wickelrohr
- 6 - Elektromotor
- 7 - Gleitlager
- 8 - Endkappe R
- 9 - Endkappe L
- 10 - Wickelrohrendkappe
- 11 - Wickelrad
- 12 - Gleitprofil
- 13 - Rolle der Abdeckung
- 14 - Rollenhülse der Abdeckung
- 15 - Schraube M8x40
- 16 - Fallprofilendkappe
- 17 - Nutenstein
- 18 - Führungsschienehalter
- 19 - Fallprofil
- 20 - Revisionsklappe des Fallprofils
- 21 - Führungsschiene
- 22 - Motorhalter
- 23 - Gleitprofil

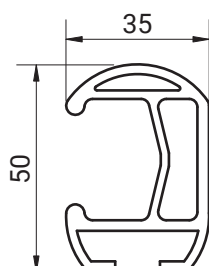
Kassette



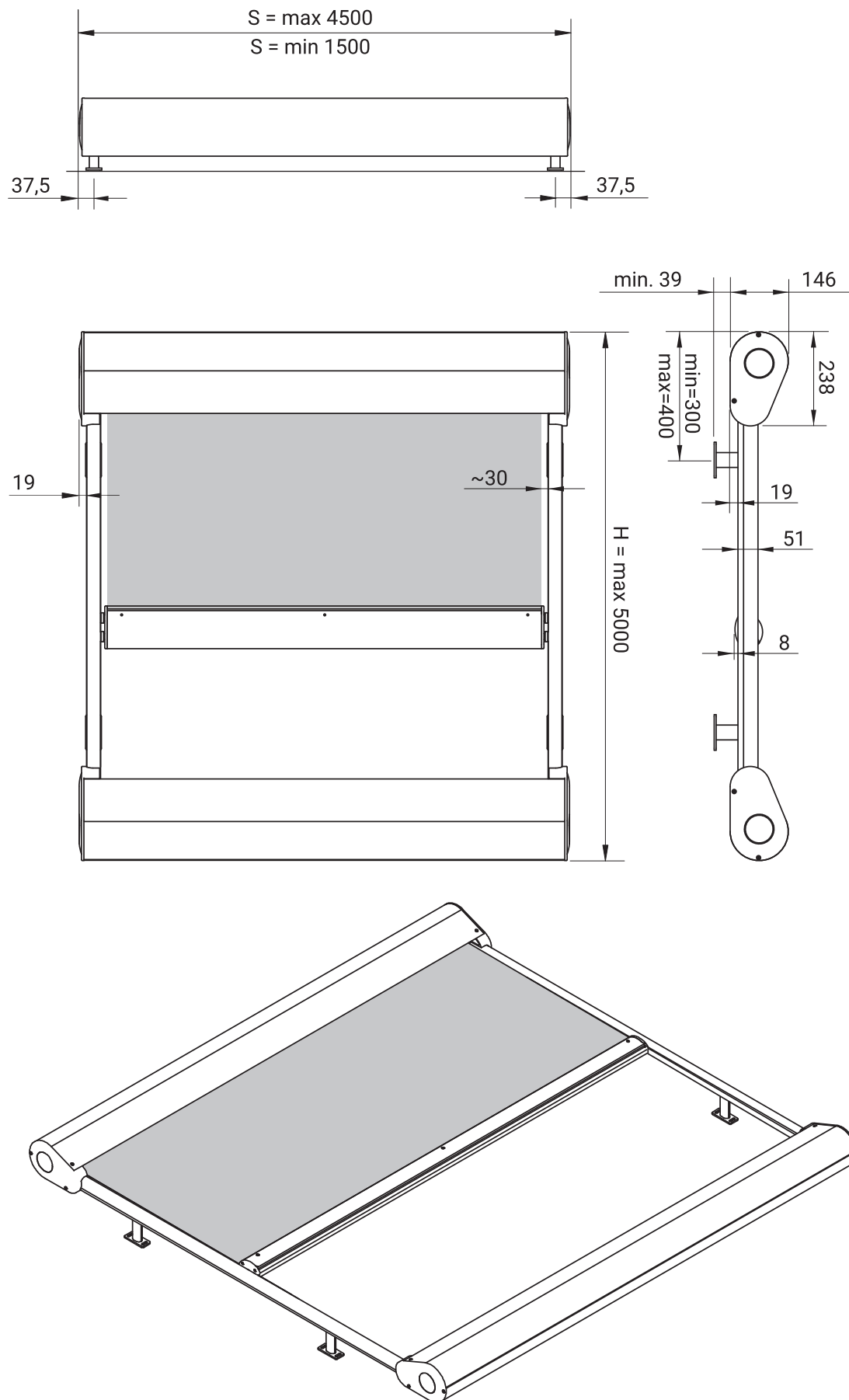
Fallprofil



Einzel - Führungsschiene

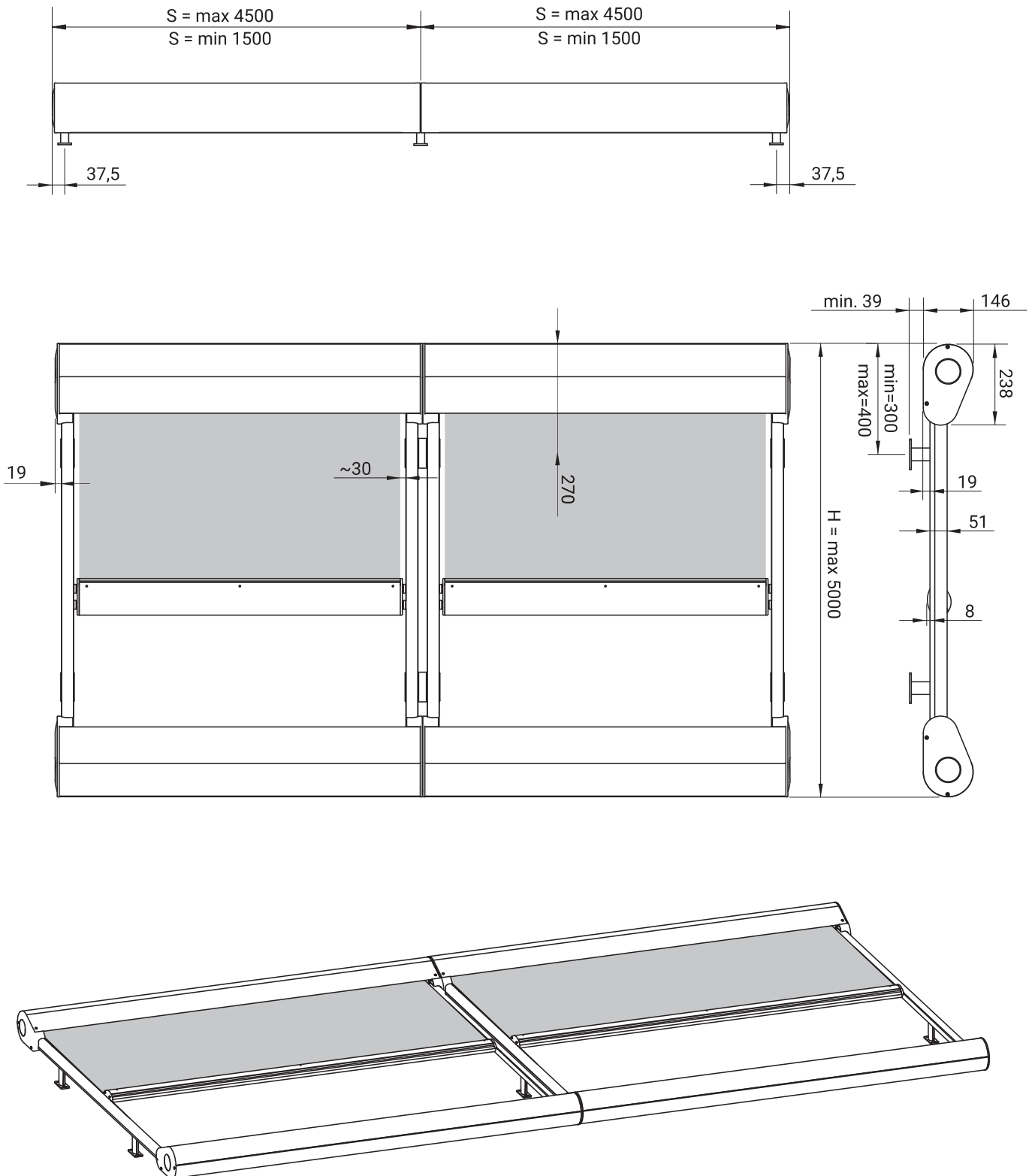


## Abmessungen - Montage

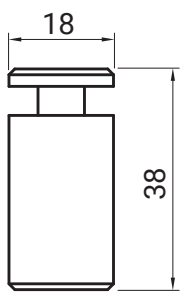




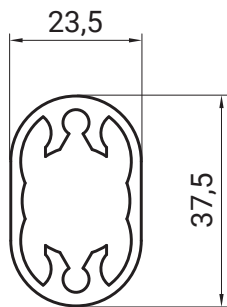
## Abmessungen - Gruppenmontage



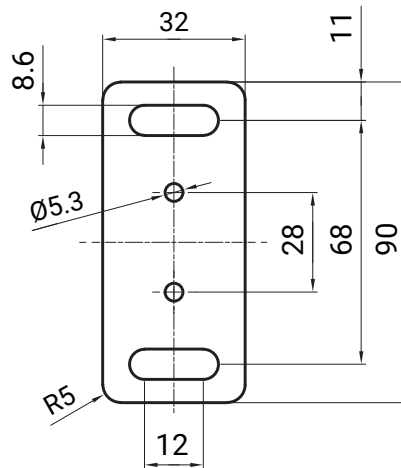
## Einzel - Führungsschienenhalter



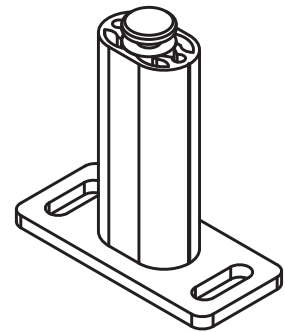
Bolzen



Extruder



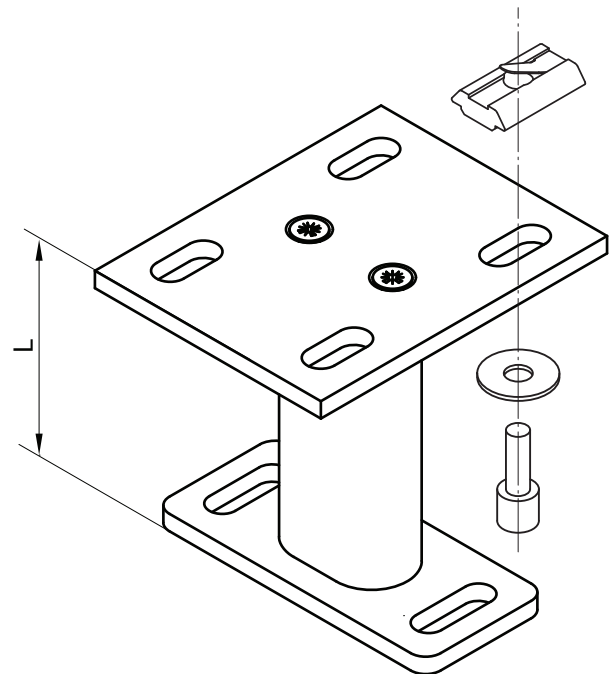
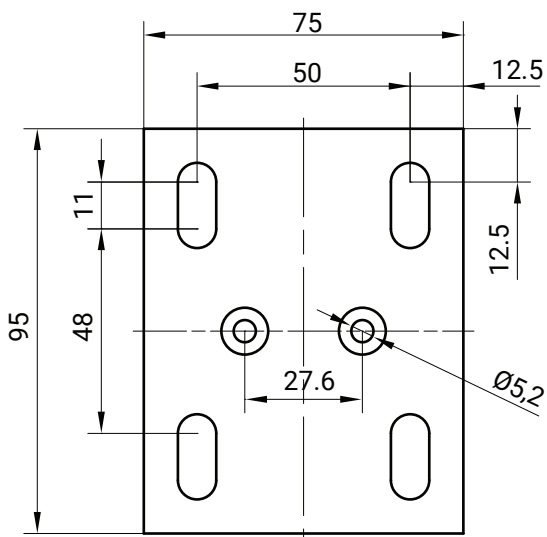
Fuss



Einzel -  
Führungsschienenhalter

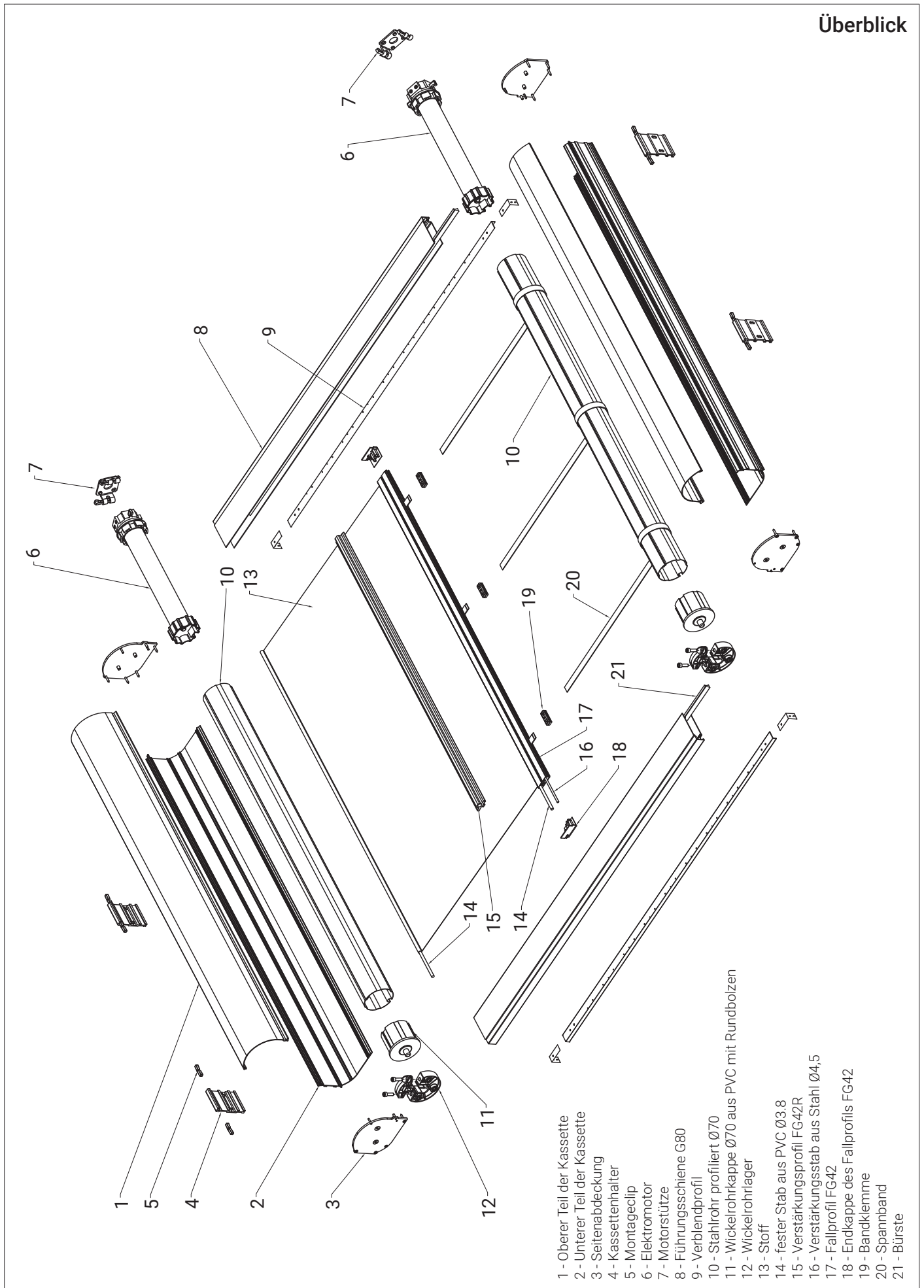
Die Länge L wird individuell nach  
Bedarf der Montageart oder der  
Vorgaben des Kunden erstellt.  
Min. Länge 80mm

## Gruppen - Führungsschienenhalter

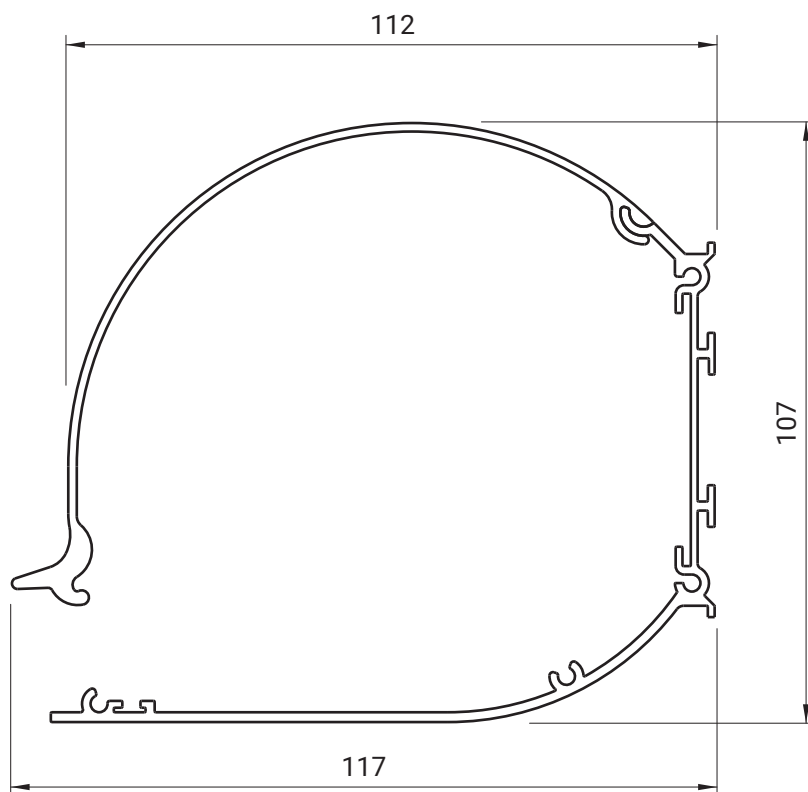


L min = 80 mm  
L max = 180 mm  
L standard = 100 mm

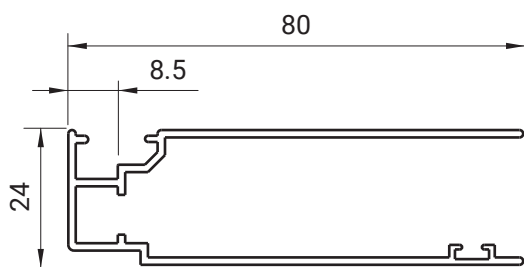
## Überblick



## Kassette



## Führungsschiene, Fallprofil, Verstärkungsprofil

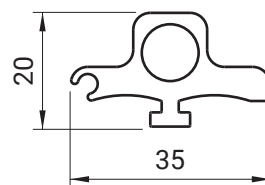


G80

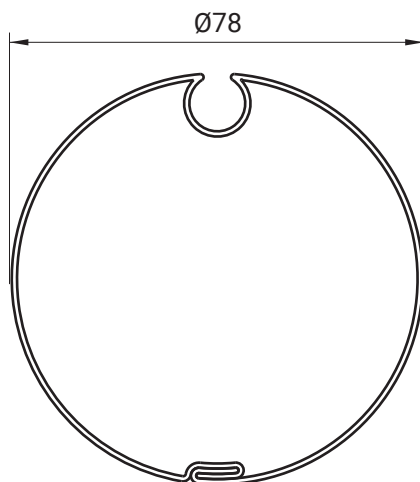


Fallprofil FG42

Verstärkungsprofil  
FG42R

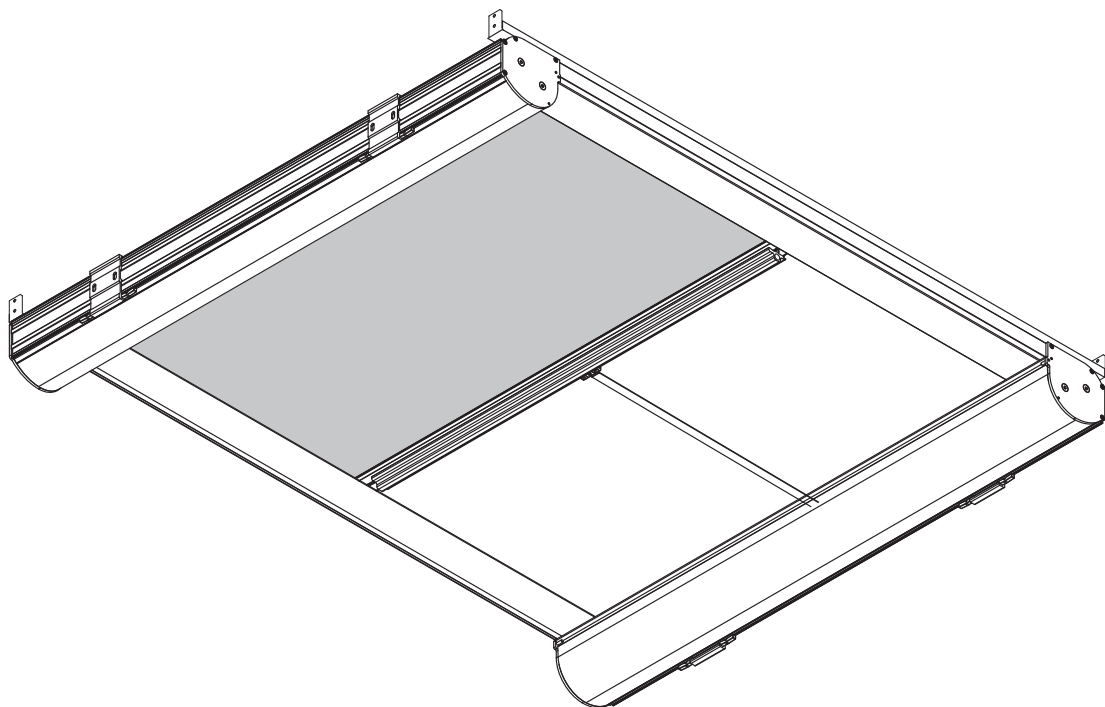
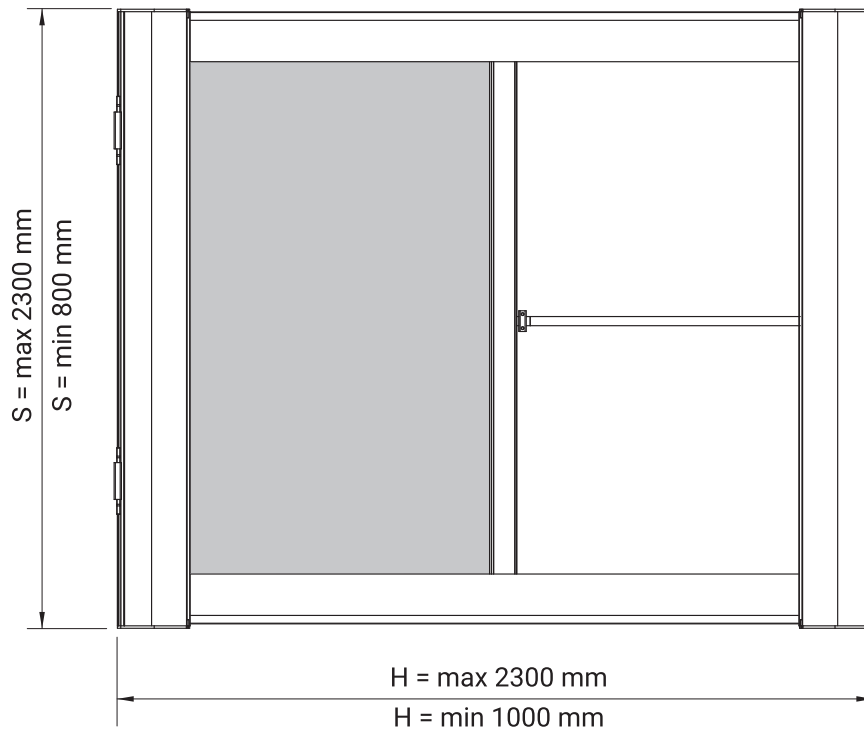


## Wickelrohr

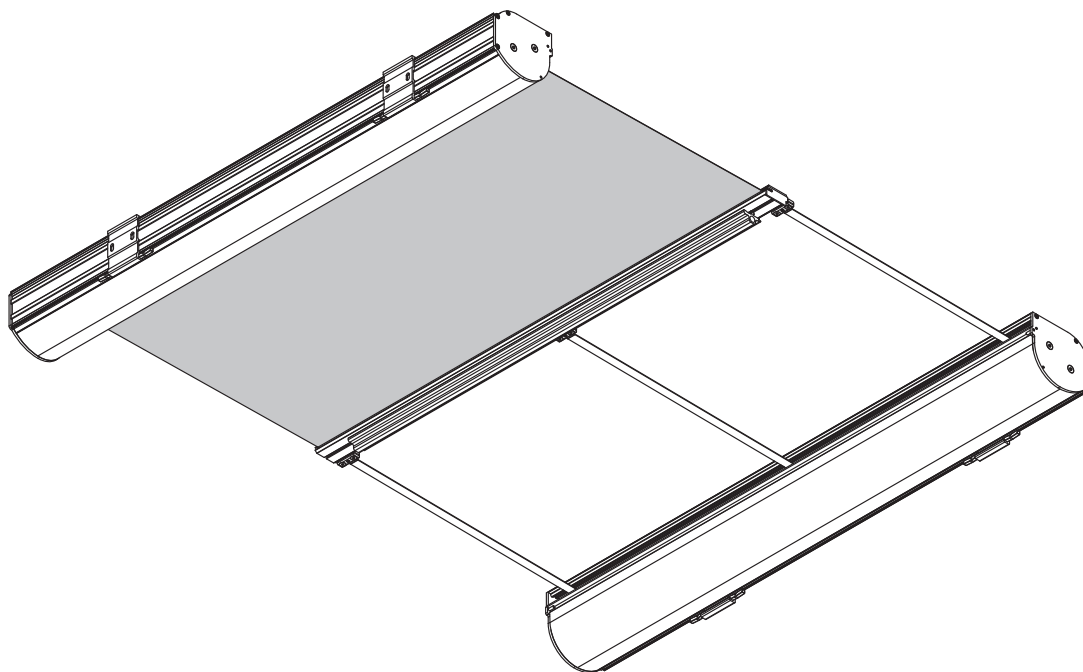
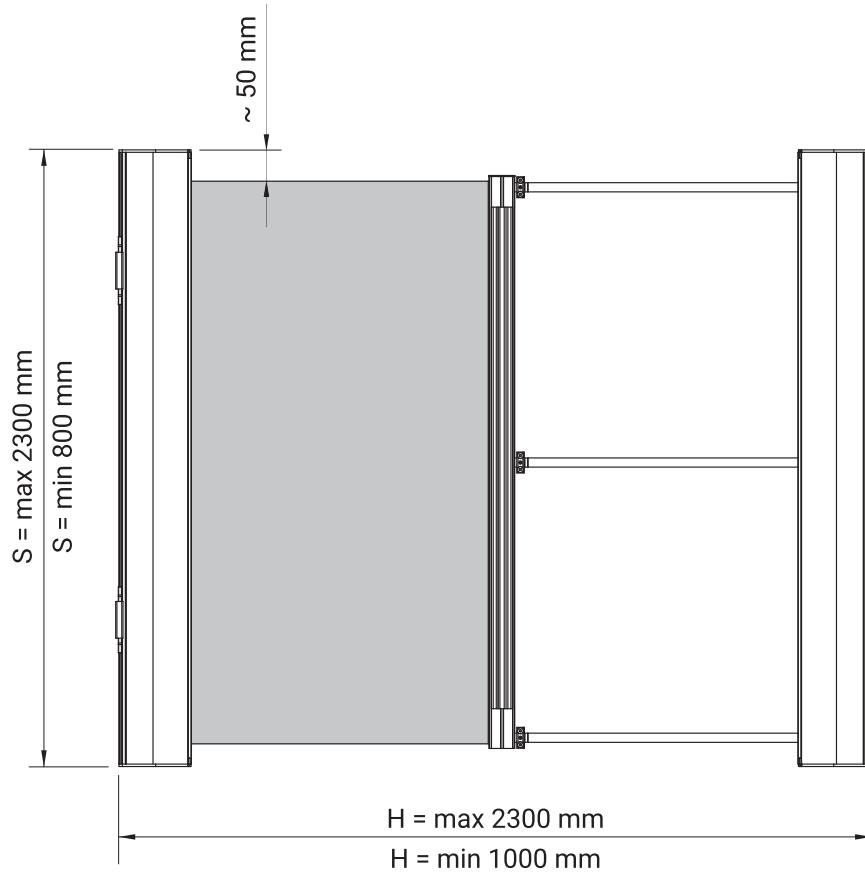


Wickelrohr  $\text{Ø}78$ ,  
profiliert, verzinkt

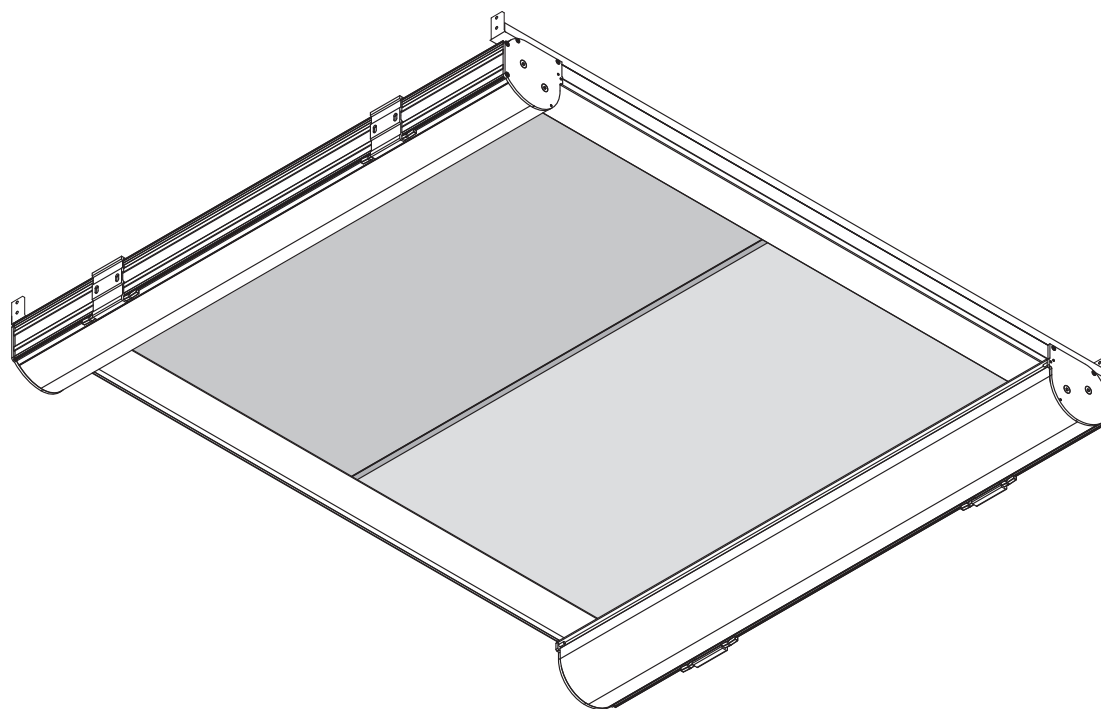
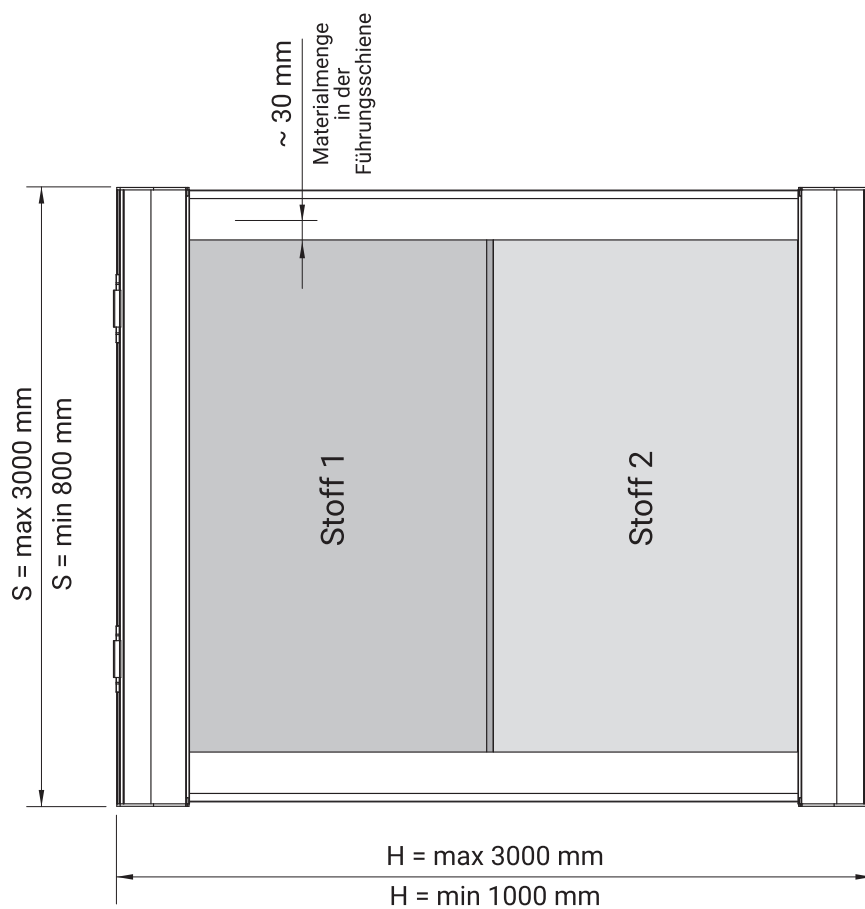
Veranda 206 Mono mit Führungsschienen



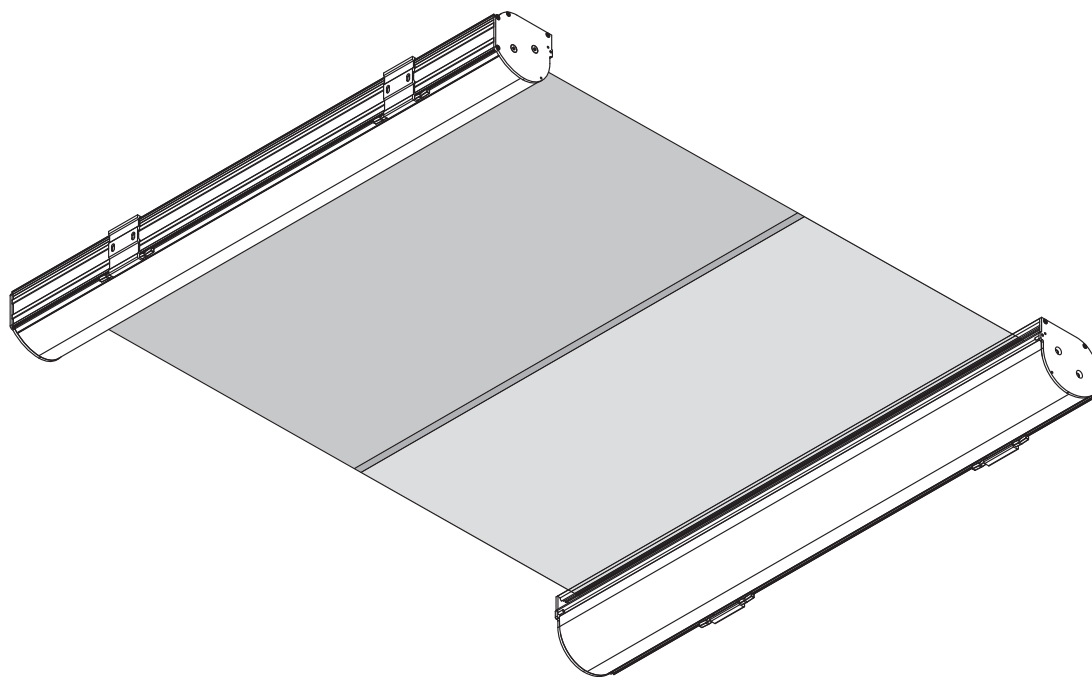
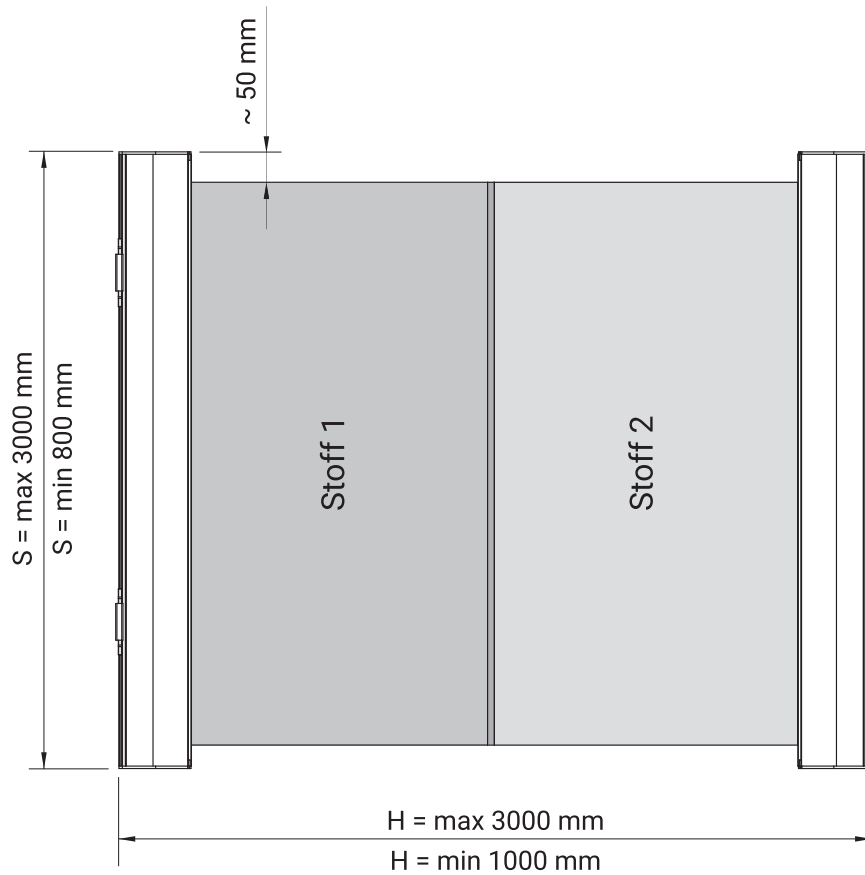
## Veranda 206 Mono ohne Führungsschienen



Veranda 206 Dual mit Führungsschienen

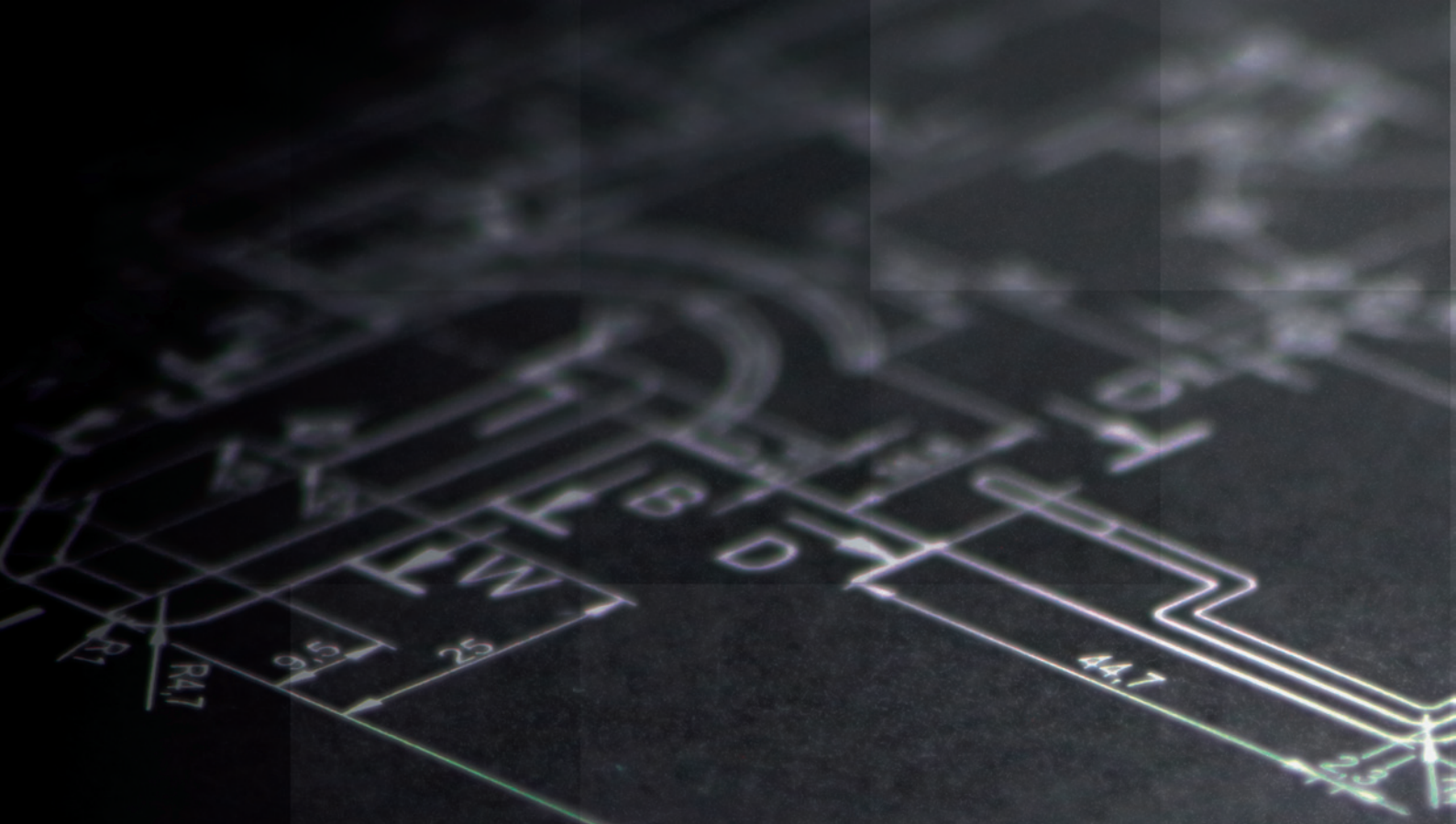


## Veranda 206 Dual ohne Führungsschienen









[www.selt.com](http://www.selt.com)