

VERANDA HRV80-ZIP-2P

WARNUNGEN

Die Installation muss von einem qualifizierten Personal in Übereinstimmung mit der EN und den örtlichen gültigen Sicherheitsvorschriften durchgeführt werden, die die elektrischen Systeme für den Haushalt betreffen.

Siehe auch das Dokument mit den technischen Daten zum Produkt.

Bevor Sie dieses Produkt verwenden, lesen Sie sorgfältig diese Anleitung durch.

Das Spannen von Federn erzeugt erhebliche Kräfte. Seien Sie vorsichtig und stehen Sie bei der Arbeit auf einer festen Oberfläche.

Sorgen Sie für eine gute Beleuchtung des Raums, in dem die Montage vorgenommen wird. Entfernen Sie alle Hindernisse und Verunreinigungen. Sorgen Sie dafür, dass sich außer den Monteuren in dem gegebenen Raum keine anderen Personen aufhalten. Unbefugte Personen können hinderlich sein und dadurch sich selbst sowie andere bedrohen.



Dieses Symbol bedeutet die Möglichkeit einer Verletzung von Personen oder einer Beschädigung des Produkts.



Dieses Symbol bedeutet eine Warnung.



Dieses Symbol bedeutet, dass während der beschriebenen Tätigkeit die Kraft aufgewandt werden soll.

Verwenden Sie die Elektro-Schraubenzieher mit dem eingestellten richtigen Wert des Anzugsmoments.



Dieses Symbol bedeutet die Notwendigkeit einer Sichtprüfung.



Dieses Symbol bezeichnet ein Bauelement, das optional ist.

Der Hersteller haftet nicht für Ungenauigkeiten oder Druckfehler, die in dieser Anleitung enthalten sein können. Der Hersteller behält sich das Recht auf die Durchführung von Änderungen am Produkt vor, die er für notwendig hält oder die im Interesse des Anwenders stehen und die die grundlegenden Betriebs- und Sicherheitscharakteristiken der Anlage nicht verändern. Ohne eine Rücksprache mit dem Hersteller ist die Durchführung jeder Änderung an der Konstruktion oder Konfiguration verboten. Der Endanwender muss die Gebrauchsanweisung zum Produkt erhalten haben.

ALLGEMEINE HINWEISE

Für eine sichere Verwendung und Wartung dieser Veranda müssen einige Sicherheitsmaßnahmen getroffen werden. Wegen Ihrer Sicherheit sowie der Sicherheit anderer Personen halten Sie folgende Hinweise ein. Sollten Sie Zweifel haben, dann kontaktieren Sie Ihren Lieferer.

Dieses Handbuch beschreibt die Verwendung und Betätigung von standardmäßigen Beschattungselementen. Neben den in diesem Dokument angeführten Hinweisen können sich auf einige Komponenten (z.B. elektrische Komponenten) auch die in anderen Dokumenten enthaltenen Hinweise beziehen. Vor der Inbetriebnahme des Produkts lesen Sie dieses Handbuch aufmerksam durch.

Sämtliche gelieferte Komponenten sind für dieses Produkt bestimmt. Ein Anbau von weiteren Produkten können die Sicherheit dieses Produkts beeinträchtigen. Werden ohne eine Rücksprache mit dem Lieferer Komponenten angebaut oder angepasst, dann erlischt die Garantie.

Verhindern Sie, dass dieses Produkt von unbefugten Personen (insbesondere Kindern) gewartet wird. Während der Bedienung können sie einer Gefahr ausgesetzt werden. Von diesem Handbuch können keinerlei Rechte abgeleitet werden. Wir behalten uns das Recht vor, technische Anpassungen vorzunehmen, ohne dass wir darüber die Kunden informieren müssen. Ihr Lieferer ist verpflichtet, Ihnen die Beschattungstechnik in Übereinstimmung mit den örtlichen gültigen Normen und Anforderungen zu liefern. Überprüfen Sie, ob das Produkt mit dem Kennzeichen CE gekennzeichnet ist und ob sämtliche Dokumente geliefert wurden.

DIE VERANDA IST EIN GROßER UND SCHWERER BEWEGLICHER GEGENSTAND. EINE UNSACHGEMÄSSE BEDIENUNG, MÄNGEL ODER FAHRLÄSSIGE TÄTIGKEITEN KÖNNEN EINE GEFAHR ODER VERLETZUNG VON PERSONEN ZUR FOLGE HABEN. KONTAKTIEREN SIE IHREN LIEFERER, WENN SIE FRAGEN ZU PUNKTEN HABEN, DIE IN DIESEM HANDBUCH NICHT HINREICHEND ERLÄUTERT SIND. BEI DER VERWENDUNG DIESER BESCHATTUNGSTECHNIK GEHEN SIE IMMER VORSICHTIG VOR.

		
ACHTUNG: GEFAHR EINER EINKLEMMUNG ODER ERFASSUNG!	ACHTUNG: GEFAHR DER SCHNITTVERLETZUNGEN	ACHTUNG: GEFAHR!



ACHTUNG: SICHERHEITSHINWEISE FÜR DAS PRODUKT DER
BESCHATTUNGSTECHNIK



Eine unrichtige Installation, Wartung oder Bedienung können zu einer Gefahr oder einer Verletzung von Personen führen. Dieses Produkt der Beschattungstechnik muss mit dem Etikett CE versehen sein.

Beachten Sie folgende Sicherheitshinweise:

- A. Sorgen Sie dafür, dass die Installation, Wartung und Instandsetzungen von qualifizierten und erfahrenen Personen durchgeführt werden.
- B. Vor der Durchführung jeder Installation, Wartung oder Instandsetzung lesen Sie dieses Handbuch durch. Steht Ihnen das Handbuch für die jeweilige Beschattungstechnik nicht zur Verfügung, dann fangen Sie nicht mit der Arbeit an.
- C. Halten Sie einen sicheren Abstand von der sich bewegenden Sonnenblende ein. Die sich bewegende Sonnenblende kann eine Gefahr oder eine Verletzung von Personen verursachen.
- D. Verhindern Sie, dass dieses Produkt von Kindern bedient wird.

E. Bei der Bedienung haben Sie die Sonnenblende immer in Sehweite. Ihre Bewegung kann von Personen (insbesondere Kindern) verhindert werden..

F. In der Nähe der sich bewegenden teleskopischen Stäbe, Zylinder, der Box oder anderer beweglichen Teile der Sonnenblende geben Sie Acht auf Ihre Finger.

G. Stellen Sie regelmäßige Kontrollen und Wartung der Sonnenblende sicher.



ACHTUNG:

DIE FEDERN IN DEM UNTEREN PROFIL UND DIE ZUGSEILE STEHEN UNTER EINER SEHR HOHEN MECHANISCHEN SPANNUNG. SIE DÜRFEN SIE NIE SELBST REPARIEREN, NICHT SELBST EINSTELLEN ODER DEMONTIEREN.

Die oben beschriebenen Handlungen können eine Gefahr oder eine Verletzung von Personen verursachen. Holen Sie einen qualifizierten Techniker herbei. Vor der Installation oder der Instandsetzung des Produkts lesen Sie dieses Handbuch durch.

Vor der Durchführung jeder Arbeit an der Veranda lesen Sie dieses Handbuch durch. Zur Sicherstellung der persönlichen Sicherheit müssen die in diesem Handbuch enthaltenen Hinweise beachtet werden.

Dieses Handbuch ist an einem sicheren Ort aufzubewahren. Wenn Sie die Sonnenblende verkaufen oder einer anderen Person übergeben, dann müssen Sie dem neuen Inhaber auch dieses Handbuch übergeben.

Der Lieferer haftet nicht für jeden Verlust oder Schaden infolge einer unrichtigen Verwendung der Veranda.

PRINZIP DER BEDIENUNG

In der Box der Veranda befindet sich eine Aufwickelwalze, auf die der Stoff aufgewickelt wird. Beim Abwickeln des Stoffs drückt ein System von Seilen und Federn (unter Spannung) das untere Profil nach außen und hält den Stoff gespannt. In der niedrigsten Position des unteren Profils erreicht man die optimale Spannung des Stoffs. Das untere Profil bewegt sich in Gleitblöcken in den Führungsleisten.

DEMONTIEREN SIE DAS UNTERE PROFIL, DEN GLEITBLOCK, DAS SEIL, DIE FEDER, DEN SEITENRAHMEN, DEN HALTER ODER EINEN ANDEREN TEIL DER SONNENBLLENDE NIE ALLEINE. DIESE TÄTIGKEITEN DÜRFEN NUR VON QUALIFIZIERTEN UND BEFUGTEN PERSONEN Vorgenommen werden.

ÖFFNEN UND SCHLIESSEN



BEIM ÖFFNEN UND SCHLIESSEN HABEN SIE DIE VERANDA IMMER IN SEHWEITE UND SORGEN SIE DAFÜR, DASS KEINE PERSONEN ODER HINDERNISSE DIE BEWEGUNG DES UNTEREN PROFILS VERHINDERN.

DIE SONNENBLLENDE SOLLTE AM ABEND GESCHLOSSEN WERDEN. DER ANWENDER MUSS SICH DESSEN BEWUSST SEIN, OB DIE BLENDE GEÖFFNET ODER GESCHLOSSEN IST.



VERHINDERN SIE, DASS KINDER UND UNBEFUGTE PERSONEN DIE SONNENBLLENDE VERWENDEN ODER DAMIT SPIELEN. DASSELBE GILT FÜR DIE SCHALTER UND DIE FERNBEDIENUNG. HALTEN SIE DIE FERNBEDIENUNG IMMER VON KINDERN FERN. WERDEN IN DER NÄHE DER SONNENBLLENDE ARBEITEN DURCHFÜHRT, DANN MUSS DIE BLENDE GESCHLOSSEN UND DIE AUTOMATISCHE BETÄTIGUNG UND EINSPEISUNG MÜSSEN AUSGESCHALTET SEIN.

Für den Antrieb der Sonnenblende sorgt ein Elektromotor.

Sind während des Betriebs abnorme Geräusche hörbar, dann schalten Sie die Sonnenblende aus und holen Ihren Techniker herbei.

In dem folgenden Abschnitt finden Sie eine kurze Beschreibung der Instruktionen für den Anwender. Ausführliche Instruktionen sind in der Anleitung zur Bedienung des Elektroantriebs zu finden.

ÖFFNEN

Drücken Sie die Taste „nach unten“ an der Umschalteinheit, der Fernbedienung oder an der automatischen Betätigungseinheit (oder Sie halten sie gedrückt, wenn es sich um einen Tastenschalter handelt).

STOPP

Drücken Sie die Ausschalttaste an der Umschalteinheit, der Fernbedienung oder an der automatischen Betätigungseinheit.

SCHLIESSEN

Drücken Sie die Taste „nach oben“ an der Umschalteinheit, der Fernbedienung oder an der automatischen Betätigungseinheit (oder Sie halten sie gedrückt, wenn es sich um einen Tastenschalter handelt).

SCHLIESSEN DER SONNENBLLENDE



BEIM SCHLIESSEN DER SONNEBLLENDE SOLL FOLGENDES BEACHTET WERDEN:

UM DEM RISIKO EINER EINKLEMMUNG VORZUBEUGEN, HALTEN SIE DEN KOPF, DIE FINGER UND WEITERE KÖRPERTEILE VON DER REICHWEITE DER BOX FERN, WENN SICH DAS UNTERE PROFIL IN DIE RUHESTELLUNG AN DER BOX BEWEGT.



NEHMEN SIE DIE EINKLEMMUNGSGEFAHR (LOSE KLEIDUNG) NAHE AN DEN WALZEN WAHR. AM ORT, WO DER TELESKOPISCHE STAB DURCH DIE WALZEN HINDURCHGEHT, BESTEHT DIE MÖGLICHKEIT EINER SCHNITTBEWEGUNG. DIES KANN ZU EINEM EINKLEMMEN FÜHREN.

UNSACHGEMÄSSE VERWENDUNG

Das Beschattungssystem ist als Schutz gegen Sonne entworfen und kann deshalb nicht als Markise für jedes Wetter verwendet werden. Eine unsachgemäße Verwendung kann zu schwerwiegenden Gefahren führen.

SICHERHEITSMASSNAHMEN:

Setzen Sie die Veranda nicht einer Windbelastung aus, die die im Übergabeprotokoll angeführten Werte überschreitet. Eine übermäßige Belastung kann den Stoff, den Mechanismus und die Montage- oder Anker Elemente schwerwiegend beschädigen. Die Windfestigkeitsklasse, die nach der Installation der Markise erreicht wird, hängt von den verwendeten Befestigungselementen, von der Oberfläche, auf der das System befestigt ist, und vom Montageort ab. Verwenden Sie die Veranda nicht bei einer Windkraft, die die Windfestigkeitsklasse überschreitet, die der die Installation durchführende Fachmann bestimmt hat. Sie kann niedriger liegen als die vom Hersteller angeführte Windfestigkeitsklasse.

Wickeln Sie die Veranda nie im Regen auf. Hierdurch vermeiden Sie das Risiko einer Ansammlung von Wasser auf der Stoffoberfläche. Das Wasser erhöht das Gewicht der Veranda und kann ein Reißen des Stoffs, eine Beschädigung von mechanischen Komponenten, ein Ausreißen der Veranda aus der Montageoberfläche bzw. eine Verletzung der Umstehenden und Anwender (Herunterfallen von Gegenständen) verursachen.

Wickeln Sie die Veranda nie bei Schneefall oder Frost auf.

Wickeln Sie die Veranda nicht ein, wenn sich auf dem Stoff oder in der Box der Veranda fremde Gegenstände befinden. Entfernen Sie zuerst diese Gegenstände, ansonsten droht die Gefahr einer Beschädigung der Veranda (Herunterfallen von Gegenständen).

Wickeln Sie die Veranda nie auf, wenn sich in Richtung des Aufwickelns Personen oder andere Hindernisse befinden. Dies kann zu Verletzungen führen.

Hängen Sie am unteren Profil, an den Führungsprofilen und der Box keine Gegenstände ein (z.B. Blumentöpfe). Es kann zu einer Beschädigung der Veranda und zur Gefahr eines Herunterfallens von Gegenständen führen.

Max. Kraft der nicht einziehbaren Teile = 800 Pa.

3	bis zu einer Windfestigkeitsklasse von 3 = Windkraft 6 Bft. = 49 km/h max. genehmigt		HRV08-ZIP	HRV80-ZIP	HRV80-ZIP-2P
2	bis zu einer Windfestigkeitsklasse von 2 = Windkraft 5 Bft. = 35 km/h max. genehmigt	HRV52	HRV08-ZIP	HRV80-ZIP	HRV80-ZIP-2P
1	bis zu einer Windfestigkeitsklasse von 1 = Windkraft 4 Bft. = 27 km/h max. p genehmigt	HRV52	HRV08-ZIP	HRV80-ZIP	HRV80-ZIP-2P
0	bis zu einer Windfestigkeitsklasse von 0 = Windkraft ≤3 Bft. = ≤20 km/h max. genehmigt	HRV52	HRV08-ZIP	HRV80-ZIP	HRV80-ZIP-2P

SICHERHEITSELEMENTE

Automatische Betätigung: Windschutz

Automatische Betätigung: System der Betätigung Wind/Sonne.

Lesen Sie sorgfältig die entsprechende Bedienungsanleitung durch.

Anm.: Der Anwender muss sich dessen bewusst sein, ob die Sonnenblende geöffnet oder geschlossen ist. Unter ungewöhnlichen Bedingungen wie Stromausfall, Störung, plötzliches Gewitter u. ä. kann die automatische Bedienung versagen. Das kann zu einer Beschädigung der Veranda und zum Risiko eines Herunterfallens von Gegenständen führen.

Wenn Sie wissen, dass Sie für eine längere Zeit nicht anwesend sein sollten, dann schalten Sie die automatische Bedienung auf die manuelle Betätigung um und rollen vor dem Weggehen die Veranda ein.

Wenn sich das untere Profil der Veranda niedriger als 2,5 über dem Boden bewegt, muss die Veranda mithilfe des Impulsschalters betätigt werden (wenn Sie den Schalter loslassen, dann hält der Motor still). Dadurch wird sichergestellt, dass der Anwender die sich bewegende Veranda immer gut sieht und es nicht zu einer Verletzung von Personen kommen kann.

Eine motorisierte Veranda kann bei Stromausfall nicht eingerollt werden. In Gebieten mit großen Windstärken und häufigen Stromausfällen empfiehlt es sich, die Maschinengruppe Motor-Generator als Ersatzantrieb zu verwenden.

INSTANDSETZUNGEN, WARTUNG UND STÖRUNGEN

Zur Sicherstellung einer optimalen Verwendung der Veranda empfiehlt es sich, ihre regelmäßige Kontrolle und Wartung sicherzustellen (mindestens einmal jährlich). Zu Ihrer persönlichen Sicherheit empfehlen wir Ihnen, mit einer sich mit der Installationen der Veranden befassenden Firma einen Wartungsvertrag zu schließen, wenn möglich, dann mit der Person, die Ihnen die Veranda installiert hat.

Die Veranda soll regelmäßig hinsichtlich des Verschleißes oder einer Beschädigung des Stoffs und Rahmens geprüft werden. Veranden, die eine Instandsetzung benötigen, dürfen nicht verwendet werden.

Im Falle einer Störung kontaktieren Sie die Gesellschaft, die bei Ihnen die Wartung durchführt. Wenn nicht von einer Fachfirma alljährliche Wartung unter Verwendung von Originalteilen durchgeführt wird, erlöschen sämtliche Garantieansprüche.



DIE WARTUNG UND DIE INSTANDSETZUNGEN DER SONNENBLLENDE, INSBESONDERE DER KLAPPARME, MOTOREN UND SICHERHEITSELEMENTE DÜRFEN NUR VON BEFUGTEN PERSONEN DURCHFÜHRT WERDEN. DIE MOTOREN KÖNNEN SICH OHNE EINE WARNUNG IN BETRIEB SETZEN. DESHALB IST ES NOTWENDIG, DIE MOTOREN VOM NETZ ABZUSCHALTEN (Z. B. DURCH DAS AUSSCHALTEN DES SCHUTZSCHALTERS), WENN DAS GEBÄUDE GEREINIGT ODER DIE WARTUNG DURCHFÜHRT WIRD.

UNSERE PRODUKTE MÜSSEN SO INSTALLIERT SEIN, DASS SÄMTLICHE TEILE FÜR DIE WARTUNG UND EVENTUELLE INSTANDSETZUNG IMMER ZUGÄNGLICH BLEIBEN. ENTGEGENGESETZTENFALLS TRÄGT DER HERSTELLER KEINE MEHRKOSTEN (Z. B. ABRUCHARBEITEN, AUSBESSERUNG DER FASSADE UND DER INNENWÄNDE), DIE DADURCH ENTSTANDEN SIND.

Folgende einfache Wartungs- und Kontrollarbeiten können Sie selbst durchführen:

Wartung des Mechanismus:

- Prüfung der Zugseile auf Beschädigung und/oder Verschleiß (alle 3 Monate).
- Kontrolle der Position der Seile auf den Seilscheiben (alle 3 Monate).
- Regelmäßige Reinigung der Räume in den Führungsprofilen, in denen sich die Laufräder der Gleitblöcke bewegen (alle 3 Monate, bei Bedarf auch häufiger).
- Nachschmieren der Laufräder der Gleitblöcke (mindestens einmal jährlich).
- Nachschmieren der Räder unter dem Ende der Führungsprofile (mindestens einmal jährlich).
- Nachschmieren der Lager auf der gegenüberliegenden Seite der Betätigungsseite (mindestens einmal jährlich).
- Nachschmieren der Lager der Walzen (mindestens einmal jährlich).
- Nachschmieren der Aufhängebolzen der Klapparme und Lager auf den gegenüberliegenden Seiten des Betätigungsmechanismus mit einem Trockenschmiermittel auf Silikonbasis (mindestens einmal jährlich).

Anm.: Die Stoffe dürfen nicht verunreinigt werden.

Wartung der Profile:


- Reinigen Sie die Profile regelmäßig mit lauwarmem Wasser und neutralem Reinigungsmittel, z.B. mit einem Autoshampoo.
- Verwenden Sie nie korrosive oder aggressive Produkte. Wir raten ausdrücklich davon ab, Drahtschwämme oder andere abrasiven Materialien zu verwenden.

Wartung des Stoffs:

- Der Stoff der VERANDA ist mit einer speziellen Beschichtung versehen, die gegen eine Verschmutzung beständig ist.
- Den Staub entfernen Sie vom Stoff mithilfe eines Staubsaugers, durch Abblasen, Ausklopfen oder Ausbürsten.
- Wasserflecke feuchten Sie gründlich an und wischen sie mit einem sauberen Lappen ab. Detergente, z.B. Seife oder andere chemischen Produkte sollten nur in notwendigen Ausnahmefällen verwendet werden.
- Fingerabdrücke und Ölflecken reinigen Sie am besten mit einem sauberen Lappen und einem Tropfen feinem Spülmittel (Verwenden Sie nie Trichlorethan III).

Beachten Sie auch Folgendes:

- Rollen Sie die Veranda nie bei starkem Regen, Wind, bei Frost und Schnee auf.
- Wenn der Stoff ständig sämtlichen Witterungseinflüssen ausgesetzt ist, ist es höchstwahrscheinlich, dass sich infolge der Luftverschmutzung auf dem Stoff Ablagerungen bilden, die die Qualität des Stoffs vermindern können.
- Der Stoff kann für eine kürzere Zeit eingerollt werden, auch wenn er feucht ist. Danach soll jedoch der Stoff in der aufgerollten Position austrocknen. Wenn der feuchte Stoff für eine längere Zeit eingerollt bleibt, dann kann sich darauf Schimmel oder Fäulnis bilden.

		
<p>DIESE VERANDA DARF NUR VON EINEM QUALIFIZIERTEN MONTEUR DEMONTIERT UND ENTFERNT WERDEN. DIE DEMONTAGE DER KOMPONENTEN KANN GEFÄHRLICH SEIN, DENN DIE SEILE, DIE FEDER UND DER TELESKOPISCHE STAB STEHEN UNTER EINER HOHEN MECHANISCHEN SPANNUNG. VOR DER DEMONTAGE SOLLEN DIESE GEFÄHRLICHEN KOMPONENTEN ABGESICHERT WERDEN.</p> <p>SORGEN SIE FÜR DIE ENTSORGUNG DES DEMONTIERTEN BESCHATTUNGSSYSTEMS IN ÜBEREINSTIMMUNG MIT DEN ÖRTLICHEN ÖKOLOGISCHEN VORSCHRIFTEN. FALLS NOTWENDIG, BERATEN SIE SICH MIT DEM ÖRTLICHEN ORGAN DES UMWELTSCHUTZES.</p>		<p>KONTAKTIEREN SIE IHREN LIEFERER, WENN SIE FRAGEN ZU DEN PUNKTEN HABEN, DIE IN DIESEM HANDBUCH GAR NICHT ODER NICHT HINREICHEND ERLÄUTERT SIND.</p> <p>DIE VERANDA IST EIN GROßER UND SCHWERER BEWEGLICHER GEGENSTAND. EINE UNRICHTIGE BEDIENUNG ODER VERWENDUNG KANN EINE GEFAHR ODER VERLETZUNG VON PERSONEN ZUR FOLGE HABEN.</p>

Ausmessung und Montage

1. Allgemeine Informationen

Das Verandarollo HRV80-ZIP-2P ist in hohem Maße in der Lage, den Durchlass von Sonnenlicht in den Raum zu regulieren und das Eindringen einer unangenehm hohen Menge von Licht und Wärme zu verhindern. Der Stoff ist geschützt und in einer Box zusammengerollt, die in der vollständig geschlossenen Position des Rollos mit dem unteren Profil abgeschlossen ist. Die Box ist an der Wand hinter der Blende mithilfe von Wand- und Befestigungshaltern befestigt. Das System ist so entworfen, dass es beliebige kleinere Toleranzen im Sitz der Dachkonstruktion leicht überwindet. Das ganze System ist aus korrosionsfesten Materialien gefertigt.

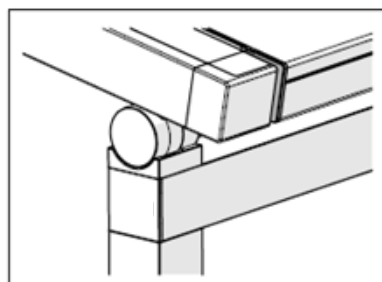
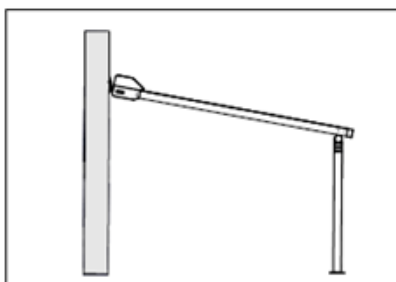
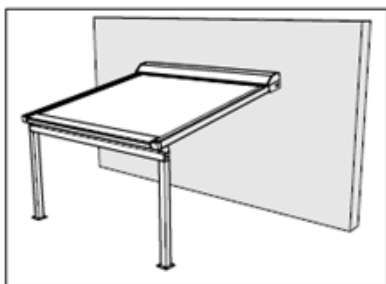
Das Rollo HRV80-ZIP-2P ist mit einem ZIPP-System ausgestattet, welches dafür sorgt, dass der Stoff in jeder Position des unteren Profils angemessen gespannt bleibt und ein Herausrutschen des Stoffs aus den Führungsleisten verhindert. Die einzelnen Stoffteile sind jeweils mit einem Zipp ausgestattet, dessen breitere Seite in das Kunststoff-Zippprofil hineinpasst. Dieses ist in einem Aluminium-Führungsprofil befestigt.

Das System HRV80-ZIP-2P besteht aus den folgenden Teilen:

- einer Box mit einer leicht demontierbaren Aufwickelwalze mit motorischer Betätigung,
- einem Stoff mit Zipp, der in der Box eingerollt ist,
- einer Führungsleiste für eine leichte Anbindung des Zippprofils,
- einem unteren Profil mit einer Feder und mit Seilen, die den Stoff gespannt hält, inkl. Wasserabfluss
- Ständern, auf denen die Leisten aufliegen,
- einem vorderen Querträger, der die horizontale Verbindung zwischen den Ständern überbrückt,
- einem System der Leitung und Spannung des Zipps

2. Möglichkeiten der Installation

Dieser Typ der Sonnenblende kann auf eine einzige Art und Weise installiert werden: an die Wand. Die hintere Seite der Box ist mit Traghaltern ausgestattet, die ein Einhängen der Box an den bereits befestigten Haltern ermöglicht. Nach der Montage der Box werden im vorderen Teil die Ständer (mit dem Querträger) positioniert und mithilfe einer Gelenkverbindung mit der Sonnenblende verbunden. Die Ständer sind im oder auf dem Untergrund verankert. Wenn ein wasserdichter Stoff verwendet wird und der Mindestwinkel eingehalten ist, wird das Wasser über die vordere Leiste abfließen.



3. Montage

Anm.: Stellen Sie immer die Rechtwinkligkeit der Montage sicher. Ist die Rechtwinkligkeit nicht sichergestellt, dann kann sich der Stoff verziehen. Der maximale Überstand beträgt 1000 mm.

Achten Sie darauf, dass die Box und das untere Profil immer geöffnet werden können und die mechanischen Teile darin immer zugänglich sind. Wird dies nicht eingehalten, dann übernimmt die Gesellschaft ISOTRA nicht die mit den Abbauarbeiten verbundenen Kosten!

3.1 Wandhalter (Standard)

Zur Montage an die Wand.

Breite: 90 mm, mit zwei ovalen Öffnungen M12.

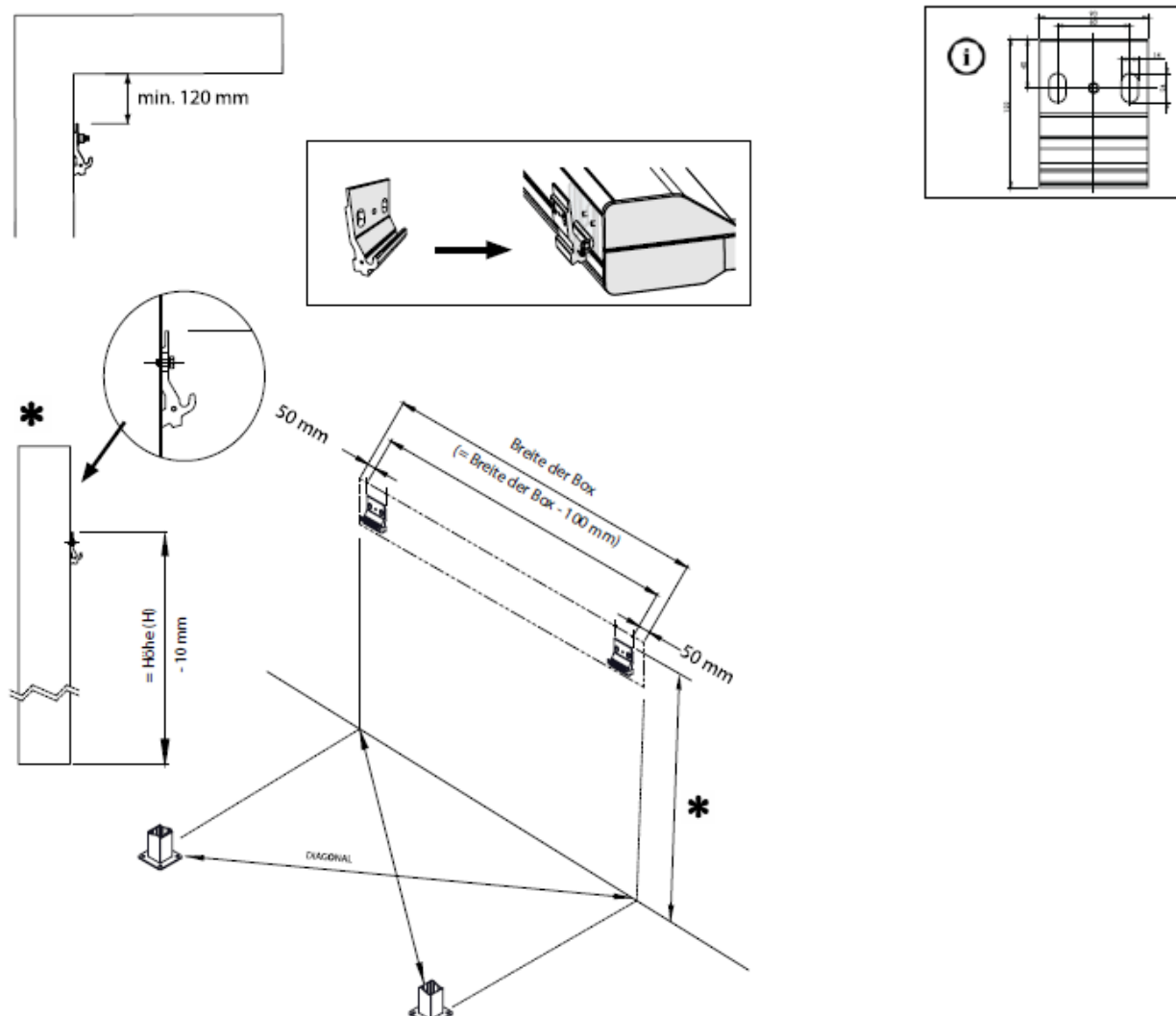
Auf der vorderen Seite befindet sich ein die Spindel tragender Haken (Wandkonsole, Teil 2).

Die gelieferte Menge der Wandkonsolen hängt immer vom Typ der Blende ab.

Geliefert werden zwei Konsolen für einen Teil der Box.

Die Anker Elemente hängen vom Typ des Untergrunds ab.

Bestellt werden soll: zusätzliche Wandkonsole an der Box. Für größere Breiten der Box kann eine weitere Konsole zwischen die Box und die Wand geliefert werden.



Gültigkeit der Anleitung: 12. 8. 2019

9

4. Ausmessung

Hinweise für eine richtige Ausmessung

Stellen Sie eine vollkommene Parallelität und Rechtwinkeligkeit des Systems sicher. Eine genaue Ausmessung beschleunigt und erleichtert die Installation.

Stellen Sie eine genaue Nivellierung sicher.

Stellen Sie eine hinreichende Steifheit des Fundaments zur Installation von Montagefüßen sicher.

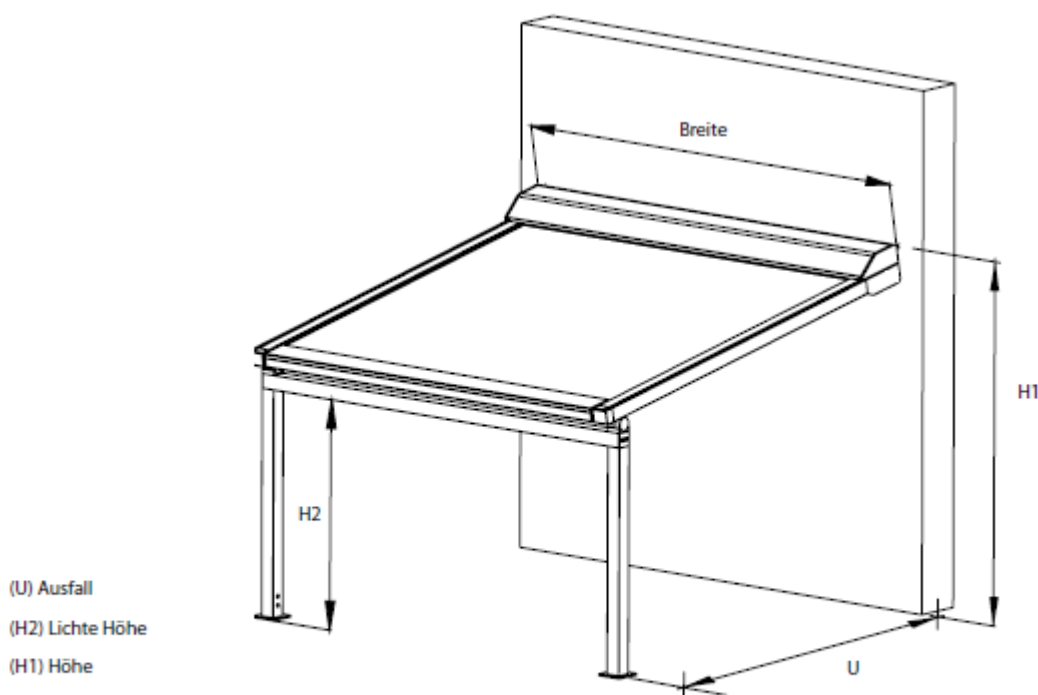
Geben Sie Acht im Falle von relativ brüchigen Wänden: das standardmäßige Ankermaterial gehört nicht zum Lieferumfang. Ziehen Sie Ihren Lieferer des Verbindungsmaterials zu Rate.

Gesamtbreite = von der Außenseite der linken Konsole bis zur Außenseite der rechten Konsole. Die Konstruktion des Ständers hat die gleiche Breite wie die Box.

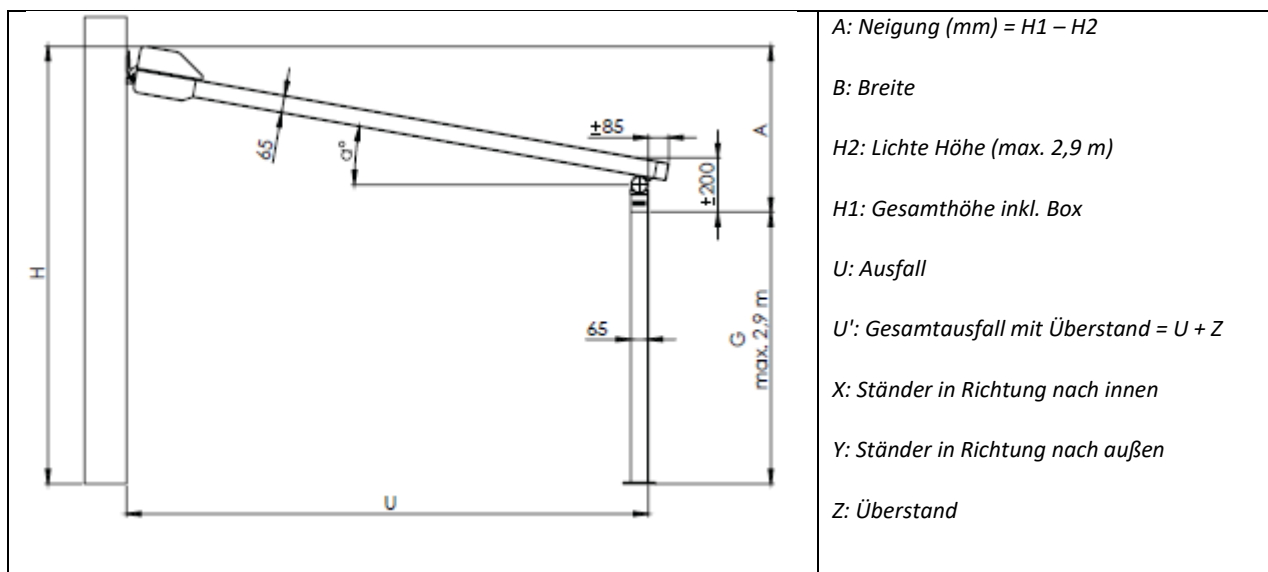
Ausfall (U): Tiefe, gemessen waagrecht von der Wand bis zur vorderen Seite des senkrechten Ständers.

Die Endposition des unteren Profils kann mit dem Ende der Abdeckung der Führungsleiste fluchten.

Lichte Höhe (H2) = Höhe im vorderen Teil zwischen den Ständern, vom Boden (Nullebene) bis zur unteren Seite des waagerechten Querträgers gemessen.



Anmerkung: In der Standardversion hat die Konstruktion der Ständer die gleiche Breite wie die Veranda.


NEIGUNG (A) V MM

	Neigungswinkel (α)	8°	10°	14°
Ausfall (U)	1500	490	535	645
	2000	560	620	770
	2500	630	705	895
	3000	700	970	1020
	3500	770	1055	1145
	4000	840	1145	1270
	4500	910	1230	1395
	5000	980	1310	1520

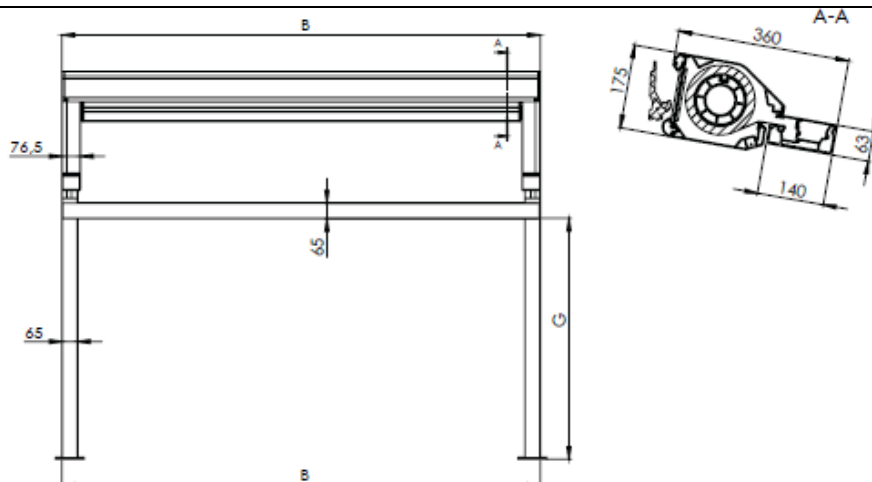
*** MINDESTNEIGUNG = 8°**

MAXIMALE NEIGUNG = 30°

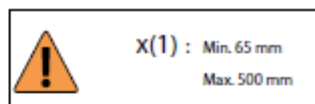
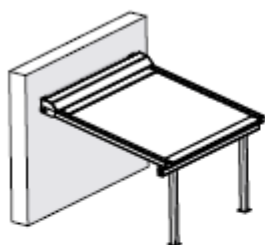
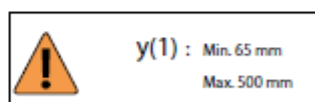
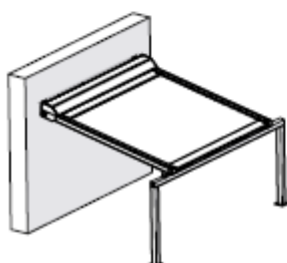
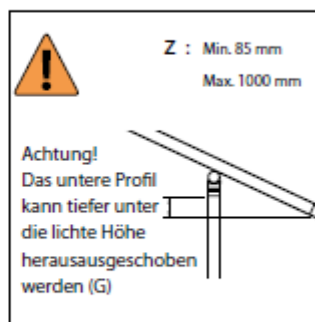
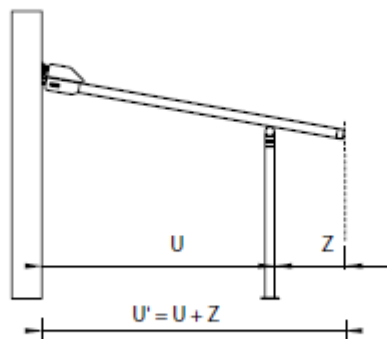
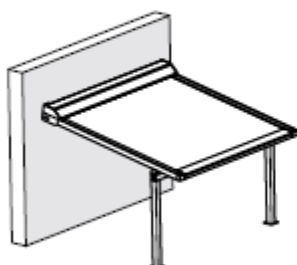
* unter der LED Beleuchtung min. 10°

ACHTUNG, ÜBERPRÜFEN SIE, OB DIE NEIGUNG DER KONSTRUKTION GRÖßER ODER GLEICH DEM IN DER TABELLE OBEN ANGEFÜHRTEN WERT IST, DAMIT EINE GUTE WASSERABLEITUNG VON DER VORDERSEITE GEWÄHRLEISTET IST.

Wenn die Neigung (A) für einen guten Wasserabfluss nicht hinreichend ist, garantiert die Gesellschaft ISOTRA die Funktion des Produkts nur als einer Sonnenblende; in einem solchen Fall kann nicht eine Reklamation gegenüber der Gesellschaft im Falle einer Störung oder einer Beschädigung infolge einer ungenügenden Wasserableitung geltend gemacht werden.



VARIANTEN

VARIANTE 1
 Ständer in der Richtung nach innen

VARIANTE 2
 Ständer in der Richtung nach außen

VARIANTE 3
 Überstand


$$U' = \text{MAX. } 4\text{m}$$

Achten Sie darauf, dass die Box und das untere Profil immer geöffnet werden können und die mechanischen Teile darin immer zugänglich sind. Wird dies nicht eingehalten, dann übernimmt die Gesellschaft ISOTRA nicht die mit den Abbauarbeiten verbundenen Kosten!

VARIANTEN
Wandeinlage

Falls erforderlich, kann man in den Spalt zwischen der Box und der Wand eine Wandeinlage einlegen und dadurch einen wasserdichten Abschluss bilden. Auf jeder Seite werden Aluminiumprofile angebracht und um ein Deckblech ergänzt. In das Profil an der Stelle des Kontakts mit der Box wird ein Gummiband eingelegt.

- abklappbar: kann leicht entfernt werden und man gewinnt den Zutritt zur Box
- hat die gleiche Farbe wie der Rest der Konstruktion

Wandeinlage – Wandprofil Teil 1.

Material: extrudiertes Aluminium, Pulverfarbenbeschichtung

Wanddicke: 2 mm

Wandeinlage – Wandprofil Teil 2.

Material: extrudiertes Aluminium, Pulverfarbenbeschichtung

Wanddicke: 2 mm

Mit einem Gummiband

Wandabdeckung

Material: extrudiertes Aluminium, Pulverfarbenbeschichtung

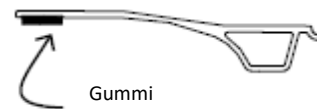
Das Blech wird in den richtigen Winkel bei der Installation positioniert.

Seiten-Wandabdeckung

Material: nichtrostender Stahl



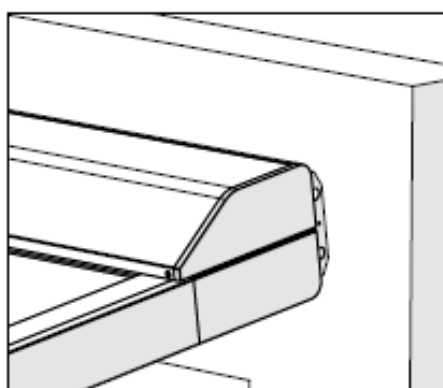
Wandprofil Teil 1.



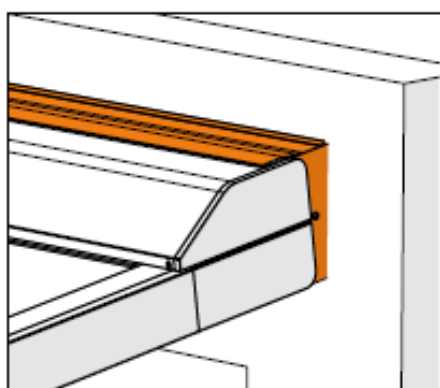
Wandprofil Teil 2


 Seiten-
Wandabdeckung


Wandabdeckung



Standard



Mit dem Anschluss an die Wand

*** Wenn an der Wand befestigt, muss abgedichtet sein**

5. Ausführung

Auf den Seiten ist der Stoff mit Reißverschlüssen (Zipp) versehen und wenn die Führungsleisten richtig installiert sind, sorgen diese Reißverschlüsse dafür, dass der Stoff in jeder Position des unteren Profils gespannt ist, und zwar dank der Spannung zwischen dem Reißverschluss und den Führungsleisten.

Beim Einrollen des Rollos kann man ein Bersten hören, das durch die Spannung des Stoffs verursacht wird infolge des Ausdrückens der Luft von der unteren Seite des Stoffs bei seinem Einrollen. Auf der Seite des Reißverschlusses können sich Falten bilden. Dies ist auf unterschiedliche Dicken der Materialien und ihre Ausdehnungsfaktoren zurückzuführen.

Beim Rollo des Typs Blackout sind die Reißverschlüsse auf der Soltis-Seite des Stoffs und nicht auf der Seite mit der Verdunkelungsfolie platziert, wodurch eine bessere Adhäsion und ein geringeres Maß an Bewegung des Stoffs erreicht wird. Infolge dessen kann es passieren, dass durch die Wirkung von Wind oder bei schrägem Blick auf die Führungsleiste ein Stück des Stoffs vom Reißverschluss sichtbar sein kann; dies ist im Vergleich zu dem gesamten Aussehen oder der Spannung des Stoffs (begrenzte Wellung) nicht von Bedeutung.

Bei der Verwendung des Stoffs 86/92 befinden sich die Reißverschlüsse immer am hinteren Teil des Stoffes – auf der Fensterseite. Neben der Möglichkeit des Versehens des Stoffs mit einer Aufschrift oder einem Logo kann auch die Farbe des Stoffs oder die Seite des Stoffs auf der Sonnenblende umgekehrt werden.

6. Befestigungsmaterial

Sämtliches Befestigungsmaterial ist aus nichtrostendem Stahl gefertigt und zum Lieferumfang gehört sämtliches Zubehör. Das Befestigungsmaterial für die Wände und die Verankerung in den Boden gehören nicht zum Lieferumfang.

7. Verpackung

Die Veranda HRV80-ZIP-2P wird in festen Kartonschachteln verpackt geliefert.

8. Verwendung und Wartung

Eine ordnungsgemäße Verwendung und Wartung verlängert wesentlich die Nutzungsdauer der Sonnenblende.

- Verwenden Sie die Sonnenblende nie zum Schutz vor Regen oder Wind. Bei Verwendung von wasserundurchlässigen Stoffen fließt das Wasser auf die Seitenteile des unteren Profils herab. Unter den Führungsleisten befindet sich kein Mechanismus zur Wasserableitung (Traufe).
- Eine regelmäßige Wartung verhindert eine unnötige Abnutzung oder Betriebsprobleme.
- Reinigung des Rahmens: verwenden Sie weiches Wasser und keine aggressiven Stoffe, die den Anstrich und die Schutzschichten beschädigen können.
- Reinigung des Stoffs: trocken, mit einer halbharten Bürste
- Schwer zu beseitigende Flecken reinigen Sie mit warmem Wasser und einer schwachen Lösung eines Detergents, spülen Sie anschließend mit viel sauberem Wasser.
- Lassen Sie den Stoff vor dem Einrollen vollkommen abtrocknen (dasselbe gilt im Falle eines unerwarteten Regens).
- Es empfiehlt sich, dem Endanwender einen Vertrag über die Wartung dieses Produkts anzubieten.
- Das Produkt bietet nicht einen 100% Schutz gegen Regen (das Regenwasser kann zwischen die Wand und die Box eindringen).

9. Sicherheit

Zur Sicherstellung der Sicherheit des Endanwenders muss die Veranda genau nach der Montageanleitung installiert werden.

10. LED Beleuchtung

Optional:

- Auf der vorderen unteren Seite der Box wird das Aluminium-Clipprofil entfernt.
- In die entstandene Öffnung wird ein LED-Band befestigt und die Öffnung wird mit einem kleinen Diffusorprofil verdeckt.
- Speisung: 230 VAC / 24 VDC.
- Jeder Teil der Box wird mit einem LED-Band und Diffusor versehen, jeweils mit eigener externer Speisung, und wird außerhalb der Box angeordnet.
IO oder RTS oder Schalter (der Schalter gehört nicht zum Lieferumfang)
- Das LED-Band wird immer über die gesamte Breite der Sonnenblende installiert. An den Enden kann das Licht weniger intensiv sein, in Abhängigkeit von der Länge des Bands.
- Das LED-Band wird von einer Quelle 24 VDC, 9,6 W/m eingespeist.
- Die Beleuchtung eignet sich nur als Zusatzbeleuchtung. Die Farbe der LED ist weiß.

Betätigung:

1. Dimmbare IO Fernbedienung:

- Die dimmbare Beleuchtung kann nicht mithilfe der Fernbedienung Smoove IO bedient werden.

2. IO Fernbedienung:

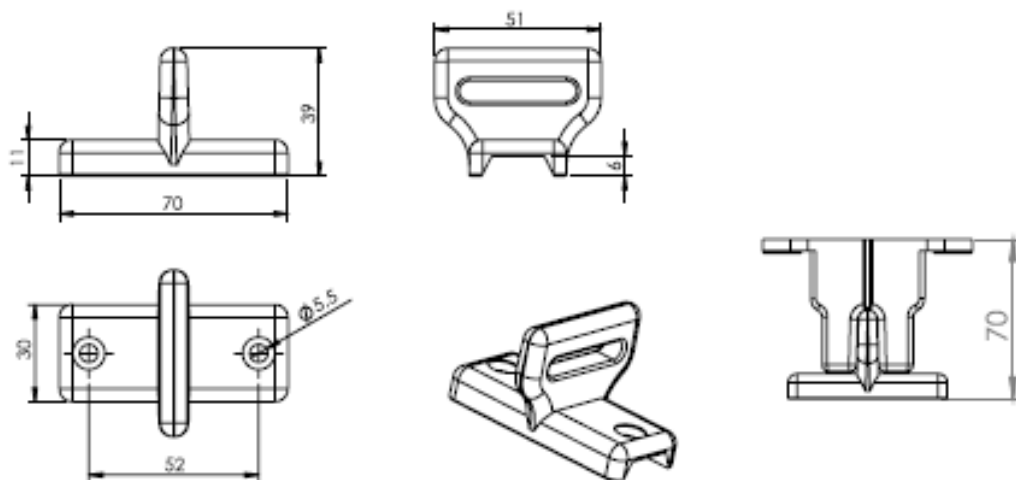
- die LED-Beleuchtung kann mithilfe von allen Fernbedienungen IO bedient werden.

3. RTS Fernbedienung:

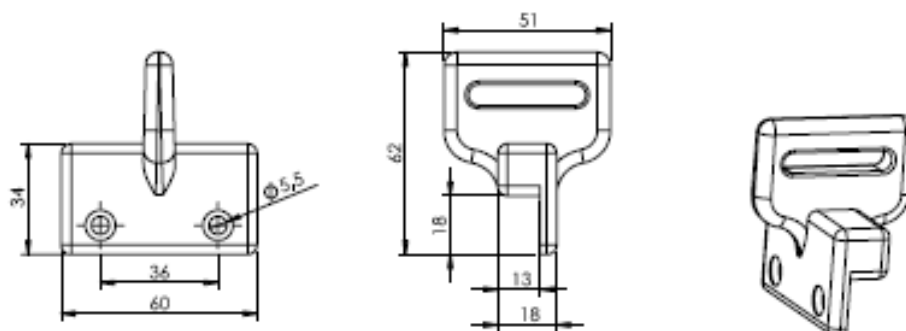
- die LED-Beleuchtung kann mithilfe von allen Fernbedienungen RTS bedient werden.

4. Ohne Fernbedienung:

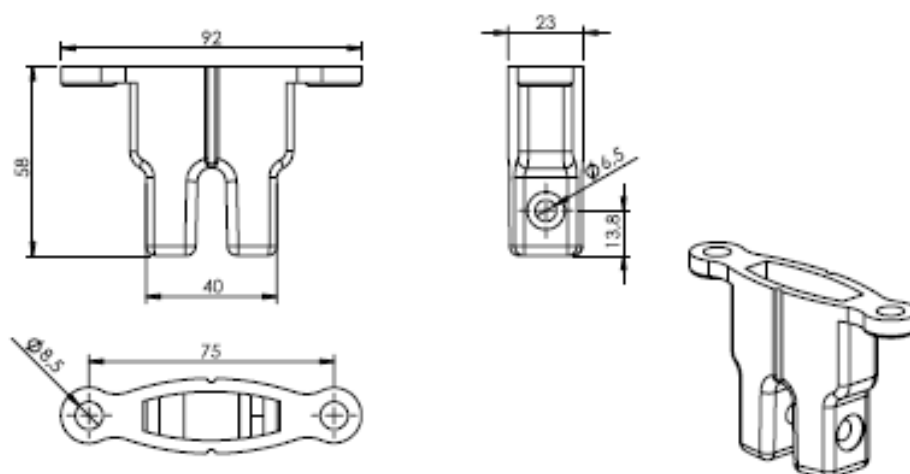
- Zum Lieferumfang gehört ein Speisekabel, das an einen Schalter angeschlossen werden kann (der Schalter gehört nicht zum Lieferumfang).



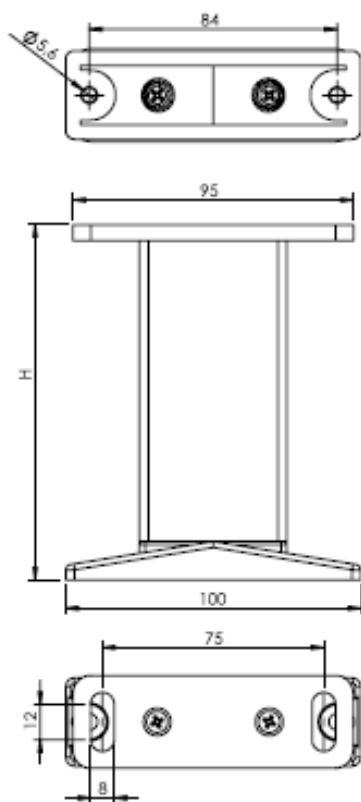
Unterer Halter SA – Alu



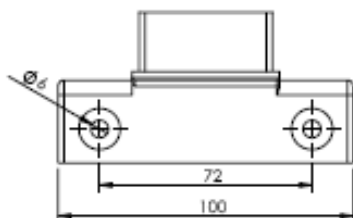
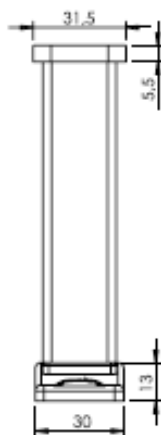
Oberer Halter SB – Alu



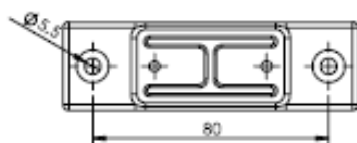
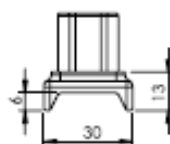
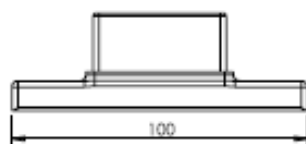
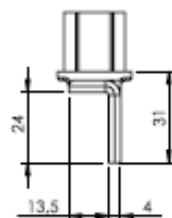
Obere Seite des Halters – Alu



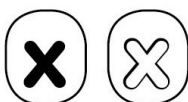
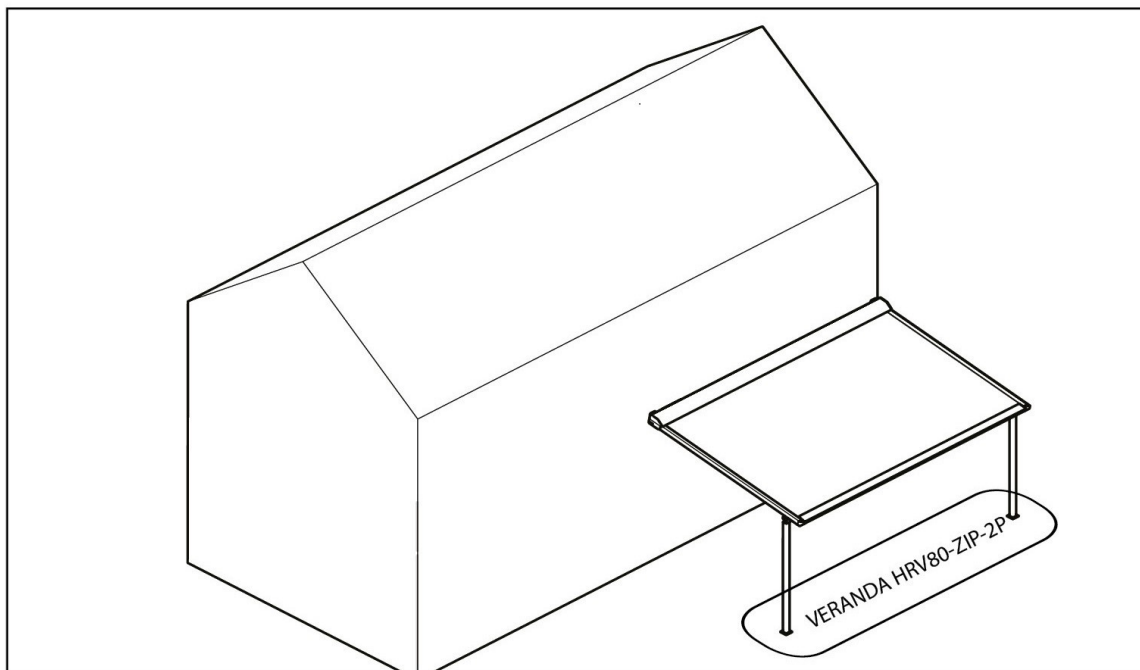
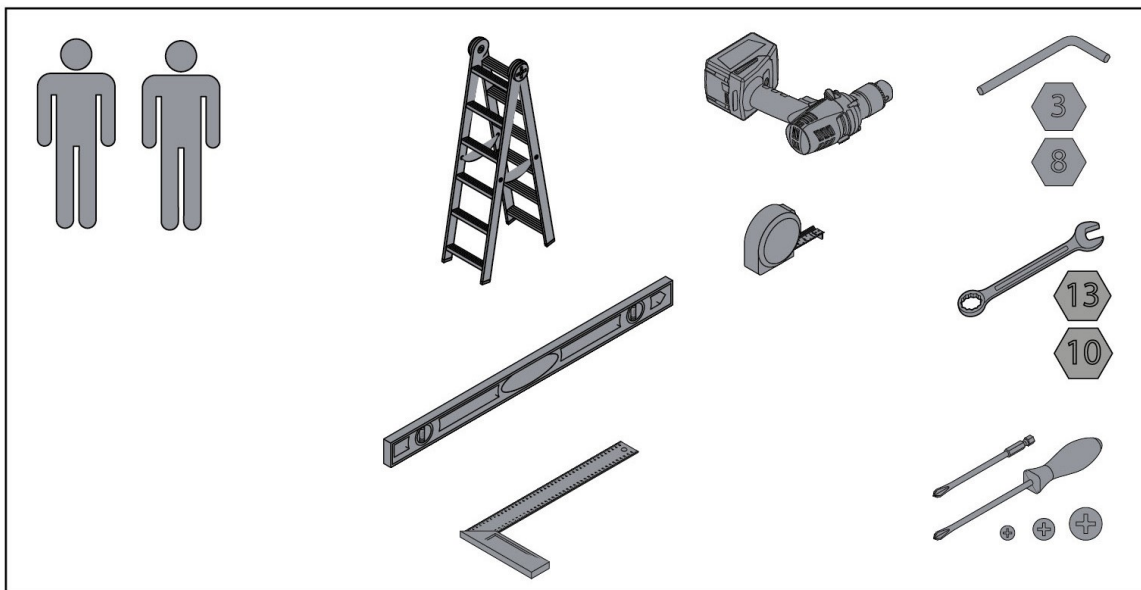
Erhöhter Halter Cv – Alu



Fuß des erhöhten Halters Bv – Alu



Fuß des erhöhten Halters Av – Alu

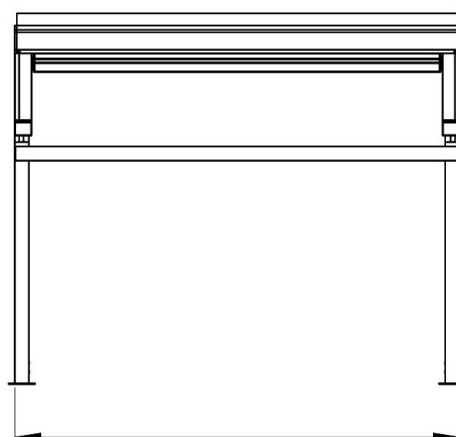
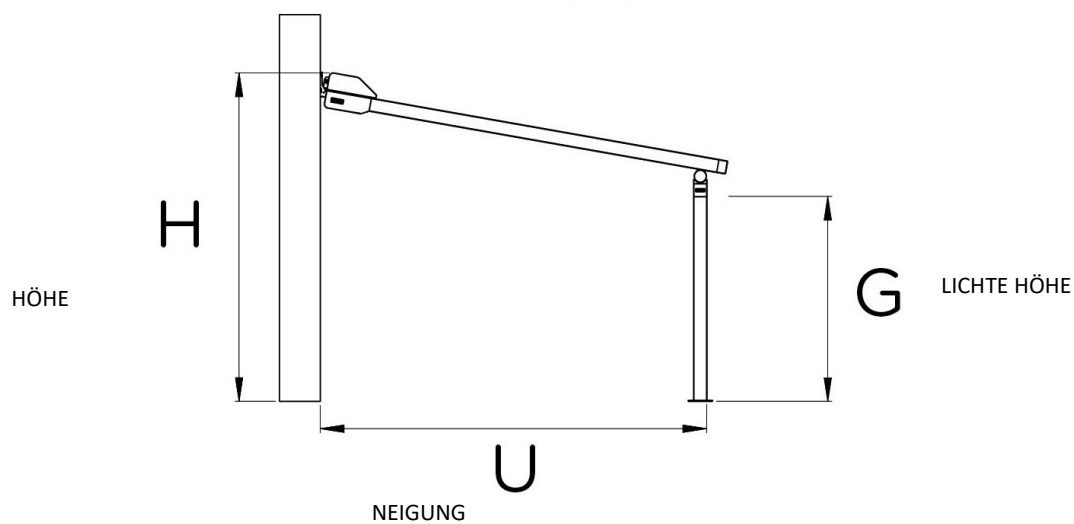


MONTAGESCHRITTE



ZWISCHENSCHRITTE

VERANDA HRV80-ZIP-2P

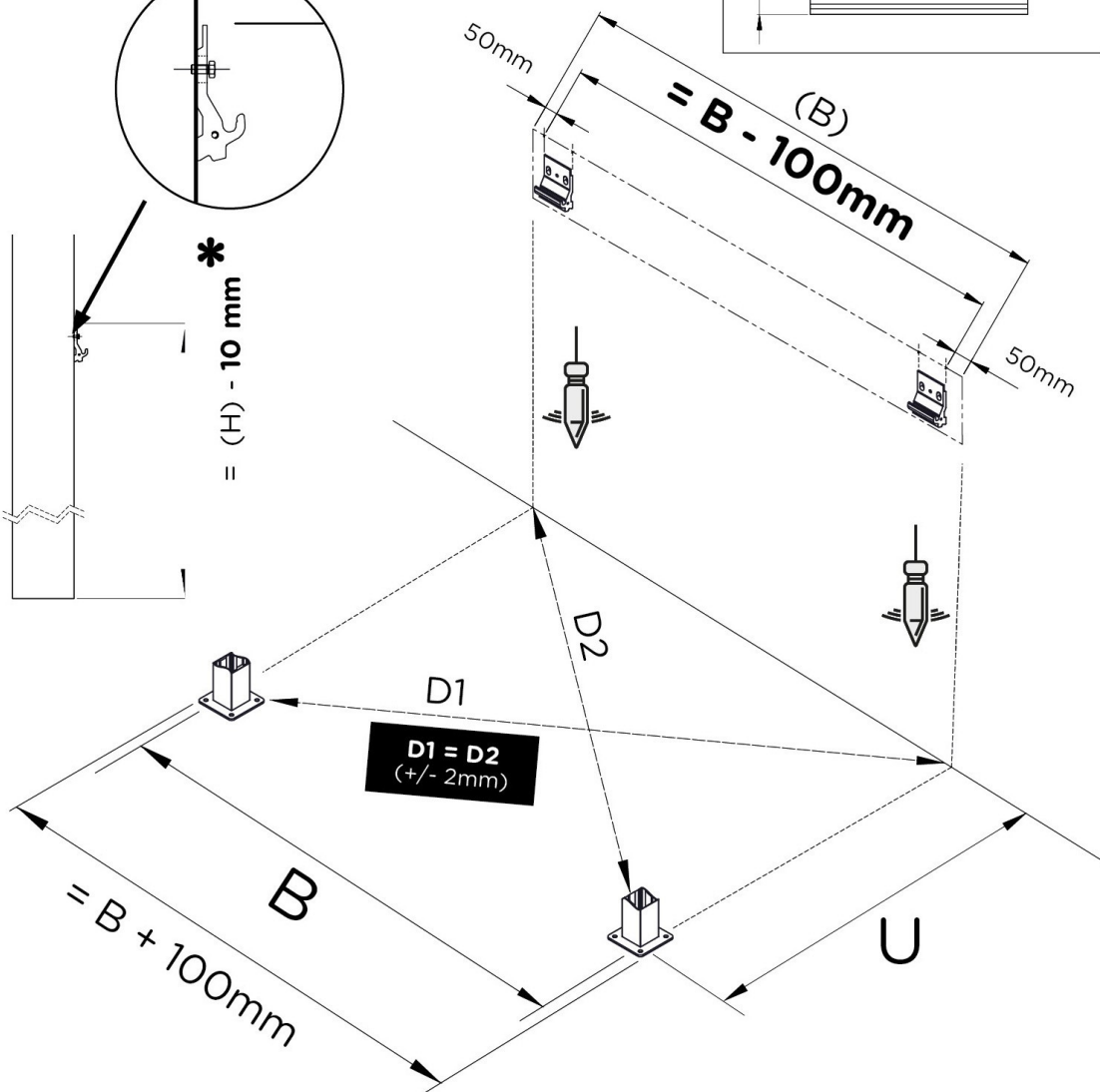
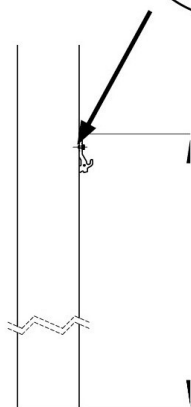
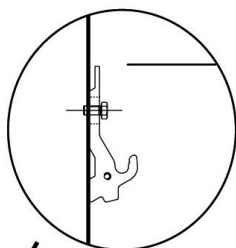
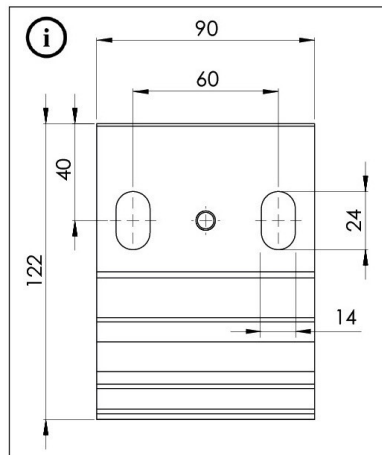
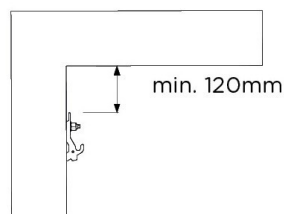
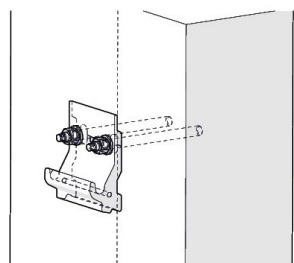


B

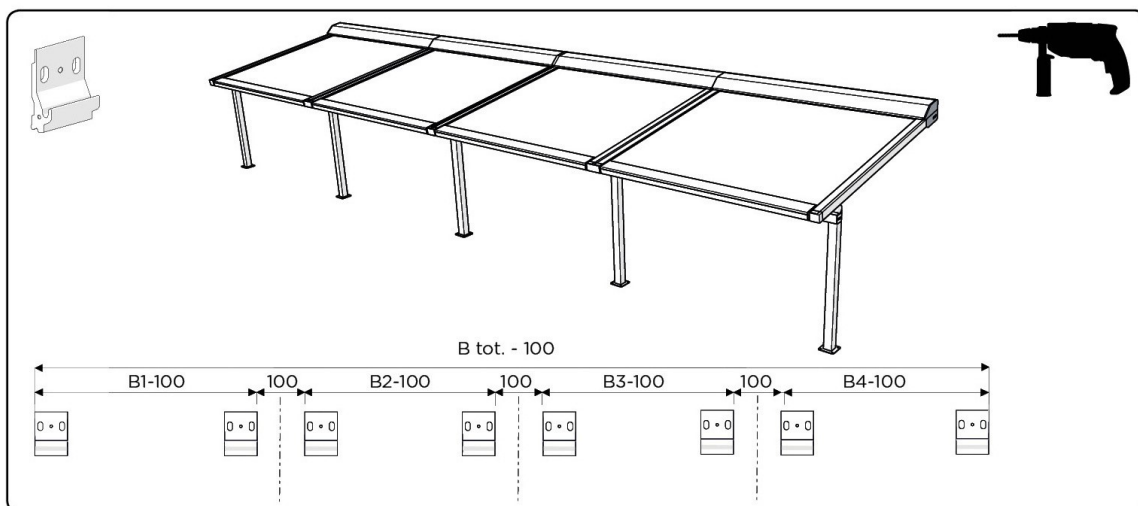
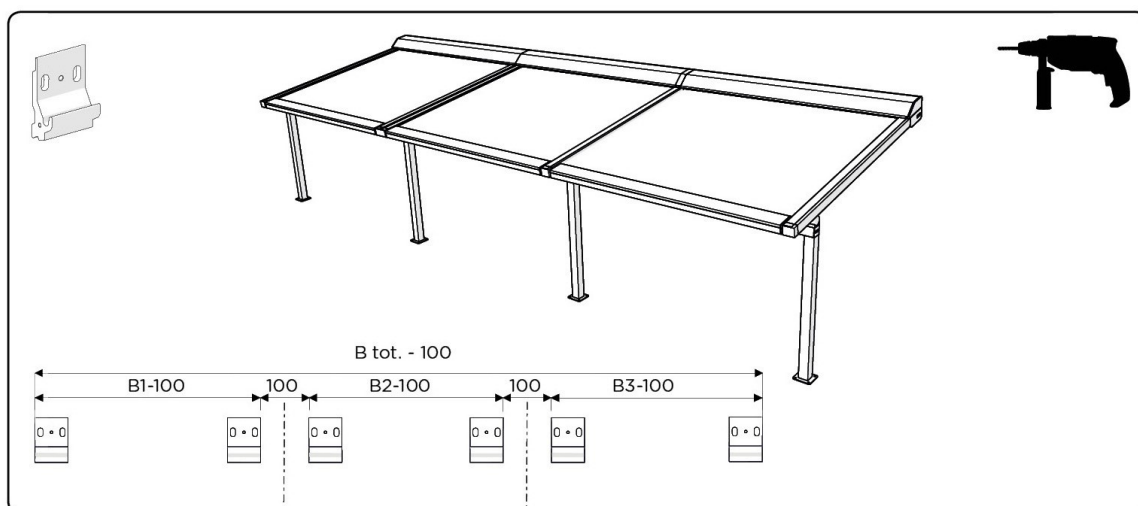
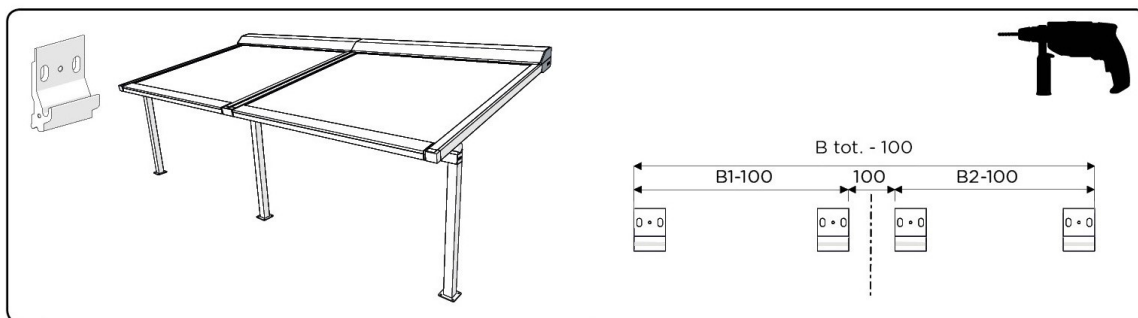
BREITE

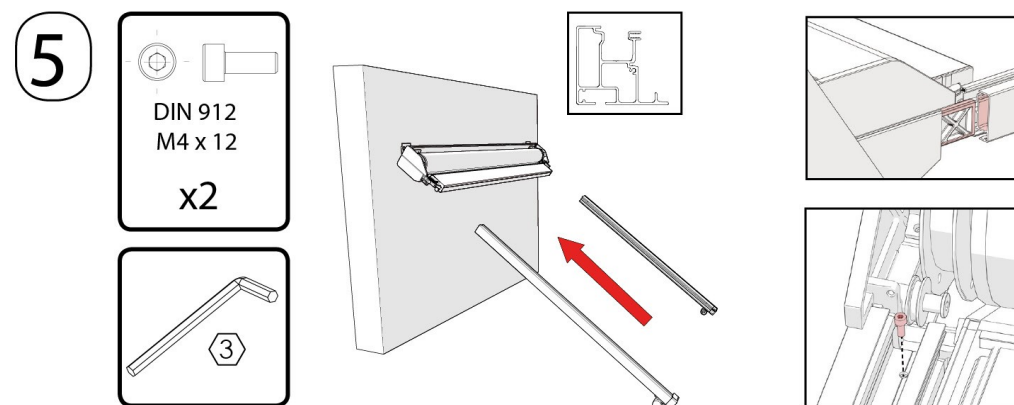
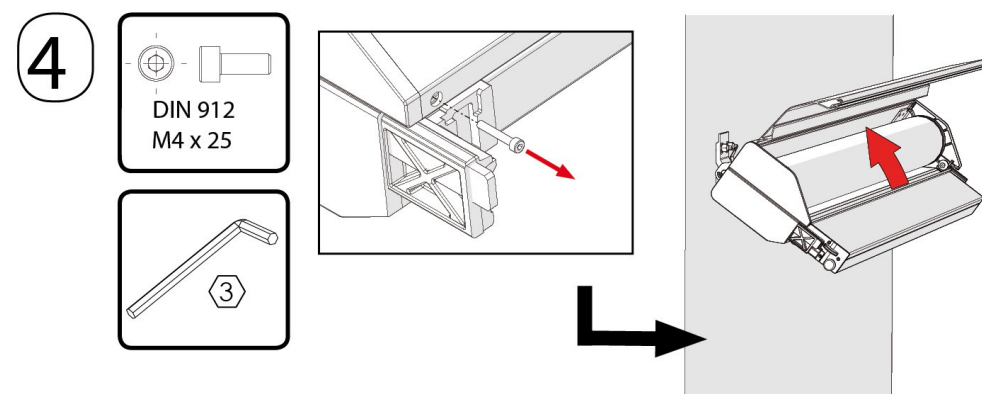
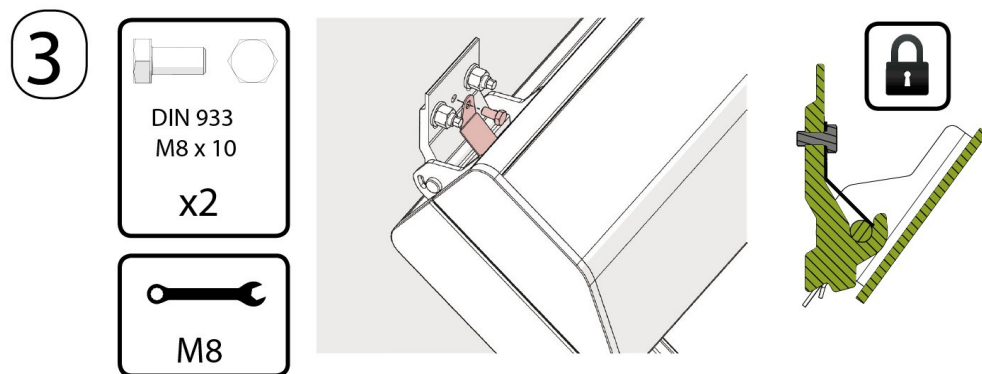
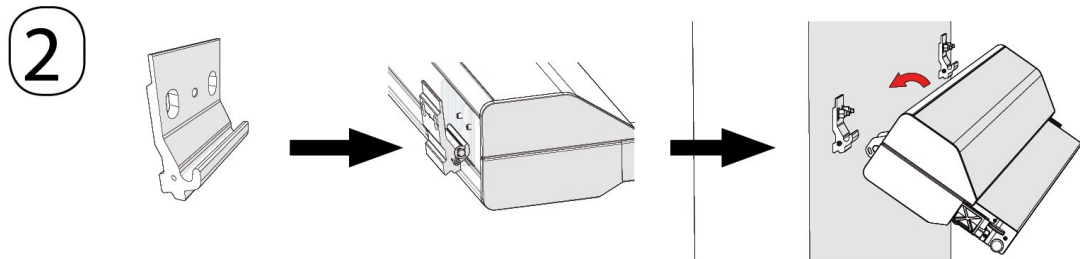


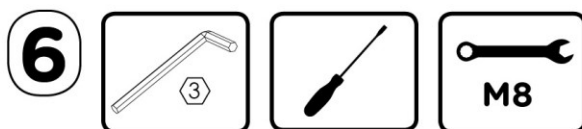
max. 4m



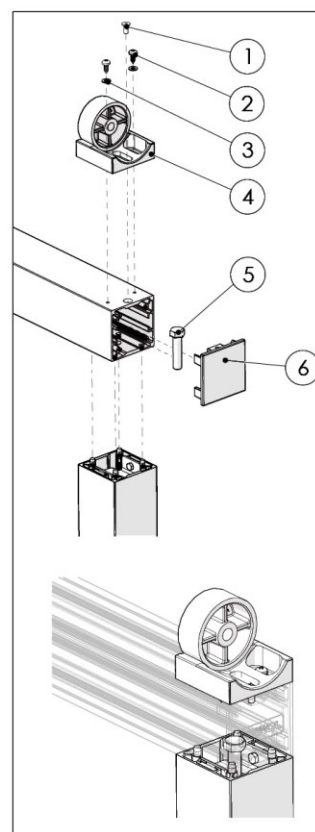
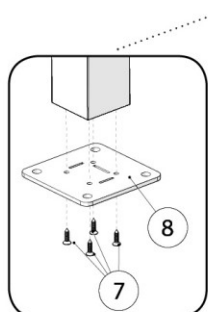
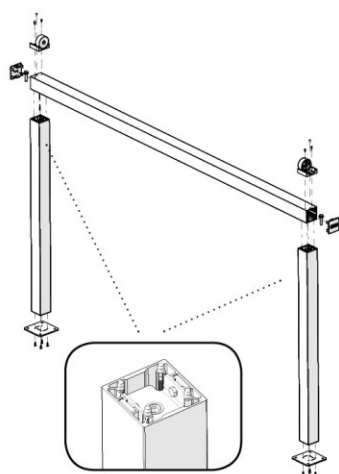
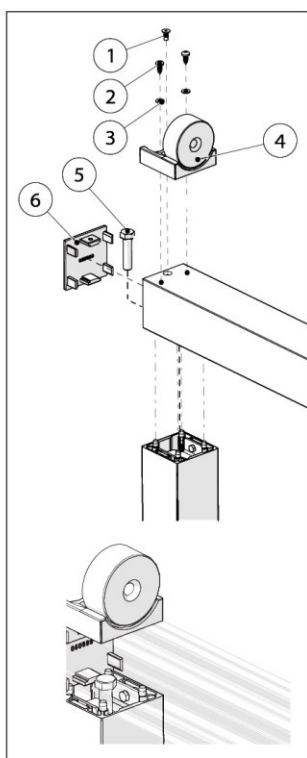
GEKOPPELT



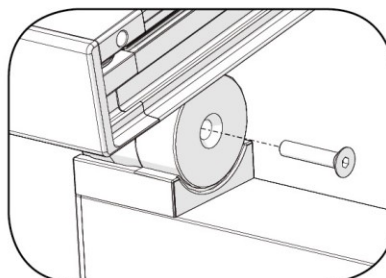
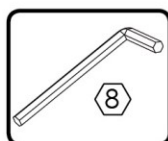
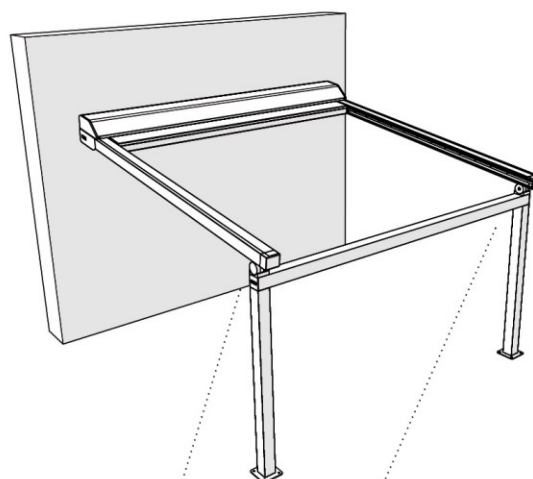
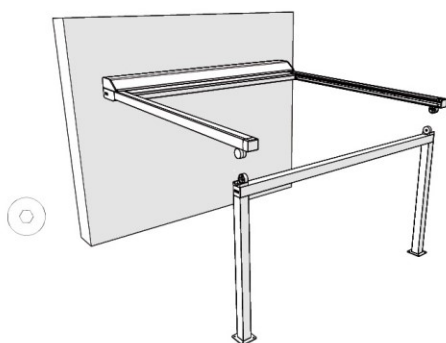
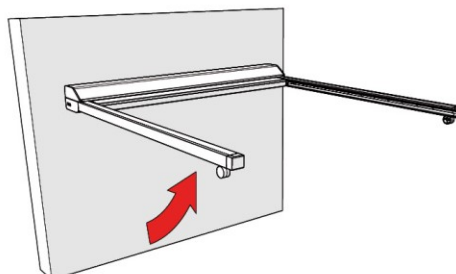




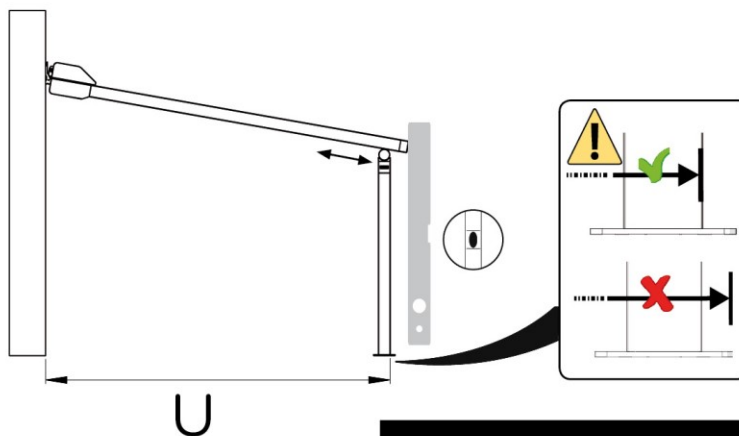
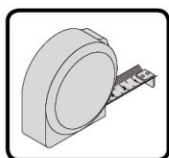
1	Din 7991 M4 x 12		2
2	Din 7981 4,8 x 13 mm		4
3	Din 125 - M5		4
4	050905		2
5	DIN 933 - M10 x 35		2
6	050699		2
7	DIN 7982 4,8 x 19		8
8	050940		2



7

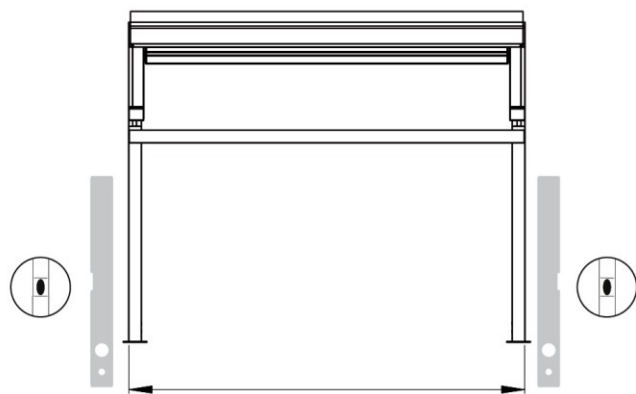


8



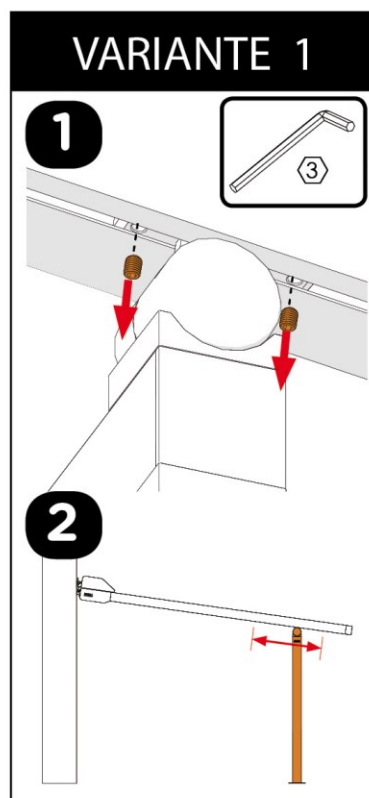
U

sklon



B

BREITE



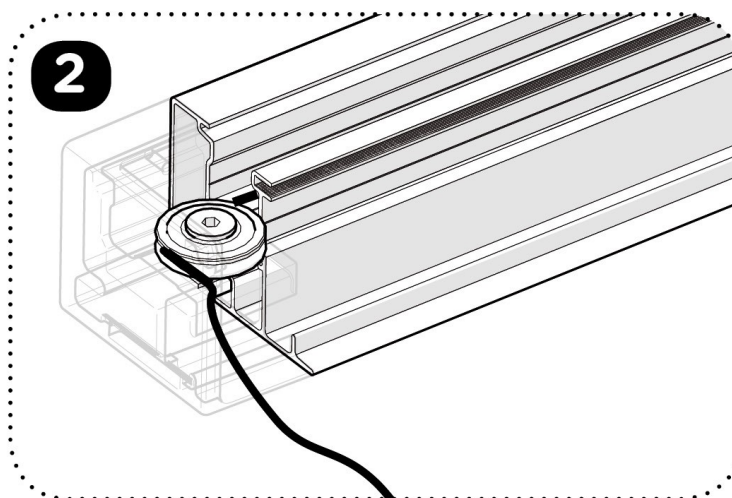
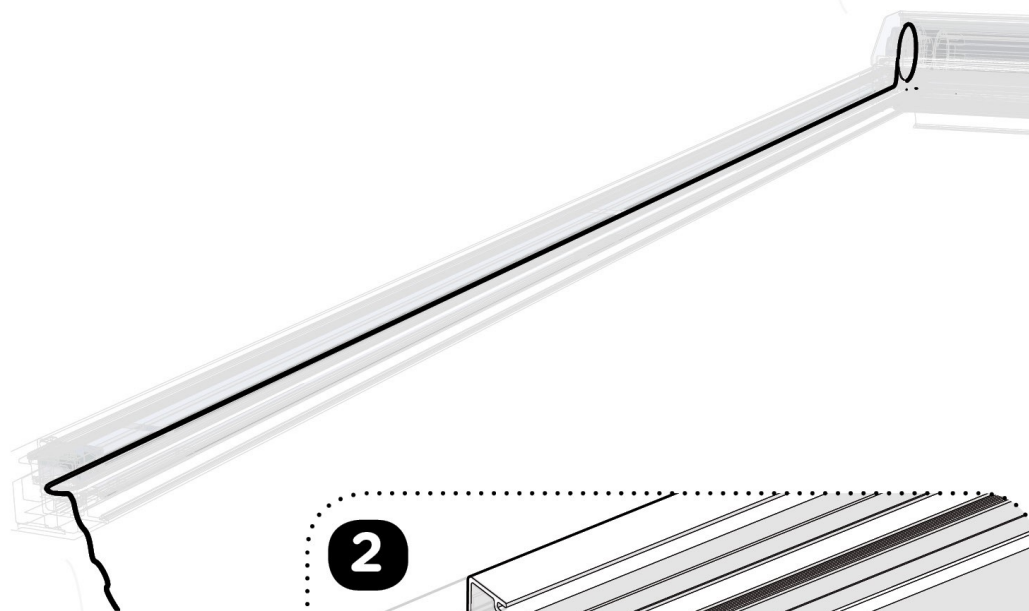
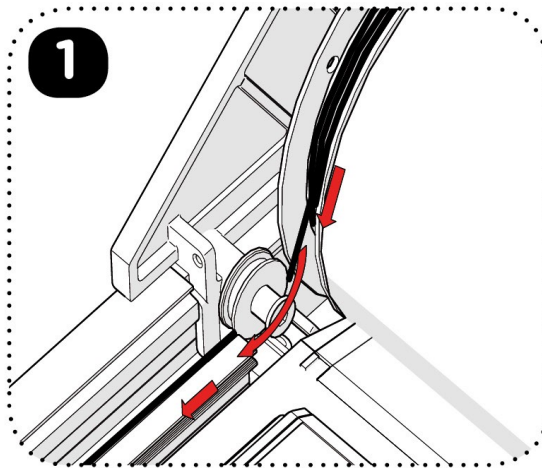
VARIANTE 1

1

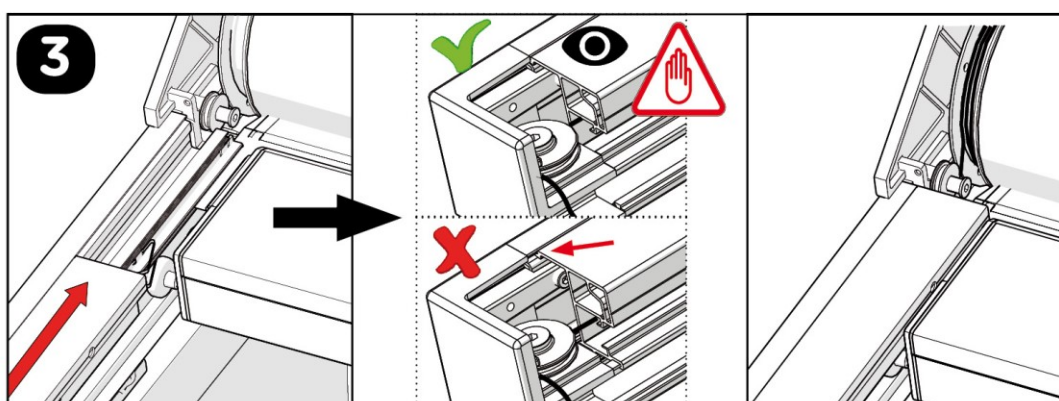
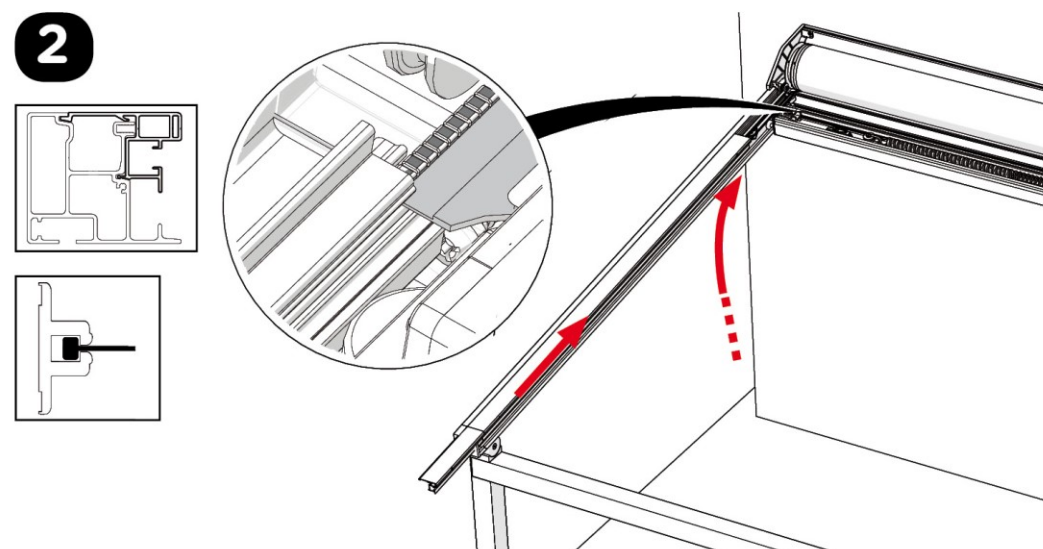
2

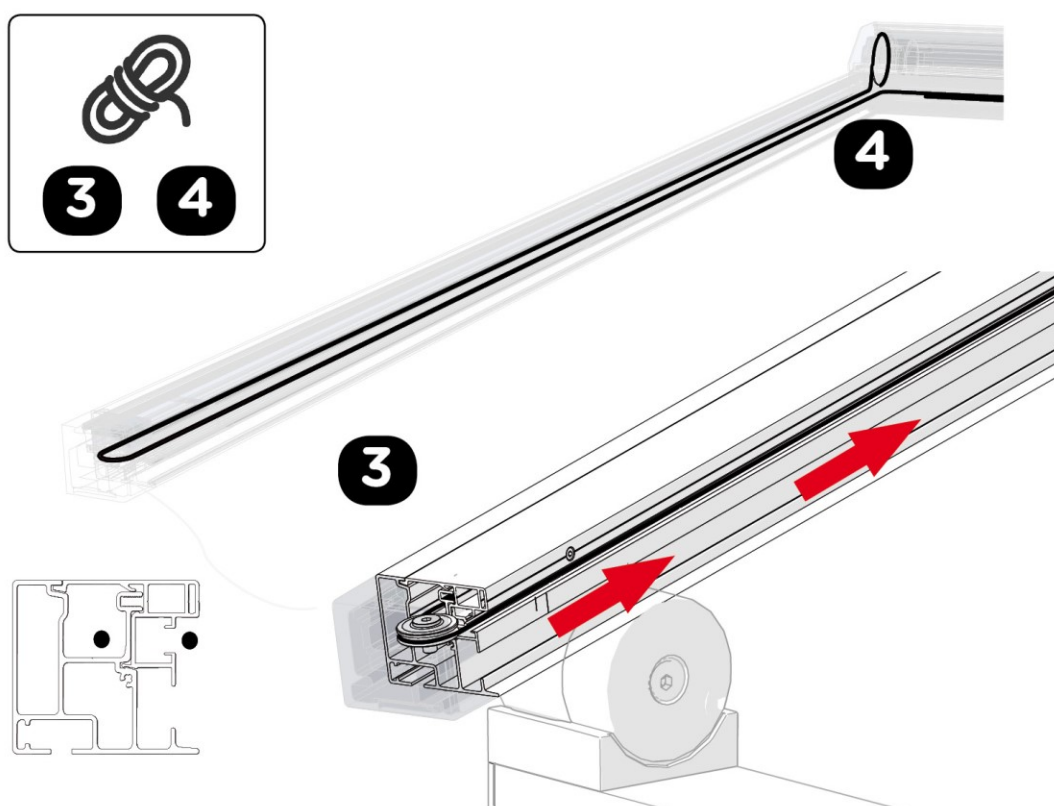
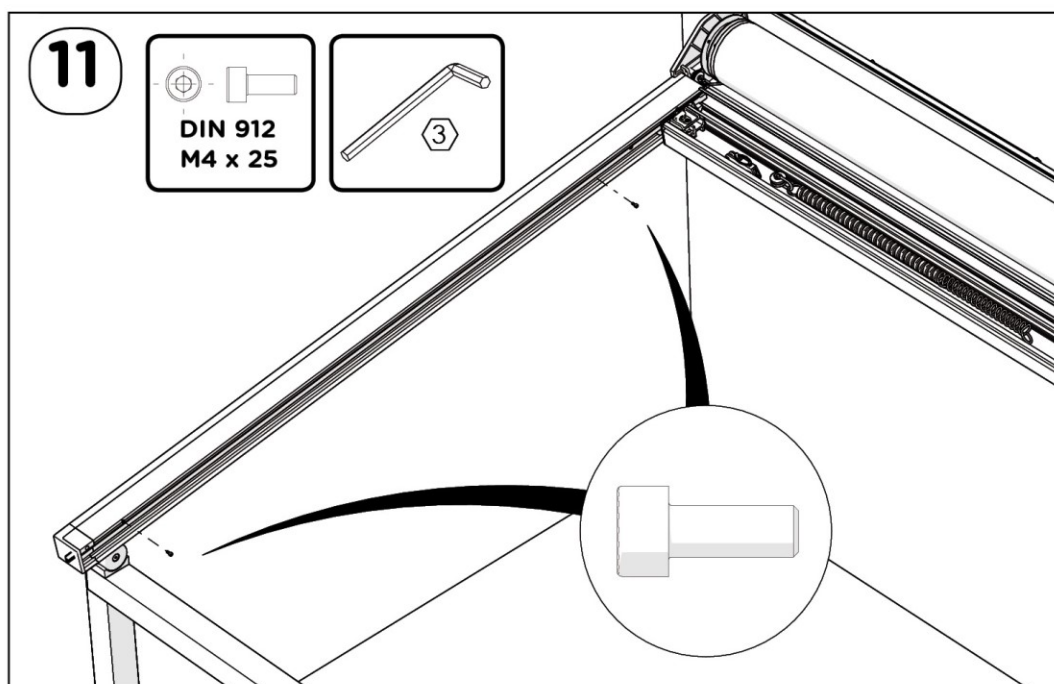
DIE PFAHLE NICHT JETZ IM BODEN VERANKERN!

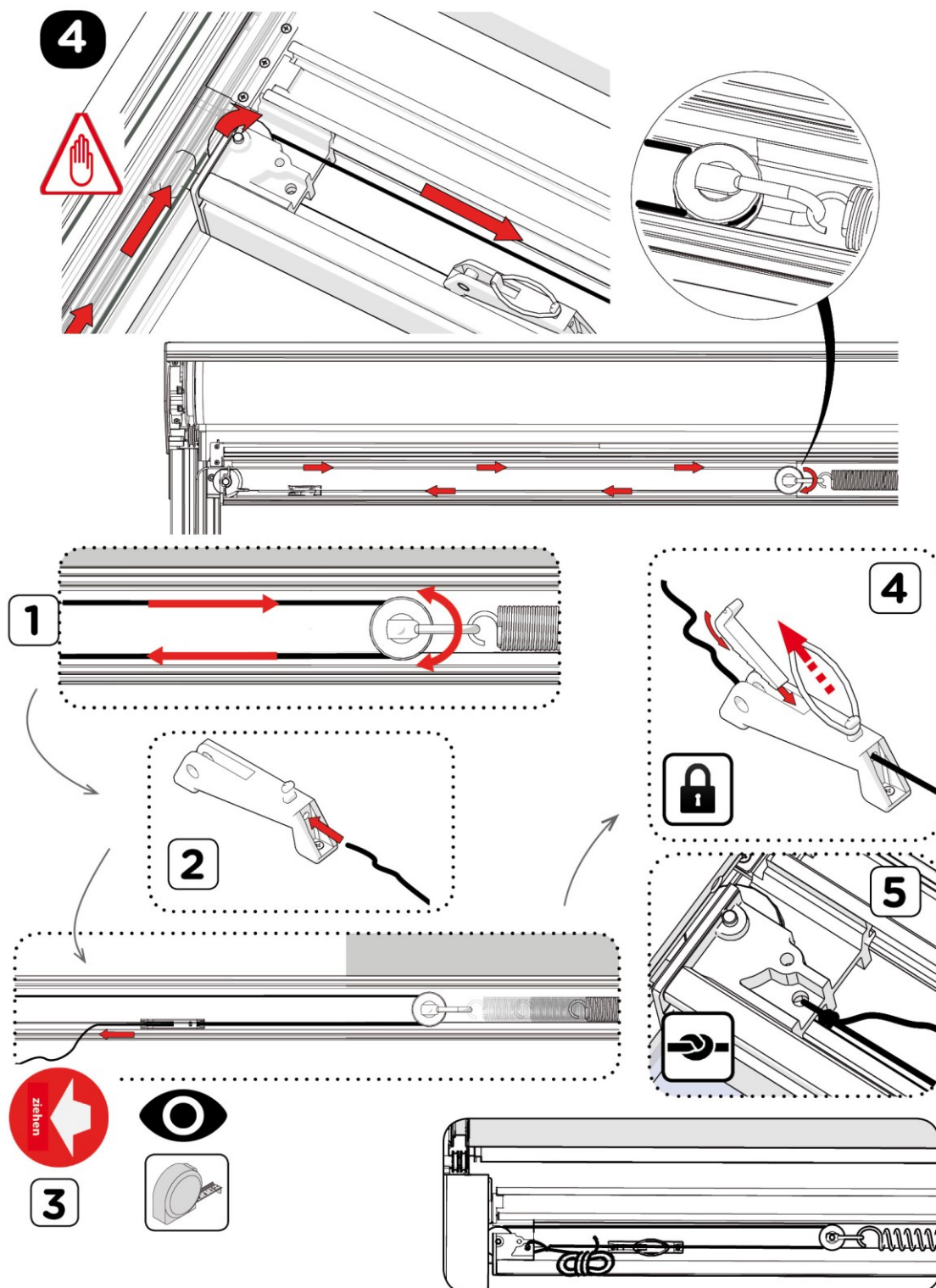
9



10







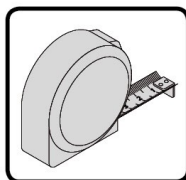
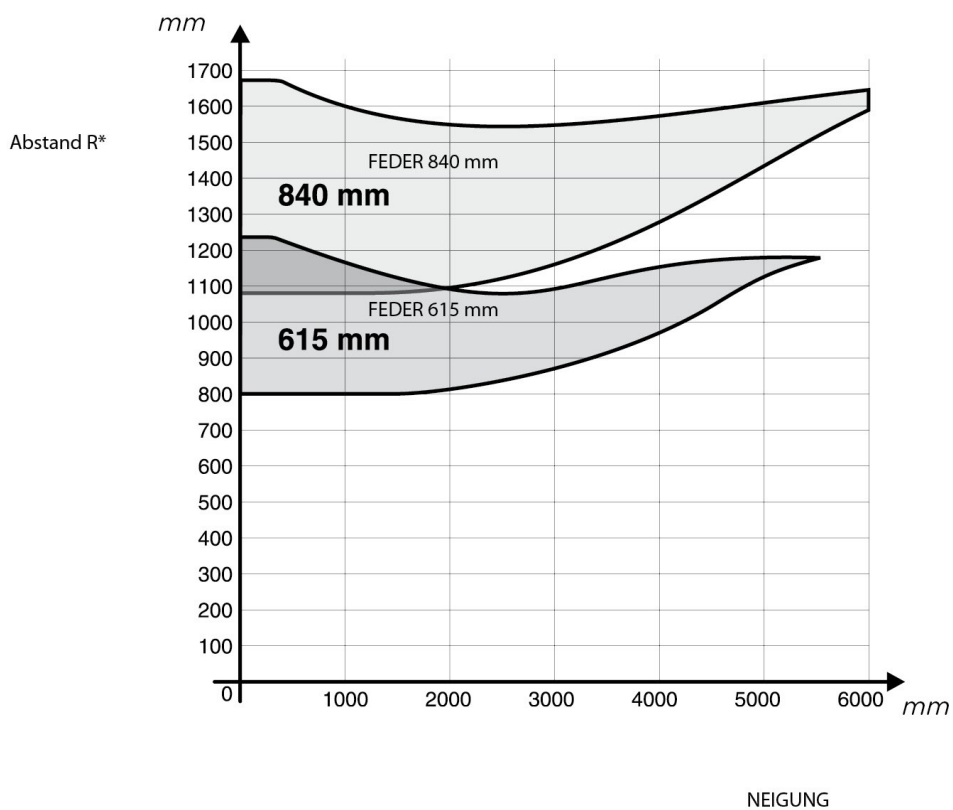
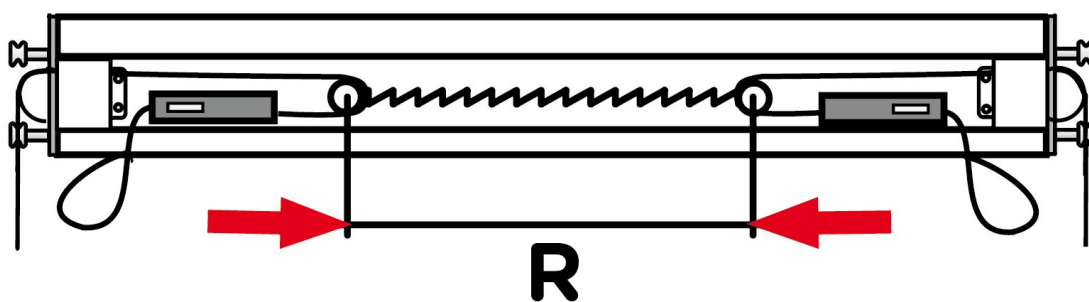
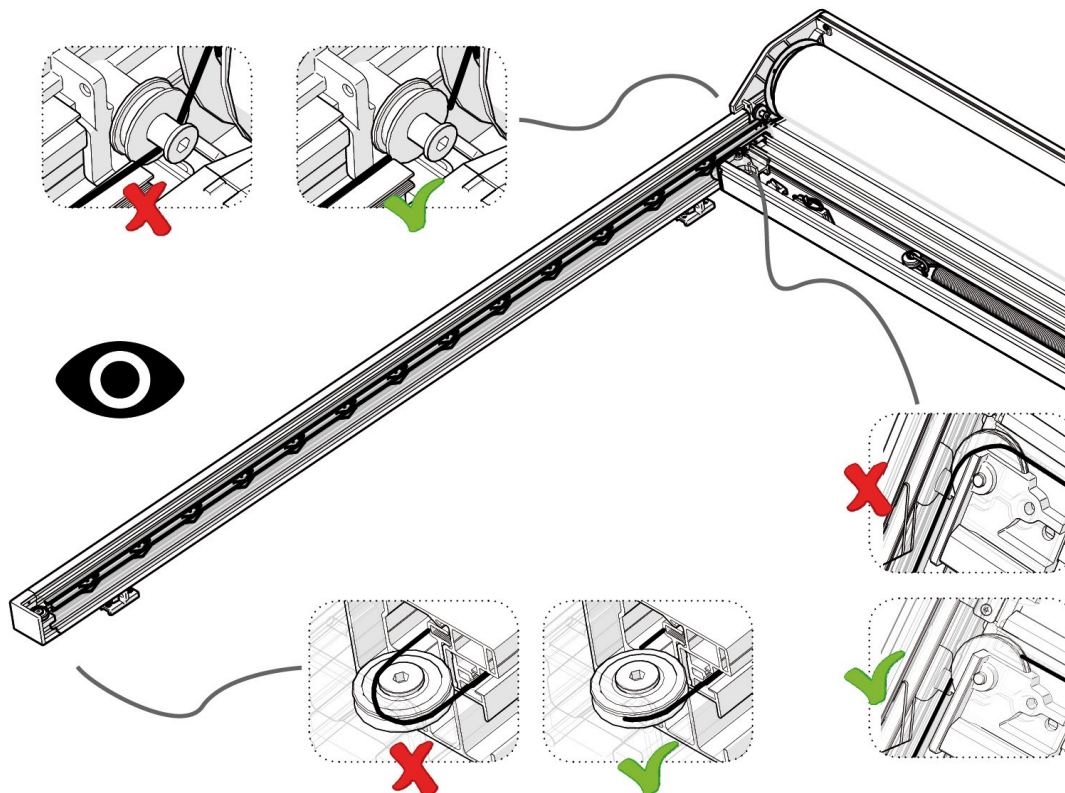
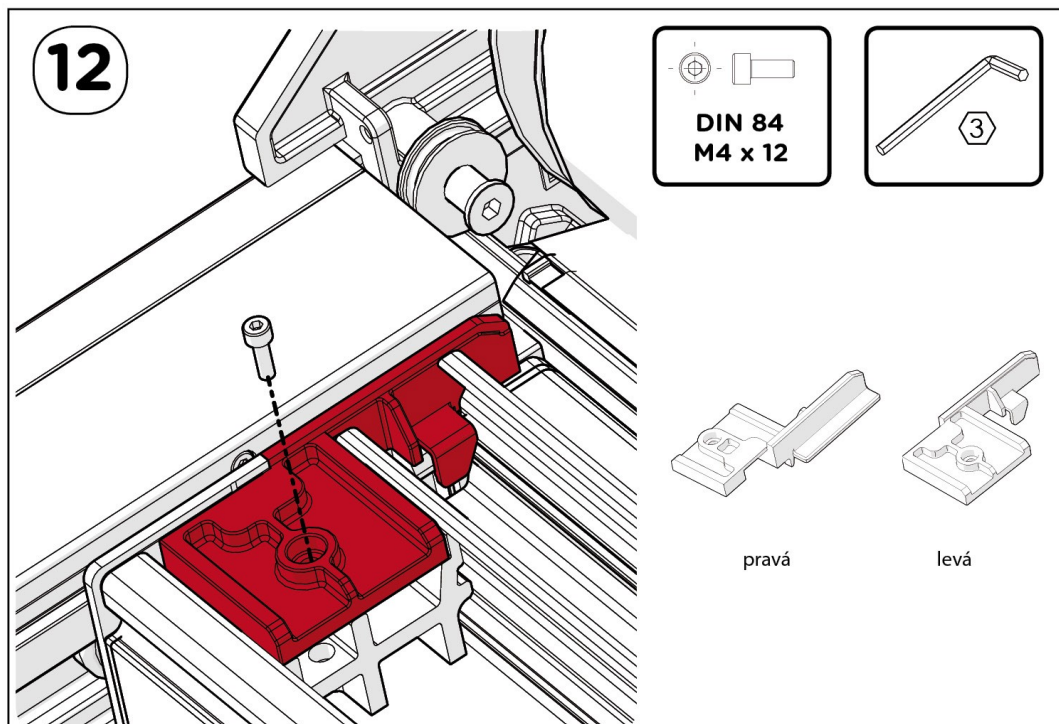
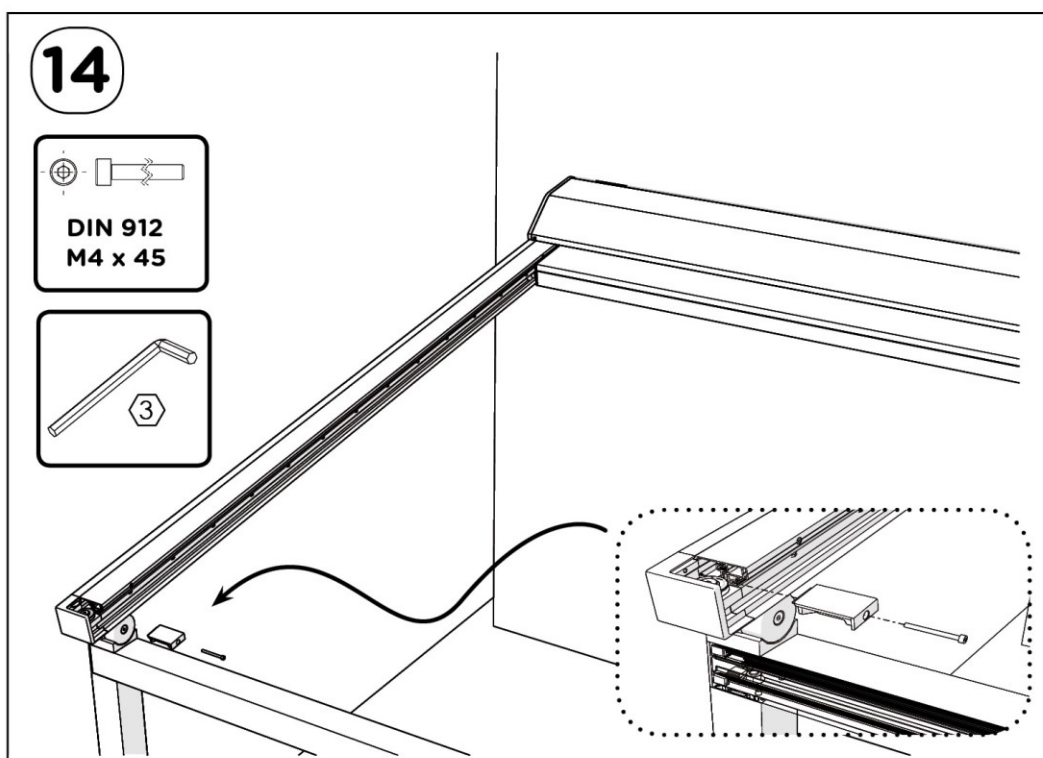
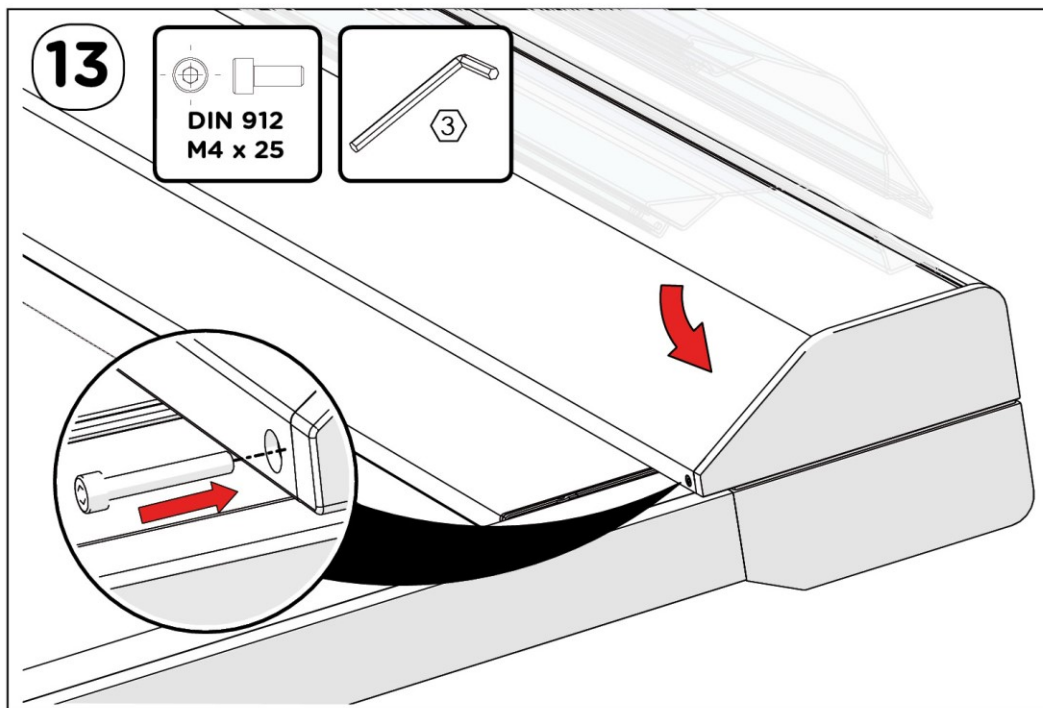


Tabelle – Abstand der Feder R (v mm)

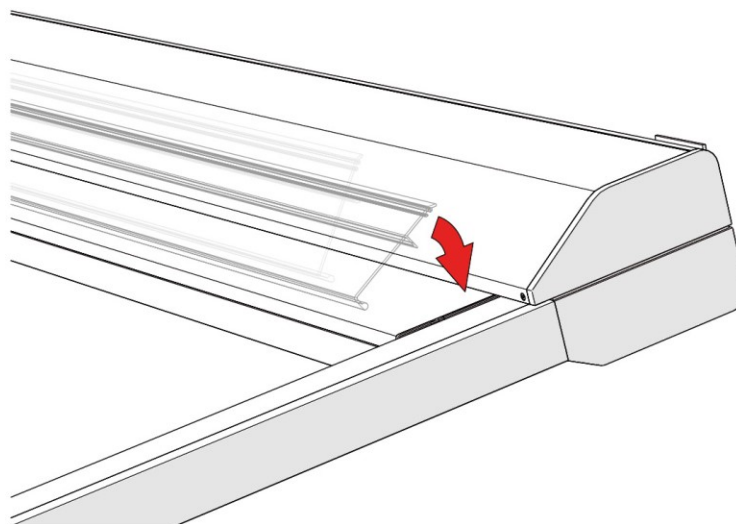
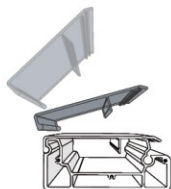



* Den Abstand R lesen Sie in der farbigen Zone in Abhängigkeit vom Typ der Feder ab (650 mm / 850 mm).







15





somfy.
www.somfy.com



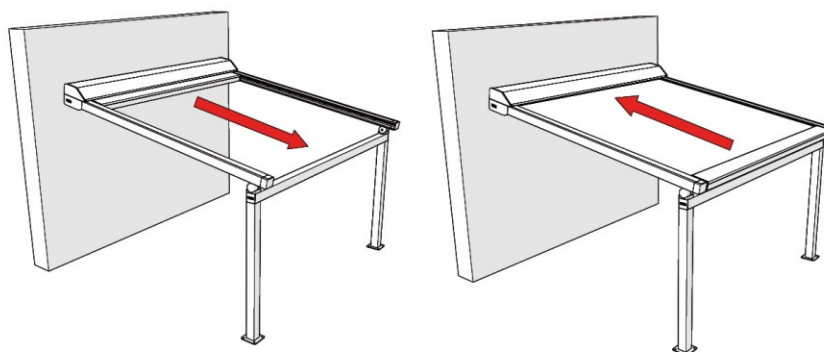


s. Betriebsanleitung zur Somfy (gehört zum Lieferumfang)

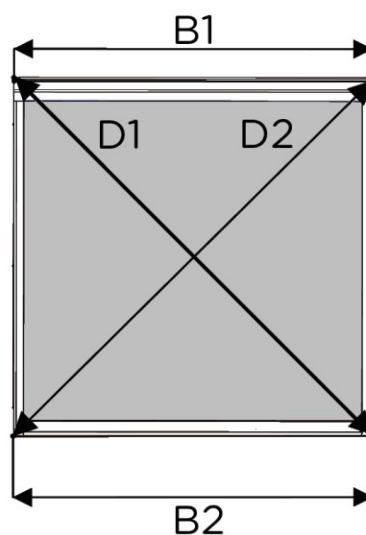
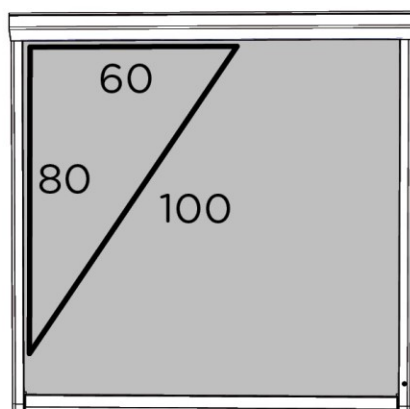
OREA 50 WT 25/17
 OREA 50 WT 40/17
 Orea 25/17 LT50 RTS
 Orea 40/17 LT50 RTS
 Sunea 50 IO 25/17
 Sunea 50 IO 40/17

16

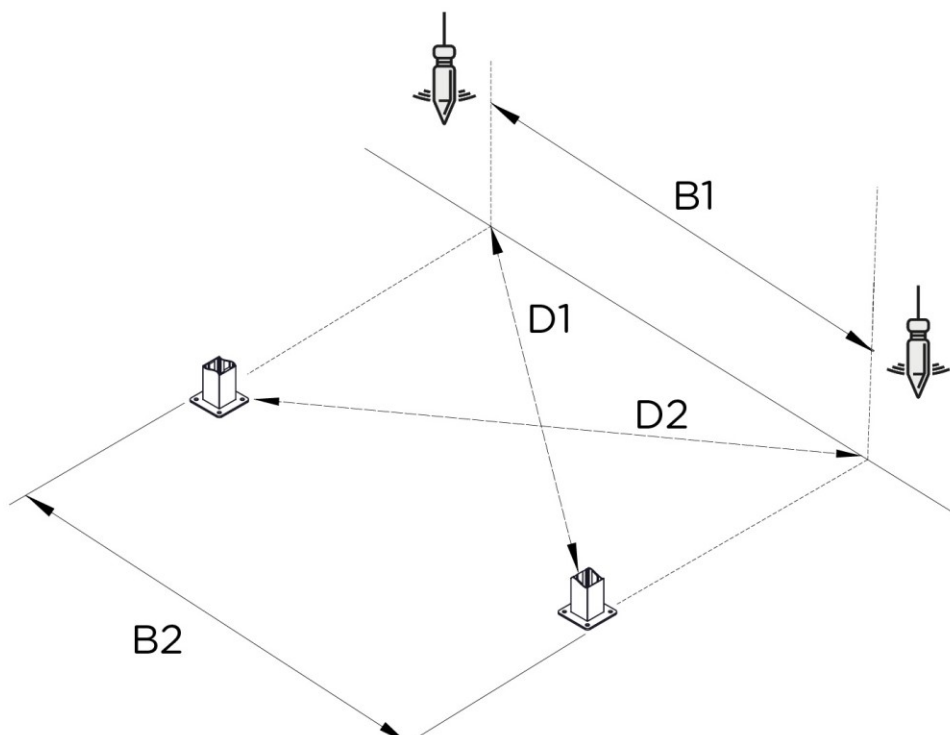
x1



17 KONTROLLE



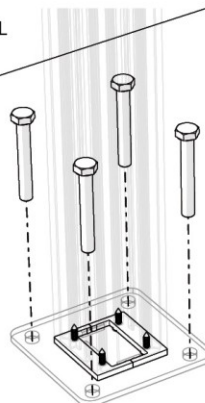
$B1 = B2$ & $D1 = D2$
 (+/- 2mm) (+/- 2mm)



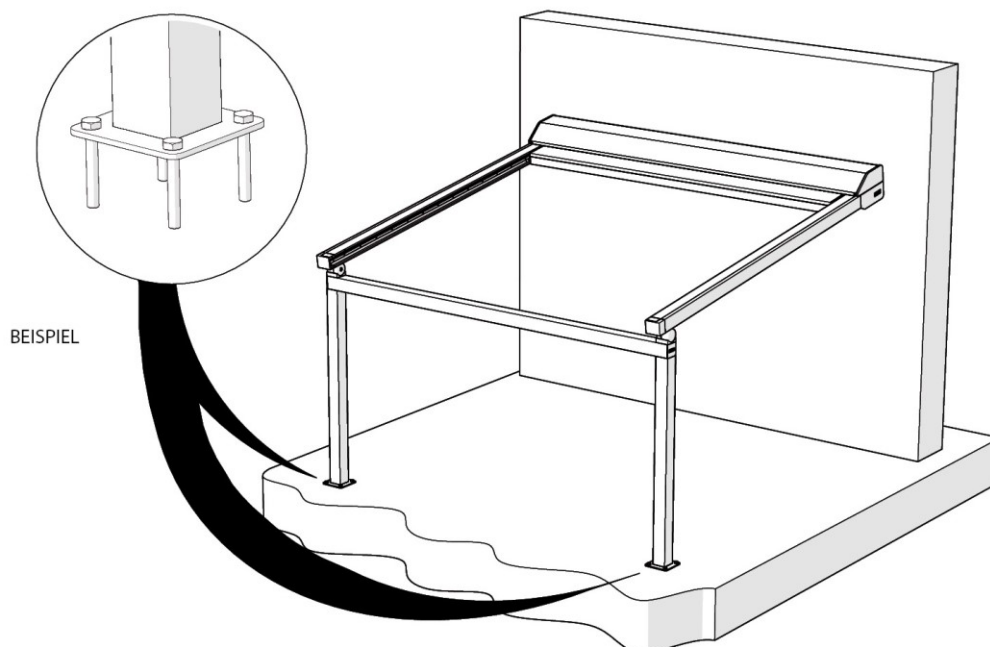
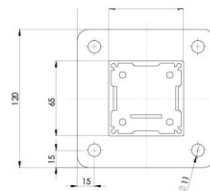
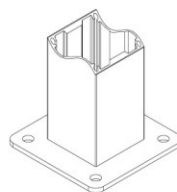
18



BEISPIEL



GEEIGNETES MATERIAL VERWENDEN, DAS DEN
BEDINGUNGEN AM ORT DER INSTALLATION ENTSpricht!

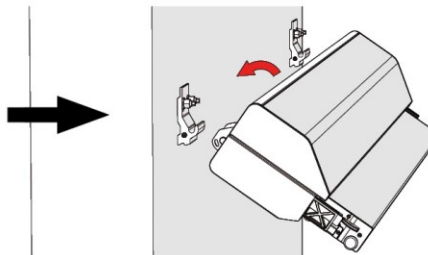
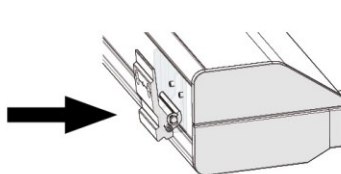
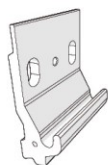


GEKOPPELT

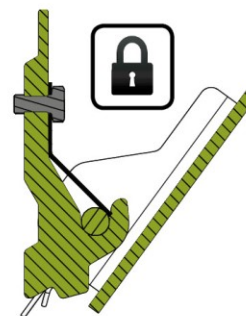
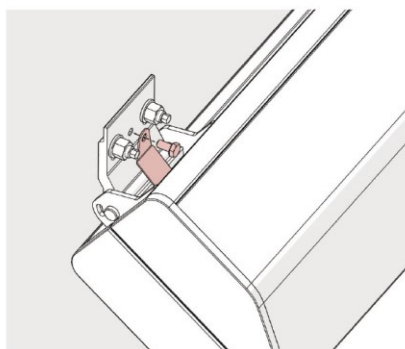
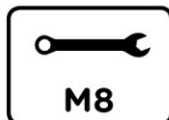
①



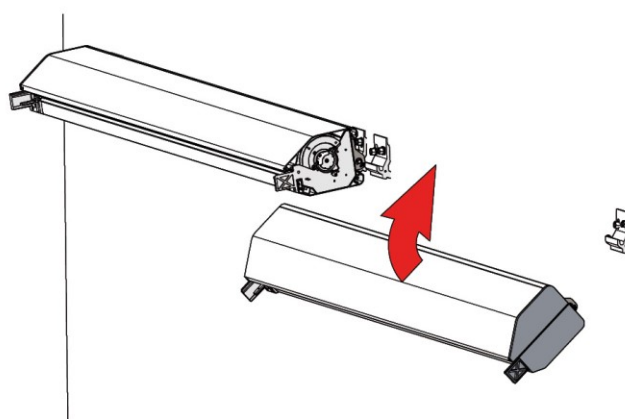
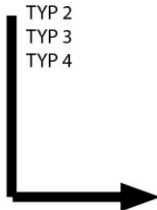
②

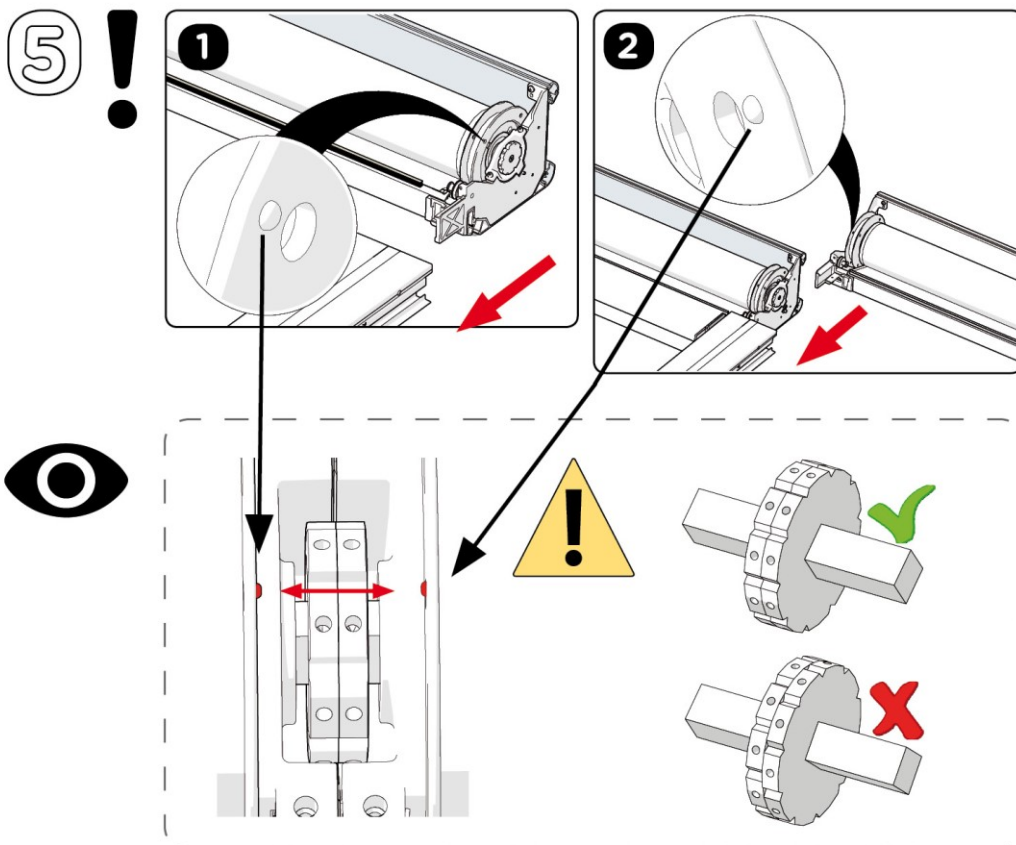
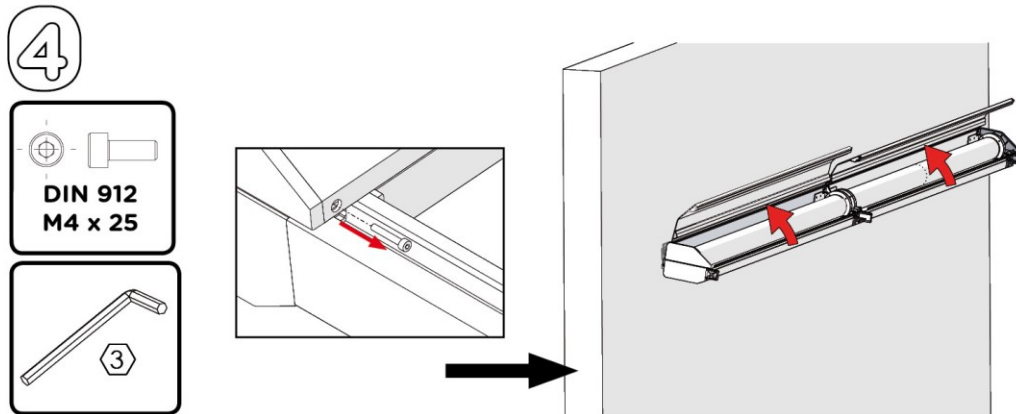


③

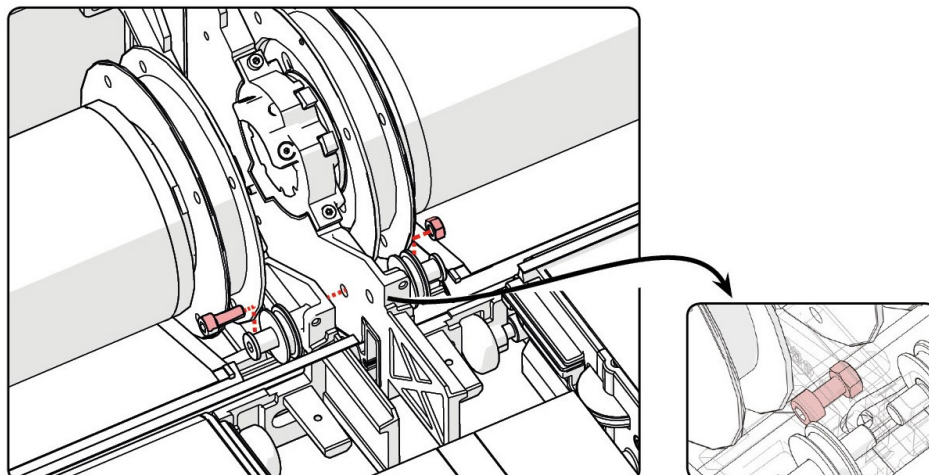
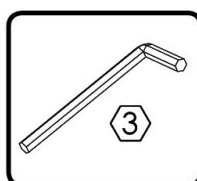


TYP 2
TYP 3
TYP 4

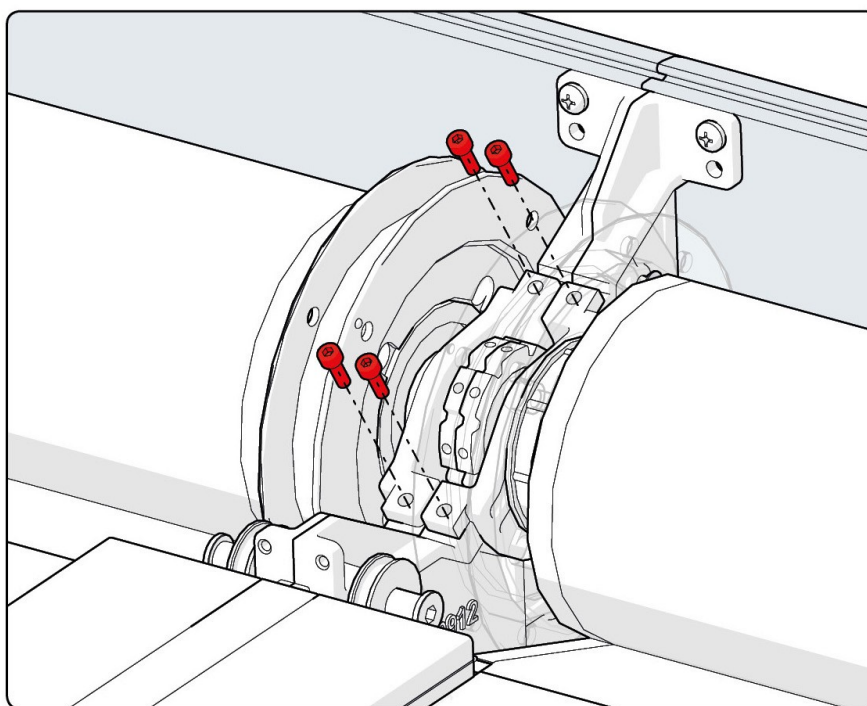
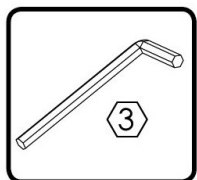




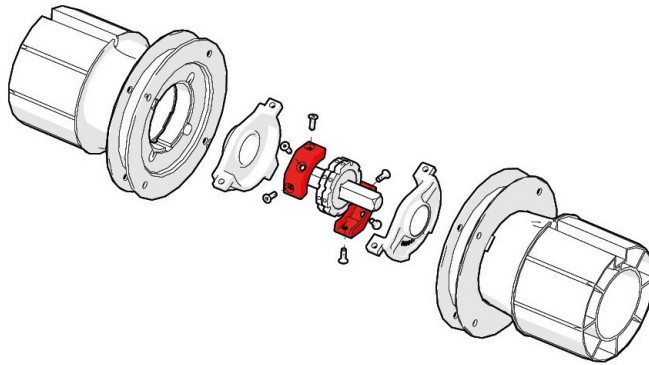
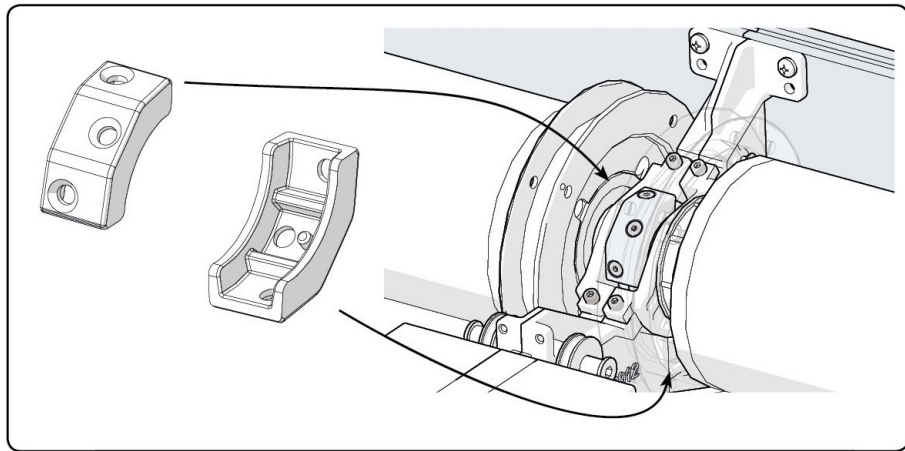
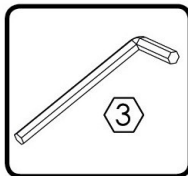
6



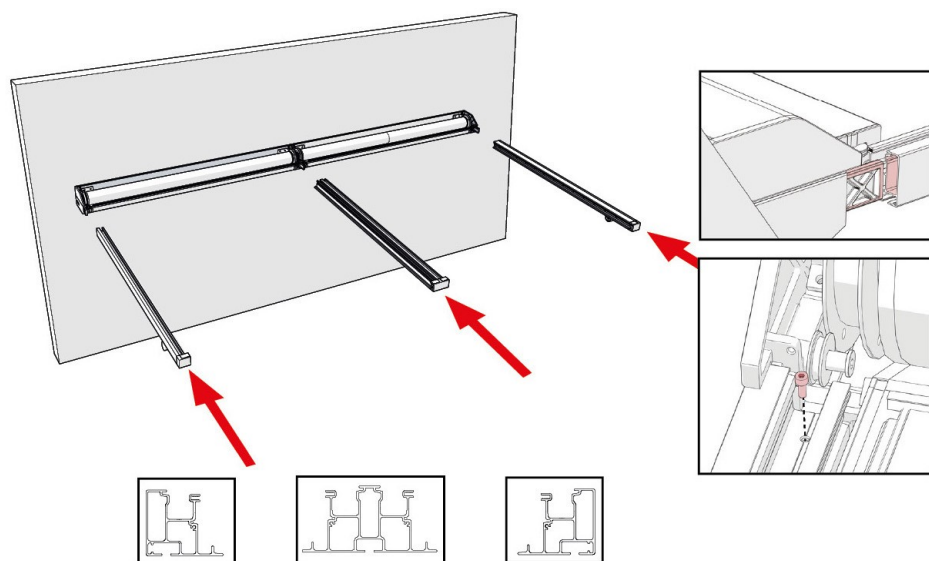
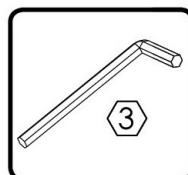
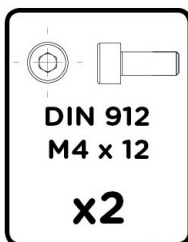
7



8



9



001

TYP 2

10

M8

6

7

.....

→

18

1	Din 7991 M4 x 12		2
2	Din 7981 4,8 x 13 mm		6
3	Din 125 - M5		4
4	050905		3
5	DIN 933 - M10 x 35		4
6	050699		2
7	DIN 7982 4,8 x 19		8
8	050940		2

TYP 3-4
