

# INSEKTENSCHUTZGITTER TYP C10

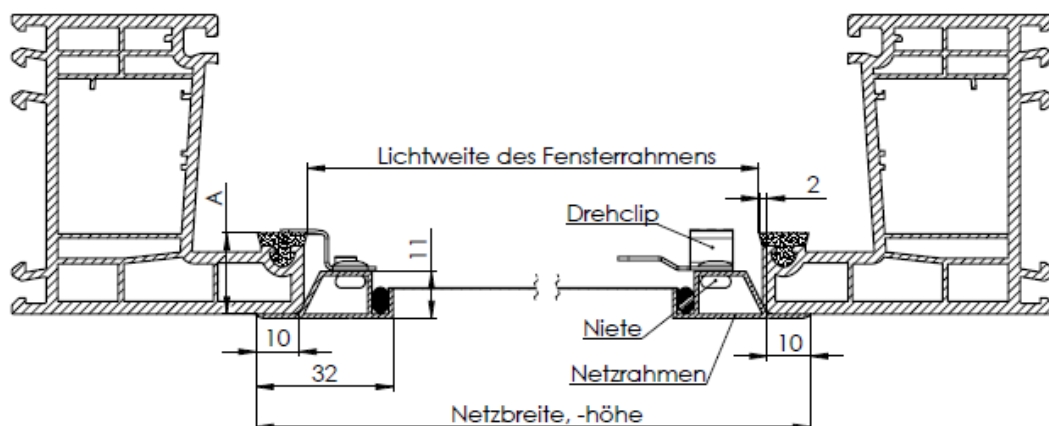
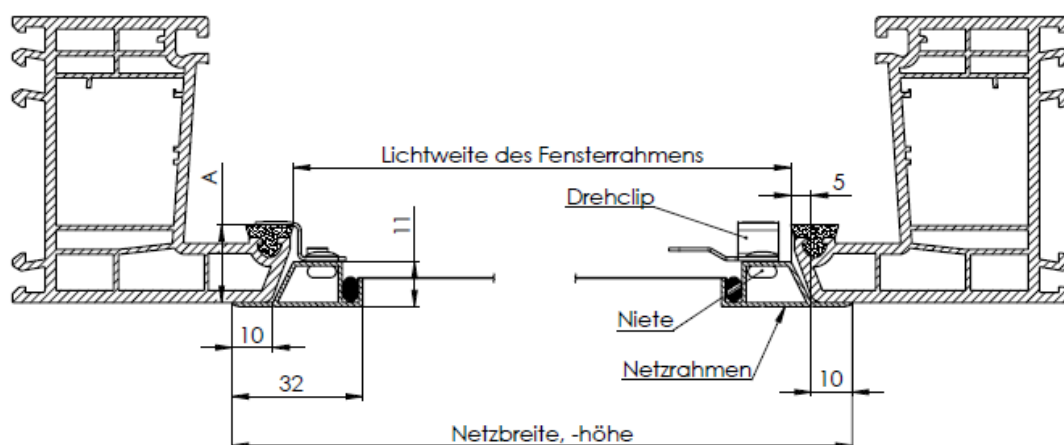
## 1. AUSMESSUNG

Es wird die Gesamtbreite und Höhe des Insektenschutzgitters samt Ummantelung (s. Abbildung) gemessen. Tiefe des Fensterrahmens zur Befestigung des Netzes = Höhe des Clips. Das Messen führen wir in drei Punkten durch, wir geben das kleinste Maß an. Die Insektenschutzgitter fertigen wir ab einer Breite von 300 mm bis 2000mm und einer Höhe von 300mm bis 2000mm.

Für die genaue Feststellung der Maßen des Insektenschutzgitters und der Tiefe des Fensterrahmens (Clip) ist es unbedingt nötig die Musterecke des konkreten Insektenschutzgitter (C10) zu verwenden.

Die Breite des Rahmenprofils für den Typ C10 beträgt 33mm samt Ummantelung. Das Profilmaß ist 33x11mm.

Der Rahmen des Insektenschutzgitters reicht in die Fensteröffnung je nach Form des Rahmenrandes und des angewandten Netzrahmens ein.



## 2. MONTAGE

Die Montage wird mittels drehbarer Clips vom Interieur durchgeführt und erfordert kein Bohren oder Beschädigung des Fensterrahmens. Mittels deren drehen befestigen wir das Netz im Rahmen. Die drehbaren Clips sind am Rahmen festgenietet und deren Höhe ist durch die Tiefe des Fensterrahmens, zur Befestigung des Insektenschutzgitters, gegeben.

### ACHTUNG!!

Das Insektenschutzgitter ist nicht für Fenster mit Wasserschenkel, oder anderem Hindernis, daß das Einlassen des Insektenschutzgitters verhindert, geeignet!

Bei einem Insektenschutzmaß größer als 1200mm empfehlen wir die Verwendung der Strebe. Diese Empfehlung gilt sowohl für die Länge so auch für die Breite des Insektenschutzgitters.

