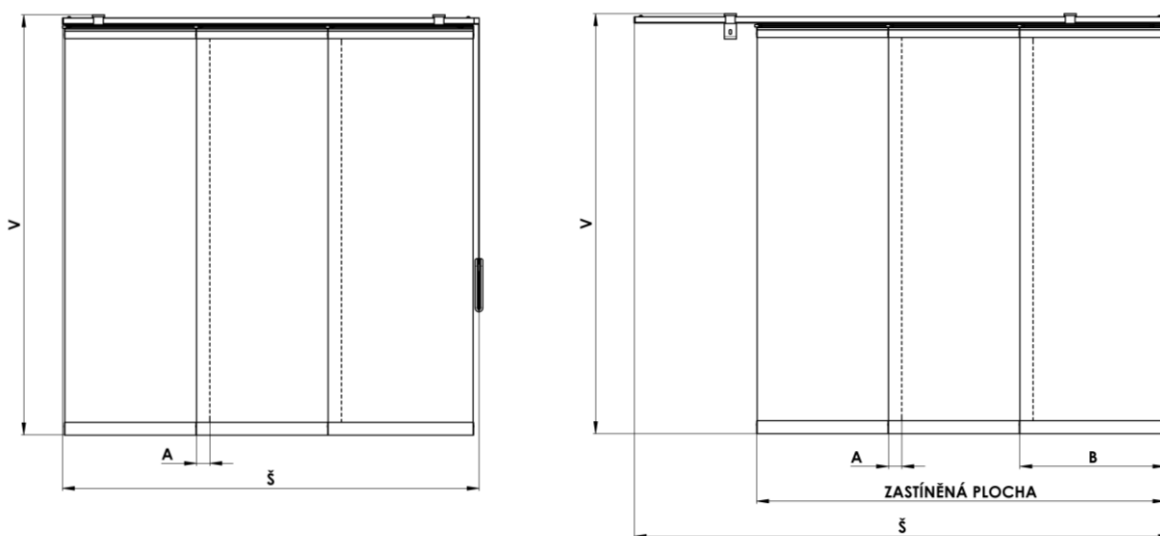


# JAPANISCHE WÄNDE

## 1. AUSMESSUNG



Beschattete Fläche

Japanische Paneelwände sind zur Montage in die Fensteröffnung (Decke) oder vor die Fensteröffnung (Wand) bestimmt.

Š: Gesamtbreite der Wand (mm)

Wir stellen die Breite einer japanischen Paneelwand millimetergenau in einer Breite von 1000 mm bis 5800 mm mit einer Toleranz von  $\pm 1$  mm her.

V: Gesamthöhe einschl. des Tragprofils (mm)

Wir stellen die Höhe einer japanischen Paneelwand millimetergenau in einer Höhe von 1000 mm bis 3200 mm mit einer Toleranz von  $\pm 1$  mm her.

Anm.: Bei einer Breite über 2700 mm muss die Wahl des Stoffs mit dem Hersteller besprochen werden.

A: Überlappung der Stoffe (mm)

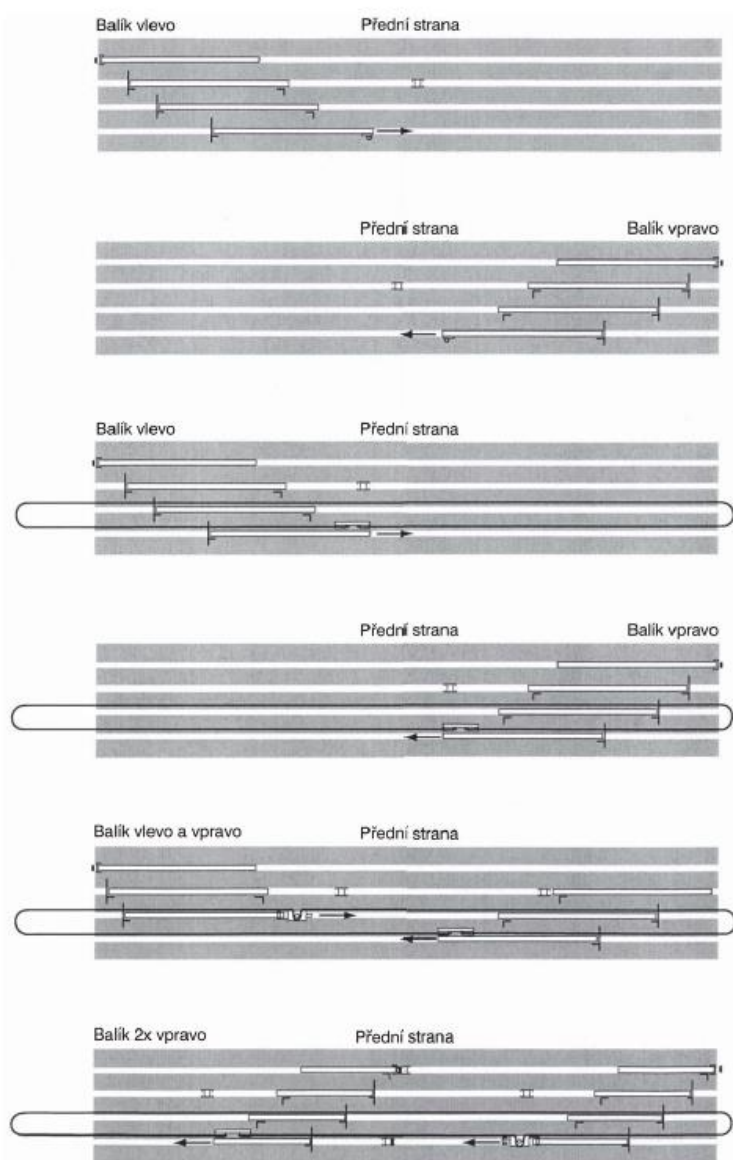
Das Standardmaß für die Überlappung der Stoffe beträgt 50 mm.

B: Paneelbreite (mm)

Die Breite des Paneels wird in dem Fall angegeben, dass der Träger länger ist als die beschattete Fläche – immer ist eine Besprechung mit dem Geschäftsvertreter erforderlich.

Die maximalen Maße der einzelnen Paneele sind durch die maximalen Maße der einzelnen Stoffarten gegeben. Die Bestimmung der Breite der einzelnen Paneele hängt vom Typ des Trägers, bzw. von der Anzahl der gewünschten Paneele und von der gesamten Breite der Einrichtung ab. Maße außerhalb der festgelegten Limite sollen mit dem Hersteller besprochen werden.

Übersicht der grundlegenden Konfigurationen (abhängig von der Anzahl der Nuten des oberen Profils)



Balík vlevo – Ballen links  
 Přední strana – vordere Seite  
 Balík vpravo – Ballen rechts  
 Balík vlevo a vpravo – Ballen links und rechts

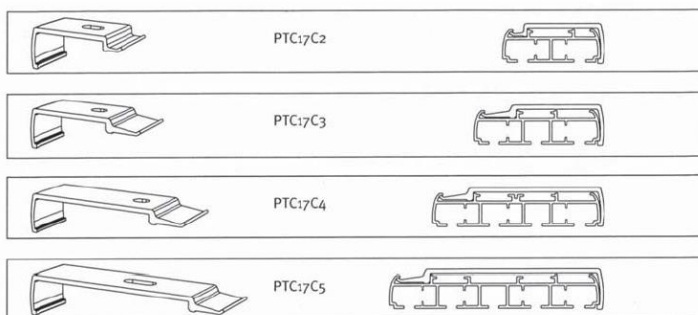
## 2. MONTAGE

Nehmen Sie die Montage ausschließlich nach dieser Anleitung vor. So beugen Sie unnötigen Montagefehlern bzw. eventuellen weiteren damit zusammenhängenden Unannehmlichkeiten vor.

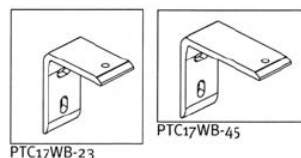
Anzahl der Halter:

Breite (mm)	Anzahl der Halter
< 1000	2
1000 – 1800	3
1800 – 2600	4
2600 – 3400	5
3400 – 4200	6
5000 – 5800	7

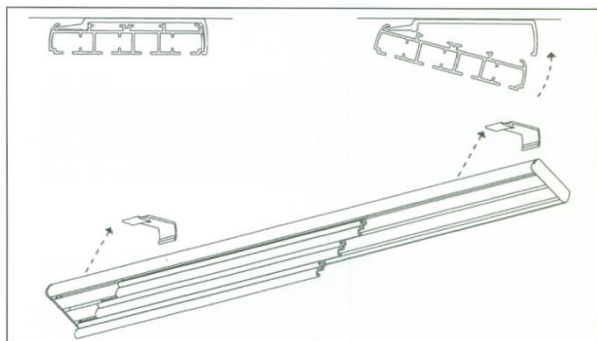
### Deckenhalter



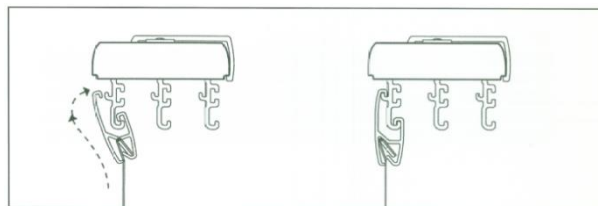
### Konsolen für die Montage an die Wand



Montage der Träger (Bild 1)



Endmontage der Paneele (Bild 2)



## WERKZEUGE ZUR MONTAGE:

- Rollbandmaß
- Bleistift
- Libelle
- Elektrobohrmaschine und Bohrer entsprechend des zu bohrenden Materials
- Akkubohrmaschine
- Magnetischer Aufsatz, Bits PZ2
- Hammer
- Holzschrauben, Dübel
- Messer, Schere

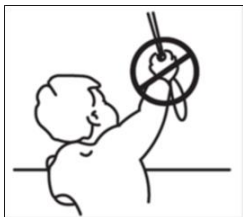
### a) Montage in die Decke

- entsprechend der Anzahl der gelieferten Clips bohren wir die gewünschte Anzahl der Öffnungen
- mithilfe von Holzschrauben befestigen wir die Clips (die Länge der Holzschrauben bestimmen wir gemäß der Struktur des Materials der Decke)
- in die vorbereiteten Clips rasten wir das obere Profil ein (s. Bild 1)
- wir führen das Einhängen der Textilpaneele durch (s. Bild 2)

### b) Montage an die Wand

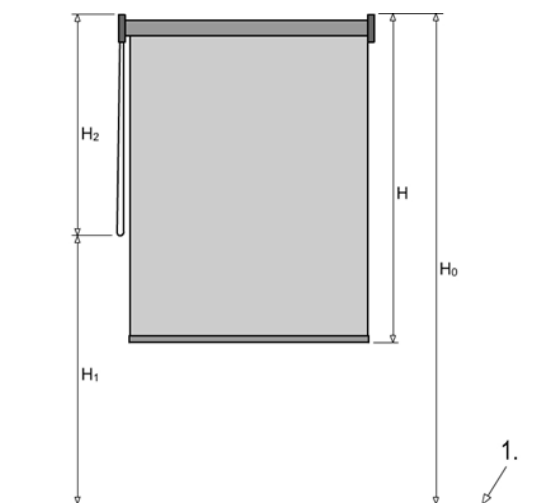
- zu den gelieferten Wandhaltern befestigen wir die Konsolen für die Montage an der Wand
- weiter gehen wir analog wie bei der Montage in die Decke vor
- bei der Montage achten wir darauf, dass die Horizontale des oberen Profils eingehalten wird
- wir führen das Einhängen der Textilpaneele durch (s. Bild 2)

ACHTUNG!!!



Gemäß der Norm EN 13120:2014 muss die Innenblende in Übereinstimmung mit den folgenden

Instruktionen installiert sein:



Betätigung mit einer Schnur:

Die Jalousie muss folgende Anforderungen erfüllen:

In der vollkommen heruntergefahrenen Position muss die Länge der Schnur begrenzt sein (die Winde muss wie folgt angeordnet sein):

Sofern die Montagehöhe ( $H_0$ ) nicht spezifiziert ist und

i) wenn die Höhe der Blende ( $H$ ) kleiner oder gleich 2,5 m ist, dann muss die Länge der Hochziehschnur (Hochziehschnüre) ( $H_2$ ) kleiner oder gleich 1 m sein (siehe Bild):  $H_2 \leq 1$  m.

ii) wenn die Höhe der Jalousie ( $H$ ) größer ist als 2,5 m, dann muss die Länge der Hochziehschnur (Hochziehschnüre) ( $H_2$ ) kleiner oder gleich der Höhe der Blende sein minus 1,5 m (siehe Bild):  $H_2 \leq H - 1,5$  m.

Wenn die Montagehöhe ( $H_0$ ) spezifiziert ist, dann muss der Abstand zwischen dem Fußboden und dem unteren Teil der Hochziehschnur (Hochziehschnüre) ( $H_1$ ) mindestens 1,5 m betragen (siehe Bild):  $H_1 > 1,5$  m.

Die Hochziehschnüre müssen folgende Anforderungen erfüllen:

Im Falle von zwei Hochziehschnüren:

i) die Hochziehschnüre dürfen sich nicht verwickeln.

