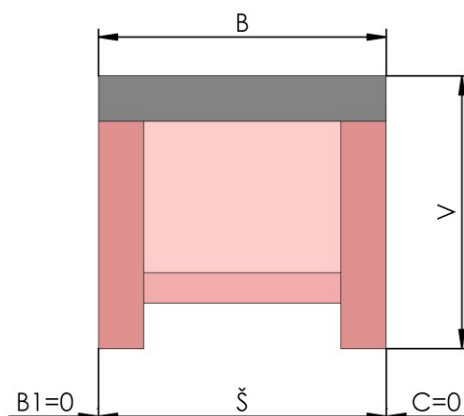


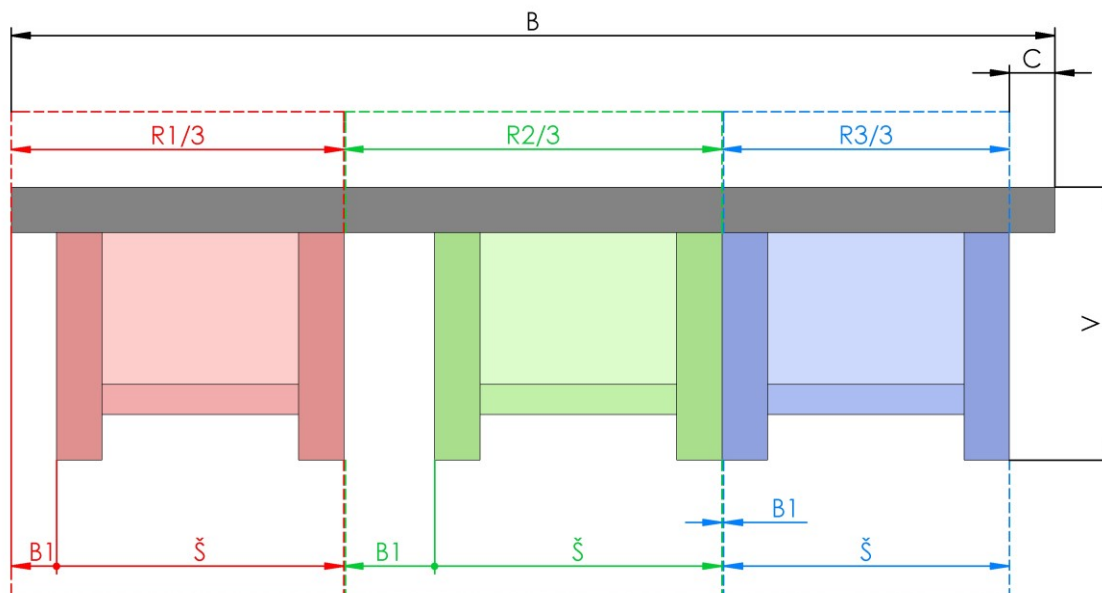
INNENROLLO LARRA 30, LARRA 30mp, LARRA 30 Box

1. ABMESSUNG

Selbstständiges Rollo



Mehrere Rollos in einer Box



Das Rollo kann in die Öffnung oder vor die Öffnung (auf die Decke oder an die Wand) platziert werden.

Breite und Höhe des Rollos wird folgenderweise gemessen:

Selbstständiges Rollo:

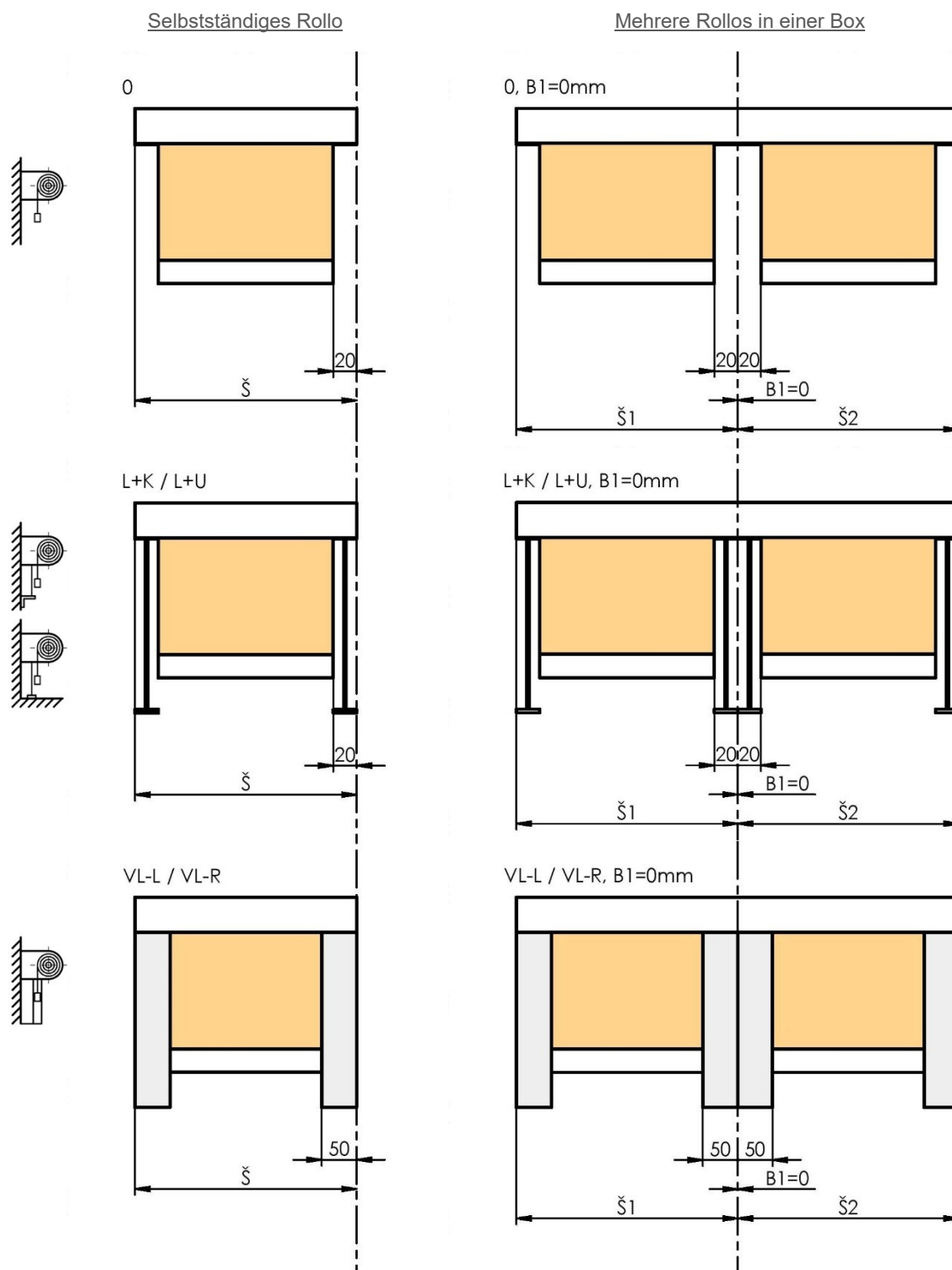
- B – Länge der Box – Wert ist immer gleich wie Breite B – Für LAR30 und LAR30mp ist immer 0
- B – Breite des Rollos bei Befestigung in die Öffnung – Es wird die tatsächliche Breite der Öffnung gemessen, ins Bestellformular wird der Wert um 5 mm kleiner angegeben, als die tatsächliche Breite der Öffnung ist. Zur Feststellung der tatsächlichen Breite von der Verdunkelung ist es nötig, die Abstände abzuziehen, siehe nächste Spalte.
- Š – Breite des Rollos bei Befestigung auf die Öffnung – es wird ins Bestellformular die Breite um 200 mm größer angegeben, als die tatsächliche Breite der Öffnung ist. Zur Feststellung der tatsächlichen Breite von der Verdunkelung ist es nötig, die Abstände abzurechnen, siehe nächste Spalte.
- B1 – immer 0
- C – immer 0
- V – Höhe – Es wird die Gesamthöhe insgesamt des Oberprofils gemessen.

Mehrere Rollos in einer Box:

- B – Länge der gemeinsamen Box bei Befestigung in die Öffnung – Es wird die tatsächliche Breite der Öffnung gemessen, ins Bestellformular wird der Wert um 5 mm kleiner angegeben, als die tatsächliche Breite der Öffnung ist.
- B – Länge der gemeinsamen Box bei Befestigung auf die Öffnung. Es wird ins Bestellformular meistens die Länge um 200 mm größer angegeben, als die tatsächliche Breite der Öffnung ist.
- Š – Breite des einzelnen Rollos - Zur Feststellung der tatsächlichen Breite von der Verdunkelung ist es nötig, die Abstände abzurechnen, siehe nächste Spalte.
- B1 – Abstand vom Rand der Box oder des vorigen Rollos
- C – Abstand zwischen dem letzten Rollo und Ende der Box– Kontrollmaß
- V – Höhe – Es wird die Gesamthöhe insgesamt des Oberprofils gemessen.

In einem Durchlaufendem Box ist möglich max. 5 einzelne Behänge platzieren. Durchlaufende Box kann Max. 5700 mm haben. Einzelne Rollo Behänge in einem Box kann man beliebig platzieren. Produktionsparameter einzelnen Rollo-Behängen sind gleich als wären es einzelne Rollos. Boxmaßen und Boxparameters geben Sie in der erste Rollo an. Platzierung einzelnen Behängen ist von Innen gesehen, stets von links nach rechts

Abzüge zur Feststellung der tatsächlichen Stoffbreite



Abstand Größen können sich in der Toleranz +/- 5mm bewegen.

Standardmaße LARRA

Stoff		Breite (mm)		Höhe (mm)	
Gewicht	Dicke	min.*	max.	min.	max.
bis 170 g/m ²	bis 0,3 mm	300/600	2200	300	4600
	bis 0,5 mm	300/600	2200	300	3500
	bis 0,7 mm	300/600	2200	300	2400
bis 260 g/m ²	bis 0,3 mm	300/600	2200	300	4600
	bis 0,5 mm	300/600	2200	300	3500
	bis 0,7 mm	300/600	2200	300	2400
bis 365 g/m ²	bis 0,5 mm	300/600	2200	300	3500
über 365 g/m ²	bis 0,5 mm	300/600	2200	300	3500
Stoff Tag-Nacht					
Corfu		300/600	2200	300	2600
Cyprus		300/600	2200	300	2300
Fiji		300/600	2200	300	3000
Parga		300/600	2200	300	4600
Rhodos		300/600	2200	300	3600
Zakynthos		300/600	2200	300	2800

*Für Kette / Für Motor

Bestimmung der max. Maße des Rollos (Breite, Höhe) hängt von Verwendung des jeweiligen Stofftyps (resp. ihrer Grammage und Maßdispositionen) ab.

Genau garantierte Limitmaße nach den einzelnen Stofftypen (nach dem Gewicht) finden Sie in der ausführlichen Tabelle, die die Anlage des Bestellformulars bildet.

Bei Verwendung der Stoffe Tag/Nacht kann es zum optischen „Werfen“ des Stoffpakets auf die Walze kommen, und zwar aus dem Grunde der unterschiedlichen Breite von den transparenten und nicht transparenten Stoffstreifen. Dies Verhalten ist kein Grund zur Reklamation.

Bei den Rollos mit den Führungsschienen entsteht Gefahr vom Stoffausfall aus diesen Schienen bei den ungünstigen Bedingungen (vor allem Luftzug). Die Gefahr ist darum größer, worum größere Abmessungen das Rollo hat. Zur Reduzierung dieser Gefahr empfehlen wir deshalb, Stoffe auszuwählen. Dieses Verhalten ist kein Grund zur Reklamation.

Betätigungslänge

500 mm, 600 mm, 1000 mm, 1500 mm, 2000 mm, 2500 mm, 3000 mm, 3500 mm, 4000 mm, 4500 mm, 5000 mm, 5500 mm, 6000 mm

2. MONTAGE

Die Montage führen Sie ausführlich nach dieser Anleitung durch, Sie vermeiden so den überflüssigen Montagefehlern, gegebenenfalls weiteren mit ihnen zusammenhängenden Unangenehmigkeiten.

MONTAGEHILFSMITTEL:

- Rollmeter
- Wasserwaage
- elektrische Bohrmaschine und Bohrer nach dem Untergrundmaterial
- Akkubohrmaschine
- Magnetischer Ansatz, Bits PZ2
- Hammer
- Zange 2x
- Flacher Schraubenzieher
- Kreuzschraubenzieher
- Schrauben, Dübel

KONTROLLE:

- Vor Demontage empfehlen wir, Kontrolle aller Teile bei Warenlieferung durchzuführen, dadurch verhindern wir eventuelle Probleme. Mögliche Mängel, ggf. Einwände, die die Montage oder das Rollo betreffen, teilen Sie dem Produzenten mit, bitte.

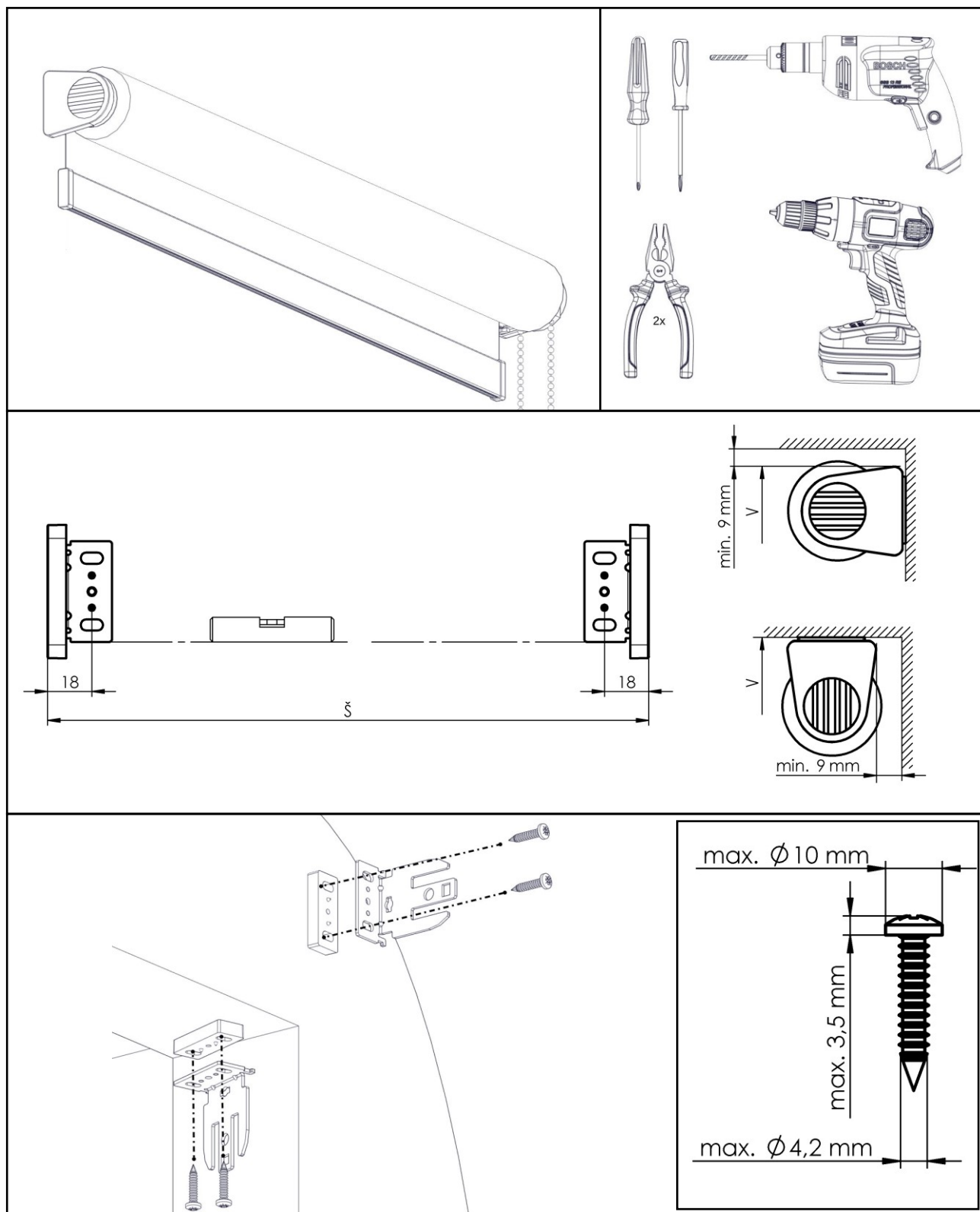
LEGENDE DER VERWENDETEN SYMBOLE

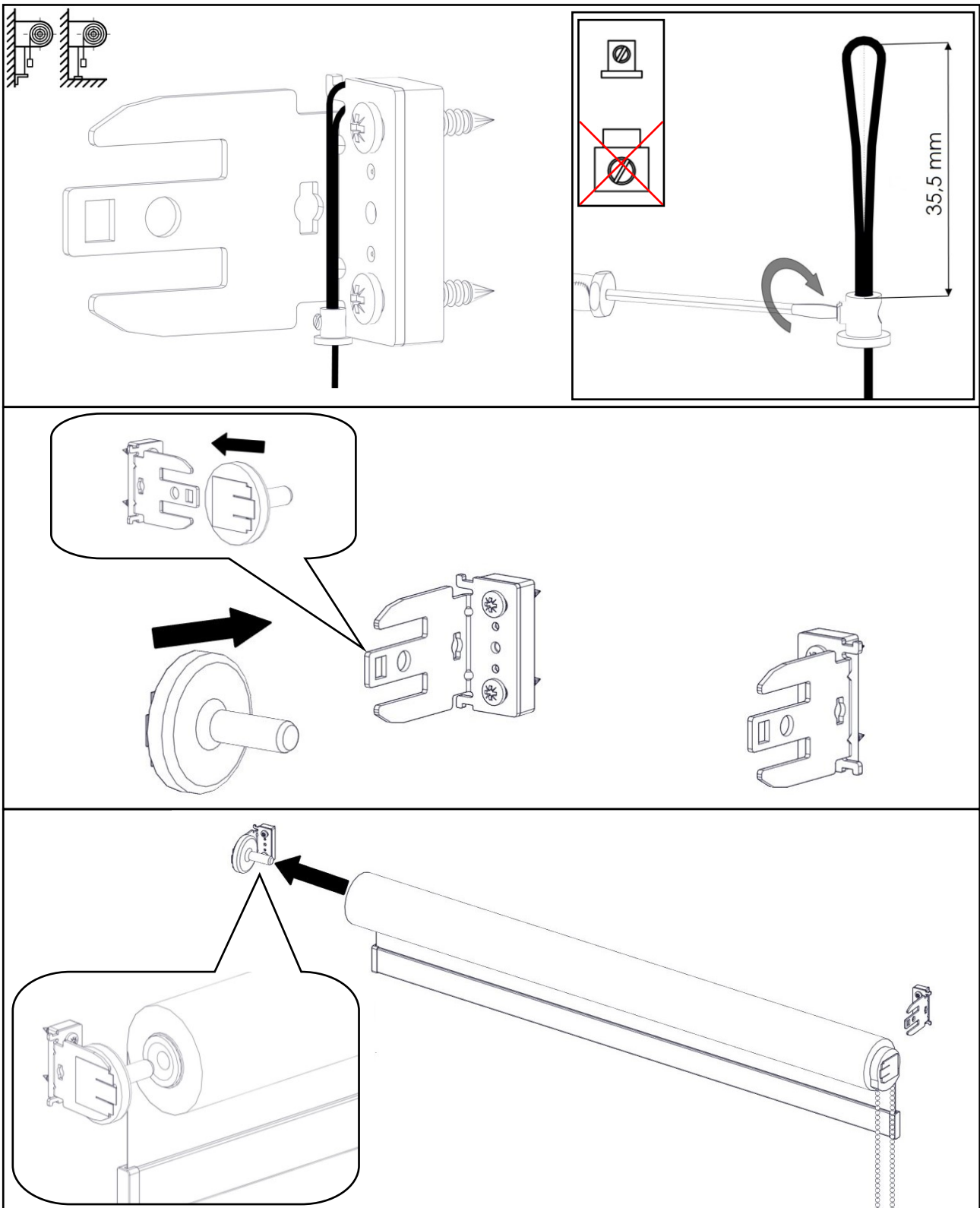
	gültig für freihängende Rollo		gültig für Innenrollo Seilführung, Montage an die Wand
	gültig für Innenrollo Seilführung, Montage auf der Schwelle		gültig für Innenrollo mit Führungsschienen
	gültig für Innenrollo mit Tag-Nacht Stoff		gültig für Montage der Führungsschienen an die Wand
	gültig für Montage der Führungsschienen in die Verkleidung		Tipp für einfache Montage
	Machen Sie eine visuelle Überprüfung		

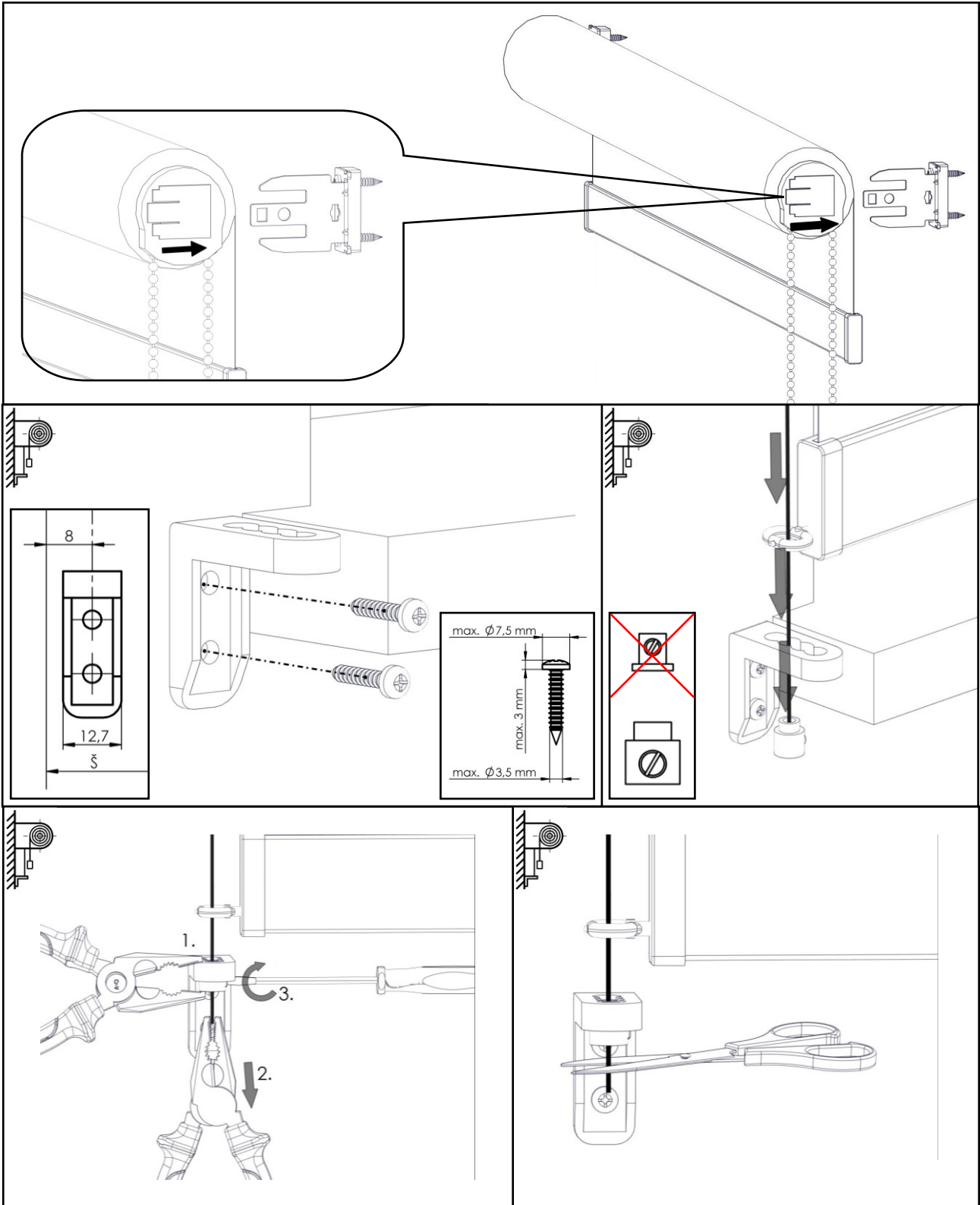
ROLLO AUF DEN SELBSTSTÄNDIGEN HALTERN:

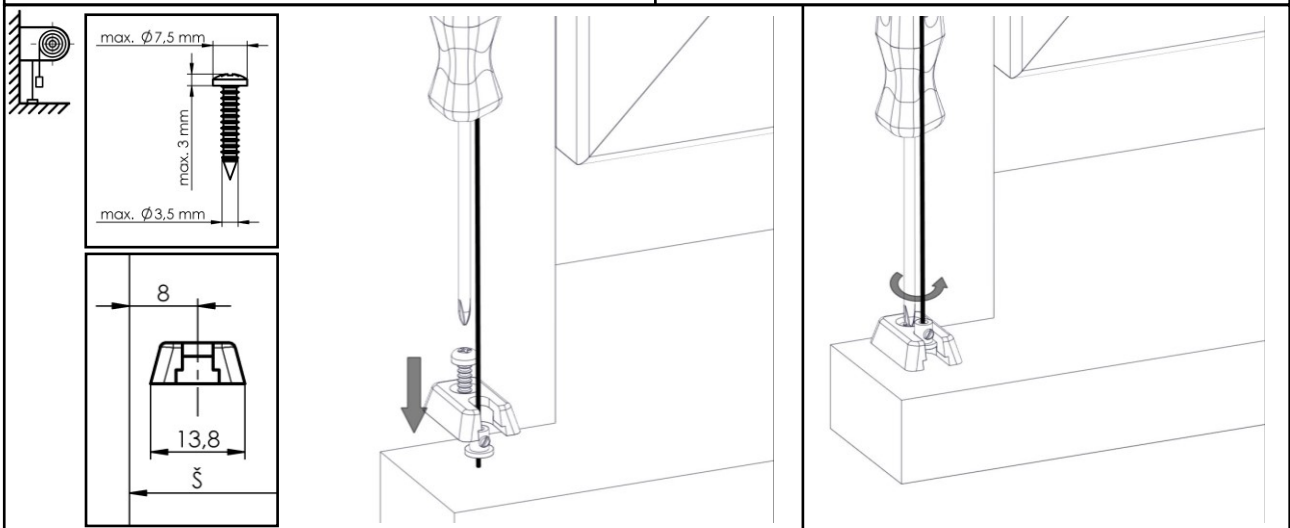
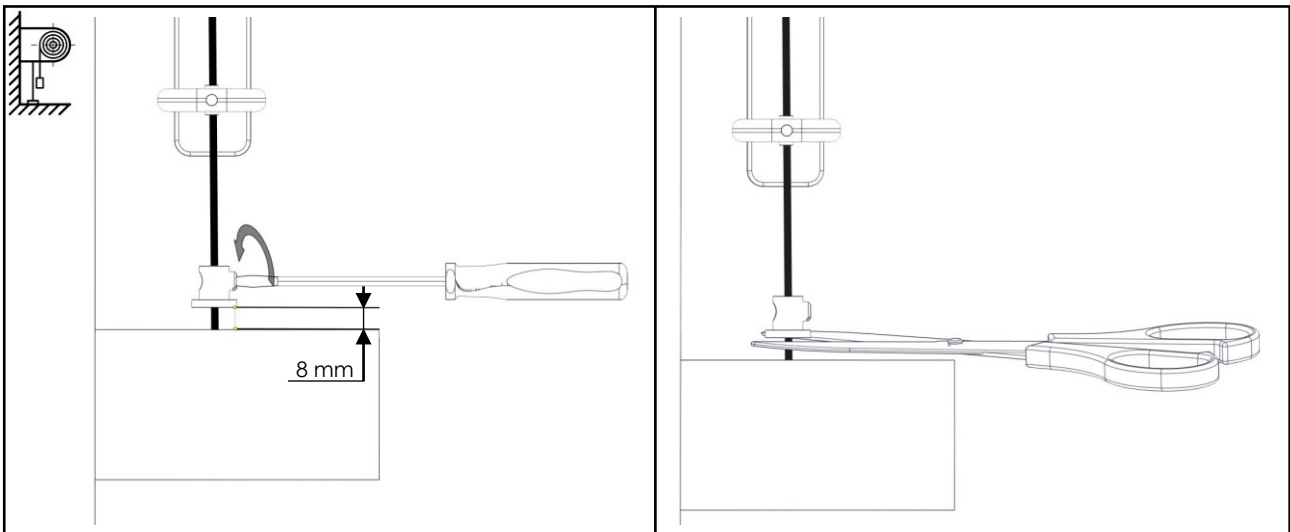
- Das Rollo LARRA in der Ausführung auf den selbstständigen Haltern wird demontiert angeliefert
- Wir kontrollieren das Rollo, ob seine Abmessung der erforderlichen Breite entspricht
- Die Montage selbst führen wir nach der Bildanleitung durch, siehe unten
- Wir kontrollieren die Endlagen, Bremsentätigkeit und Gesamtfunktionsfähigkeit des Rollos

Montage:

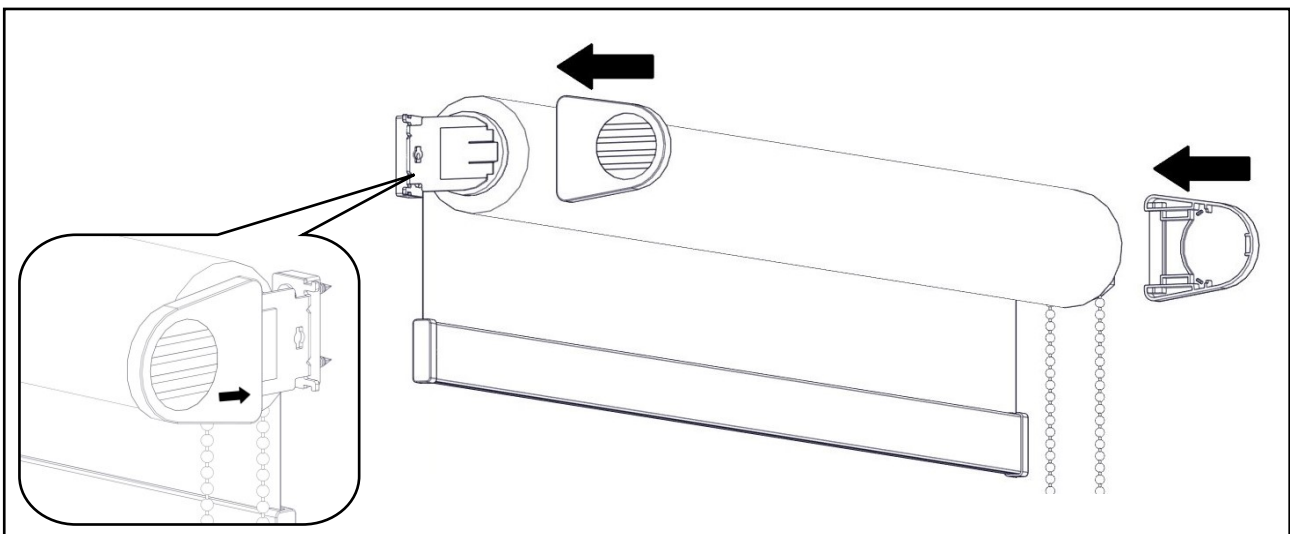








Demontage:

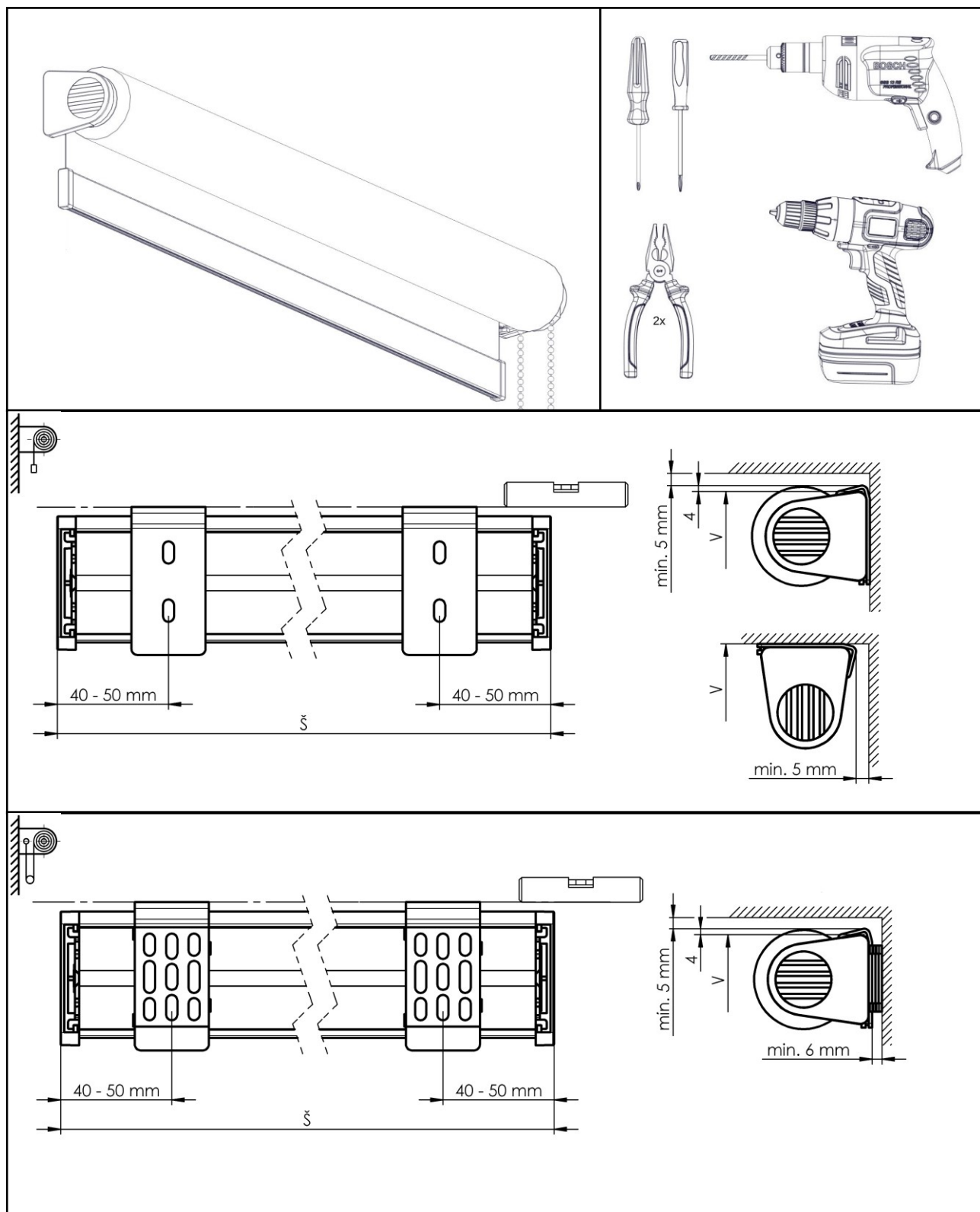


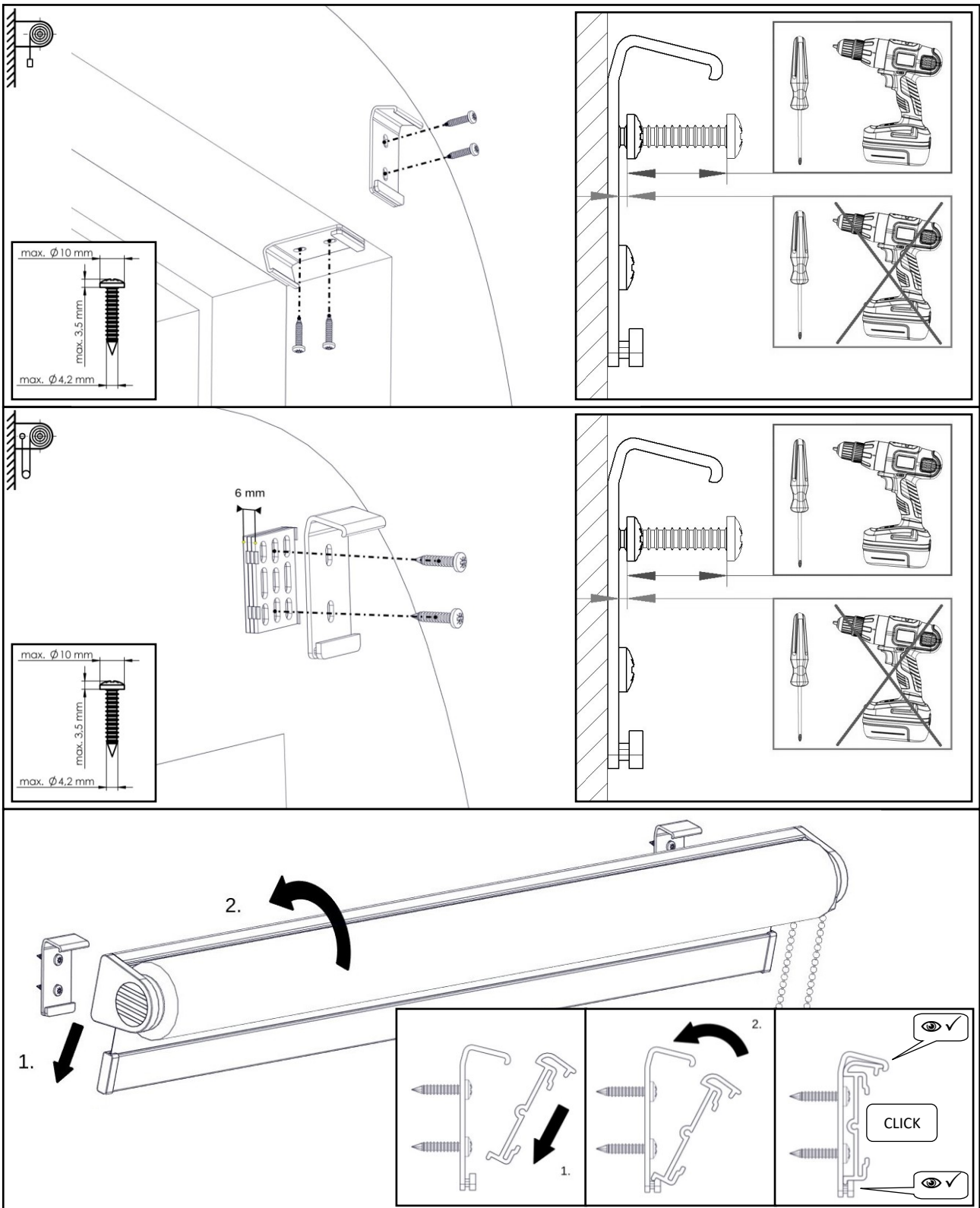
ROLLO MIT DEM MONTAGEPROFIL:

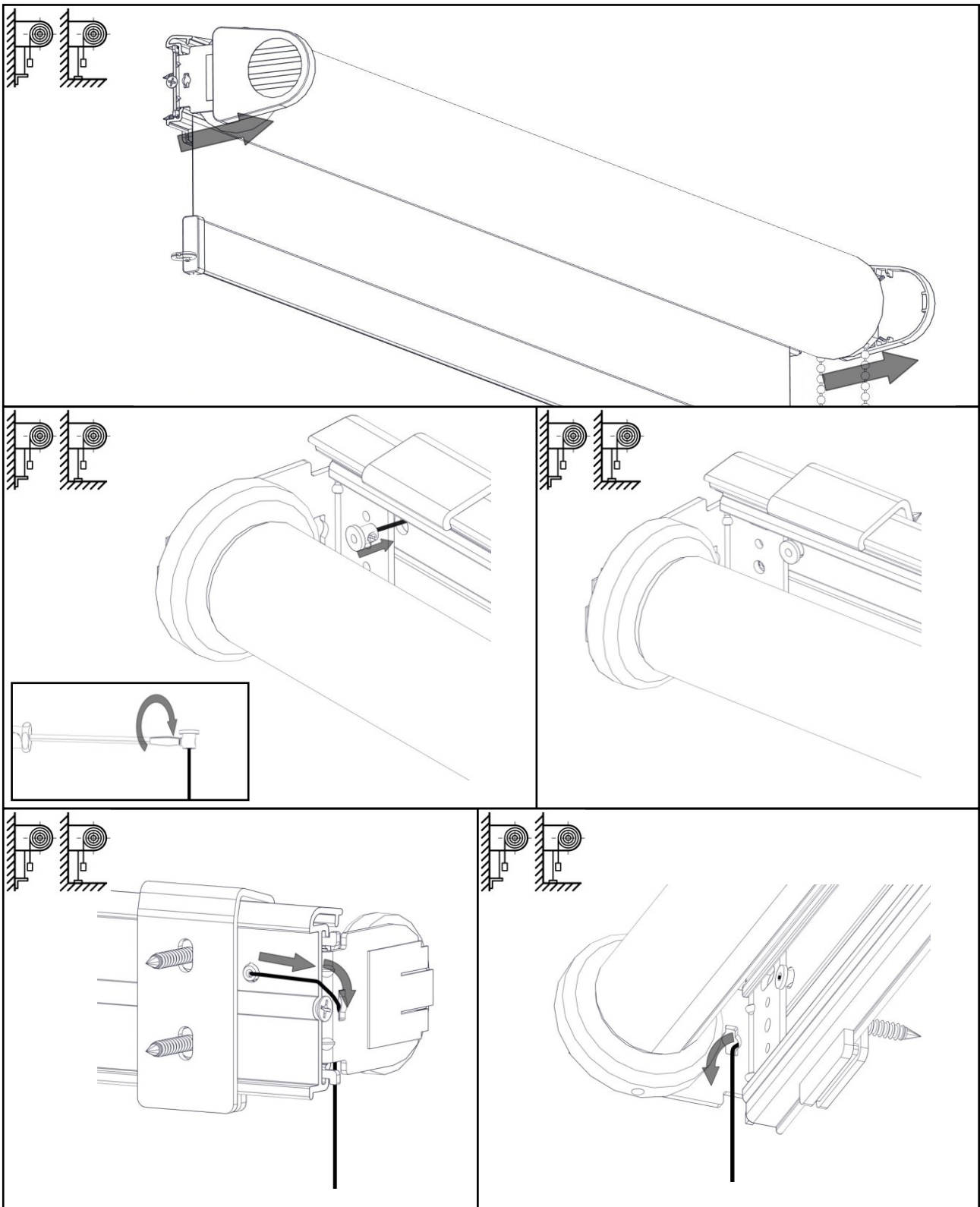
- Das Rollo LARRA in der Ausführung mit dem Montageprofil wird schon zusammengestellt aus der Produktion angeliefert
- Wir kontrollieren das Rollo, ob seine Abmessung der erforderlichen Breite entspricht
- Die Montage selbst führen wir nach der Bildanleitung durch, siehe unten
- Wir kontrollieren die Endlagen, Bremsentätigkeit und Gesamtfunktionsfähigkeit des Rollos

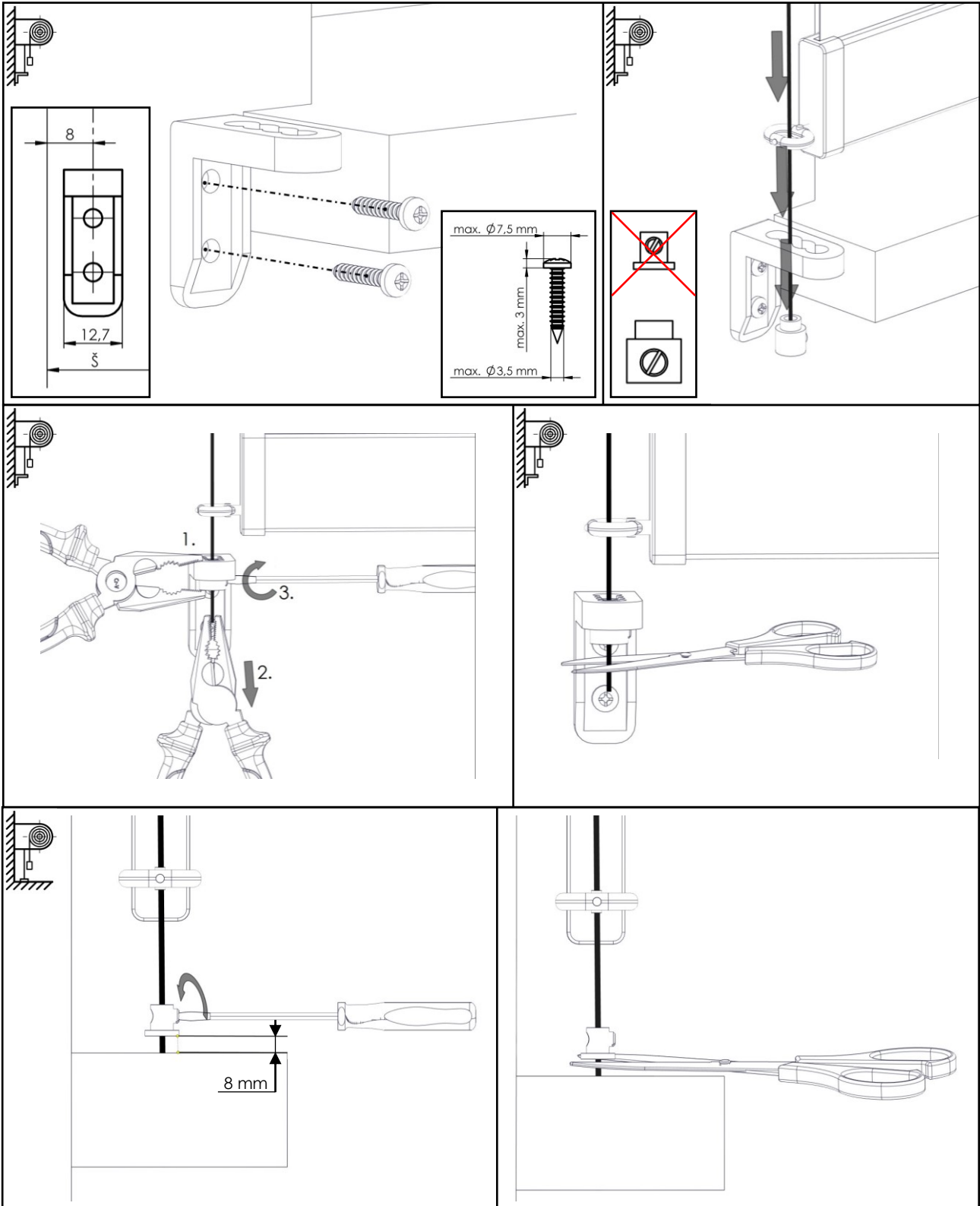
Halteranzahl für das Rollo mit dem Montageprofil	
Breite des Rollos (mm)	Halteranzahl (Stk.)
0 – 900	2
901 – 1600	3
1601 – 2200	4

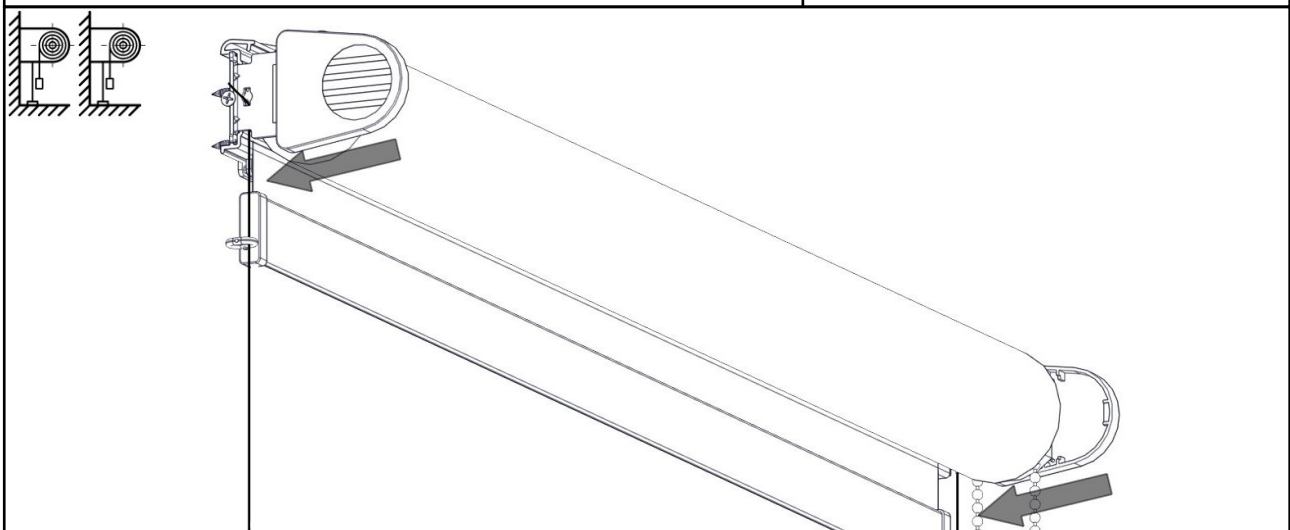
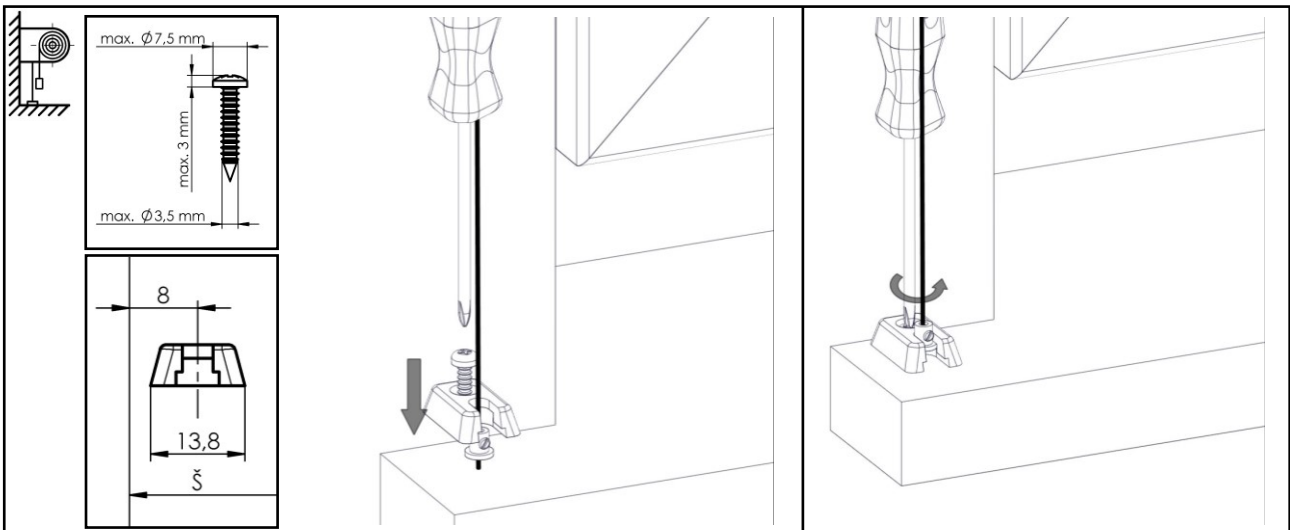
Montage:



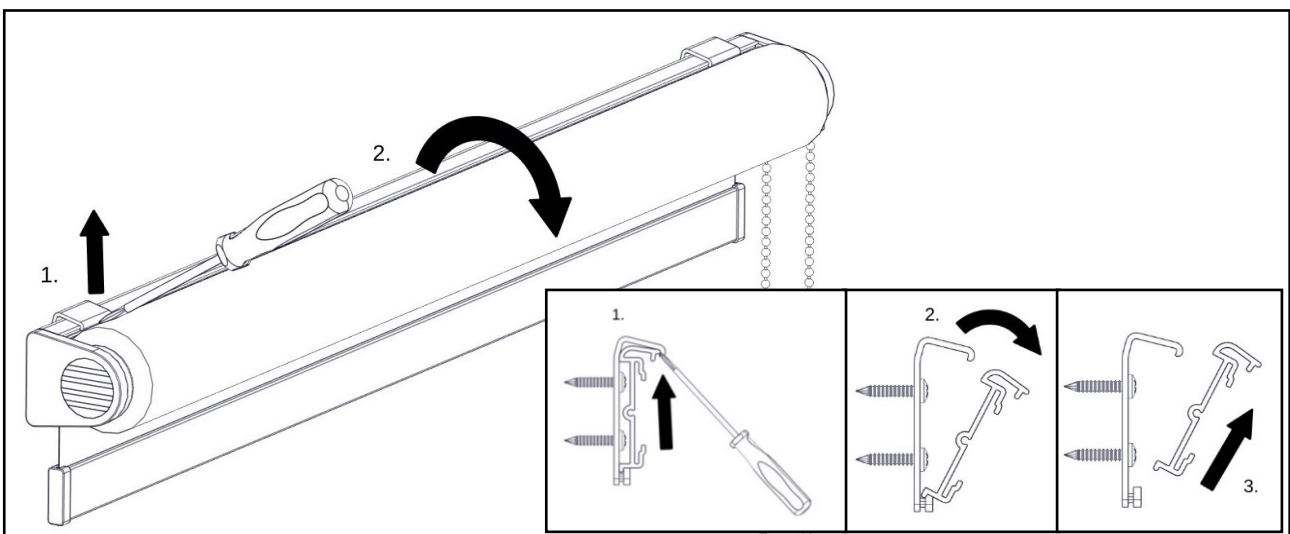








Demontage:



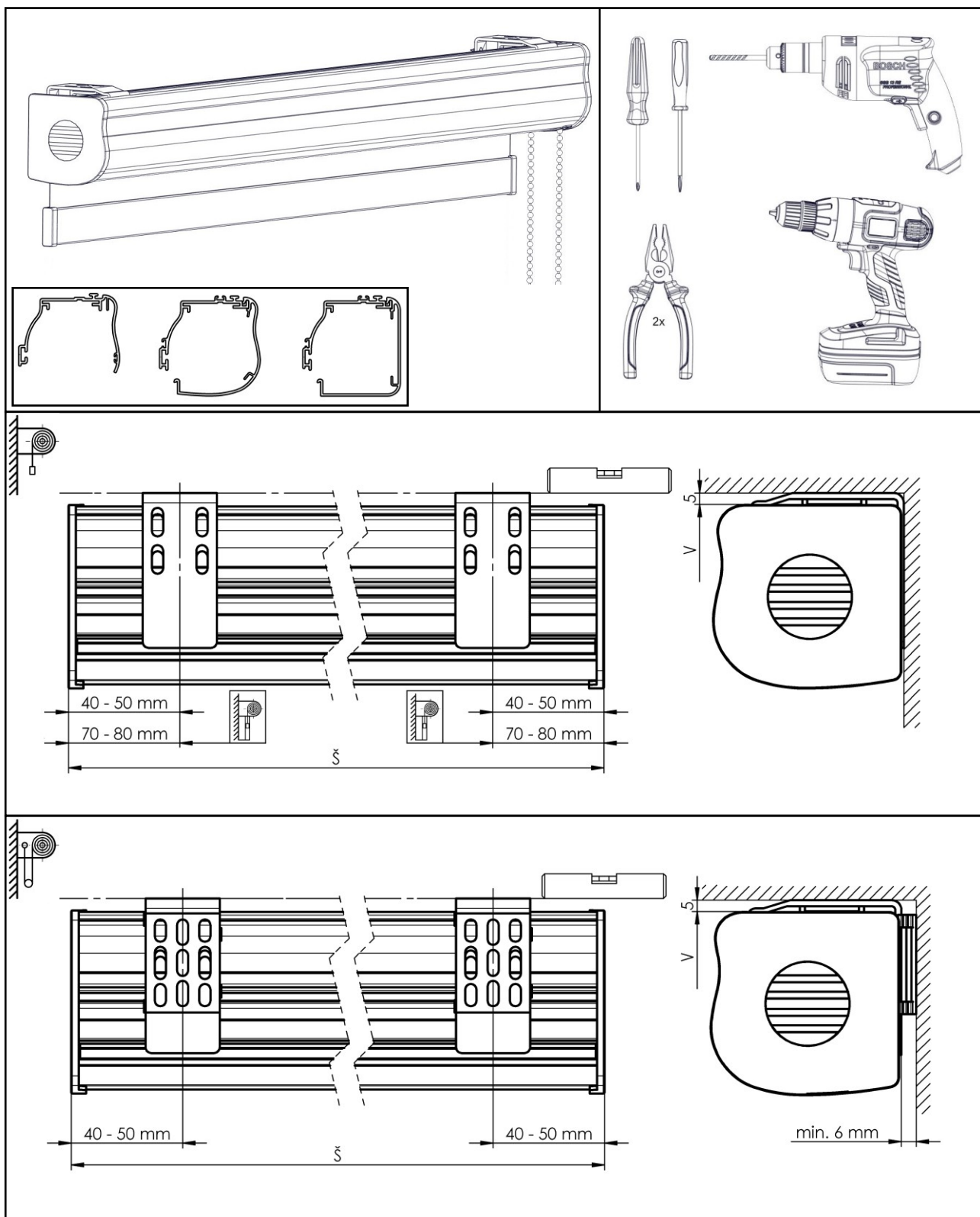
ROLLO IN DER BOX:

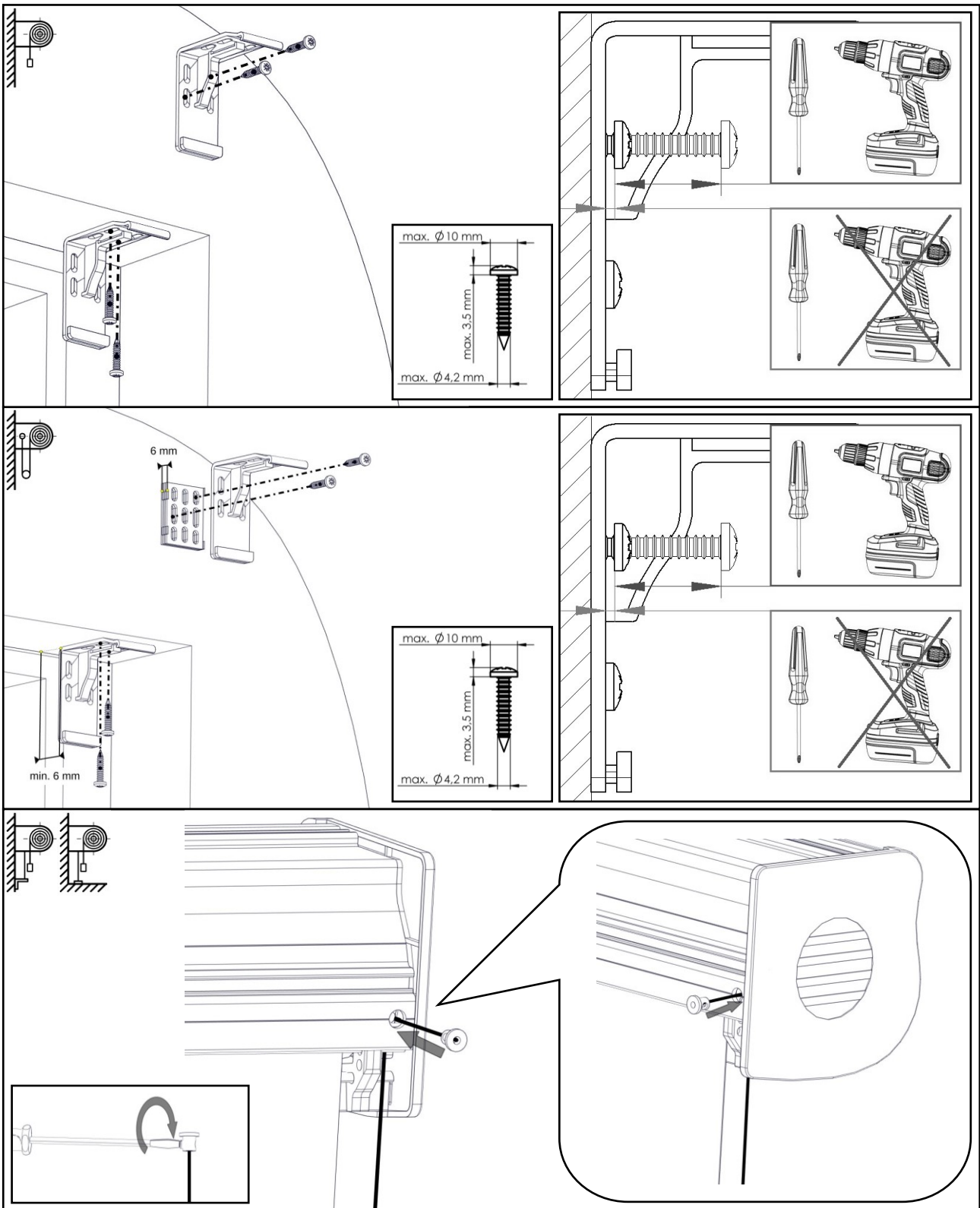
- Das Rollo LARRA in der Ausführung mit der Box wird schon zusammengestellt aus der Produktion angeliefert
- Wir entfernen nicht den Klettverschluss, mit dem die Box zusammengezogen wird. Entfernen Sie den Klettverschluss nach der Montage.
- Wir kontrollieren das Rollo, ob seine Abmessung der erforderlichen Breite entspricht
- Die Montage selbst führen wir nach der Bildanleitung durch, siehe unten
- Wir kontrollieren die Endlagen, Bremsentätigkeit und Gesamtfunktionsfähigkeit des Rollos
- Das Rollo LARRA in der Ausführung auf den selbstständigen Haltern wird demontiert angeliefert

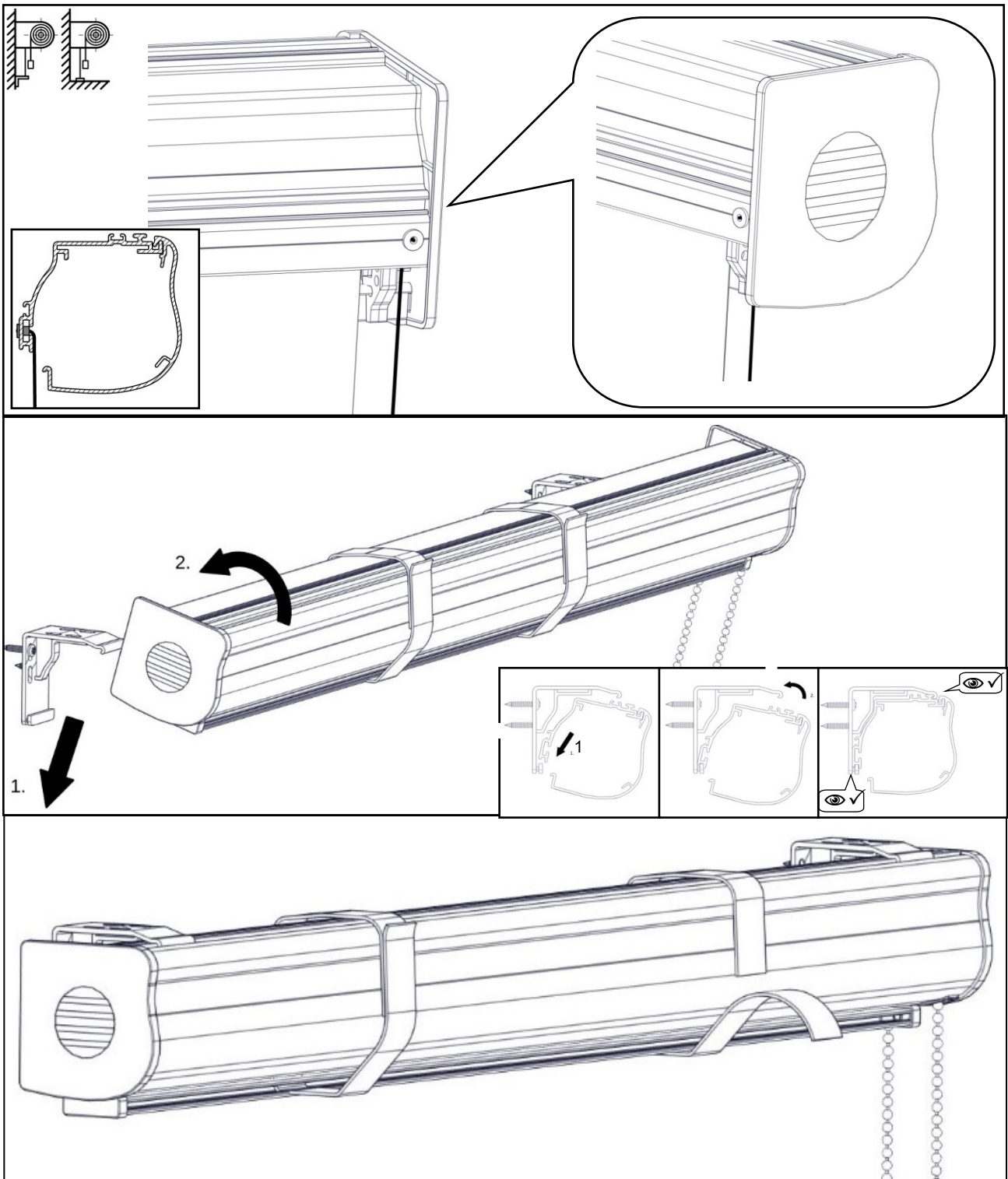
Halteranzahl für das selbstständige Rollo in der Box	
Breite des Rollos (mm)	Halteranzahl (Stk.)
0 – 900	2
901 – 1600	3
1601 – 2200	4

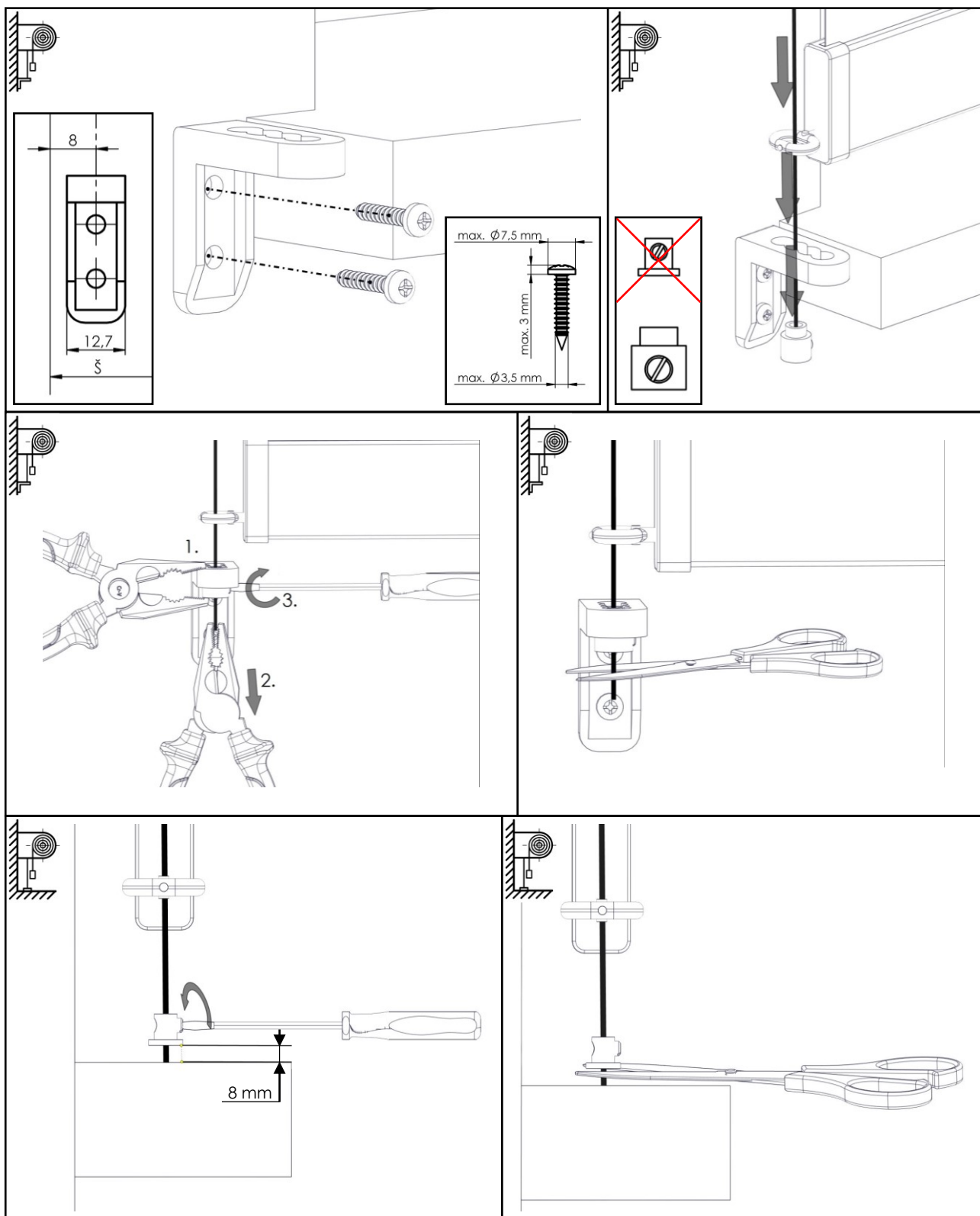
Halteranzahl für mehrere Rollos in einer Box	
Breite des Rollos (mm)	Halteranzahl (Stk.)
0 – 900	3
901 – 1600	4
1601 – 2200	5
2201 – 3200	7
3201 – 4000	8
4001 – 4800	9
4801 – 5700	10

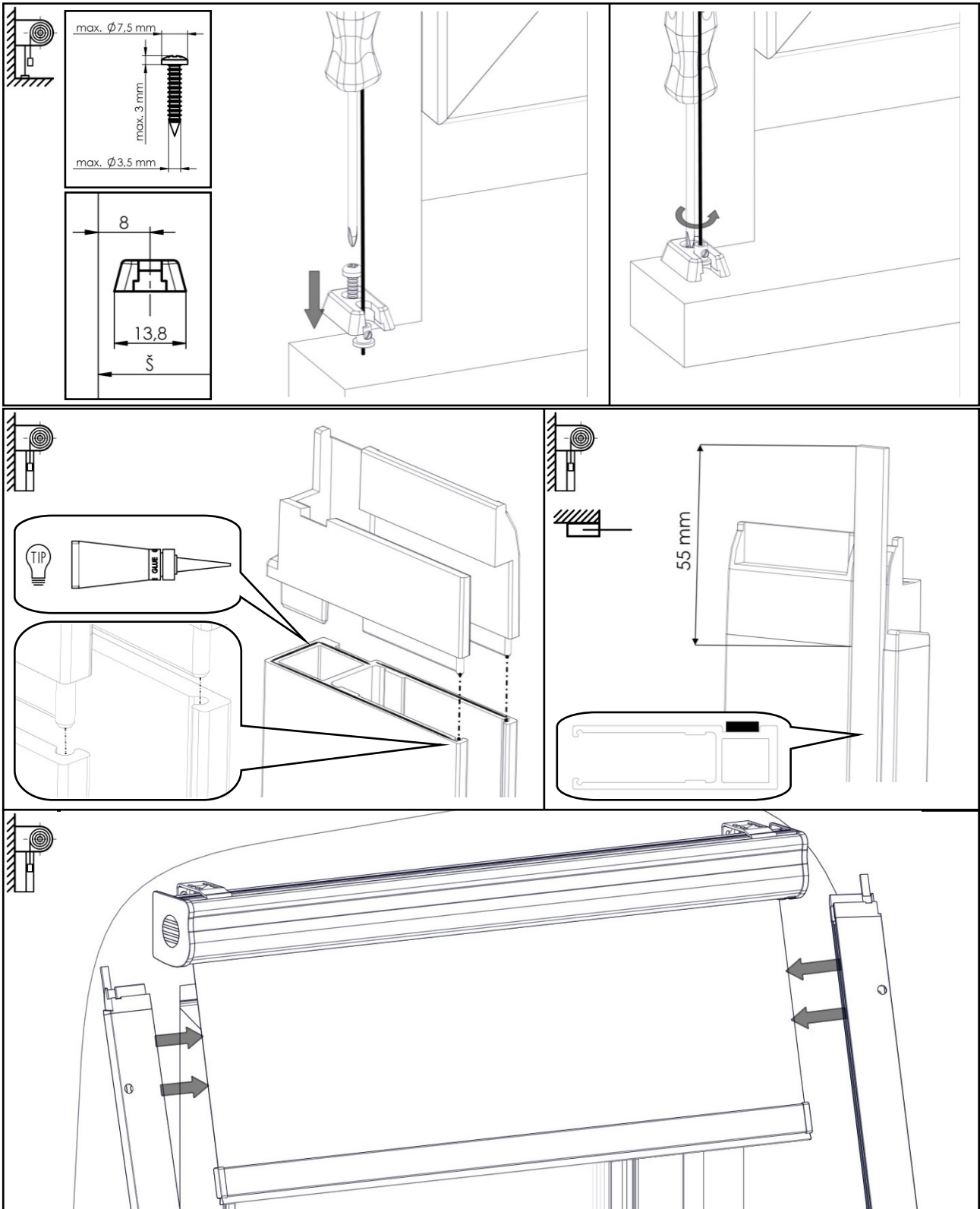
Montage:

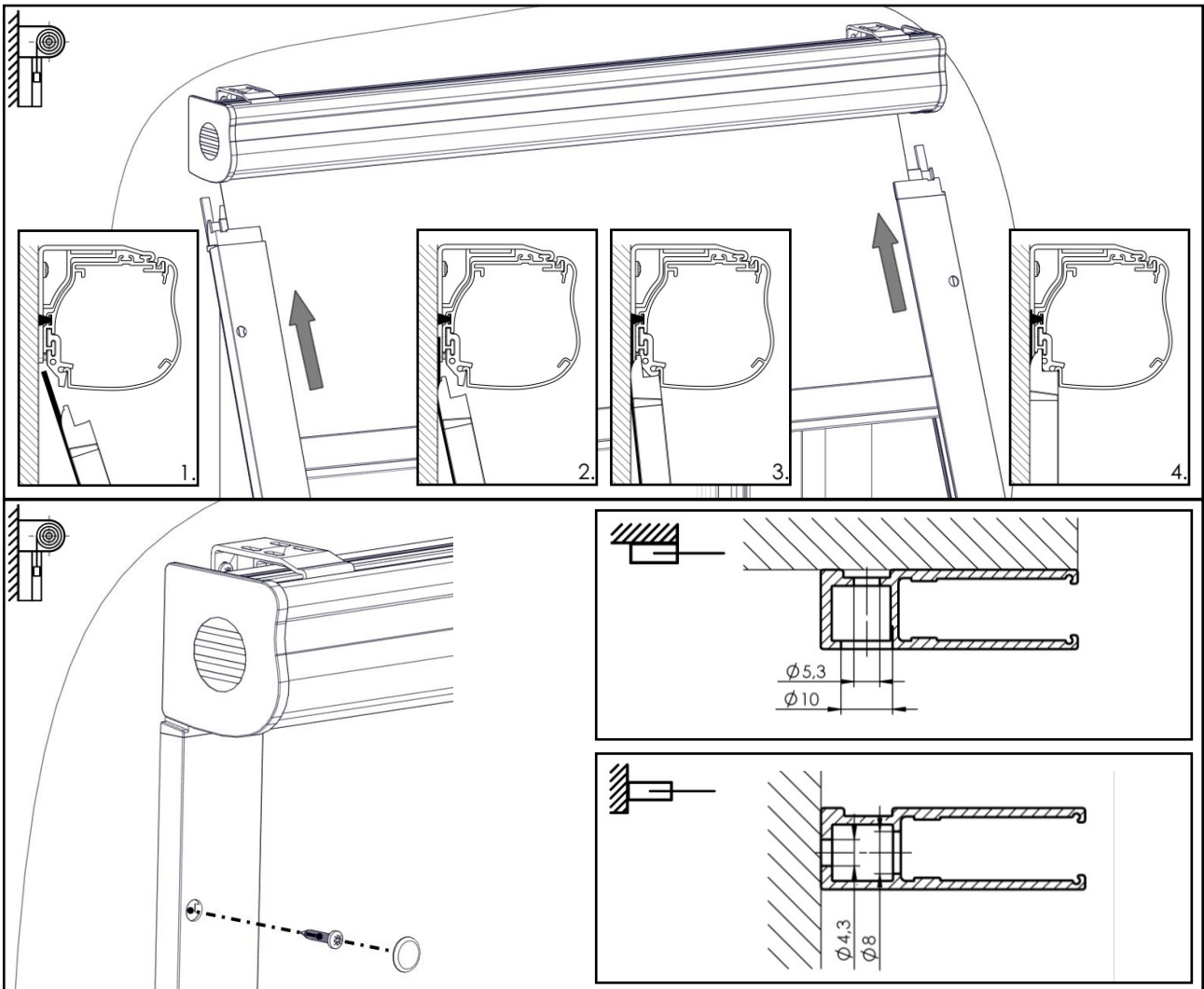




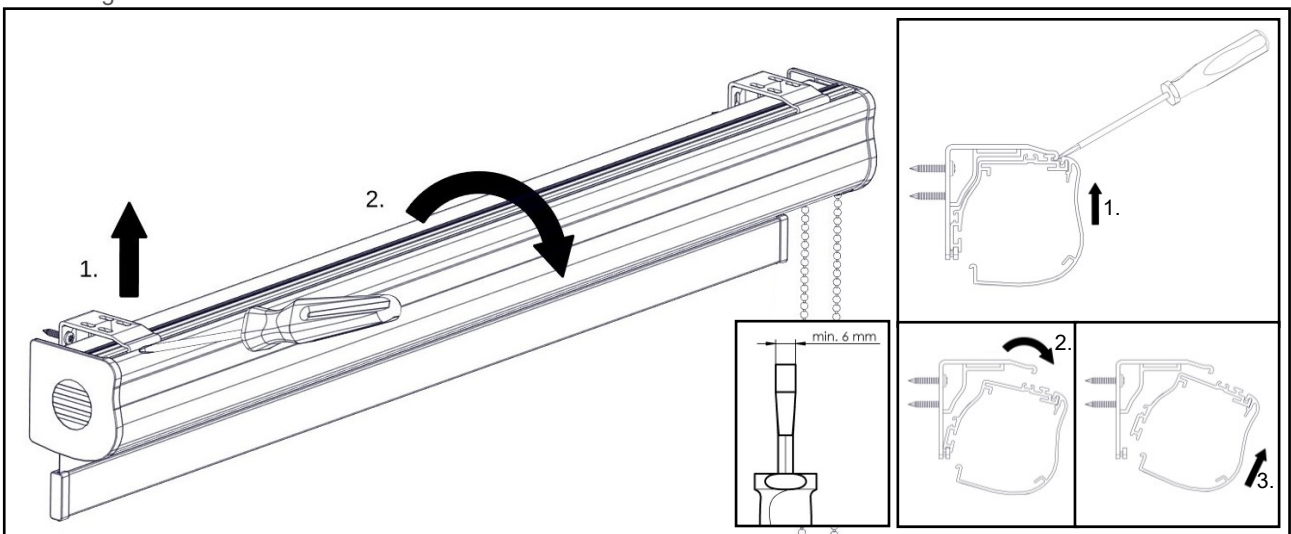




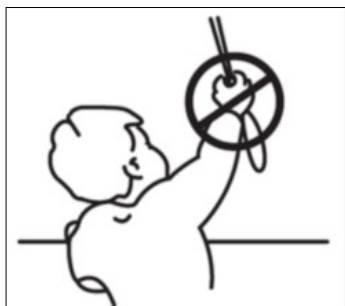




Demontage:



Wichtige Hinweise



Nach der Norm EN 13 120 machen wir Sie auf die Gefahr aufmerksam, die bei Verwendung der Betätigungsschnüren und -ketten entstehen kann.

Sicherheitsanweisungen/Erwürgungsgefahr

VORSICHT

Schlingen der Zugseile, -ketten, -bänder und Betätigungsschnüre stellen Erwürgungsgefahr dar. Um Verschlingung oder Erwürgung zu verhindern, platzieren Sie diese außer Reichweite von Kindern. Die Schnüre und Ketten können sich um den Hals des Kindes wickeln. In Nähe der Schnüre stellen Sie die Bette oder Möbel nicht. Versichern Sie, dass es sich die Schnüre nicht verwickeln und dass es sich die Schlingen nicht bilden.

Montageanweisungen:

Im Falle, dass die Rolle verwendet wird:

Länge des Zugseils muss folgenderweise beschränkt werden:

- 1) Wenn die Installationshöhe (H_0) nicht spezifiziert ist; und
 - I) Falls die Höhe des Rollos (H) kleiner oder gleich 2,5 m ist, muss Länge der Zugseile (H_2) kleiner oder gleich 1 m (siehe Abbildung Nr. 2) sein: $H_2 \leq 1$ m.
 - II) Falls die Höhe des Rollos (H) höher als 2,5 m ist, muss Länge der Zugseile (H_2) kleiner oder gleich wie Höhe des Scharniers mit Abzug des Wertes 1,5 m (siehe Abbildung Nr. 2) sein: $H_2 \leq H - 1,5$ m.
- 2) Falls die Installationshöhe (H_0) spezifiziert ist, wird Abstand vom Boden zum Unterteil des Zugseils (H_1) mindestens 1,5 m (siehe Abbildung Nr. 2) betragen: $H_1 > 1,5$ m.

Abstand zwischen zwei Fäden der Schlinge müssen an der Stelle des Ausgangs aus der festen Spannvorrichtung länger als 50 mm sein.

