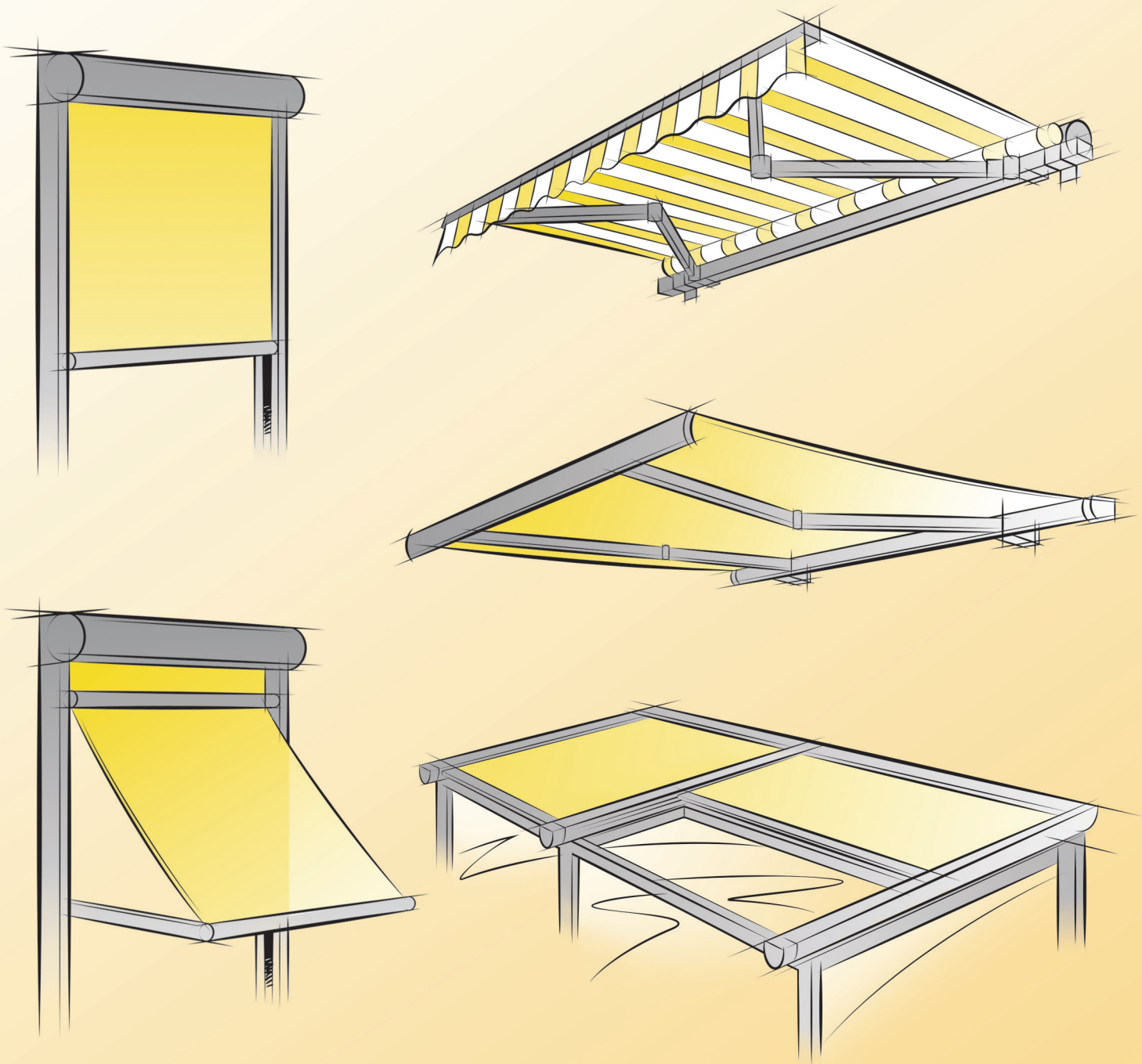


# Richtlinie

zur Beurteilung der Produkteigenschaften von Markisen



Stand Februar 2018

Herausgeber:

**IVRSA**  
INDUSTRIEVEREINIGUNG  
Rollladen-Sonnenschutz-Automation

Eine Fachgruppe des **ITRS** e.V.

bundesverband  
sonnenschutz  
technik



## Inhaltsverzeichnis

<b>1. Vorwort</b>	4
1.1 Allgemein	4
1.2 Geltungsbereich	4
<b>2. Funktion</b>	4
2.1 Allgemein	4
2.2 Voraussetzungen für die einwandfreie Funktion	4
2.3 Bedienung und Nutzung bei Wind	5
2.4 Bedienung und Nutzung bei Regen	5
2.5 Bedienung und Nutzung bei Frost und Schnee	6
2.6 Feuchtigkeit durch Innenbedienung (z.B. Kurbelstange)	7
2.7 Bedienung	7
2.8 Anstreifen von Markisenteilen an Unterkonstruktionen	7
2.9 Geräusentwicklung und Geräuschübertragung	8
2.9.1 Allgemein	8
2.9.2 Geräusentwicklung bei der Bedienung	9
2.9.3 Geräusentwicklung bei Wind	9
2.9.4 Geräusentwicklung bei Temperaturveränderung	9
2.9.5 Geräuschübertragung	9
2.10 Elektrostatische Entladung	9
<b>3. Visuelle Eigenschaften</b>	10
3.1 Allgemein	10
3.2 Oberflächenbeschaffenheit organisch beschichteter Flächen	10
3.2.1 Allgemein	10
3.2.2 Krater, Blasen	13
3.2.3 Einschlüsse z. B. Fasern	13
3.2.4 Abplatzungen	13
3.2.5 Farbläufer	13
3.2.6 Orangenhaut	13
3.2.7 Farbabweichungen und Glanzunterschiede	13
3.3 Oberflächenbeschaffenheit eloxierter Oberflächen	14
3.3.1 Allgemein	14
3.3.2 Silizium-Ausscheidungen	14
3.3.3 Stegabzeichnungen, Grobkorn	14
3.3.4 Vorkorrosion	14
3.3.5 Glanzunterschiede	15
3.3.6 Farbabweichungen	15

3.3.7 Schleifriefen und Dellen an Schweißnähten	15
3.3.8 Halbzeugbedingte Unebenheiten (z.B. Dellen, Ziehstreifen, Längsschweißnähte, Abdrücke, Strukturen)	15
3.3.9 Fertigungsbedingte mechanische Beschädigungen (z. B. Dellen, Beulen, Kratzer)	15
3.4 Aussehen der Markisentücher	16
3.5 Gebrauchsspuren	16
3.5.1 Gebrauchsspuren durch Armbewegungen	16
3.5.2 Gebrauchsspuren bei beweglichen Teilen	
3.5.3 Witterungs- und umweltbedingte Verschmutzungen	16
3.6 Gleichlauf von Markisen	17
3.7 Endstellungen von Markisen	17
3.8 Setzverhalten von Gelenkarmmarkisen	18
3.9 Schräglauf in der Fahrbewegung von Gelenkarmmarkisen	18
3.10 Laufverhalten bei seitengeführten Anlagen	18

**4. Form- und Maßabweichungen** 18

4.1 Allgemein	18
4.2 Definition der Maße	18
4.3 Durchbiegung von Bauteilen	20
4.4 Schließverhalten	20
4.4.1 Kassettenmarkisen	20
4.4.2 Gelenkarmmarkisen	22
4.4.3 Stellung der Gelenkarme	22
4.4.4 Markisen mit Seitenführung und Zugsystem	23
4.4.5 Markisen mit Seitenführung ohne Zugsystem	24

**5. Literaturverzeichnis** 25

**6. Impressum** 25

## 1. Vorwort

### 1.1 Allgemein

Markisen sind bewährte Produkte. Trotz sorgfältiger Fertigung und fachgerechter Montage kommt es immer wieder zu Unstimmigkeiten zwischen Auftraggebern und Auftragnehmern, ob gewisse Erscheinungen an Markisen zu beanstanden sind oder nicht. Diese Richtlinie soll dem Fachhändler und Monteur bei seiner Beratung als Grundlage dienen, die Qualität und Grenzen technischer Möglichkeiten zu erkennen und dem Nutzer die warenspezifischen Eigenschaften zu vermitteln. Sie soll den Sachverständigen unterstützen, die Grenzen der Machbarkeit von Markisen zu beurteilen. Sie soll auch helfen, Streitigkeiten und Meinungsverschiedenheiten zu vermeiden. Diese Richtlinie richtet sich somit an Händler, Montageunternehmen und auch an Endverbraucher.

### 1.2 Geltungsbereich

Diese Richtlinie gilt für die Beurteilung der Produkteigenschaften von Markisen nach DIN EN 13561. Die Beurteilung erfolgt entsprechend den nachfolgend beschriebenen Grundsätzen. Diese Richtlinie ist in einzelne Abschnitte untergliedert, in denen die unterschiedlichen Eigenschaften eingegliedert sind. Jede Eigenschaft wird für sich vollständig abgehandelt. Bei Anweisungen durch vorliegende Pflege-, Wartungs- oder Bedienungsanleitungen von Herstellern müssen diese Angaben beachtet und entsprechend ausgeführt werden.

## 2. Funktion

### 2.1 Allgemein

Unter diesem Kapitel werden die Voraussetzungen für eine einwandfreie Funktion beschrieben, die Bedienbarkeit unter besonderen Rahmenbedingungen erwähnt und das Thema „Geräusche“ behandelt. Auf jeden Fall sind die Anleitungen und Hinweise des Herstellers zu beachten.

### 2.2 Voraussetzungen für die einwandfreie Funktion

In diesem Abschnitt werden Punkte aufgezählt, die als Voraussetzung für eine einwandfreie Funktion anzusehen sind. Grundlegende Voraussetzungen sind die von den Herstellern vor gegebenen Montage-, Bedienungs-, Wartungs- und Reinigungsanleitungen. Wenn diese nicht beachtet werden, kann ein störungsfreier Betrieb nicht gewährleistet werden, auch bleibende Schäden sind möglich. Hinweise auf sicherheitsrelevante Punkte sind zwingend zu beachten. Die weiteren Aufzählungen sind nicht abschließend, vor allem bei nicht bestimmungsgemäßem Gebrauch sind weitere nachteilige Auswirkungen möglich.

### 2.3 Bedienung und Nutzung bei Wind

Welche maximal zulässige Windgeschwindigkeit nach der Montage erreicht wurde, hängt entscheidend von der Art und der Anzahl der Befestigungsmittel sowie vom vorhandenen Befestigungsuntergrund ab. Die Markise darf nur bis zu der vom Montageunternehmen deklarierten maximalen Windgeschwindigkeit genutzt werden. Diese kann von der vom Hersteller angegebenen maximal zulässigen Windgeschwindigkeit abweichen. Bei einem automatischem Betrieb (elektronische Steuerungen, mit z.B. Windmelder) ist eine Beschädigung der Markise nicht vollständig auszuschließen. Auf schnell aufziehende Gewitter oder Windböen kann das System nicht immer schnell genug reagieren.

Bei seitensaumgeführten Anlagen kann es bei einer plötzlich auftretenden zu hohen Windbelastung (Gewitter oder Windböen) zu einem Stillstand der Anlage während der Fahrbewegung kommen.

### 2.4 Bedienung und Nutzung bei Regen

Folgende Bedingungen bei der Nutzung von Markisen bei Regen sind:

- a. Der vollständig ausgefahrenen außenliegende textile Sonnenschutz muss bei einer Neigung von 14° (entsprechend einem Gefälle von 25 %) oder einer vom Hersteller vorgegebenen geringeren Neigung der durch eine eventuelle Ansammlung von Wasser auf dem Markisentuch ausgeübten Kraft standhalten ohne zu brechen.
- b. Das Regenwasser wird abgeleitet und damit die Entstehung eines Wassersacks verhindert.
- c. In der vom Hersteller gelieferten Bedienungsanleitung muss darauf hingewiesen werden, den ausfahrbaren außenliegenden textilen Sonnenschutz bei Regen einzufahren, wenn dessen Gefälle geringer ist als 25 % oder geringer als die vom Hersteller empfohlene Markisenneigung.
- d. Der Wasserablauf des Markisentuchs erfolgt im Regelfall über die Gesamtbreite des Ausfallprofils. Ausfallprofile mit Regenrinne können nur begrenzte Regenmengen ableiten. Das Regenwasser kann bei starken Regenfällen unkontrolliert über das Ausfallprofil abfließen.
- e. Verschmutztes Wasser führt zu Ablagerungen am Ausfallprofil, am Volant und insbesondere an den Regenabläufen. Eingeschlepptes Regenwasser im Bereich des Ausfallprofils, kann beim Ausfahren der Markise unkontrolliert ausfließen.
- f. Beim dem Einfahren von Markisen kann Regenwasser über das Markisentuch mit ein- und ausgewickelt werden und von der Unterseite des Tuchs abtropfen. Auch bei geschlossenen Markisensystemen kann Wasser über kleine Spalten oder notwendige Öffnungen in den Innenraum der Markisengehäuse gelangen. Auch Kondenswasser kann sich im Innenraum der geschlossenen Markise ansammeln. Damit dieses Wasser sicher abgeleitet wird, können Öffnungen an der Unterseite der Markise erforderlich sein.

Bei seitensaumgeführten Anlagen kann es bei einer plötzlich auftretenden zu hohen Wasseransammlung (Gewitter, Starkregen) zu einem Stillstand der Anlage während der Fahrbewegung kommen.

g. Feucht gewordene Markisentücher müssen möglichst zeitnah zum Trocknen ausgefahren werden, damit sie keinen Schaden nehmen. Die üblicherweise verwendeten Markisentücher sind wetterfest und schmutzabweisend imprägniert, jedoch nicht absolut wasserdicht. Die Schutzwirkung der Imprägnierung kann im Laufe der Jahre nachlassen.

h. Bildet sich auf einer Markise ein Wassersack, muss das Wasser vor dem Einfahren der Markise komplett entfernt werden. Durch den Wassersack kann es zu Schäden am Markisentuch, an Markisenbauteilen und an der Befestigung kommen.

i. Bei einem automatischem Betrieb (elektronische Steuerungen, z.B. mit Regenwächter) ist eine Beschädigung der Markise nicht vollständig auszuschließen. Auf schnell aufziehende Gewitter oder starke Regenfälle kann das System nicht immer schnell genug reagieren.

## **2.5 Bedienung und Benutzung bei Frost und Schnee**

Bei Schnee und Frost darf eine Markise nicht benutzt und bedient werden. Im Falle einer eingeschneiten Markise ist vor dem Einfahren der Schnee ganz zu entfernen und zu prüfen ob Teile der Markise festgefroren sind.

Beispiele für Fehlbedienungen und typische Fehlerbilder:

a. Ein Markisentuch kann festfrieren und möglicherweise nicht mehr abgewickelt oder aufgewickelt werden. Folge: Das Markisentuch kann beschädigt werden.

b. Mögliches Anfrieren von Profilen oder sonstigen Bauteilen. Folge: Mögliche Personen- und/oder Produktschäden durch schlagartiges Lösen von Profilen bei einer Ausfahrbewegung.

c. Mögliche Zerstörung der Markise und / oder deren Befestigung durch Schneelast bzw. durch Schnee im Fahrbereich der Markise. Dachlawinen können ausgefahrene oder teilausgefahrene Markisen beschädigen.

e. Mögliche Vergrößerung des Wickeldurchmessers durch Eis- oder Schneeauftrag:  
- Mögliche Beschädigungen am Markisentuch durch Streifen an Bauteilen/Konsolen  
- Mögliche Beschädigungen am Kasteninneren, da der Wickeldurchmesser zu groß wird  
- Mögliche Beschädigungen des Spannsystems bei Gegenzuganlagen  
- Mögliche Beschädigungen des Antriebsmotors

f. Schnee und Eis in Führungsschienen können den Lauf behindern und zu Beschädigungen führen.

g. Bei einem automatischem Betrieb (elektronische Steuerung, z.B. ohne Frostwächter) ist eine Beschädigung der Markise nicht vollständig auszuschließen, da beim Festfrieren von Bauteilen eine Beschädigung durch die automatische Fahrbewegung entstehen kann. Schäden durch Frost sind in der Regel Bedienungsfehler.

## 2.6 Feuchtigkeit durch Innenbedienung (z.B. bei Kurbelstangen)

Im Folgenden wird insbesondere auf die Feuchtigkeit an Kurbelgestängen und Korrosion an Innenbauteilen eingegangen.

Feuchtigkeit an Kurbelgestängen:

Durch die durchgehende Verbindung nach außen sind Kurbelgestänge im Innenbereich kälter als die umgebenden Bauteiloberflächen, so dass sich an diesen Teilen Raum-Feuchtigkeit niederschlagen kann. Auch im Bereich der Durchführung kann sich Tauwasser bilden. Feuchtigkeit am Kurbelgestänge im Innenbereich kann auch bei fachgerechter Montage physikalisch bedingt sein und ist technisch nicht vermeidbar.

Korrosion an Innenbauteilen:

Gelenklager, Knickkurbeln oder andere Innenbeschläge in verzinkter oder glanzvernickelter Ausführung sind bei normaler Raumatmosphäre ausreichend korrosionsfest (Klasse 1 nach DIN EN 13659) auszuführen.

Die normale Innenraumatmosphäre im Sinne dieser Richtlinie entspricht den Raumtypen 1 und 2 nach Anhang A der DIN EN 13120.

Sollten höhere Luftfeuchtigkeiten auftreten, z.B. durch schlechte Belüftung, oder aggressive Atmosphäre, so ist eine höhere Korrosionsbeständigkeit vorzusehen. Dies muss mit dem Auftragnehmer besonders vereinbart werden.

Zu beachten ist, dass während der Bauarbeiten, z.B. beim Aufbringen des Innenputzes in der Regel keine normale Innenatmosphäre besteht. Dies ist insbesondere dann zu beachten, wenn Bedienungselemente schon vor Putz- oder Fliesenarbeiten angebracht werden sollten.

## 2.7 Bedienung

Bedienungsseite und Ösenstellung (Lage des Getriebeabgangs) bei Kurbelbedienung wird bei der Beratung vor Ort festgelegt. Die Herstellerangaben zur Lage der Bedienungsseite und zur Art des Antriebes müssen berücksichtigt werden. Die Ösenstellung sollte eine problemlose Bedienung von Markisen ermöglichen. Werden Markisen mit mechanischer Bedienung ohne Endanschlag ausgeliefert, sind die Bedienungshinweise des Herstellers zu beachten um zu verhindern, dass Markisentücher durch eine Fehlbedienung (falsches Aufwickeln) beschädigt werden.

Zulässige Werte für die Bedienkräfte der unterschiedlichen manuell betätigten Produkte sind in der DIN EN 13561 definiert.

## 2.8 Anstreifen/Anschlagen von Markisenteilen

Bei Markisen kann das Tuch bei stärkerer Windbelastung an Gebäudeteilen oder einer vorhandenen Unterkonstruktion anschlagen. Beschädigungen an Gebäuden, der Unterkonstruktion oder am Sonnenschutzprodukt sowie verstärkte Geräuschbildungen können dabei die Folge sein.

- a. Bei seilgeführten Anlagen können insbesondere in Zwischenstellungen Markisentuch und Ausfallprofil an der Unterkonstruktion anschlagen.
- b. Bei Systemen ohne Seil- und Schienenführung können Markisentücher und Ausfallprofile an der Unterkonstruktion anschlagen.
- c. Unterstützungssysteme (Leitrohre, Tuchstützrohre, Abspannungen etc.) reduzieren das Anstreifen/Anschlagen an der Unterkonstruktion, können dieses aber nicht vollständig verhindern.

## 2.9 Geräuscentwicklung und Geräuschübertragung

### 2.9.1 Allgemein

Geräuschemission von kraftbetätigten Markisen wird nach den Sicherheits- und Gesundheitsanforderungen für Maschinen nicht als maßgebliche Gefährdung angesehen. Aus diesem Grund enthält die DIN EN 13659 keine spezifischen Anforderungen an sicherheits- und gesundheitsbezogene Geräuschziele.

Daneben existieren aber nationale Anforderungen wie die DIN 4109 Schallschutz im Hochbau - Teil 1: Mindestanforderungen. Die DIN 4109-1 ist eine nationale Norm und wurde 2018 überarbeitet. In der DIN 4109-1 werden Mindestanforderungen bezüglich des Schallschutzes zwischen fremden Nutzungseinheiten (z. B. Nachbarwohnungen) festgelegt mit dem Ziel „Menschen in Aufenthaltsräumen vor unzumutbaren Belästigungen durch Schallübertragung zu schützen“.

Die Anwendung der DIN 4109-1 erfolgt unabhängig vom Gebäudetyp (Nichtwohngebäude, Wohngebäude), jedoch immer bei Vorhandensein von schutzbedürftigen Räumen. Bei Wohnungen findet die DIN 4109-1 im eigenen Wohnbereich keine Anwendung, sondern nur zu den schutzbedürftigen Räumen in fremden Wohnungen.

Was sind schutzbedürftige Räume?

Schutzbedürftige Räume im Sinne der DIN 4109-1 sind zum Beispiel:

- Wohn- und Schlafräume
- Kinderzimmer
- Arbeitsräume/Büros
- Unterrichtsräume/Seminarräume

Motorisch betriebene Markisen gehören zu den gebäudetechnischen Anlagen. Daher gelten entsprechende schalltechnische Anforderungen (wie z. B. auch für Aufzüge, sanitäre Anlagen und Lüftungsgeräte). Zwar führen handbetriebene Abschlüsse/Markisen ebenfalls zu ähnlichen Geräuschpegeln, da die Geräuscentwicklung hier jedoch maßgeblich durch den Nutzer beeinflusst wird, unterliegen handbetriebene Abschlüsse/Markisen nicht den normativen schalltechnischen Anforderungen der DIN 4109-1.

Nach DIN 4109-1 darf der kennzeichnende Schalldruckpegel in Wohn- und Schlafräumen bei Betrieb von gebäudetechnischen Anlagen den Wert von  $L_{AFmax} 30 \text{ dB(A)}$  sowie bei Büro und Arbeitsräumen von  $L_{AFmax} 35 \text{ dB(A)}$  nicht überschreiten. Dies stellt den baurechtlich geschuldeten Mindeststandard dar, d. h. diese Werte dürfen nicht überschritten werden. Maßgeblich ist in Deutschland nach DIN 4109-1 der Maximalpegel, in Europa gibt es länderspezifische Unterschiede (in der Schweiz werden Mittelwerte genutzt).

Hinweis: Es existiert für kraftbetätigte Abschlüsse/Markisen kein anerkanntes Prüfverfahren um die Emission zu ermitteln. Aufgrund dessen ist es nicht möglich dem Planer konkrete Werte zu liefern, mit denen er mittels einer Übertragungsfunktion die auftretende Immission im schutzbedürftigen Raum im Vorfeld ermitteln kann.



### 2.9.2 Geräusentwicklung bei der Bedienung

Bei der Bedienung von Markisen entstehen immer unvermeidbare Lauf-, Abschalt- und Reibgeräusche die trotz qualitativ hochwertiger Herstellung und Montage nicht vermieden werden können. Diese Geräusche entstehen z.B.:

- a. Laufgeräusch des Motors und des manuellen Getriebes beim Ein- und Ausfahren der Markise
- b. Öffnungs- und Schließgeräusche
- c. Setz- und Überlastungsgeräusche durch wechselnde Belastungen des Gestelles
- d. Laufgeräusche, z. B. durch Gleiter sowie Rollen in Führungsschienen, in Lagerstellen und Federspanngeräusche
- e. Reibungs- und Walkgeräusche des Markisentuches

### 2.9.3 Geräusentwicklung bei Wind

Bei Wind kann das ausgefahrene Markisentuch in Bewegung versetzt werden. Diese Bewegungen können sich auf das Markisengestell übertragen werden und zu Geräuschemmissionen führen. Aufgrund des für eine einwandfreie Funktion erforderlichen Spieles in den Führungsschienen von Senkrecht- und Wintergartenmarkisen ist ein Klappern von Laufrollen etc. nicht zu vermeiden. Geräusentwicklung bei Wind ist technisch nicht vermeidbar.

### 2.9.4 Geräusentwicklung bei Temperaturveränderung

Bei Temperaturabfall oder Temperaturanstieg entstehen bei Markisen erhebliche Längenverkürzungen bzw. Längenausdehnungen. Diese können kurzzeitige unvermeidbare Spannungs- oder Entspannungsgeräusche verursachen.

### 2.9.5 Geräuschübertragung

Geräusch- und Schwingungsübertragungen durch die Markise auf das Bauwerk können, auch bedingt durch die Konstruktion des Bauwerks, selbst bei fachgerechter sorgfältiger Ausführung der Montage nicht vermieden werden. Dieses ist Stand der Technik. Zusätzliche geräuschkämmende Maßnahmen bedürfen der individuellen planerischen Auslegung. Hierdurch können zusätzliche Kosten entstehen.

## 2.10 Elektrostatische Entladung

Elektrostatische Entladung ist ein durch große Potentialdifferenz entstehender Funke oder Durchschlag, der einen hohen elektrischen Spannungsimpuls bewirkt. Ursache der Potentialdifferenz ist meist eine Aufladung durch Reibungselektrizität (triboelektrischer Effekt) oder Influenz. Reibungselektrizität tritt z. B. auch beim Laufen über einen Teppichboden auf.

Der beschriebene Effekt kann durch den Wickelvorgang der Stoffbespannung auch bei einer Markise auftreten. Besonders durch neue Stoffe, bauartbedingte Konstruktionen und niedrige Luftfeuchtigkeit wird dieses verstärkt. Dieser Effekt stellt keinen Produktmangel dar.

### 3. Visuelle Eigenschaften

#### 3.1 Allgemein

Bei der Prüfung auf bestimmte visuelle Merkmale ist der Betrachtungsabstand zu beachten. Dieser ist bei Außenbauteilen 3 m, bei Innenbauteilen 2 m. Folgende Lichtverhältnisse sind einzuhalten: außen bei diffusem Tageslicht, innen bei normaler, für die Nutzung der Räume vorgesehene Ausleuchtung, also kein Streiflicht oder gezielte Anstrahlung zum Beispiel Taschenlampe; der Betrachtungswinkel ist senkrecht zur Oberfläche.

Eine bestmögliche Beurteilung der Oberflächeneigenschaften kann nur im eingebauten Zustand neuer Bauteile erfolgen (unmittelbar nach der Montage). Baustellen-, Witterungs- oder Chemikalien-Einflüsse können gravierende Abweichungen hervorrufen, z. B. salzhaltige Luft.

Ergänzende Hinweise sind in der Publikation „Hinzunehmende Unregelmäßigkeiten bei Gebäuden“ [1] enthalten. Bei der Prüfung auf visuelle Merkmale sind Betrachtungsabstand und Lichtverhältnisse zu beachten.

#### 3.2 Oberflächenbeschaffenheit organisch beschichteter Flächen

##### 3.2.1 Allgemein

Bei Herstellung, Oberflächenbeschichtung bzw. Oberflächenbehandlung, Transport und Montage von nichttextilen Markisenbauteilen kann es zu sichtbaren Störungen kommen. Nachstehend werden die einzelnen Erscheinungen aufgeführt und bewertet, wobei zu beachten ist, dass es Flächen mit hoher (●●●), üblicher (●●) und geringer bzw. keiner (●) Anforderung gibt. Die Ansichten Bild 1 bis Bild 5 sollen diese Flächen verdeutlichen. Die Darstellungen sind exemplarisch und sinngemäß für alle Arten von Markisen anwendbar. Die allgemeine Beurteilung gilt nicht für handwerklich ausgeführte Beschichtungen und Ausbesserungen nach dem Einbau, für bandbeschichtete Oberflächen (Coil-Coating) nur eingeschränkt, da bestimmte Merkmale hier nicht auftreten können. Die Ausführungen lehnen sich an das VFF Merkblatt AL.02 [2] aus dem Oktober 2007 an.

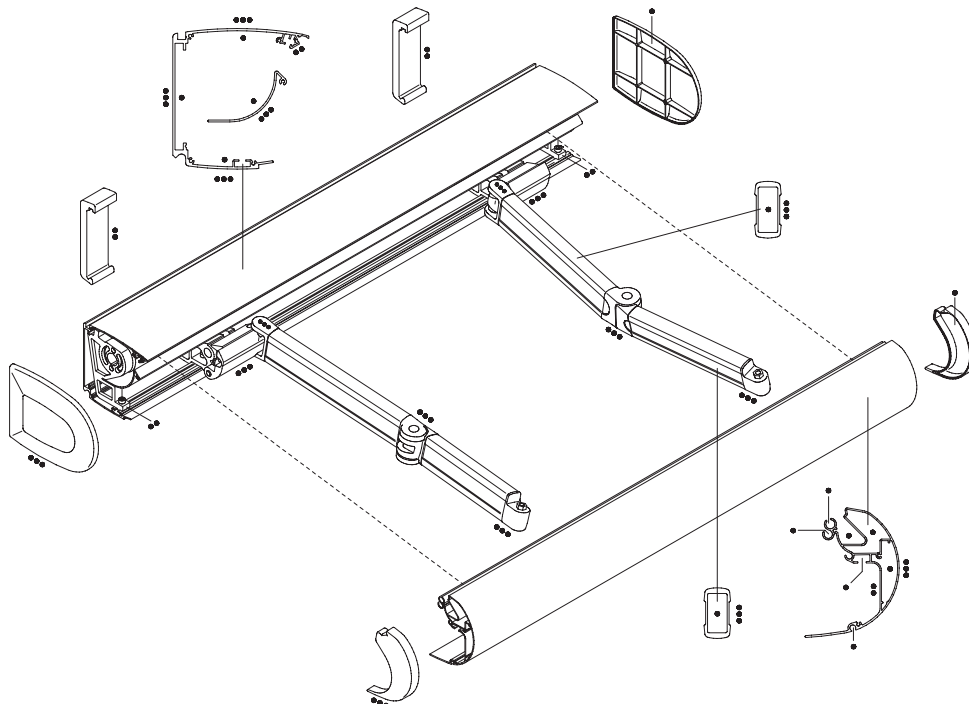
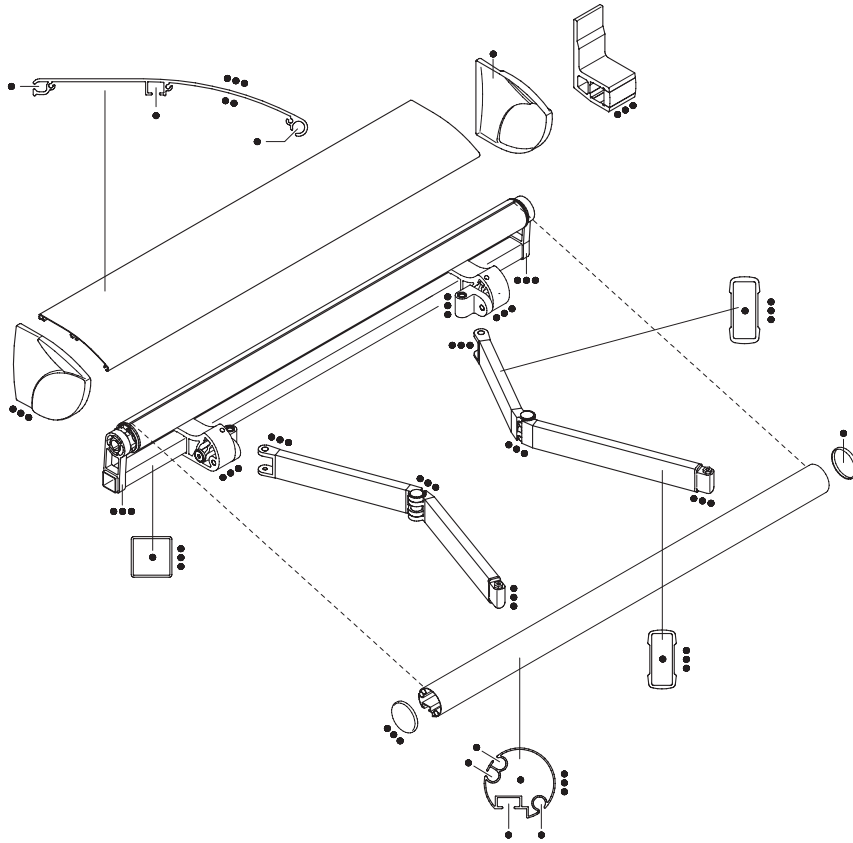
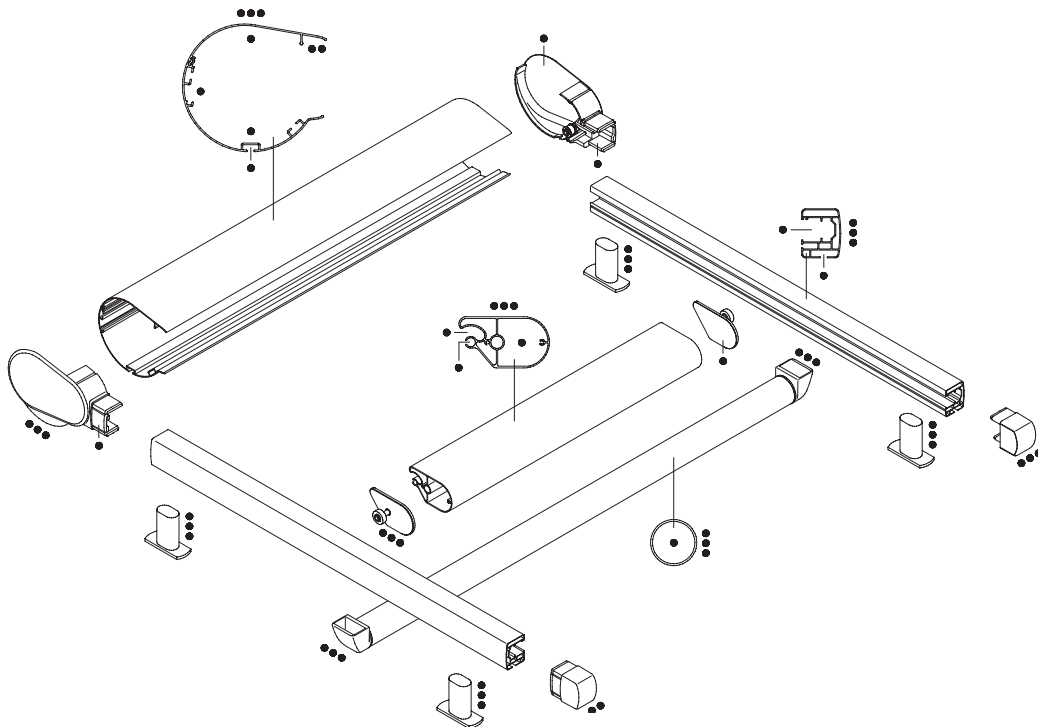


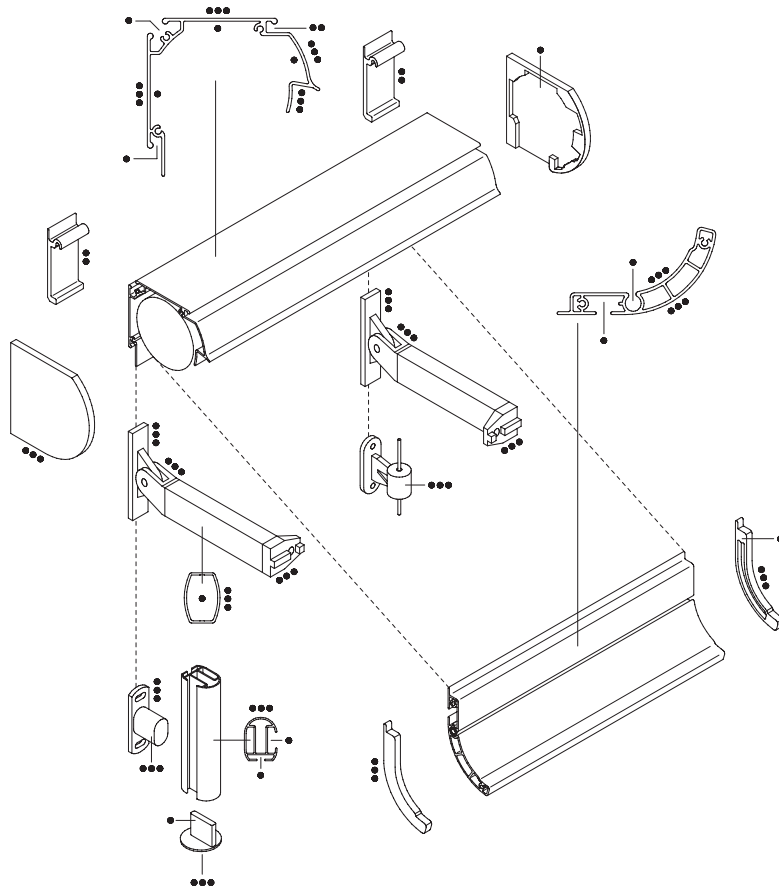
Abb. 1: Sichtflächendefinition – Geschlossene Gelenkarmmarkise



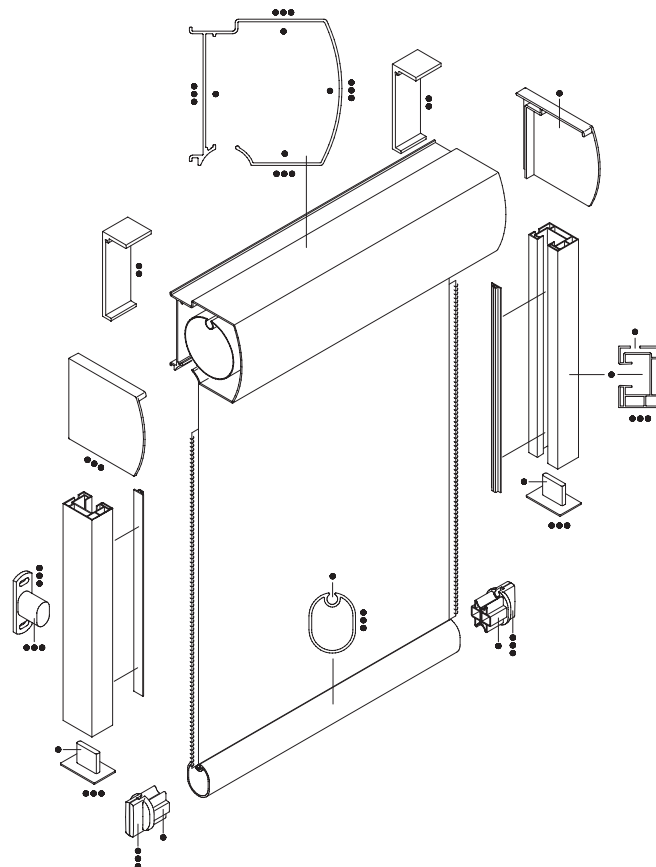
**Abb. 2: Sichtflächendefinition - Offene Gelenkarmmarkisen**



**Abb. 3: Sichtflächendefinition - Wintergartenmarkisen  
Aufglas und Unterglas und freistehende Montage**



**Abb. 4: Sichtflächendefinition - Fassadenmarkisen**



**Abb. 5: Sichtflächendefinition - ZIP Markise**

### 3.2.2 Krater, Blasen

sind in den folgenden Grenzen zulässig:

- Durchmesser kleiner als 0,5 mm, bis zu 10 Stück pro m bzw. m<sup>2</sup>
- Durchmesser kleiner als 1 mm, bis zu 10 Stück pro m bzw. m<sup>2</sup>
- zulässig

### 3.2.3 Einschlüsse z. B. Fasern

sind in den folgenden Grenzen zulässig:

- Durchmesser kleiner als 0,5 mm, bis zu 5 Stück pro m bzw. m<sup>2</sup>
- Durchmesser kleiner als 1 mm, bis zu 10 Stück pro m bzw. m<sup>2</sup>
- zulässig

### 3.2.4 Abplatzungen

Nur bei • zulässig

### 3.2.5 Farbläufer

Nur bei • bedingt zulässig

### 3.2.6 Orangenhaut

- fein strukturiert zugelassen, grob strukturiert nur bei Schichtdicken über 120 µm
- , • zulässig

Anmerkung: Orangenhaut entsteht aus konstruktiven oder farbauftragsbezogenen Gründen sowie aufgrund farbspezifischer Ursachen bei hochpigmentierter Farbe wie z. B. gelb, orange oder rot.

### 3.2.7 Farbabweichungen und Glanzunterschiede

Unterschiedliche Lackchargen und unterschiedliches Vormaterial (Stranggepresst, Aluminiumguss) können zu Farbabweichungen und Glanzunterschieden führen und sind unvermeidbar.

Zur Beurteilung in Bezug auf die einzelnen Sichtflächen gelten die Bedingungen des VFF Merkblatts Al.02.

Mögliche Ursachen für Farb- und Glanzunterschiede:

- a. Bei Bandlackierung gibt es keine RAL-Farbtöne, diese sind bei Blechen, rollgeformten Teilen oder Blenden nur angenähert.
- b. Bei größeren Aufträgen können die Beschichtungsmaterialien aus unterschiedlichen Chargen stammen.
- c. Nachlieferungen können abweichende Farben aufweisen.
- d. Bauteile aus Metall unterschiedlicher Herstellungs-/Bearbeitungsverfahren (selbst wenn alle nach dem gleichen Verfahren beschichtet sind) und Kunststoff.
- e. Bei Metalleffekt-Beschichtungen kann durch die unterschiedliche Ausrichtung der Metallpigmente, z.B. durch die Beschichtungsrichtung, ein unterschiedlicher Farbeindruck entstehen. Die Bewertung von Metalleffektlacken ist als besonders problematisch zu bezeichnen; diese sind deshalb ausschließlich visuell zu beurteilen.

f. Bei Metalleffektlacken können aufgrund der Zusammensetzung des Beschichtungsmaterials Farbton- und Effektunterschiede sowie Wolkenbildungen nicht völlig ausgeschlossen werden. Dies betrifft vor allem Teile, die aufgrund ihrer Geometrie auch manuell beschichtet werden müssen oder z. B. unterschiedliche Materialdicken aufweisen. Dies ist als allgemein anerkannter Stand der Technik zu tolerieren.

g. Die Bauteilformgebung (z. B. gewölbt) führt zu unterschiedlichen Farbeindrücken.

### 3.3 Oberflächenbeschaffenheit eloxierter Oberflächen

#### 3.3.1 Allgemein

Eloxieren ist eine korrosionsschützende elektrochemische Oberflächenbehandlung von Aluminium, bei der kein zusätzlicher Materialauftrag erfolgt sondern eine Oxidschicht erzeugt wird. Diese Oxidschicht entspricht dem Naturfarbton des Aluminiums (Farbbezeichnung EV 1), es kann durch entsprechende Metallsalzlösungen (C 11-14, Bronze bis schwarz) oder auch Farbpigmenteinlagerungen eine Einfärbung erfolgen. Die ursprüngliche Oberflächenstruktur bleibt in Abhängigkeit von der gewählten Oberflächenvorbehandlung mehr oder weniger erhalten. Die Vorbehandlungen werden mit dem Großbuchstaben E bezeichnet und von E0 bis E6 klassifiziert: E0 bedeutet keine Vorbehandlung, bei E6 erzeugt chemisches Beizen eine raue, matte Oberfläche.

Bei den anderen Verfahren erfolgt eine mechanische Bearbeitung durch Bürsten, Schleifen oder Polieren; diese sind jedoch kostenaufwendig und bei gekrümmten Oberflächen nur bedingt möglich. Die nachfolgenden Kriterien lehnen sich an das VFF Merkblatt Al.03 [3], Oktober 2007 an.

#### 3.3.2 Silizium-Ausscheidungen

Silizium-Ausscheidungen entstehen bei ungünstiger Wärmebehandlung von aushärtbaren Legierungen oder bei Verwendung von Material, das keine Eloxalqualität aufweist. Dadurch entstehen Zonen mit unterschiedlicher elektrischer Leitfähigkeit, was sich auf die Dicke der Eloxalschicht auswirkt.

Dies ist nur bei • zulässig.

#### 3.3.3 Stegabzeichnungen, Grobkorn

Bei der Fertigung der Profile durch Strangpressen entsteht unterschiedliches Materialgefüge.

•••, •• zugelassen, wenn Beizbehandlung E0 oder E6 (gebeizt) gemäß DIN 17611 vorliegt oder bei anderen Vorbehandlungsverfahren, wenn nicht auffällig wirkend (Betrachtungsabstände beachten). Nicht zugelassen bei den Oberflächen E1 bis E5.

• zulässig

#### 3.3.4 Vorkorrosion

Auf dem Transport zwischen Herstellung der Halbzeuge und Oberflächenbehandlung lässt sich, abhängig von den vorliegenden Aluminiumlegierungen, eine Vorkorrosion nicht ausschließen. Diese Oxidschichten werden durch Beizen (E6) teilweise sogar hervorgehoben und können nur durch mechanische Bearbeitung (z. B. Schleifen, E1) entfernt werden.

Folgende Bewertung ist vorzunehmen:

•••, •• bedingt zugelassen, wenn E0 bzw. E6 (Beizbehandlung)

gemäß DIN 17611 vorliegt

• zugelassen

### 3.3.5 Glanzunterschiede

Abhängig von der Oberflächenbeschaffenheit und Materialunterschieden können Unterschiede im Glanzgrad auftreten. Es können nur Profile und Bleche miteinander verglichen werden, die naturfarben sind oder im Ein- und Zweistufenverfahren eloxiert wurden. Allgemein sind diese Unterschiede zulässig, nur bei ●● gibt es Toleranzen, die messtechnisch erfasst werden können, siehe VFF Merkblatt AI.03, Oktober 2007.

### 3.3.6 Farbabweichungen

Farbabweichungen entstehen durch unterschiedliches Materialgefüge vor allem beim Schweißen und sind zugelassen.

Fertigungsbedingt sind Abweichungen von einer einheitlichen Oberfläche möglich, die nicht vermieden werden können. Transportschäden sind hiervon nicht erfasst. Festlegungen zu Gebrauchsspuren sind in Punkt 3.6.2 und 3.6.3. enthalten.

### 3.3.7 Schleifriefen und Dellen an Schweißnähten

Schleifriefen und Dellen an Schweißnähten entstehen bei der Bearbeitung vor der Beschichtung und werden durch die Beschichtung nicht vollständig verdeckt.

- zugelassen, wenn nicht höchste Oberflächengüte vereinbart ist (z. B. Polieren oder Schleifen)
- , • zulässig

### 3.3.8 Halbzeugbedingte Unebenheiten

(z.B. Dellen, Ziehstreifen, Längsschweißnähte, Abdrücke, Strukturen)

Halbzeugbedingte Unebenheiten entstehen beim „Umformen“, also z. B. Gießen, Walzen, Strangpressen. Sie sind teilweise erst nach der Beschichtung sichtbar. Halbzeugbedingte Unebenheiten sind unter anderem:

- Dellen
- Ziehstreifen
- Längsschweißnähte
- Abdrücke (z.B. Stegabzeichnungen)
- Strukturen
- Unebene Oberflächen von Gussteilen
- Dellen und Walzspuren bei Walzblechen
- Auswerfer

Diese sind an allen Stellen zulässig und kein Produktmangel.

### 3.3.9 Fertigungsbedingte mechanische Beschädigungen

(z.B. Dellen, Beulen, Kratzer)

- unzulässig (Ausnahme im Bereich der Armgelenkschäfte)
- zugelassen, wenn nicht auffällig wirkend (Betrachtungsabstände beachten)
- zulässig.

### 3.4 Aussehen der Markisentücher

Hinweise zum Aussehen von Markisentüchern sind in der „ITRS Richtlinie zur Beurteilung von konfektionierten Markisentüchern“ enthalten. Gebrauchsspuren können bereits nach dem ersten Betätigen der Markise entstehen. Sie werden in der Regel durch ungünstige Umwelteinflüsse (z.B. Schmutz, Sand, Ruß usw.) verstärkt. Gebrauchsspuren sind unvermeidbar und deshalb kein Produktmangel.

### 3.5 Gebrauchsspuren

#### 3.5.1 Gebrauchsspuren durch Armbewegungen

Im Bereich der Umlenkung (z.B. Gelenke, Kette, Gurtband, Stahlseil) können durch Reibung Gebrauchsspuren entstehen. Der Durchhang des Markisentuches durch Eigengewicht und/oder Windbelastung kann ebenfalls zu Gebrauchsspuren auf dem Gelenkarm und dem Tuch führen.

#### 3.5.2 Gebrauchsspuren bei beweglichen Teilen

Gebrauchsspuren können im Kontaktbereich sich bewegender Teile entstehen, z.B. bei:

- Ausfallprofilen/Fallprofilen und Kastenprofilen
- Markisentüchern und Leitrohren
- Kurbelösen
- Gleiteinlagen oder Rollen
- Gleitlagern (z.B. Tuchstützlager)

#### 3.5.3 Witterungs- und umweltbedingte Verschmutzungen

Textile Sonnenschutzanlagen werden überwiegend im Außenbereich eingesetzt und unterliegen deshalb dauerhaft den Einwirkungen der am Einsatzort vorherrschenden Witterungs- und Umweltbedingungen. Das sind z.B. Regen, Schnee, salzhaltige Seeluft, Luftschadstoffe, Vogelkot, Blütenblätter, Laub und sonstige organische bzw. anorganische Stoffe. Diese Einwirkungen können im Laufe der Zeit zu einer optischen Veränderung (Verschmutzung, Verwitterung) der Gestelloberflächen und der Markisentücher führen.

Eine Alterung kann nach dem aktuellen Stand der Technik nicht verhindert werden und ist deshalb kein Reklamationsgrund. Werden die Anlagen nicht regelmäßig und sachgemäß gepflegt und gereinigt, kann dies zu irreparablen Oberflächenschäden bis hin zum Verlust der dekorativen Ästhetik führen. Hier sind die Wartungsanleitungen der Hersteller zu beachten.

Gestelloberflächen sollten soweit nicht anders lautend vorgegeben regelmäßig, mindestens einmal jährlich, gereinigt werden. Dabei sind saure, alkalische und abrasive Reinigungsmaterialien und -verfahren wie auch eine erhöhte Temperatur oder die direkte Bestrahlung von beweglichen Teilen mit Hochdruckreinigern zu vermeiden.

Bei der Reinigung von Markisentüchern sind die Vorschriften und Warnhinweise in der „ITRS Richtlinie zur Reinigung und Pflege von Markisentüchern“ zu beachten.



### 3.6 Gleichlauf von Markisen

Die Fallstangen mehrerer nebeneinander montierter Markisen weisen in der Regel keinen exakten Gleichlauf während der Fahrbewegung auf, da sie sich mit unterschiedlicher Geschwindigkeit bewegen können. Wenn die Größen der Markisen signifikant unterschiedlich sind, wird der Gleichlauf besonders stark beeinträchtigt.

Als weitere mögliche Ursachen können folgende Punkte genannt werden:

- a. Unterschiedliches Wickelverhalten der Markisentücher auf der Tuchwelle, durch zulässige Maßtoleranzen der Tuchwelle und/oder durch die Nahtstellen der Markisentücher abhängig von der eingesetzten Verbindungstechnologie (siehe Richtlinie zur Beurteilung von konfektionierten Markisentüchern).
- b. Unterschiedliche Reibung der Fallstabgleiter in/an den Führungseinrichtungen wie Führungsschienen und Führungsseile.
- c. Die einzelnen Elektroantriebe weisen unterschiedliche Umdrehungsgeschwindigkeiten auf.
- d. Mögliches Kupplungsspiel bei mechanisch gekuppelten Anlagen.
- e. Mögliche Zeitverzögerung bei elektronisch gekuppelten Anlagen. Aufgrund dieser Einflüsse sind je nach Ausfall bis zu 500 mm Versatz benachbarter Behänge beim Auf- und Abfahren möglich. Gleichstrommotoren sind nicht berücksichtigt.

### 3.7 Endstellungen von Markisen

Fall- und Ausfallprofile nebeneinander montierter Markisen können in den jeweiligen Endstellungen voneinander abweichen.

Als mögliche Ursachen können folgende Punkte genannt werden:

- a. Zulässige Toleranz der Endschalter der Antriebe
- b. Unterschiedliches Wickelverhalten der Markisentücher auf der Tuchwelle, durch zulässige Maßtoleranzen der Tuchwelle und/oder durch die Nahtstellen der Markisentücher abhängig von der eingesetzten Verbindungstechnologie (Nähen oder Kleben)
- c. Unterschiedliche Markisengrößen
- d. Unterschiedliche Gewebealterung
- e. Mögliches Kupplungsspiel bei mechanisch gekuppelten Anlagen, maximale Toleranz je Kupplungsstelle +/- 20mm

### 3.8 Setzverhalten von Gelenkarmmarkisen

Die Benutzung von Gelenkarmmarkisen kann zum Setzen des Markisengestelles durch kurzfristige hohe Krafteinwirkung führen. Die Benutzung während Wind und Regen verstärkt diesen Effekt. Die hierdurch mögliche Neigungsänderung des Ausfallprofils ist nicht zu vermeiden und kann in der Regel nachjustiert werden.

### 3.9 Schräglauf in der Fahrbewegung von Gelenkarmmarkisen

Das Ausfallprofil kann konstruktions- und montagebedingt während der Fahrbewegung wechselseitig von der Horizontalen um bis zu +/- 40 mm abweichen. Diese optische Erscheinung macht sich besonders bei großen Markisenausfällen und -breiten bemerkbar und kann während der Fahrbewegung und in Zwischenpositionen sichtbar werden. Die Funktion der Markise wird durch diese Erscheinung nicht beeinträchtigt.

### 3.10 Laufverhalten bei seitengeführten Anlagen

Während der Ausfahrbewegung kann es zu ungleichmäßigen Fahrbewegungen kommen. Mögliche Ursachen dafür können sein:

- a. Unterschiedliche Reibungswerte (Stick slip Effekt)
- b. Unterschiedliche Reibungsverhältnisse  
(z.B. Umwelteinflüsse, Temperatureinflüsse)
- c. Wechselnde Kraftverhältnisse durch z.B. Spannsystem während der Fahrbewegung

## 4. Form- und Maßabweichungen

### 4.1 Allgemein

Die in diesem Kapitel angegebenen Form- und Maßabweichungen gelten nur für die Herstellung der textilen Sonnenschutzprodukte. Im Gebrauch können durch Witterungseinflüsse, Nutzungsart und Bedienung größere Abweichungen entstehen. Für Maßabweichungen von Bestellmaßen sind die Angaben der jeweiligen Hersteller zu beachten.

### 4.2 Maße

Maßbegriffe für Breite und Ausfall werden entsprechend DIN EN 12216 (Abbildungen in Anlehnung an DIN EN 12216) angegeben.

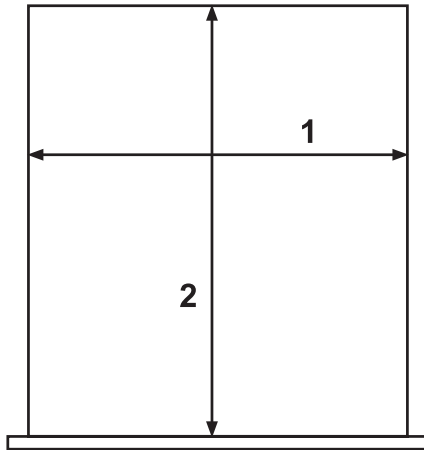


Abb. 6

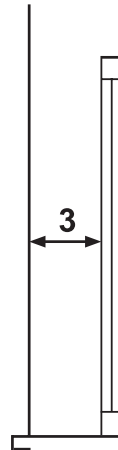


Abb. 7

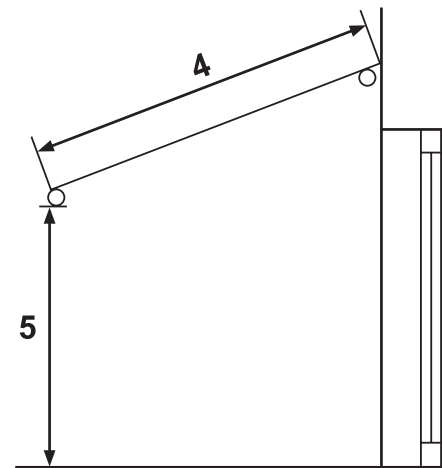


Abb. 8

- 1 = Breite L  
 2 = Höhe  
 3 = Tiefe  
 4 = Ausfall  
 5 = Durchgangshöhe

Nach DIN V 18073 gelten die produktbezogenen Bestellmaße des Herstellers als Abrechnungsmaße, bzw. bei Gültigkeit der VOB die DIN 18358 VOB Teil C.

Wenn vom Hersteller keine anders lautenden Angaben gemacht werden, sind folgende Maßabweichungen nach DIN EN 13561 zulässig:

#### Senkrecht- und Wintergartenmarkise - Zulässige Maßabweichungen

Breite L m	Zulässige Abweichungen mm	Ausfall H m	Zulässige Abweichungen mm
$L \leq 2$	+0 -3	$H \leq 1,5$	+2 -2
$2 < L \leq 4$	+0 -4	$1,5 < H \leq 2,5$	+3 -3
$L > 4$	+0 -5	$H > 2,5$	+4 -4

#### Ausgestellte Markise - Zulässige Maßabweichungen

Breite L m	Zulässige Abweichungen mm	Schräger Ausfall H m	Zulässige Abweichungen mm
$L \leq 6$	+0 -10	$L \leq 6$	$\pm 40$
$6 < L \leq 12$	+0 -20	$6 < L \leq 12$	$\pm 40$
$12 < L \leq 18$	+0 -30	$12 < L \leq 18$	$\pm 40$

### 4.3 Durchbiegung von Bauteilen

Die Durchbiegung wird durch folgende Faktoren bestimmt:

- a. Konstruktionsbedingte Faktoren (z.B. Konsolenanzahl und -anordnung)
- b. Fertigungsbedingte Faktoren (z.B. Geradsheitsabweichung von Profilen)
- c. Eigengewicht von Bauteilen (Kastenprofil, Ausfallprofil, Tuchwelle, etc.)
- d. Feder- oder Druckkräfte von Spannsystemen
- e. Äußere Lasten (z.B. Belastung durch Wind auf Profile und Markisentuch)

Die Durchbiegung von Bauteilen ist soweit zulässig, wie die Funktion des Markisensystems (siehe ggf. auch Herstellervorgaben) nicht beeinträchtigt wird.

### 4.4 Schließverhalten

#### 4.4.1 Kassettenmarkisen

Bei Durchbiegungen der verschiedenen in 4.3. beschriebenen Bauteile verteilen sich die Lasten unterschiedlich auf die Nähte im Markisentuch. Die Nähte der Außensäume werden dabei in der Regel stärker belastet als die inneren Nähte. Beim Einfahren der Markise werden dadurch die äußeren Nähte strammer gewickelt als die inneren Nähte im Tuch. Der daraus resultierende Durchmesserunterschied kann je nach Bauart bewirken, dass im mittleren Bereich zwischen Kassette und Ausfallprofil eine Differenz im Spaltmaß zu den jeweiligen Außenkanten entstehen kann. Zusätzlich kann es durch Torsionsmomente in der Tuchwelle dazu kommen, dass die Markise an der Antriebsseite geschlossen und auf der Lagerseite noch geöffnet ist. Darüber hinaus öffnet sich bei Verwendung von Antrieben mit Reversion (kleine Rückbewegung zur Tuchentlastung nach vollständigem Schließen der Markise) systembedingt ein Spalt.

Durch die beschriebenen Effekte entstehen verschiedene Spalte, die in den folgenden Abbildungen mit Z bezeichnet sind.

Maßabweichungen beim Maß Z (Abb. 9, 10, 11,12 und 13) sollten den Herstellerangaben entnommen werden. Sind keine Angaben vorhanden sind folgende Toleranzen bei Einzelanlagen anzuwenden:

- a. Spalt Z = max. 1,5 mm pro Meter L (Abb. 9/10)
- b. in der Mitte Spalt, der nach außen abnimmt Z = max. 1,5 mm pro Meter L (Abb. 11)
- c. an einem Ende Spalt, der zum anderen Ende abnimmt, Z = max. 1,5 mm pro Meter L (Abb. 12)
- d. in der Mitte geschlossen und an den Enden ein Spalt Z = max. 1,5 mm pro Meter L (Abb. 13)

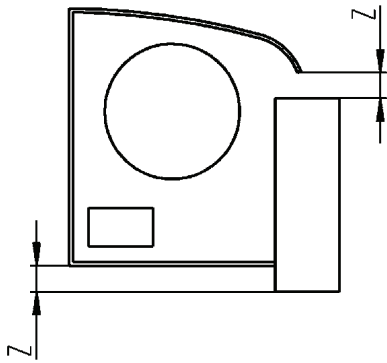


Abb. 9

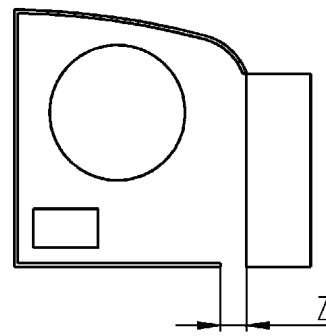


Abb. 10

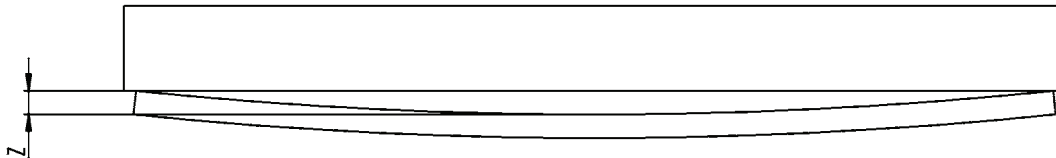
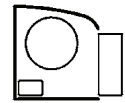
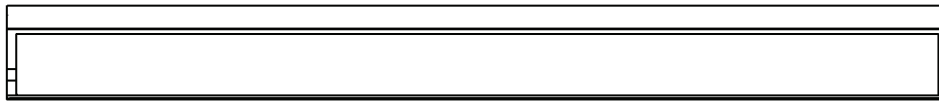


Abb. 11

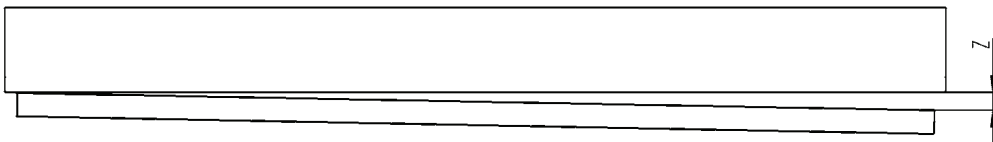
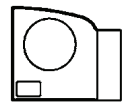
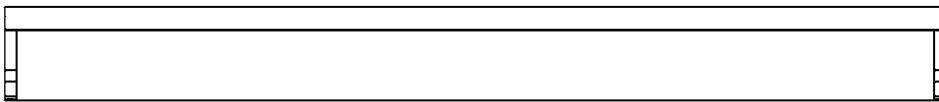


Abb. 12

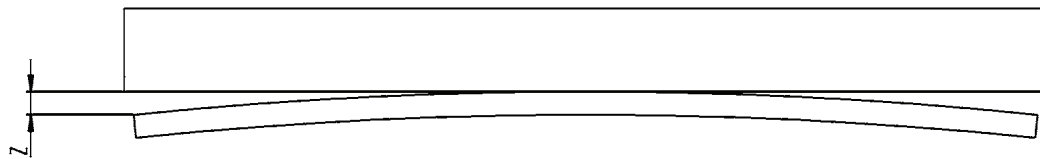
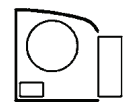
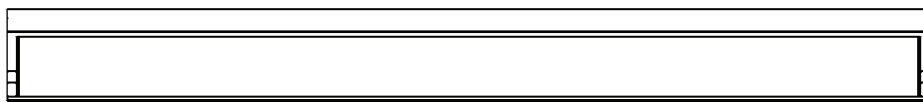


Abb. 13

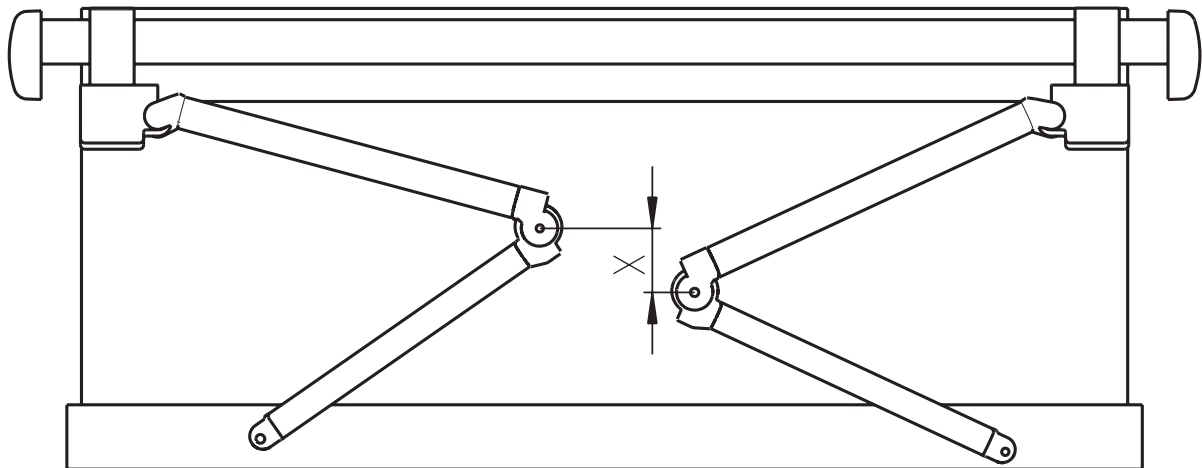
#### 4.4.2 Gelenkarmmarkisen

Bei Gelenkarmmarkisen ohne mechanischen Endanschlag sollte die Einstellung der oberen Endlage so gewählt werden, dass das Tuch nicht unter Spannung steht und Überdehnungen der Tuchnähte vermieden werden.

Ausfallprofil, Tuchwelle und Schutzdach sollten im eingefahrenen Zustand der Markise möglichst parallel zu einander liegen. Die Abweichungen sollten 20 mm nicht überschreiten. Beim Einsatz eines Schutzdaches sollte das Markisentuch komplett vom Schutzdach überdeckt sein.

Konstruktiv können bei offenen Gelenkarmmarkisen je nach Hersteller und Markisengestell, bzw. der eingestellten Markisenneigung deutliche verschiedene Abstände zwischen Schutzdach und Ausfallprofil entstehen. Die hier entstehenden Spaltmaße sind konstruktionsbedingt und stellen keinen Produktmangel dar. Dargestellte Abstände in Prospektabbildungen können daher deutlich durch die am tatsächlichen Nutzungsort angepasste Markisenneigung abweichen.

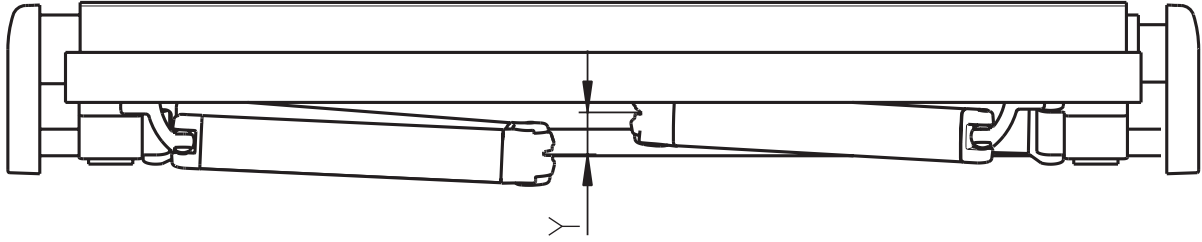
#### 4.4.3 Stellung der Gelenkarme



**Abb. 14 Versatz (X) der Gelenkarme zwischen Tuchwelle und Ausfallprofil**

Der Versatz ist zulässig, wenn die Funktion der Markise nicht beeinträchtigt wird. Mögliche Ursachen können sein:

- a. Tuch nicht am Ausfallprofil ausgerichtet
- b. Tuch nicht am Ausfallprofil fixiert
- c. Horizontaler und/oder vertikaler Konsolenversatz
- d. Gelenkarmhalter am Ausfallprofil nicht ausgerichtet



**Abb. 15 Höhenversatz (Y) der Gelenkarme**

Die Gelenkarme sollten in der eingefahrenen Position möglichst symmetrisch zueinander stehen. Die Abweichungen (Y) sollten 20 mm nicht überschreiten.

Mögliche Ursachen für Abweichungen (Y) können sein:

- a. Armlager sind am Tragrohr nicht ausgerichtet
- b. Überlastung durch z.B. Windlast oder Wassersack
- c. Horizontaler und/oder vertikaler Konsolenversatz
- d. Gelenkarmhalter am Ausfallprofil nicht ausgerichtet

#### **4.4.4 Markisen mit Seitenführung und Zugsystem**

Durch die ausschließlich seitliche Lagerung von Kasten, Dachabdeckungen, Tuchwelle und Ausfallprofil kann es bei derartigen Markisen zu höheren Durchbiegungen wie in 4.4.1 kommen.

Die Durchbiegung von Bauteilen ist soweit zulässig, wie die Funktion des Markisen-systems (siehe ggf. auch Herstellervorgaben) nicht beeinträchtigt wird.

#### 4.4.5 Markisen mit Seitenführung ohne Zugsystem

Durch die ausschließlich seitliche Lagerung von Kasten, Dachabdeckungen, Tuchwelle und Ausfallprofil kann es bei derartigen Markisen zu höheren Durchbiegungen wie in 4.4.1 kommen.



Abb. 16

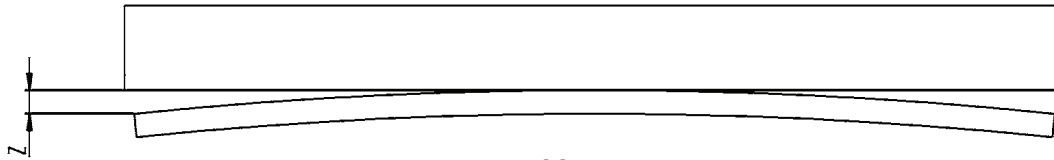


Abb. 17

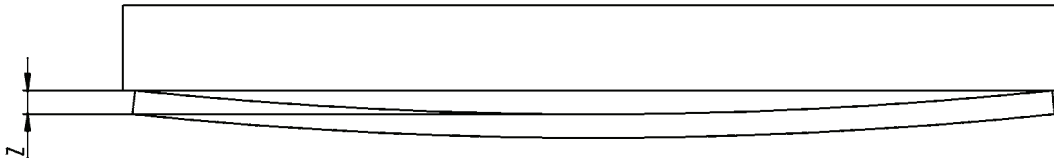


Abb. 18

Kasten- und Fallprofil sollte im eingefahrenen Zustand möglichst parallel sein. Die Abweichung (Z) sollte 15 mm nicht überschreiten.

Die Durchbiegung von Bauteilen ist soweit zulässig, wie die Funktion des Markisen-systems (siehe ggf. auch Herstellervorgaben) nicht beeinträchtigt wird.



## 5. Literaturverzeichnis

D[1] Rainer Oswald, Ruth Abel, „Hinzunehmende Unregelmäßigkeiten bei Gebäuden, Typische Erscheinungsbilder - Beurteilungskriterien - Grenzwerte“ Vieweg+Teubner Verlag, ISBN 3528116897

[2] VFF Merkblatt AL.02, Oktober 2007

[3] VFF Merkblatt AL.03, Oktober 2007

[4] DIN 4109-1:2018-01 Schallschutz im Hochbau - Teil 1:Mindestanforderungen

[5] DIN EN 12216, Abschlüsse - Terminologie, Benennungen und Definitionen; Dreisprachige Fassung EN12216:2002

[6] DIN EN 13120 Abschlüsse innen - Leistungs- und Sicherheitsanforderungen  
Deutsche Fassung EN 13120:2009

[7] DIN EN 13561, Markisen - Leistungs- und Sicherheitsanforderungen;  
Deutsche Fassung EN 13561:2015

[8] DIN EN 13659: Markisen - Leistungs- und Sicherheitsanforderungen;  
Deutsche Fassung EN 13561:2015

[9] DIN 17611, Anodisch oxidierte Erzeugnisse aus Aluminium und Aluminium-Knetlegierungen –  
Technische Lieferbedingungen

[10] DIN V 18073 Rollläden, Markisen, Rolltore und sonstige Abschlüsse im Bauwesen –  
Begriffe, Anforderungen

[11] DIN 18358 VOB Teil C - Rollladenarbeiten

[12] ITRS Richtlinie zur Reinigung und Pflege von Markisentüchern, "Die Richtlinie beschreibt die  
Reinigung von textilen Behängen"

[13] ITRS Richtlinie zur Beurteilung von konfektionierten Markisentüchern,  
"Die Richtlinie beschreibt die relevanten Eigenschaften der textilen Behänge"

## 6 Impressum

Text und Konzeption: IVRSA, Industrievereinigung Rolladen – Sonnenschutz – Automation,  
eine Fachgruppe des Industrieverband Technische Textilien - Rollläden -  
Sonnenschutz e.V.

Copyright: Industrieverband Technische Textilien - Rollläden - Sonnenschutz e.V.





Folgende Richtlinien und Empfehlungen sind über den **ITRS e.V.** zu beziehen:

- Richtlinie Sicherheitshinweise in Montage- und Bedienungsanleitungen für Markisen
- Richtlinie zur technischen Beratung, zum Verkauf und zur Montage von Gelenkarmmarkisen
- Richtlinie zur Reinigung und Pflege von Markisentüchern
- Verbandsempfehlung zu Funk in der Gebäudeautomation
- Richtlinie zur Beurteilung der Produkteigenschaften von Raffstoren / Außenjalousien
- Richtlinie zur Beurteilung der Produkteigenschaften von Markisen
- Richtlinie: Lehrinhalte, Zertifikat, Bestellung und Bescheinigung zur Elektrofachkraft für festgelegte Tätigkeiten im Rollladen- und Sonnenschutztechniker-Handwerk
- Verbandsempfehlung Lastannahmen durch Wind- / Sogkräfte auf den Randbereich von Werbebannern, die bei der Konfektion zu berücksichtigen sind
- Sonnenschutz in Rettungswegen
- Verbandsempfehlung zur Bemessung von Fenstern mit Aufsatzrolllädenkästen



In Zusammenarbeit mit:  
**Bundesverband Rollladen + Sonnenschutz e.V.**  
Hopmannstraße 2 • 53177 Bonn  
Telefon: 0228 95210-0  
Telefax: 0228 95210-10  
E-Mail: [info@rs-fachverband.de](mailto:info@rs-fachverband.de)  
Homepage: [www.rs-fachverband.de](http://www.rs-fachverband.de)

© Das Copyright  
liegt ausschließlich bei:

Postanschrift:  
Heinrichstr. 79 • D-36037 Fulda  
Telefon: 0 66 1 90 19 60 11  
Telefax: 0 66 1 90 19 63 20  
E-Mail: [info@itrs-ev.com](mailto:info@itrs-ev.com)  
Homepage: [www.itrs-ev.com](http://www.itrs-ev.com)



**IVRSA**  
INDUSTRIEVEREINIGUNG  
Rollladen-Sonnenschutz-Automation

Eine Fachgruppe des **ITRS e.V.**