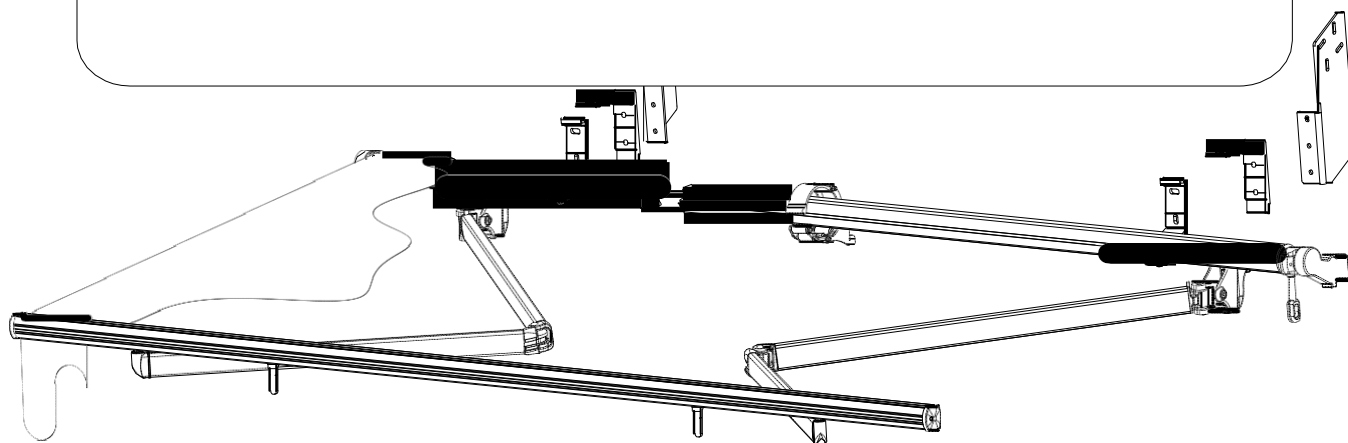
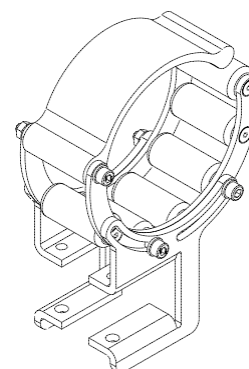
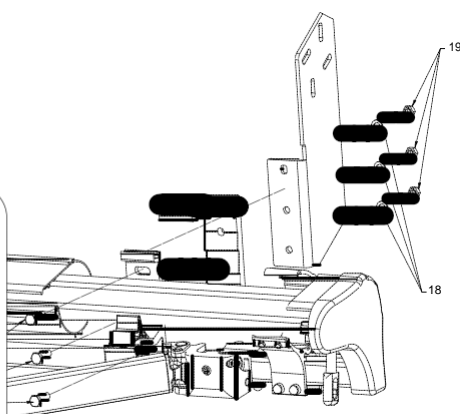


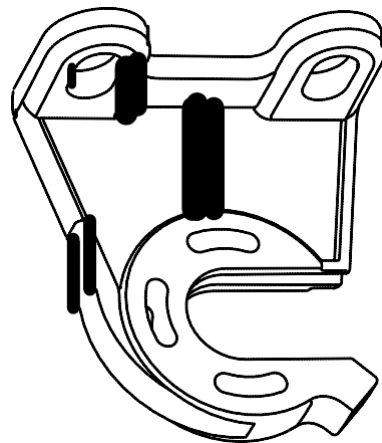
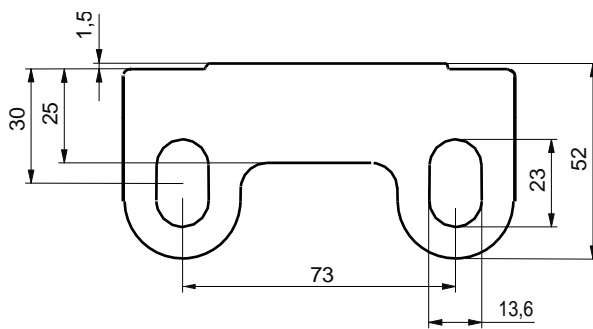
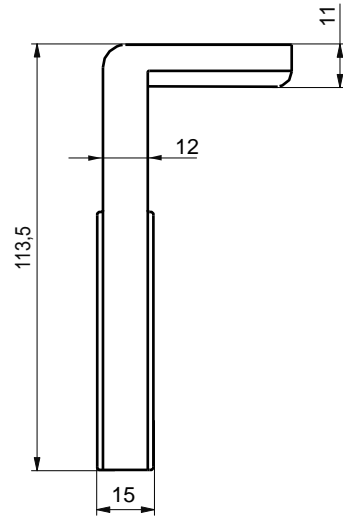
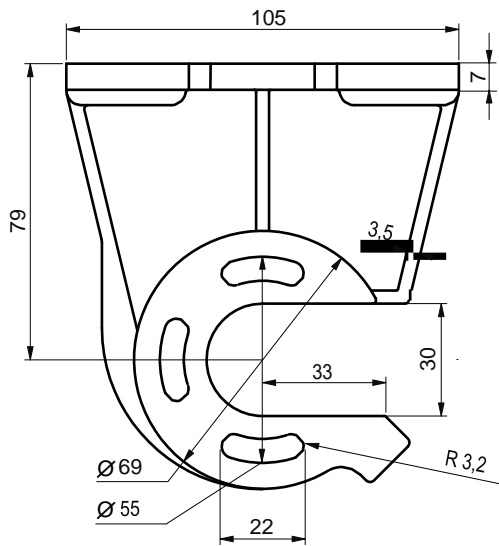
# Technische Informationen

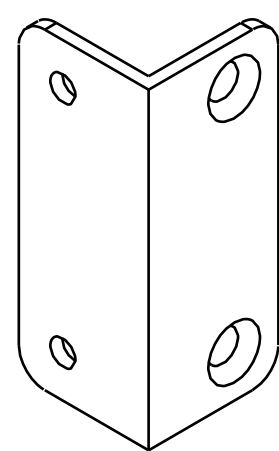
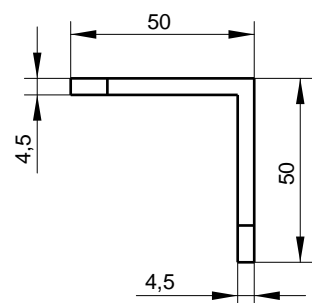
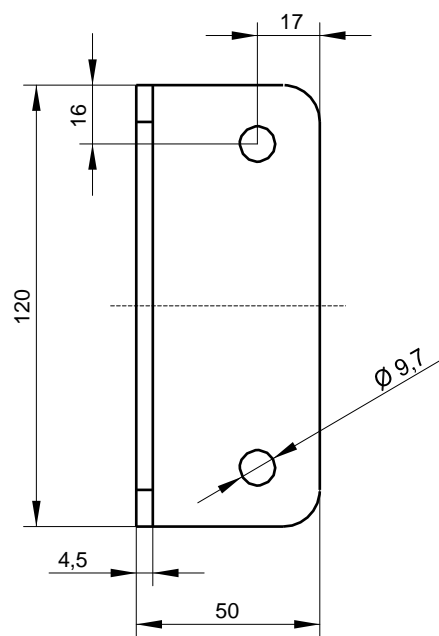
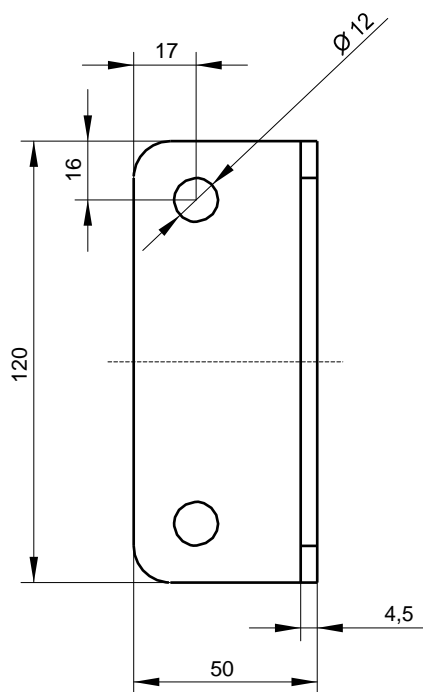
## Markise

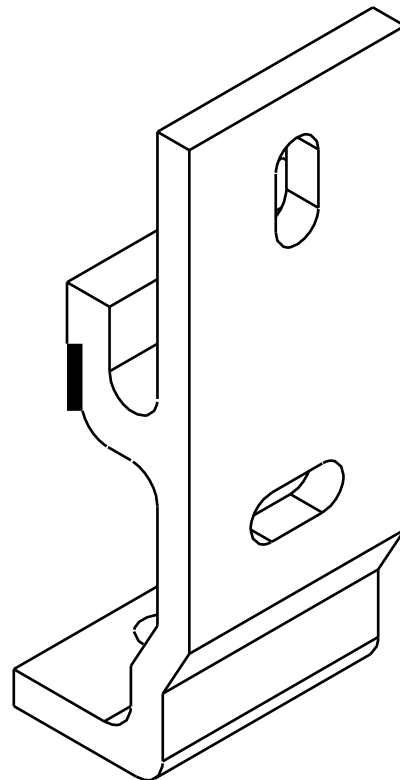
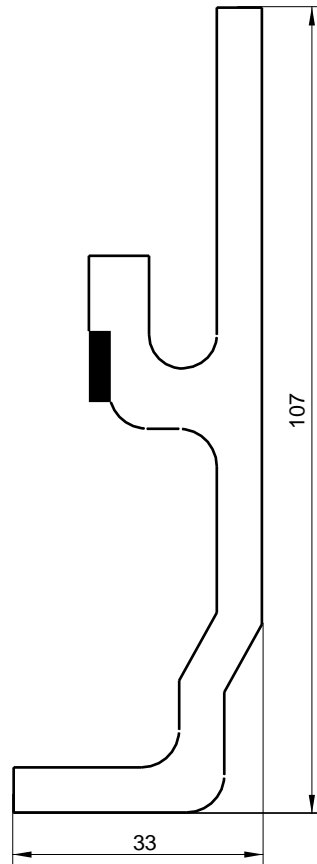
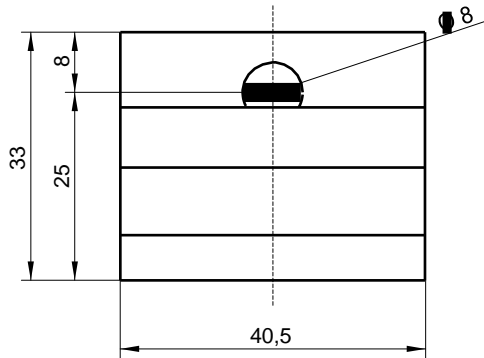
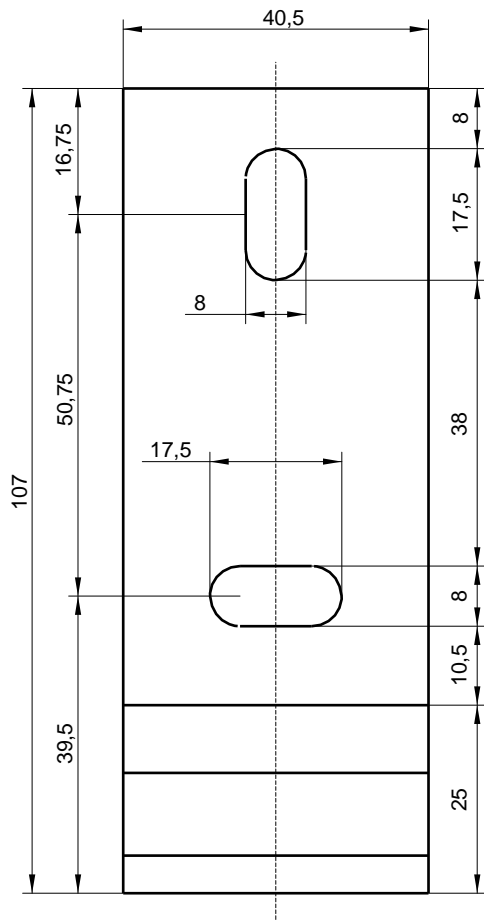


**SELT SPS**  
 45-315 Opole  
 ul. Głogowska 24a  
 tel. 77 400 21 83  
 fax 77 400 21 75  
 sps@selt.com.pl  
 www.selt.pl

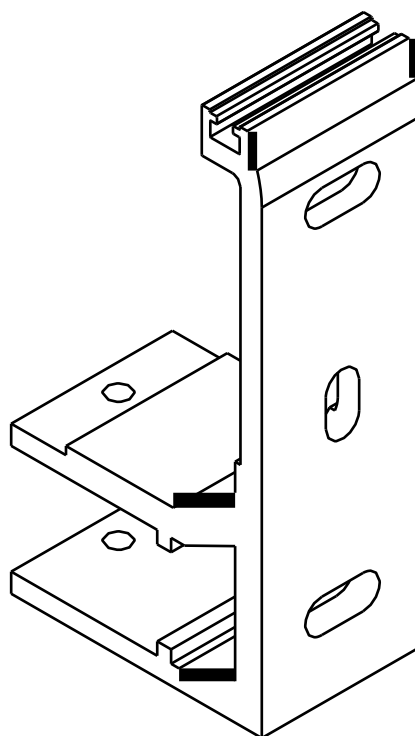
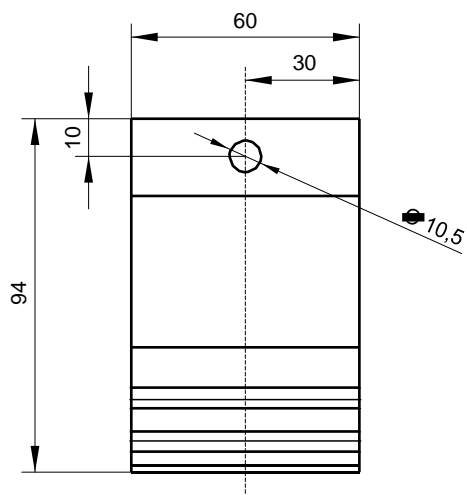
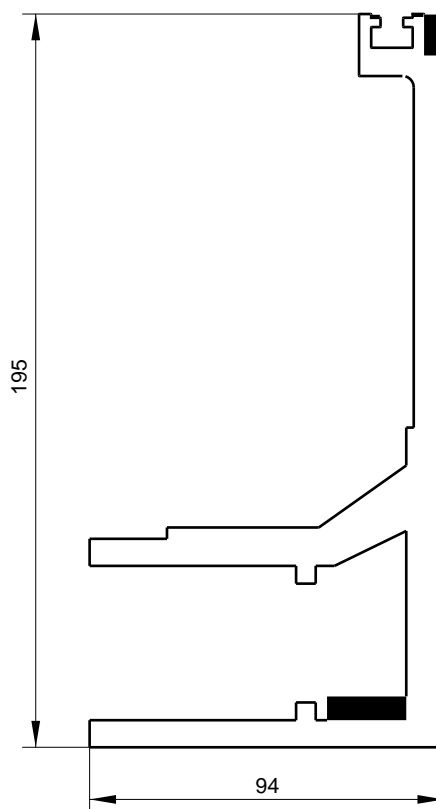
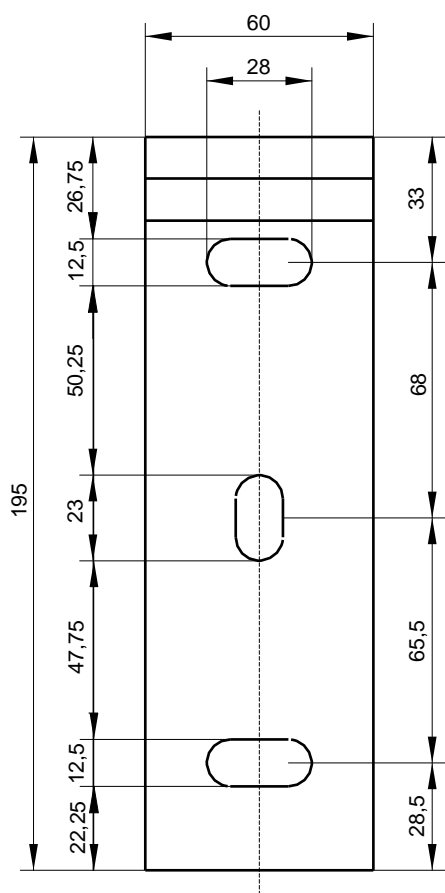




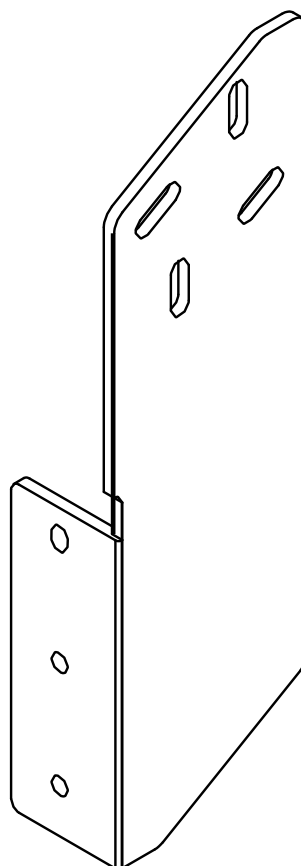
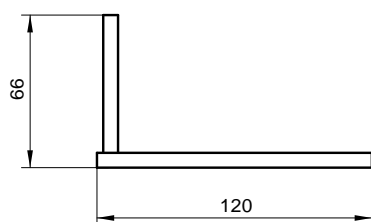
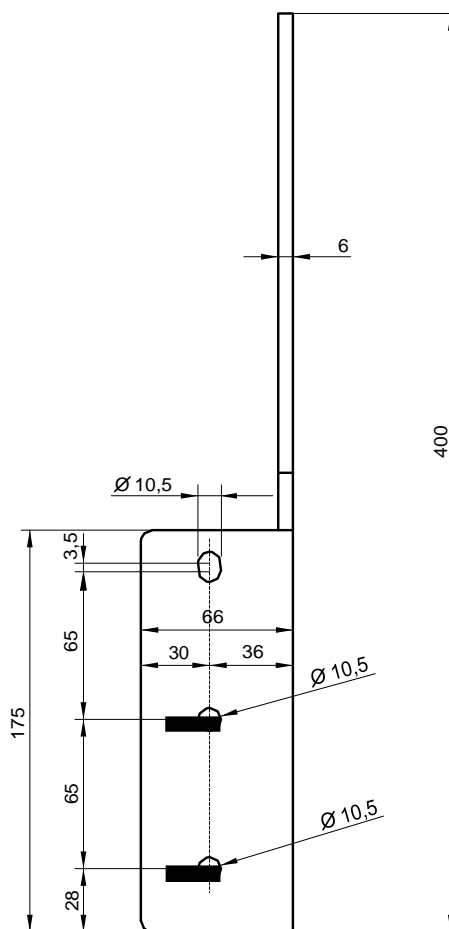
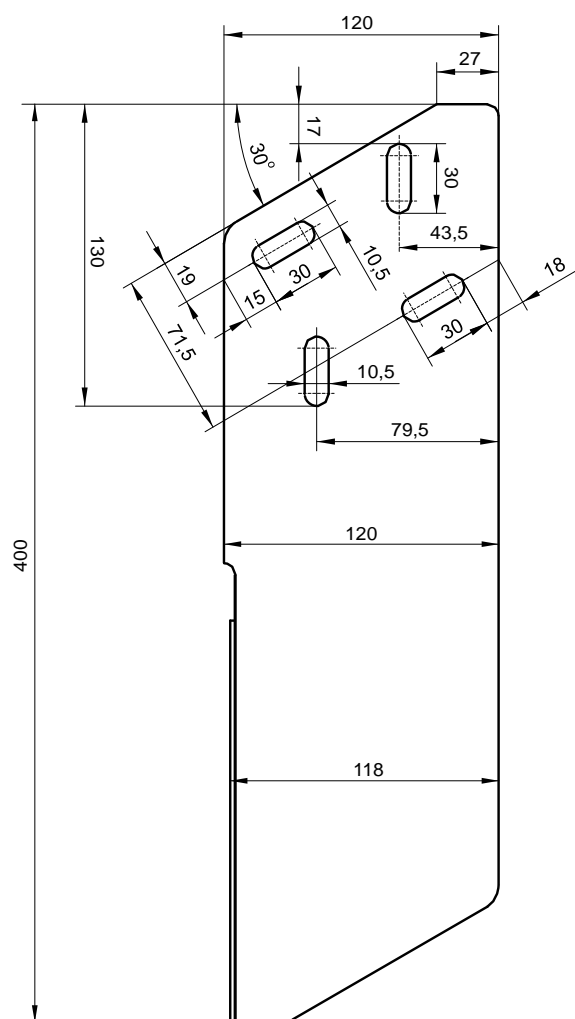




WANDHALTER UNIWERSAL (AUSTRALIA, JAMAICA, PALLADIO, SILVER PLUS)



Deckenhalter UNIWERSAL (AUSTRALIA, JAMAICA, PALLADIO, SILVER PLUS)



Deckenhalter UNIWERSAL (AUSTRALIA, JAMAICA, PALLADIO, SILVER PLUS)

