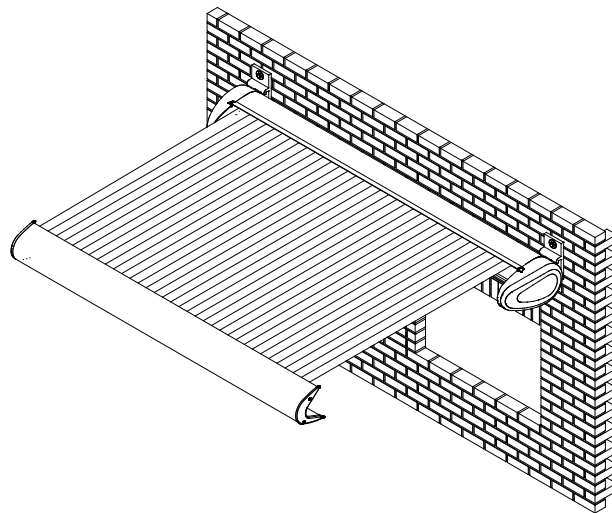


VARISOL - K100 Mini-Kastenmarkise

Montage- und Elektroinstallationsanweisung



Inhalt

1. Sicherheitshinweise	2
2. Bevor Sie zur Baustelle fahren	2
3. Werkzeug, das Sie für die Montage benötigen	2
4. Qualifikation	2
5. Transport	3
6. Hochziehen mit Seilen	3
7. Aufstiegshilfen.....	3
8. Absturzsicherung	3
9. Bestimmungsgemäße Verwendung	3
10. Befestigungsmittel	3
11. Montagekonsolen	4
12. Seitliche Lage der Markise bestimmen.....	4
13. Montage der Konsolen.....	5
14. Einhängen der Markise	6
15. Unkontrollierte Bedienung	7
16. Erstes Ausfahren der Markise.....	7
17. Quetsch- und Scherbereiche.....	7
18. Einstellung des Ausfallwinkels.....	8
19. Prüfung der Motorabschaltung (nicht bei Funkmotoren)	8
20. Übergabe	8
21. Elektroanschluss - Anweisungen für den Elektriker	9
22. Ansteuer Richtlinien für Rohrmotore	9
23. Anschlussfehler.....	10
24. Was ist, wenn...	10

1. Sicherheitshinweise

Sicherheitshinweise sind an entsprechender Stelle im Text zu finden. Sie sind mit einem Symbol und einem Hinweis gekennzeichnet.



Wichtiger Sicherheitshinweis:

Mit diesem Warndreieck sind Hinweise gekennzeichnet, die eine Gefahr angeben, welche zum Tod oder zu schweren Verletzungen führen kann, oder die für die Funktion der Markise wichtig sind.



Wichtiger Sicherheitshinweis:

Mit diesem Warndreieck sind Hinweise gekennzeichnet, die eine Gefahr durch Stromschlag welche zum Tod oder zu schweren Verletzungen führt oder die für die Funktion der Markise wichtig sind.

2. Bevor Sie zur Baustelle fahren



Überprüfen Sie die Markise und das Zubehör auf Unversehrtheit und Vollständigkeit. Prüfen Sie, ob die Lieferung mit Ihrer Bestellung übereinstimmt.

3. Werkzeug, das Sie für die Montage benötigen

- Rollmaß und Bleistift
- Richtschnur
- Wasserwaage
- Schlauch- oder Laserwasserwaage
- 2 standfeste Leitern
- Kreuzschraubendreher
- Innensechskantschlüssel Größe 2, 6 und 8
- Maul- und Ringschlüssel SW 17 und SW 19
- Motor - Probekabel
- 2 Ablageböcke
- Bohrmaschine mit Bohrer für die gewählten Montagemittel
- Bohrer 12 mm (nur bei Dachsparrenmontage)
- 2 kleine Schraubzwingen (nur bei Dachsparrenmontage)

4. Qualifikation

Die Montageanleitung richtet sich an den qualifizierten Monteur, der über versierte Kenntnisse in folgenden Bereichen verfügt:

- Arbeitsschutz, Betriebssicherheit und Unfallverhütungsvorschriften
- Umgang mit Leitern und Gerüsten
- Handhabung und Transport von langen, schweren Bauteilen
- Umgang mit Werkzeugen und Maschinen
- Einbringung von Befestigungsmitteln
- Beurteilung der Bausubstanz
- Inbetriebnahme und Betrieb des Produktes

Wird über eine dieser Qualifikationen nicht verfügt, muss ein fachkundiges Montageunternehmen beauftragt werden.

Elektroarbeiten:



Die elektrische Festinstallation muss gemäß VDE 100 durch eine zugelassene Elektrofachkraft erfolgen. Die beigefügten Installationshinweise der mitgelieferten Elektrogeräte sind zu beachten.

5. Transport



Die zulässigen Achslasten und das zulässige Gesamtgewicht für das Transportmittel dürfen nicht überschritten werden. Durch Zuladung kann sich das Fahrverhalten des Fahrzeugs ändern.

Das Transportgut ist sachgerecht und sicher zu befestigen. Die Verpackung der Markise ist vor Nässe zu schützen. Eine aufgeweichte Verpackung kann sich lösen und zu Unfällen führen. Die zum Zwecke der Wareneingangskontrolle geöffnete Verpackung muss für den Weitertransport wieder sachgerecht verschlossen werden.

Die Markise ist nach dem Abladen seitenrichtig zum Anbringungsort zu transportieren, so dass diese nicht mehr unter engen Platzverhältnissen gedreht werden muss. Der Hinweis auf dem Markisenkarton mit Lage- oder Seitenangabe ist zu beachten.

6. Hochziehen mit Seilen



Muss die Markisenanlage in einen höheren Bereich mit Hilfe von Seilen hochgezogen werden, so ist die Markise

- aus der Verpackung zu nehmen,
- mit den Zugseilen so zu verbinden, dass diese nicht herausrutschen kann,
- in waagerechter Lage gleichmäßig hoch zu ziehen.

Entsprechendes gilt auch für die Demontage der Markise.

7. Aufstiegshilfen



Aufstiegshilfen dürfen nicht an der Markise angelehnt oder befestigt werden. Sie müssen einen festen Stand haben und genügend Halt bieten. Verwenden Sie nur Aufstiegshilfen welche eine ausreichend hohe Tragkraft haben.

8. Absturzsicherung



Bei Arbeiten in größeren Höhen besteht Absturzgefahr. Es sind geeignete Absturzsicherungen zu nutzen.

9. Bestimmungsgemäße Verwendung



Markisen dürfen nur für ihren in der Bedienungsanleitung definierten Verwendungszweck eingesetzt werden. Veränderungen, wie An- und Umbauten, die nicht vom Hersteller vorgesehen sind, dürfen nur mit schriftlicher Genehmigung des Herstellers vorgenommen werden.

Zusätzliche Belastungen der Markise durch angehängte Gegenstände oder durch Seilabspannungen können zu Beschädigungen oder zum Absturz der Markise führen und sind daher nicht zulässig.

10. Befestigungsmittel



Befestigungsmaterial, wie Schrauben, Scheiben und Dübel, gehören nicht zum Lieferumfang der Markise.

Die Markise erfüllt die Anforderungen der im CE-Konformitätszeichen angegebenen Windwiderstandsklasse (siehe Bedienungsanleitung). Im montierten Zustand erfüllt sie diese Anforderungen nur, wenn

- die Markise mit der vom Hersteller empfohlenen Art und Anzahl der Konsolen montiert ist (siehe beigefügte Montageempfehlung),
- die Markise unter Berücksichtigung der vom Hersteller angegebenen Dübelauszugskräfte montiert wurde,
- bei der Montage die Hinweise des Herstellers der verwendeten Dübel beachtet wurden.

11. Montagekonsolen

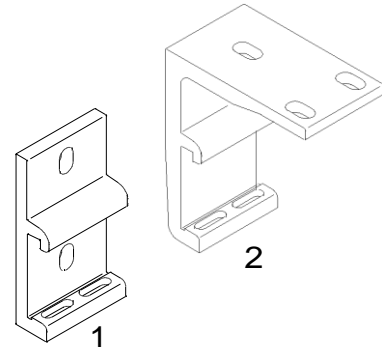


Vor Beginn der Montage ist zu prüfen,

- ob die gelieferten Montagekonsolen in Art und Anzahl mit der Bestellung übereinstimmen,
- ob die bei der Bestellung gemachten Angaben über den Befestigungsuntergrund mit dem tatsächlich vorgefundenem Befestigungsuntergrund übereinstimmen.

Sollten hierbei Abweichungen festgestellt werden, welche die Sicherheit beeinträchtigen, so darf die Montage nicht durchgeführt werden.

Montagekonsolen:
1 = Wandkonsole
2 = Deckenkonsole

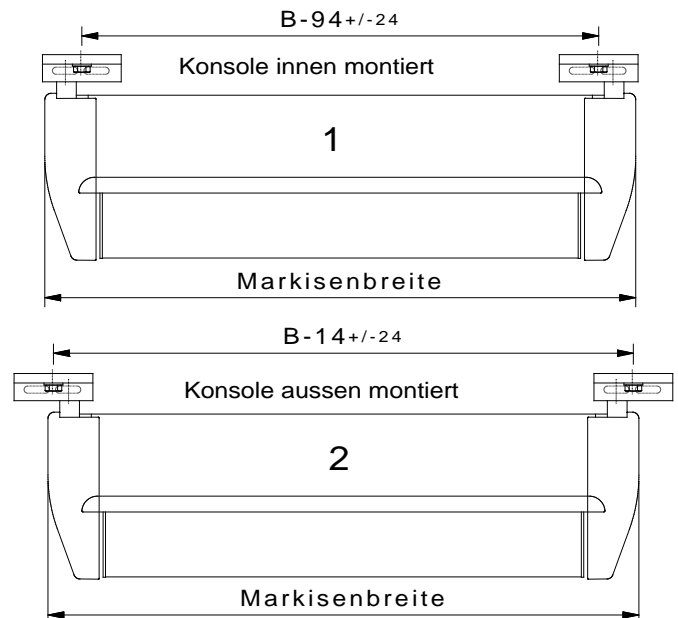


12. Seitliche Lage der Markise bestimmen

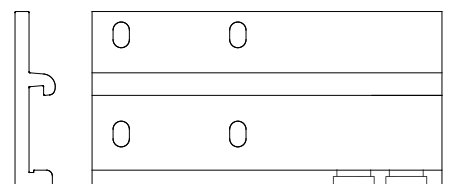
- Legen Sie die Markisenanlage auf 2 bereitgestellte Böcke. Packen Sie die Markise aus.
- Überprüfen Sie den Baugrund und wählen Sie geeignete Befestigungsmittel (siehe Punkt 10).
- Sie haben 2 Befestigungsmöglichkeiten in den Konsolen.

1. Markisenbreite = B - 94mm (Zeichnung 1)

2. Markisenbreite = B - 14mm (Zeichnung 2)



- Zeichnen Sie das Befestigungsmaß mit Hilfe eines Rollmaßes auf den Baugrund an.
- Haben Sie in diesem Bereich keine Befestigungsmöglichkeit, so können Sie für Ihre Markise verlängerte Montagekonsolen bestellen (siehe Abb. rechts).

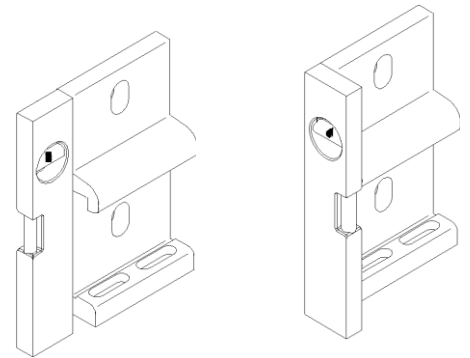


Die Vorgehensweise bei Dachsparrenmontage ist unter Punkt 13 - C genau beschrieben.

13. Montage der Konsolen

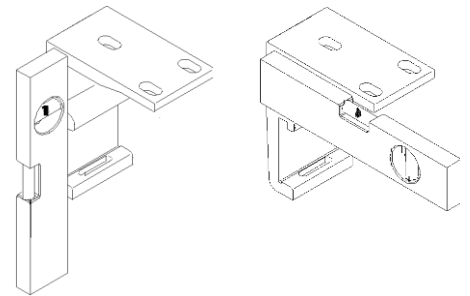
A) Wandmontage

- Zeichnen Sie mit Hilfe einer Wasserwaage senkrechte Striche an den unter Punkt 12 markierten Stellen.
- Legen Sie die Höhe des ersten Montagehalters fest.
- Zeichnen Sie die Befestigungslöcher der Konsolen auf der Wand an.
- Übertragen Sie mit Hilfe einer Schlauch- oder Laserwaage die Bohrpunkte auf die übrigen Befestigungsstellen.
- Bohren Sie die Befestigungslöcher und montieren Sie die Wandhalter.
- Richten Sie die Konsolen mit der Wasserwaage genau aus. Achten Sie auf die genaue Flucht der Konsolen, sowohl in der Höhe, als auch in der Tiefe. Gleichen Sie Höhenunterschiede durch die Langlöcher, Tiefenunterschiede durch das Hinterlegen von Distanzplatten aus.



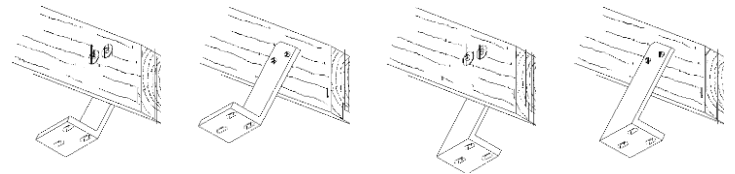
B) Deckenmontage

- Markieren Sie die Bohrlöcher der ersten Konsole an die Decke in der vorher unter Punkt 12 markierten Stellen.
- Messen Sie den Abstand eines Bohrpunktes zur Wand oder zum Deckenende.
- Übertragen Sie dieses Maß auf den anderen äußeren Befestigungspunkt. Bohren Sie die Befestigungspunkte.
- Montieren Sie die Konsolen. Benutzen Sie hierzu auch die Wasserwaage. Gleichen Sie Tiefenunterschiede durch die Langlöcher, Höhenunterschiede durch das Unterlegen von Distanzplatten aus.

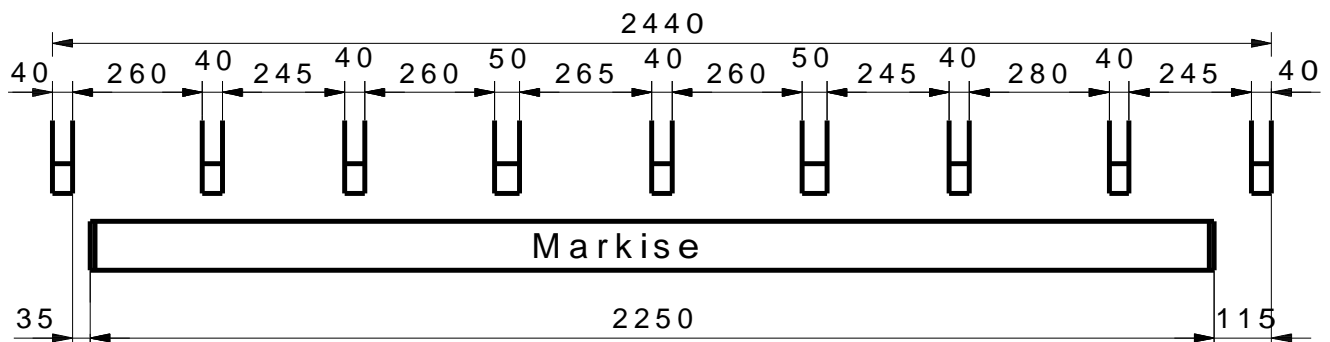


C) Dachsparrenmontage

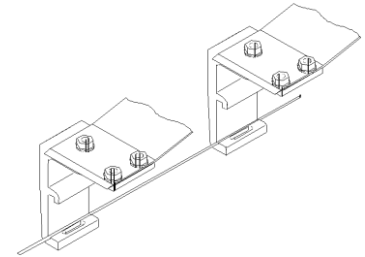
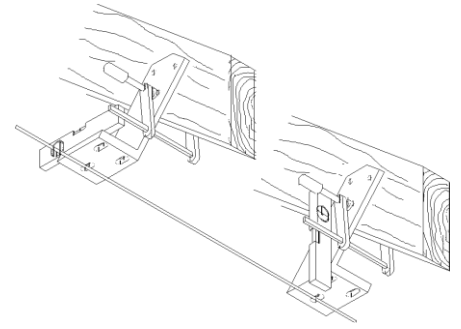
- Prüfen Sie, welche Dachsparren am nächsten den durch Aufkleber an der Markise gekennzeichneten Punkten stehen. Durch eine geschickte Wahl der Anschlagseite und Tausch der Halter von links nach rechts können Sie diese Punkte in den meisten Fällen relativ genau einhalten.



Tipp: Legen Sie bei der Bestellung eine Skizze mit dem Sitz der Dachsparren bei. Wir sind dann in der Lage, durch Versetzen der Arme und der Kombination verschiedener Arten von Dachsparrenhalter Ihnen einen für Sie optimalen Befestigungsvorschlag zu unterbreiten. (siehe Zeichnung unten).



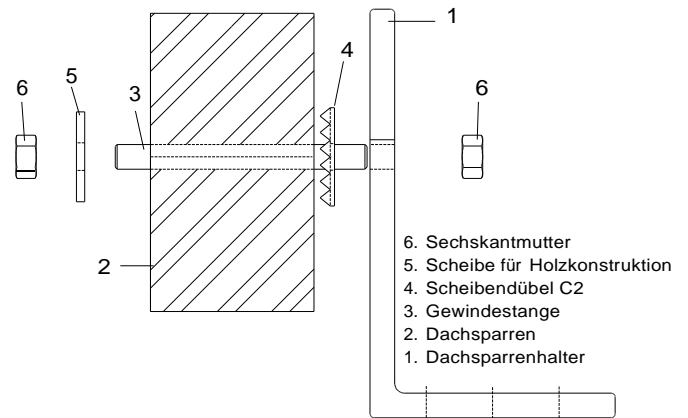
- Befestigen Sie mit Hilfe von kleinen Schraubzwingen provisorisch die Dachsparrenhalter an die Sparren. Spannen Sie eine Richtschnur zwischen den Haltern und richten Sie diese aus. Achten Sie darauf, dass die Halter fluchten und auf gleicher Höhe liegen.
- Durchbohren Sie die Dachsparren mit einem 12 mm dicken Bohrer (auf keinem Fall größer), durch die Löcher der Dachsparrenhalter. Montieren Sie die Halter mit den mitgelieferten Gewindestangen und Muttern und den dazu gehörenden Scheibendübeln und Scheiben. Entfernen Sie anschließend die Schraubzwingen.



Schlagen Sie den Scheibendübel (4) mit einem Hammer über das Bohrloch in den Sparren (2).

Stecken Sie die Gewindestangen (3) durch die Bohrungen der Dachsparren (2) und Scheibendübel (4). Schieben Sie den Dachsparrenhalter (1) und die Scheibe (5) auf die Gewindestange (3). Drehen Sie dann die Muttern (6) auf die Gewindestange (3).

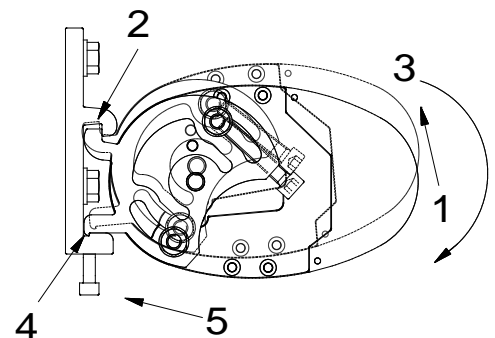
Ziehen Sie die Muttern mit zwei 19er Schlüsseln fest.



- Montieren Sie jetzt die Deckenkonsolen an die Dachsparrenhalter und richten Sie die Konsolen mit Richtschnur und Wasserwaage aus.

14. Einhängen der Markise

- Stellen Sie zwei gleich hohe Leitern standsicher unter die Montagekonsolen.
- Legen Sie die Markise oben auf die Leitern. Vergewissern Sie sich dabei, dass die Markise sicher liegt und nicht herunter fallen kann.
- Heben Sie mit Ihrem Kollegen die Markise gleichmäßig an und steigen Sie auf die Leitern. Winkeln Sie die Markise etwas an (1) und hängen Sie die Markise mit der oberen Nut in die Montagekonsolen ein (2). Lassen Sie die Markise dann vorsichtig nach unten ab (3), so dass die untere Nut auf den Montagekonsolen aufliegt (4).



- Drehen Sie die Schrauben (5) von unten durch die Montagekonsolen in das Gewinde der Markisenbefestigung. Ziehen Sie diese mit einem 6mm Innensechskantschlüssel fest.

15. Unkontrollierte Bedienung



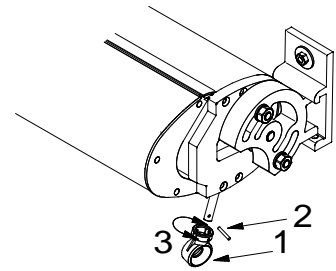
Bei Arbeiten im Fahrbereich der Markise muss die automatische Steuerung ausgeschaltet werden. Es besteht Quetsch- und Absturzgefahr!

Zusätzlich muss sichergestellt sein, dass die Anlage nicht unbeabsichtigt manuell bedient werden kann. Hierzu ist die Stromzufuhr zu unterbrechen, z.B. Sicherungen auszuschalten oder die Steckerkupplung am Motor zu trennen. Ebenso muss bei manueller Bedienung die Bedienkurbel ausgehängt und sicher verwahrt werden.

Werden Markisen von mehreren Nutzern betrieben, muss eine vorrangig schaltende Verriegelungsvorrichtung (kontrollierte Stromunterbrechung von außen) installiert werden, die jegliches Ein- und Ausfahren der Markise unmöglich macht.

16. Erstes Ausfahren der Markise

- Montieren Sie die Getriebeöse (1) an das Getriebe. Schieben Sie den Splint (2) durch die Bohrungen der Getriebeöse und die der Getriebestange. Verdrehen Sie den Ring der Getriebeöse so, dass der Splint nicht herausfallen kann (3).
- Hängen Sie die Kurbel ein oder schließen Sie den Motor an ein Motor - Probekabel an.



Beim ersten Ausfahren darf sich niemand im Fahrbereich oder unter der Markise befinden. Die Befestigungsmittel und Konsolen sind nach dem ersten Ausfahren einer optischen Kontrolle zu unterziehen!

Für Probeläufe dürfen niemals Automatiksteuerungen oder Schalter benutzt werden, bei denen die Markise nicht im Blickfeld des Bedieners liegt (Gefahr des unbeabsichtigten Anlaufes). Die Benutzung eines Probekabels zum Motoranschluss wird empfohlen.

Die beiliegenden Montage- und Einstellanleitungen des Motor-, Schalter- und Steuerungsherstellers sind zu beachten.

17. Quetsch- und Scherbereiche



Es bestehen Quetsch- und Scherbereiche zwischen z. B. Fallstange und Kasten, zwischen den Gelenkarmen, sowie sich begegnenden Profilen. Kleidungsstücke bzw. Körperteile können von der Anlage erfasst und mit eingezogen werden!

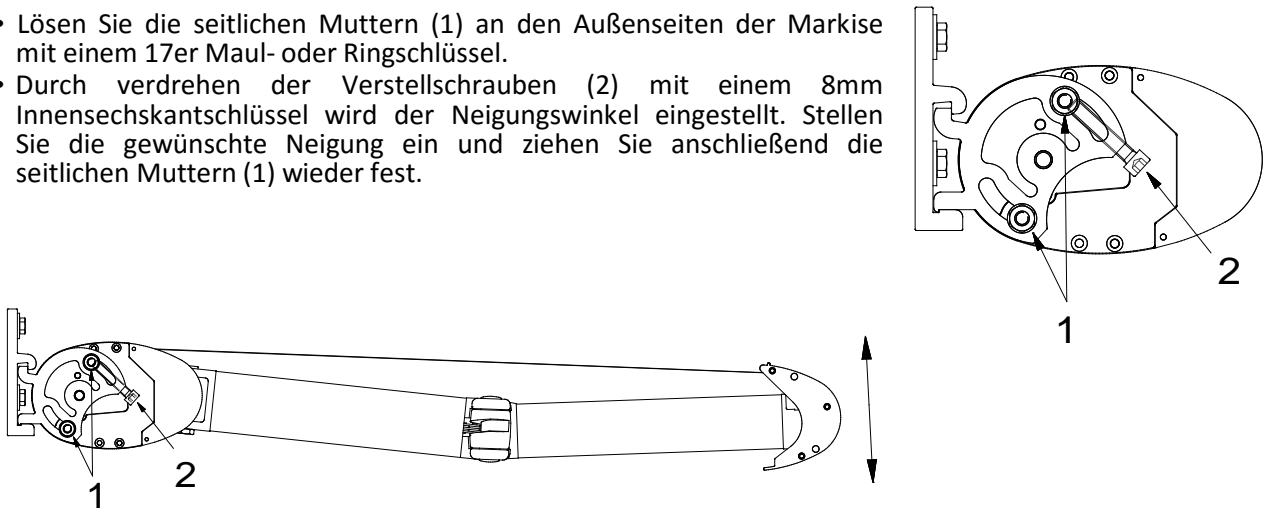
Wird die Markise in einer Höhe unter 2,5 Meter über zugängliche Verkehrswege montiert, so darf die Markise nur durch einen Tastschalter mit Sicht auf die sich bewegenden Teile betätigt werden. Elektrische Steuerungen, Funkantriebe mit Rastschaltern, Rastschalter usw. sind in diesem Fall nicht zulässig.

Der Tastschalter muss in Sichtweite des Fallprofils, aber von den beweglichen Teilen entfernt, in einer Höhe von vorzugsweisen 1,3 Meter angebracht werden (nationale Bestimmung hinsichtlich behinderter Personen sind zu beachten).

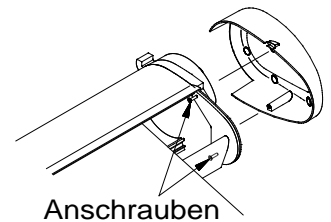
18. Einstellung des Ausfallwinkels

Der Ausfallwinkel der Markise ist ab Werk auf ein Gefälle von ca. 60 cm eingestellt. Der maximal mögliche Neigungswinkel beträgt 45 Grad. Wollen Sie die Neigung verändern?

- Fahren Sie die Markise ganz aus.
- Lösen Sie die seitlichen Muttern (1) an den Außenseiten der Markise mit einem 17er Maul- oder Ringschlüssel.
- Durch verdrehen der Verstellerschrauben (2) mit einem 8mm Innensechskantschlüssel wird der Neigungswinkel eingestellt. Stellen Sie die gewünschte Neigung ein und ziehen Sie anschließend die seitlichen Muttern (1) wieder fest.



- Nachdem die Neigung eingestellt ist, werden die beiden Kastenseitenkappen, die sich beim Zubehör befinden, von innen angeschraubt.



19. Prüfung der Motorabschaltung (nicht bei Funkmotoren)

Die untere Endlage des Motors ist vom Werk aus eingestellt. Eine Nachjustierung ist normalerweise nicht erforderlich. Die obere Endlage stellt sich durch die Drehmomenterkennung des Motors automatisch ein.

Sollte die untere Endlage verstellt werden müssen:

Siehe **Seite 3** der Einstellanleitung des Motors, **Nachjustieren der unteren Endlage**.

20. Übergabe

Alle Bedienungsanleitungen, sowie die Montage- und Einstellanleitungen der Motor-, Schalter- und Steuerungshersteller sind mit einer Einweisung dem Nutzer zu übergeben. Er ist umfassend über die Sicherheits- und Nutzungshinweise der Markise aufzuklären. Bei Nichtbeachtung und Fehlbedienung kann es zu Schäden an der Markise und zu Unfällen kommen.

Die Anleitungen sind vom Kunden aufzubewahren und müssen bei einer eventuellen Übertragung der Markise auf Dritte an den neuen Besitzer weitergegeben werden.

Nach Kenntnis der örtlichen Gegebenheiten und erfolgter Montage erklärt das Montageunternehmen dem Nutzer, ob die vom Hersteller angegebene Windwiderstandsklasse im montierten Zustand erreicht wurde. Wenn nicht, muss das Montageunternehmen die tatsächlich erreichte Windwiderstandsklasse dokumentieren.

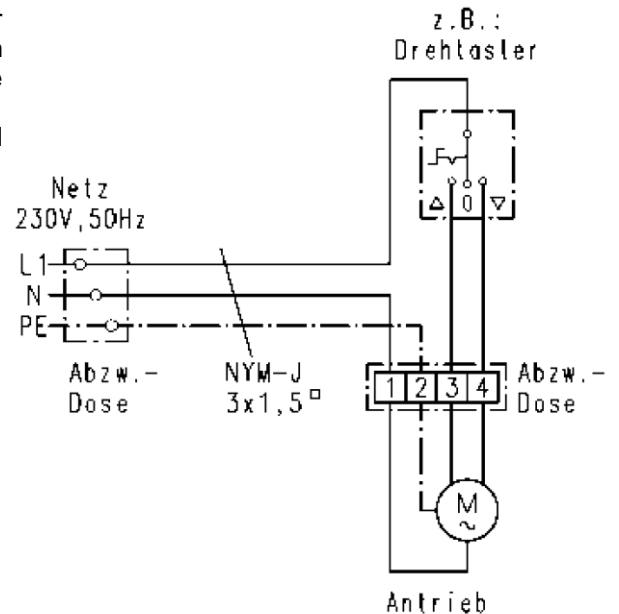
Automatische Steuerungen sind auf diesen Wert einzustellen.

Der Kunde bestätigt dem Monteur schriftlich die korrekte Ausführung der Markise und der Montage, die Montagezeit und das Abnahmegespräch mit den Sicherheitshinweisen.

21. Elektroanschluss - Anweisungen für den Elektriker

Achtung: Bei Nichtbeachtung dieser Anweisungen, bei nicht DIN gerechter Ausführung der Anschlüsse oder bei Missachtung der anerkannten Regeln der Technik, haften weder Motor- noch Markisenhersteller für Material- oder Personenschäden (siehe Zeichnung):

Schalter für Markisenmotore müssen unbedingt elektrisch und mechanisch verriegelt sein.



Schließen Sie an einen einpoligen Schalter niemals mehr als einen Motor an!

Nur mit Gruppensteuerungen können mehrere Motore mit einem Schalter bedient werden.

22. Ansteuerrichtlinien für Rohrmotore



ACHTUNG: Einsteckmotoren entsprechen in mancher Hinsicht NICHT anderen haushaltsüblichen, elektrischen Verbrauchern! Beachten Sie bitte unbedingt die nachfolgenden Ansteuerrichtlinien.

- Motor niemals parallel ansteuern.
- Motor niemals gleichzeitig mit AUF- und AB- Signal ansteuern.
- Umschaltpausen zwischen AUF und AB Befehl von ca. 0,5 Sekunden einhalten.

23. Anschlussfehler

Um Defekten an Mikroschaltern von Antrieben vorzubeugen sind nachfolgend die häufigsten Ursachen für Überlastung der Endschalter erklärt.

a. Parallelschaltung von zwei oder mehr Antrieben

Die parallel geschalteten Antriebe haben nie genau die gleiche Laufzeit. Deshalb wird der zuerst abschaltende Antrieb von den noch laufenden Antrieben mit einer induktiven und kapazitiven Spannung auf der Gegenwicklung erregt. Diese Rückspannungen, die bis zu 1.000 Volt !!! betragen können, setzen den abgeschalteten Antrieb in die Gegenrichtung in Bewegung, bis dieser über den Endschalter wieder Netzspannung erhält und wieder in die andere Richtung läuft. Diese Pendelbewegungen setzen sich fort, bis alle parallel geschalteten Antriebe in ihren Endlagen angekommen sind. Bei jedem Umschalten auf diese Art wird der Endschalter überlastet und beschädigt (siehe auch Punkt c). „Zu kurze Umschaltpausen“). Zunächst wirkt sich dies, abgesehen von den Pendelbewegungen, oft in veränderten Endlagen des Behanges aus. Im Extremfall verschweißen die Endschalter dauerhaft was zu einer permanenten Ansteuerung des Motors führt.

b. Gleichzeitiger Auf- und Abbefehl

Durch die Verwendung von nicht gegenseitig verriegelten Schaltern oder mehrfach installierten Schalterstellen ohne Verriegelung kann gleichzeitig die Auf- und Abrichtung angesteuert werden. Dies ist nicht zulässig, weil durch die entstehende Gegeninduktion in den Wicklungen des Motors die Endschalterkontakte überlastet werden. Die Schädigungen sind mit dem unter Punkt a beschriebenen vergleichbar.

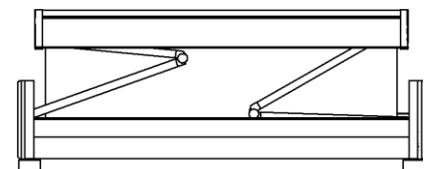
c. Zu kurze Umschaltpausen

Bei einigen Installationen musste festgestellt werden, dass Umschaltpausen zwischen Auf- und Ab- Signalen nicht eingehalten wurden. Die Steuerung muss beim Wechseln der Laufrichtungen eine Umschaltpause von ca. 0,5 Sekunden einhalten. Dies ist erforderlich, damit der Antrieb mechanisch zum Stillstand kommt, die Induktionsspannungen im Motor und die Ladung des Kondensators abgeklungen ist. Wird ein Antrieb zu schnell umgeschaltet, so treten kurzfristig extrem hohe Ströme auf, welche die Kontakte des ansteuernden Relais beschädigen und - manchmal nur vorübergehend - verschweißen können. Dies führt dazu, dass beide Laufrichtungen gleichzeitig angesteuert werden. In der Folge werden die Mikroschalter des Antriebs beschädigt. (siehe Punkt b.) Fehler dieser Art treten insbesondere bei programmierbaren Anlagen (SPS, EIB) oder selbst entwickelten Relaisschaltungen immer wieder auf.

Alle durch die beschriebenen Effekte verursachten Störungen treten meist erst nach einer gewissen Betriebszeit auf, da die Endschalter den Belastungen nur einige Male standhalten. Bei den gelieferten Steuerungen oder Schaltern sind all diese Punkte berücksichtigt.

24. Was ist, wenn...

... beim Einfahren der eine Arm gegen die Fallstange und der andere Arm gegen die Tuchwelle schlägt?



In den meisten Fällen hat sich das Tuch in der Fallstange durch den Transport seitlich etwas verschoben.

Lösung: Fahren Sie die Markise bis auf ca. 300 mm zu. Lösen Sie mit einem Innensechskantschlüssel die beiden Feststellschrauben, die das Tuch rechts und links in der Fallstange fixieren. Schieben Sie die Fallstange seitlich etwas hin und her, bis dass die Arme gleich stehen. Ziehen Sie die beiden Feststellschrauben wieder fest.

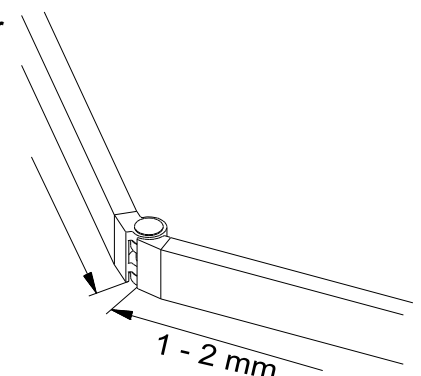
... die Markise soweit ausfährt, dass das Tuch durchhängt oder wieder falsch herum aufwickelt?

Die untere Endlage des Motors hat sich verstellt oder ist nicht richtig eingestellt.

Lösung. Stellen Sie die untere Endlage des Motors neu ein.

Siehe hierzu die Einstellanleitung des Motors.

Die Gelenkarme sollen leicht geöffnet sein.



... bei Getriebeantrieb das Tuch durchhängt?

Dies ist kein Fehler. Die Getriebe werden vom Werk aus so eingestellt, dass das Tuch nach dem Ausfahren der Markise durch eine kleine Rückwärtsdrehung wieder gespannt werden muss. Dies hat den Vorteil, dass das Tuch auch dann noch optimal gespannt ist, wenn es sich etwas gedehnt hat.

... die Tuchwelle unrund läuft?

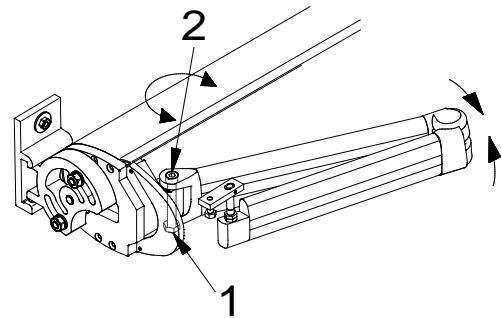
Dies ist kein Fehler. Die Adapter und Mitnehmer der meisten Motore sind exzentrisch.

... der Arm im eingefahrenem Zustand zu tief herunter hängt oder er zu weit hoch steht?

Es ist möglich, dass sich der Gelenkarm beim Transport verstellt hat.

Lösung:

Fahren Sie die Markise bis auf ca. 40 cm zu. Lösen Sie mit einem 19er Maulschlüssel am Armlager die untere Kontermutter (1) der Armlagerschraube. Verdrehen Sie mit Hilfe eines 8er Innensechskantschlüssel die Armlagerschraube (2) um einige Grad. Sie können dabei beobachten, wie sich der Arm hebt oder senkt. Ziehen Sie die Kontermutter wieder fest.



Achten Sie darauf, dass sich die Kerbe der Armlagerschraube im vorderen Bereich der Armgabel (Richtung Fallstange) befindet.

