

## TECHNISCHE DOKUMENTATION

### Bedienungsanleitung und sichere Nutzung

- 11. Markisen
- 11.3 Terrassenmarkise **AUSTRALIA**



**PRODUKTNAME:**

- SONNENSCHUTZSYSTEM  
TERRASSENMARKISE AUSTRALIA

**HERSTELLERBEZEICHNUNG DES PRODUKTS:**

- Name des Herstellers:  
SELT Sp. z o. o.
- Firmensitz des Herstellers:  
45- 449 Opole, ul. Wschodnia 23A
- Kontaktdaten:  
Tel: +48 77 553 21 00 (Sekretariat)  
Fax: +48 77 553 22 00
- Internetseite:  
[www.selt.com](http://www.selt.com)
- Email-Adresse:  
[selt@selt.com](mailto:selt@selt.com)

**SICHERHEITSKENNZEICHNUNG DES PRODUKTS:**

Das Produkt erfüllt die Sicherheitsanforderungen CE.

**DIE TECHNISCHE DOKUMENTATION:**

- Ist gültig ab dem: 15 Juni 2019
- gilt für die Version der oben bezeichneten Produkte

**INHALTSVERZEICHNIS**

Inhaltsverzeichnis .....	3
1 Einleitung .....	4
1.1 Sicherheitshinweise des Produkts.....	4
1.2 Definition der Symbole und Zeichen .....	4
1.3 Terminologie und Definition .....	5
1.4 Gegenstand, Bestimmung und Inhalt der Dokumentation .....	5
2 Technische Produktinformationen .....	6
2.1 Technische Parameter .....	6
2.2 Produkteigenschaften .....	6
2.3 Konstruktion der Markise Australia .....	7
2.4 Halterarten.....	7
3 Transport und Lagerung des Produkts.....	8
3.1 Vollständigkeit und Qualitätszustand bei Lieferung.....	8
3.2 Allgemeine Bedingungen des Transports und der Lagerung des Produkts.....	8
3.3 Beschreibungen, die unbedingt auf der Verpackung abgebildet sein müssen .....	8
4 Produktmontage.....	9
4.1 Anforderungen zur sicheren Produktmontage in Höhen .....	9
4.2 Vorbereitung der Montage .....	10
4.3 Allgemeine Richtlinien zur Produktmontage .....	10
4.4 Montagewerkzeug .....	10
4.5 Montage.....	11
4.5.1 Montage der Markise Australia - Wandhalter .....	11
4.5.2 Montage der Markise Australia – Deckenhalter.....	16
4.5.3 Montage der Markise Australia – Dachsparrenhalter .....	16
4.6 Elektroantrieb .....	16
4.6.1 Anschluss an die Elektroinstallation .....	16
4.6.2 Steuerung .....	17
4.6.3 Inbetriebnahme und Einstellung .....	18
4.7 Manueller Antrieb.....	18
5 Systembedienung und Produktsicherheit.....	19
5.1 Allgemeine Anforderungen des Sicherheits- und Gesundheitsschutzes.....	19
5.2 Sicherheitsanforderungen in Bezug auf detaillierte Anforderungen und den Ort der Produktnutzung .....	19
5.3 Sichere Nutzung .....	19
5.4 Kontrolle der sicheren Produktnutzung .....	21
6 Nutzung und Systempflege.....	21
6.1 Produktnutzung gemäß seiner Bestimmung.....	21
6.2 Anleitung für Laien.....	21
6.3 Technische Prüfung, Konservierung, Pflege und Reparaturen.....	22
6.4 Nutzung von Markisenstoffen.....	23
7 Allgemeine Garantiebedingungen .....	24
7.1 Ausnahmen von der Garantie .....	24
8 Reklamation/ Technische Mängel.....	26
8.1 Reklamation .....	26
8.2 Technische Mängel .....	26
9 Demontage / Recycling / Entsorgung .....	26
10 Kennzeichnung und Beschriftung mit dem CE-Kennzeichen .....	27
10.1 Übereinstimmung des Produkts mit der CE-Norm .....	27
10.2 Zusatzinformationen zur CE-Kennzeichnung.....	27

**1 EINLEITUNG**

**1.1 SICHERHEITSHINWEISE DES PRODUKTS**

Das Produkt wurde gemäß dem modernsten technischen Wissen im Bereich der Gestaltung und der Erzeugungstechnologie hergestellt und wird in einem betriebssicheren Zustand gemäß der unteren Normen geliefert.








Eine sichere Konstruktion wurde erzielt, dank:

Lp.	Gegenstand	Europäische Rechtsgrundlage	Polnische Rechtsgrundlage
1	Außenbeschattung und Markisen. Betriebs- und Sicherheitsanforderungen	EN 13561:2015	PN-EN 13561:2015
2	Bauprodukte (CPR)	Richtlinie 305/2011 des Europäischen Parlaments und des Rates	Gesetz vom 16.04.2004 für Bauprodukte (Gesetzblatt 2004 Nr. 92 Pos. 881) mit späteren Änderungen (Gesetzblatt 2016.1570; Gesetzblatt 2015.1165; Gesetzblatt 2016.542)
3	Allgemeine Anforderungen für Maschinen	Richtlinie 2006/42/EG des Europäischen Parlaments und des Rates	Verordnung des Wirtschaftsministers vom 21. Oktober 2008. Gesetzblatt 2008 Nr. 199 Pos.1228) 1228 mit späteren Änderungen (Gesetzblatt 2011.124)

Verbundene Dokumente: Leistungserklärung (Systeme zur Außenanwendung), Konformitätserklärung (Produkte mit Motor), Montageanleitung und Bedienungsanleitung für Motor und Steuerung.

**1.2 DEFINITION DER SYMBOLE UND ZEICHEN**

Die unten genannten Symbole (Piktogramme) kennzeichnen besonders wichtige Informationen zum Thema Gefahr und Sicherheit.

Piktogramm	Bedeutung des Piktogramms	Information
	INFORMATION	Bitte lesen sie vor der Verwendung des Produkts die techn. Dokumentation. Die Einhaltung der Vorgaben der techn. Dokumentation ist Voraussetzung für: - einen störungsfreien Produktbetrieb, - die Realisierung der Gewährleistungsansprüche. Zum Personenschutz bewahren sie die techn. Dokumentation bitte auf.
	INFORMATION	Keine schädlichen oder gefährlichen Folgen für Personen oder Gegenstände.
	ACHTUNG!	Diese Situation kann eine Beschädigung des Produkts oder andere Beschädigungen verursachen. Es besteht keine Gefahr für Personen.
	VORSICHT!	Gefahr in Verzug.
	GEFAHR!	Das Symbol kennzeichnet alle Sicherheitsinformationen, deren Nichteinhaltung eine Gefährdung für Leib und Leben darstellt. Gefährdung für Leib und Leben: Risiko: Gefahr von schweren Verletzungen oder sogar Tod. Eine gefährliche Tätigkeit die Verletzungen oder Beschädigungen des Produkts verursachen kann.
	VORSICHT!	Gefahr für Leib und Leben durch Stromschlag.
	UMWELT	Kennzeichnung von elektrischen oder elektronischen Geräten die an dafür bestimmten Sammelpunkten zurück zu geben sind.

### 1.3 TERMINOLOGIE UND DEFINITION

Die in der Dokumentation verwendeten Terminologie und Definitionen bedeuten:

**MARKISE:** Terrassenmarkise, Sonnenschutzbehang für den Außenbereich, montiert an der Gebäudeaußenseite, dient nur als Schutz vor Sonnenstrahlung z.B. für: Terrassen, Balkone, Restaurantterrassen, Geschäftsvitrinen, Verkaufsständen. das Auf- und Abwickeln des Markisenstoffs erfolgt über einen Steuermechanismus (elektrisch oder manuell per Kurbel).

**MARKISENSTOFF:** Produktteil, das nicht nur als Sonnenschutz sondern auch als Zierelement dient. Gefertigt auf Basis von hochwertigen Materialien, wird der Stoff über einen Steuermechanismus (elektrisch oder manuell) in Bewegung gebracht und stellt die Funktion des Produkts sicher.

### 1.4 GEGENSTAND, BESTIMMUNG UND INHALT DER DOKUMENTATION

Gegenstand dieser Dokumentation sind die von **SELT Sp. z o. o.** hergestellten Produkte.

Die Dokumentation betrifft alle Markisen des Typs **AUSTRALIA**.



Die technische Dokumentation und Montageanleitung zusammen mit der Bedienungsanleitung für den Motor ist an den Endbenutzer zu übergeben.

**WICHTIGE ANLEITUNG BETREFFEND SICHERHEIT  
VORSICHT – DAS VORGEHEN NACH DIESER ANLEITUNG IST WESENTLICH  
FÜR DIE SICHERHEIT VON MENSCHEN  
BEWAHREN SIE DIESE ANLEITUNG AUF**



Die Dokumentation ist zusammen mit den produktspezifischen Informationen, welche auf der Internetseite [www.selt.com](http://www.selt.com) zugänglich sind, gültig.

Die Dokumentation enthält:

- wichtige Empfehlungen für die Montage, die Verwendung und Wartung des Produkts,
- wichtige Empfehlungen für den Transport und die Lagerung,
- Hinweise, deren Einhaltung einen langjährigen und störungsfreien Betrieb des Produkts gewährleisten.

**SELT Sp. z o. o. wird keine Verantwortung für Schäden übernehmen, deren Ursache die Nichteinhaltung der in der Dokumentation enthaltenen Empfehlungen ist.**

SELT Sp. z o.o. behält sich das Recht zur Einführung von Änderungen vor, die bei Einhaltung der wesentlichen technischen Parameter zur Verbesserung der Produktsicherheit und –Nutzung dienen.

Die Urheberrechte für diese Dokumentation bleiben im Besitz der Firma SELT Sp. z o.o. mit Sitz in Opole [Oppeln]. Ohne Zustimmung darf die Dokumentation, weder zum Teil noch im Ganzen, zu Zwecken von firmenschädlichem Verhalten verwendet oder Dritten zugänglich gemacht werden.

**2 TECHNISCHE PRODUKTINFORMATIONEN**

Die technische Produktspezifikation ist nach Einloggen auf der Internetseite zugänglich: [www.selt.com](http://www.selt.com)

**2.1 TECHNISCHE PARAMETER**

<b>TERRASSENMARKISE AUSTRALIA</b>	
Ausladung:	1,6 m; 2,1 m; 2,6 m; 3,1 m; 3,6 m*
Maximale Ausladung	3,6 m
Minimale Breite	Ausladung + 0,35 m, mit gekreuzten Gelenkarmen Ausladung – 0,4 m
Maximale Breite	7 m
Wickelrohrdurchmesser	70/78 mm
Gelenkarme	Aufklappbar, aus Aluminium, mit Federn und einer Flyerkette, Möglichkeit der Anwendung von gekreuzten Gelenkarmen
Neigungswinkel	5° - 60°
Manueller Antrieb	Kurbel 1,5 m; 1,8 m; 2,2 m
Elektroantrieb	Motor, Motor mit Nothandkurbel, Funkempfänger, Witterungssensoren Sonne-/ Wind
Konstruktionsfarbe	Weiß, Beige, Braun, Silber, Graphit Struktur
Stoff	Ca. 150 Muster
Volant**	3 Formen zur Auswahl lt. Muster, Beginn der Wellenform bei Typ C und D abhängig von der Markisenbreite, Standardhöhe 21 cm (±0,5 cm), Typ C, D max. Höhe 40cm (±0,5 cm) oder E 50cm (±0,5 cm)
Anwendung	Außen
Befestigung	Wand, Decke, Dachsparren

\* Gekreuzte Gelenkarme sind bei Ausladung 360 cm nicht möglich

\*\* bei einer Volanthöhe von über 21cm gibt es eine hohe Wahrscheinlichkeit von Beschädigungen/ Durchscheuern des Volants (z.B. Scheuern an der Fassade, höhere Windanfälligkeit, etc.). Bei Volants des Typs C und D kann es in Abhängigkeit der Markisenbreite und des Stoffes aus technologischen Gründen dazu kommen, dass es an den Volantenden keine Wellenform gibt.



Die Messtoleranz bei der Markisenbreite und beim Markisentuch beträgt ± 2cm.

Technisch bedingt können Farbabweichungen bei der Farbgebung auftreten, die jedoch keine Grundlage für eine Reklamation darstellen.

Detaillierte Informationen von Motorenparametern sind auf den Internetseiten der Hersteller oder auf der Internetseite:

[www.selt.com](http://www.selt.com) → PRODUKTE → MOTOREN, STEUERUNG und ZUBEHÖR



Der optionale Einsatz einer Wetterautomatik schützt das Produkt zusätzlich vor wechselnden Wetterbedingungen.

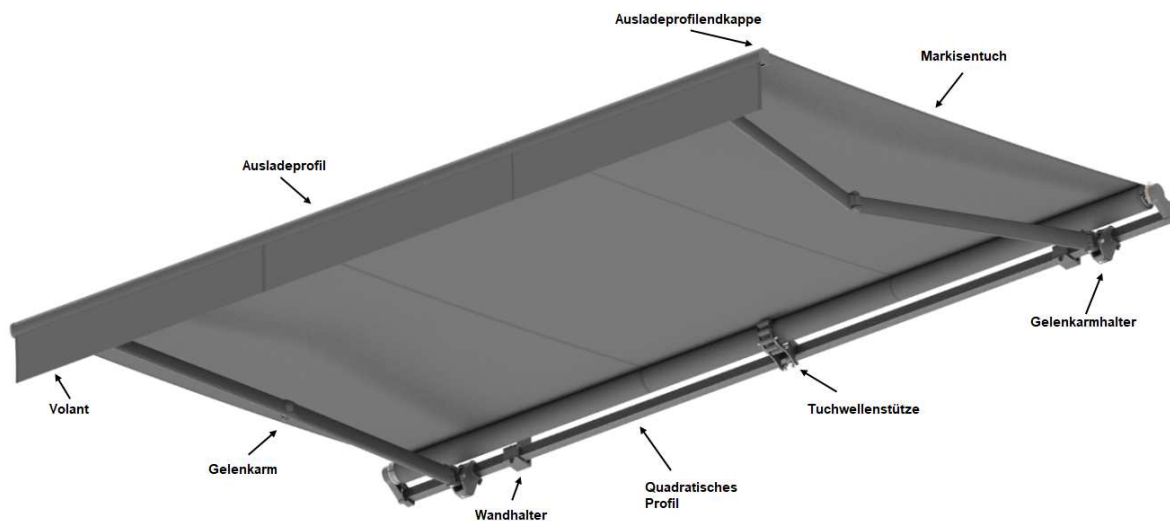
**2.2 PRODUKTEIGENSCHAFTEN**

Die von SELT hergestellten Produkte haben hervorragende technische Parameter und Nutzungseigenschaften. **Charakteristisch für die Produkte sind folgende Eigenschaften:**

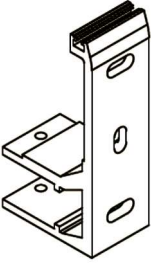
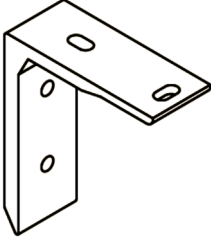
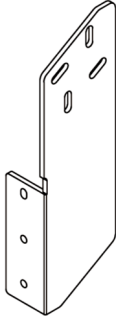
- Sie stellen einen hervorragenden Sonnenschutz für Flächen wie Terrassen oder Balkone dar.
- Sie schützen vor intensiver Sonneneinstrahlung.
- Sie besitzen eine ästhetische, langlebige und widerstandsfähige Konstruktion.

- Dank der einfachen Konstruktion und soliden Ausführung, finden sie auf kommerziellen Flächen Anwendung.
- Die Motoren haben den Gehäuseschutzgrad IP 44, d.h. sie sind vor Wasserspritzern aus beliebiger Richtung auf das Gehäuse geschützt.
- Erhöhte Funktionalität dank der Anwendung von Wind-/Sonnenautomatik und Funksteuerung.
- Die Markisenstoffe werden auf Basis von hochwertigen Materialien hergestellt. Sie sind mit einem Mittel imprägniert, wodurch eine Schutzschicht entsteht, die die Widerstandsfähigkeit gegen Verschmutzung erhöht.

### 2.3 KONSTRUKTION DER MARKISE AUSTRALIA



### 2.4 HALTERARTEN

Wandhalter	Deckenhalter	Dachsparrenhalter
		

### 3 TRANSPORT UND LAGERUNG DES PRODUKTS

#### 3.1 VOLLSTÄNDIGKEIT UND QUALITÄTSZUSTAND BEI LIEFERUNG

Die Firma SELT Sp. z o.o. tut alles dafür, dass das Produkt mit der Bestellung übereinstimmt. Die Überprüfung auf Vollständigkeit des Produkts ist vom Käufer bei Erhalt durchzuführen.

Unstimmigkeiten sind sofort dem Fahrer/Lagerist/Monteur zu melden und im Abnahmeprotokoll oder auf den Lieferpapieren unter Forderungen zu vermerken. Die Prüfung auf sichtbare Mängel gehört zu den Verpflichtungen des Käufers und sie sollte bei Erhalt der Ware stattfinden. Sichtbare Mängel sind mechanische Beschädigungen, Kratzer und Risse etc.

Bei falsch gelieferten Mengen und auch bei Teilen die sichtbare Mängel aufweisen, verpflichtet sich SELT Sp. z o.o. zur schnellstmöglichen Nachlieferung.

#### 3.2 ALLGEMEINE BEDINGUGNEN DES TRANSPORTS UND DER LAGERUNG DES PRODUKTS

##### Verzeichnis:

- Das Produkt wird fabrikmäßig in Kartonverpackungen eingepackt, um Beschädigungen bei der Lagerung, dem Transport und bei seiner Verlagerung an den Ort der Endmontage zu verhindern.
- die Produkte sind beim Transport / zur Lagerung, gemäß den auf der Verpackung befindlichen Pfeilen zu legen.
- Bei Lagerung sollten max. 2 Verpackungen übereinander liegen, da sonst die Gefahr besteht, dass die Verpackungen eingedrückt werden, was zu dauerhaften Beschädigungen der Ware führen kann.
- Ware die mittig in den Transportfahrzeugen positioniert wird, ist vorher entsprechend zu sichern, um Beschädigungen während des Transports zu vermeiden (z.B. Unterlagen, Sicherheitsgurte usw.)
- während des Transports sind die Produkte vor Regen- oder Schneefall zu schützen.
- Lagerplätze müssen trocken, belüftet und vor schädlichen Umwelteinflüssen gesichert sein (z.B. Sonneneinstrahlung, Regen usw.).
- In Fällen, in denen das Gewicht der Ware 25 Kg überschreitet, ist die Verlagerung an den Ort der Endmontage von mind. 2 Personen durchzuführen.

#### 3.3 BESCHREIBUNGEN, DIE UNBEDINGT AUF DER VERPACKUNG ABGEBILDET SEIN MÜSSEN



Vor der Montage und Inbetriebnahme der Ware ist unbedingt die technische Dokumentation gründlich zu lesen, die sich auf der Internetseite [www.selt.com/doc-de](http://www.selt.com/doc-de) befindet.



## 4 PRODUKTMONTAGE

In diesem Abschnitt sind die allgemeinen Anforderungen zur Montage des Produkts enthalten. Die richtige Montage ist eine notwendige Bedingung für eine fehlerfreie Funktion des Produkts. SELT Sp. z o. o. empfiehlt die Montage durch Fachpersonal, um dem Käufer die richtige Montage sicherzustellen.

### Allgemeine Anforderungen der sicheren Montage

- die allgemeinen Grundsätze der Baukunst sind zu beachten
- die geltenden Gesundheits- und Sicherheitsvorschriften sind zu beachten, insbesondere diejenigen, die die Arbeitssicherheit mit Elektrogeräten und Arbeiten in Höhen betreffen,
- das Produkt muss mechanisch befestigt werden (Bauschaum, Klebstoffe oder ähnliche Materialien sind als Befestigungsmaterialien nicht zulässig),
- das Produkt ist an tragenden Bauelementen des Gebäudes anzubringen (Wände, Stürze, Stahlkonstruktion, Aluminiumkonstruktion, Fensterrahmen),
- als Basis, an der die Wand- Deckenhalter befestigt werden, sollte eine sichere Konstruktion dienen (Beton, Ziegel, o. ä.)
- das Produkt darf nicht an Elementen angebracht werden, die keine entsprechende Tragfähigkeit sicherstellen.
- die Montage ist an ebenem, trockenem Mauerwerk mit entsprechender Festigkeit gemäß den allgemeinen Grundsätzen der Baukunst durchzuführen,
- im Falle von Metallkonstruktionen, die gemäß der geltenden Grundsätze für Metall miteinander verbunden wurden, ist die Montage an Materialien mit entsprechender Wandstärke auszuführen,
- vor der Montage sind alle überflüssigen Elemente aus dem Montagebereich zu entfernen,
- vor der Montage sollten alle Mechanismen ausgeschaltet werden, die entbehrlich für das Funktionieren des Antriebs sind.

Der Hersteller erlaubt den Zusammenbau des Produktes in folgenden Untergründen (wandtragende Schicht):

- unbewehrter Beton oder Stahlbetonklasse min. C20 / 25 ungerissen,
- Beton wie oben mit einer Wärmedämmschicht von bis zu 25 cm Dicke,
- Wand min. 24 cm Vollziegel Mz-Format NF mit einer Stärke von min. 20 MPa und Dichte > 1,8 kg / dm<sup>3</sup> auf dem Mörtel M2,5 bis M9,
- Wand min. 24 cm von Silikatblöcken mit einer Stärke von min. 10 MPa und Dichte > 2 kg / dm<sup>3</sup> auf Mörtel M2,5 bis M9
- Wand min. 17,5 cm aus Silikatblöcken Lochsteinen mit einer Festigkeit von min. 20 MPa und Dichte > 1,4 kg / dm<sup>3</sup> auf Mörtel M2,5 bis M9
- Holzbalken (Wand / Decke), Klasse min. C24 ohne Spaltung bei einer Dicke von min. 100 mm
- Holzsparren, min. C24 ohne Spaltung bei einer Dicke von min. 70 mm
- Wände aus Silikatblöcken (voll oder hohl) mit einer Wärmedämmschicht - Rücksprache mit einem autorisierten Konstrukteur erforderlich,
- Wände aus Vollziegeln mit Wärmedämmschicht - Rücksprache mit einem befugten Planer erforderlich,
- Wand aus Hohlraumkeramikblock ohne Dämmung oder mit Wärmedämmschicht - Rücksprache mit einem autorisierten Konstrukteur erforderlich
- Blöcke aus Porenbeton - nicht empfohlen.

*Die o.g. Zusatzinformationen dienen lediglich als Orientierungshilfe. Ob ein Untergrund zur Montage geeignet ist, ist immer abhängig vom Montageort und den Produktabmessungen. Dies muss jedes Mal von einem Konstrukteur mit entsprechenden Kenntnissen beurteilt werden.*

### 4.1 ANFORDERUNGEN ZUR SICHEREN PRODUKTMONTAGE IN HÖHEN



Die Montage des Produkts bei Notwendigkeit der Durchführung von Arbeiten in Höhen, gehört zu den besonders gefährlichen Tätigkeiten, da ein besonders hohes Risiko für Leib und Leben besteht, insbesondere durch Absturzgefahr.

Die Erarbeitung eines Sicherheitsplans und Gesundheitsschutzes während der Montage, gehört zu den Pflichten des Käufers. Der Käufer sollte detaillierte Anforderungen des Gesundheits- und Sicherheitsschutzes bei Durchführung von Arbeiten in Höhen festlegen, insbesondere:

- direkte Aufsicht der Ausführung der Arbeiten durch entsprechendes Personal (z.B. Bauleiter, Vorarbeiter),
- entsprechende Sicherheitsmaterialien, vor allem Ausrüstung zum Schutz bei Sturz aus Höhen,
- ausführliche Schulung der Mitarbeiter, die die Arbeiten in Höhen ausführen,
- Notwendigkeit der Anwendung: Leitern mit entsprechenden Qualitäts- und Sicherheitszertifikaten, Gerüste, Sicherheitsklammern, Brücken mit entsprechender Tragfähigkeit für die vorgesehenen Tätigkeiten.

Arbeiten in Höhen von über 2 m, bei denen die Anwendung individueller Ausrüstung zum Schutz vor Sturz aus Höhen erforderlich ist, müssen von mindestens 2 Personen durchgeführt werden.

#### 4.2 VORBEREITUNG DER MONTAGE

- Das Produkt auspacken und prüfen, ob alle zur Montage erforderlichen Bestandteile vorhanden sind.
- Vor der Montage ist zu prüfen, ob der Untergrund ausreichende Tragfähigkeit besitzt, die eine sichere Montage und den sicheren Betrieb ermöglicht.
- Bereiten Sie alle für die Montage nötigen Werkzeuge vor.

#### 4.3 ALLGEMEINE RICHTLINIEN ZUR PRODUKTMONTAGE

- Um das Risiko von Hand- oder Fingerletzungen während des Öffnens oder Schließens der Markise zu vermeiden, sollte sie mindestens so hoch montiert werden, dass sich ihr am niedrigst gelegenes Teil nach dem Öffnen mind. in einer Höhe von 2200mm über dem Boden befindet,
- das Produkt ist vor Verschmutzung zu schützen (z.B. Mörtel, Montageschaum, Silikon), da es sonst zu Beschädigungen kommen kann,
- die Verwendung von chemischen Substanzen, die Komponenten aus Bitumen oder anderen Bestandteilen haben, die mit Elementen der Markise reagieren, ist unzulässig.
- Im Falle der Montage der Markise an öffentlichen Gebäuden, wie Krankenhäusern, Schulen, Internaten, etc. ist der Lageort der Wandschalter/Steuerungselemente gemäß den Gesundheits- und Sicherheitsbestimmungen zu kennzeichnen,
- Wenn die Markise per Funk betrieben wird, ist die Befestigung für das Steuerelement (Fernbedienung) an für Kinder unzugänglichen Stellen zu montieren,
- Der Anschluss an die Elektroinstallation, die erste Programmierung des Markisenantriebs und andere Facharbeiten dürfen nur von dafür autorisierten Firmen durchgeführt werden.



Die Markisen werden standardmäßig in Luftpolsterfolie verpackt. An den neuralgischen Stellen werden zusätzlich Schaumstoffkissen aus Polyurethan eingelegt. Das Ganze wird dann in Mehrschicht-Kartonage, in einer Position die der Wandmontage entspricht, verpackt. Die Markise darf ausschließlich in dieser Position transportiert werden. Ein Transport in anderer Position kann dazu führen, dass sich der Tuchwellenschutz in der Kassette verschiebt und es zu dunkler Streifenbildung entlang des ausgefahrenen Stoffes kommt.



Eine falsche Montage kann zur Entstehung von Gefahrensituationen für den Benutzer führen.

#### 4.4 MONTAGEWERKZEUG

				Bohrer Schlagbohrmaschine Leiter/Gerüst Schraubenzieher Hammer	Bandmaß Bleistift/ Filzstift Wasserwaage Maulschlüssel Inbusschlüssel Verankerungen

4.5 MONTAGE

Die Technische Dokumentation und Montageanleitung ist nach dem Einloggen auf der Internetseite zugänglich [www.selt.com](http://www.selt.com)

4.5.1 MONTAGE DER MARKISE AUSTRALIA - WANDHALTER

Die Firma SELT empfiehlt Verankerungen der Firma Fischer – in Abhängigkeit vom Untergrund - zu verwenden. Für den u.g. Untergrund werden folgende Verankerungen empfohlen:

a) für ungerissenen Beton der Klasse C20/25 und nicht höher als C50/60:

- Verankerung M10x110 A4, M10x150 A4 verankert in Injektionsharz (empfohlen werden Fisher FIS A M10x110 A4 Verankerungen Injektionsharz FIS V oder ein gleichwertiges Produkt).
- Verankerungstiefe im Beton 80 mm
- Herausstehen der Verankerung vom Untergrund: min. 45 mm im Falle der Verankerung M10.
- Die min. Untergrunddicke für die Verankerung M10 beträgt 150mm.

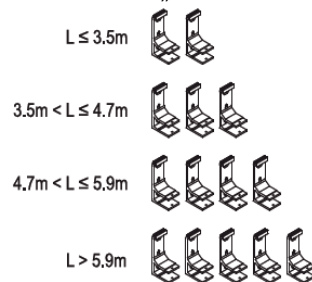
b) für Porotherm-Wände mit einer max. Dämmung von 15 cm:

- Verankerungen Thermax 16/170 M12 mit glasfaserverstärktem Konus 20x200, verankert in Injektionsharz Fischer FIS V

c) für Vollziegel oder Beton mit einer max. Dämmung von 15 cm:

- Verankerungen Thermax 16/170 M12 verankert in Injektionsharz Fischer FIS V

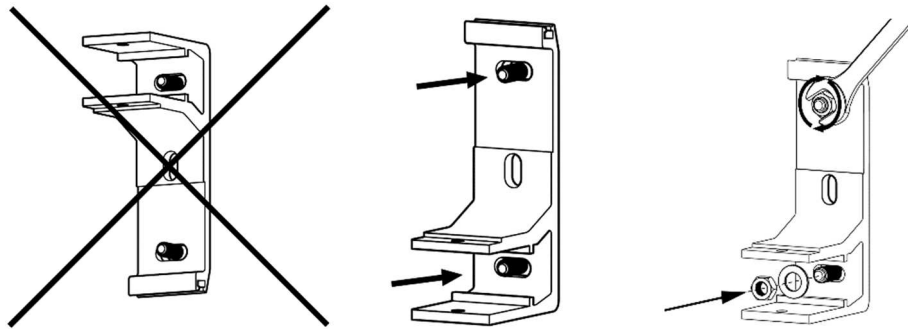
Benötigte Halteranzahl abhängig von der Markisenbreite „L“:



Die beiden äußeren Halter sollten in einem Abstand zw. 20 cm bis 45 cm von der Markisenaußenkante angebracht werden. Die restlichen Halter müssen proportional zueinander in den gleichen Abständen von der Markisenaußenkante angebracht werden.

<p>1) Bereiten Sie Montagewerkzeug entsprechend der Aufstellung vor.</p> 	<p>2) Markieren Sie mit Hilfe der Wasserwaage zuerst die Positionen der Wandhalter. Prüfen Sie mit der Wasserwaage, ob die Halter im Lot sind und markieren die Bohrlöcher.</p> 	<p>3) Bohren Sie die Löcher an den markierten Stellen.</p> 	<p>4) Montieren sie die Verankerungen.</p> 
--	---	---	--

5) Die Montage der Wandhalter ist nur in den Varianten wie in den Zeichnungen unten dargestellt, zulässig: Verwendung aller 3 Löcher (ausschließlich bei Betonuntergrund), des oberen und des unteren Lochs (Verankerungen Therman). Bitte beachten sie die Vorgaben des Herstellers der verwendeten Verankerungen bzgl. der Abstände, der Vorbereitung und der Montage der Verankerungen.



6) Analog zum ersten Halter (Basis) bestimmen Sie die Position der restlichen Wandhalter und montieren diese. Achten sie besonders darauf, dass alle Halter in einer Ebene und auf einer ebenen Wandfläche montiert werden.



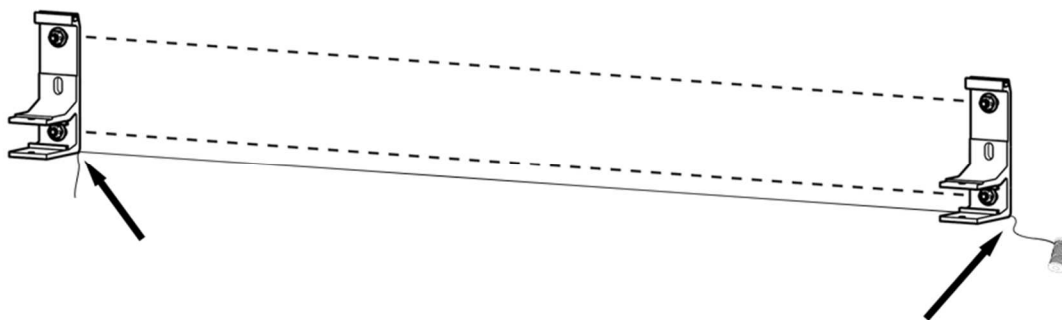
7) Bohren Sie die Löcher an den markierten Stellen.



8) Montieren sie die Verankerungen.



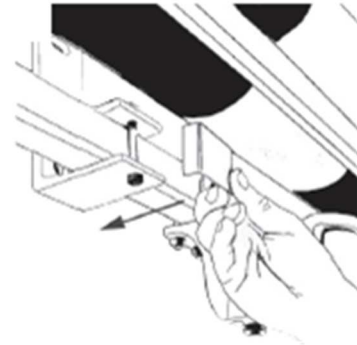
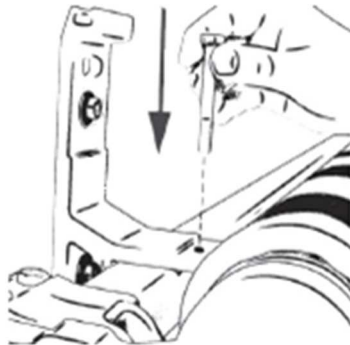
9) Befestigen Sie die restlichen Wandhalter gemäß Pkt. 5.



10) Hängen Sie die Markise in die Halter, so dass die Konstruktion maximal an den Halter gedrückt wird (Achtung – vor dem Einhängen ist zu prüfen, ob alle Halter sich im Lot befinden und auf einer ebenen Fläche montiert sind).



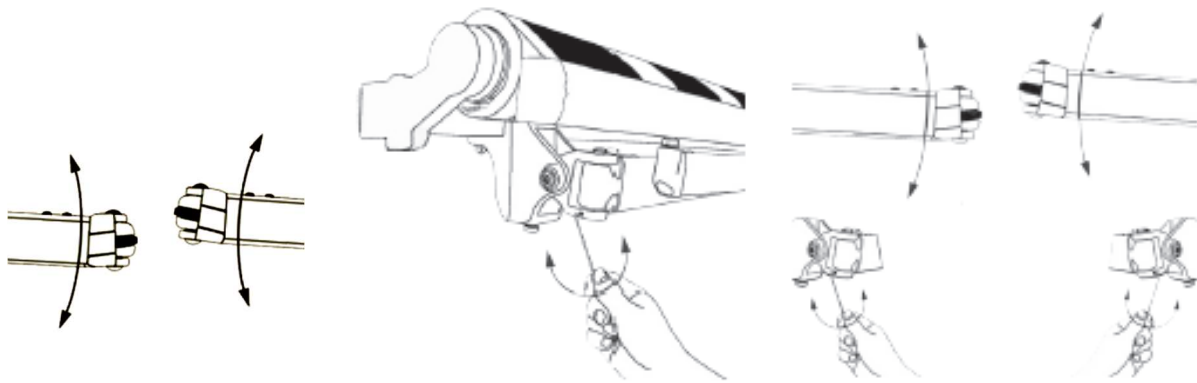
11) Sichern Sie das quadratische Markisenprofil mit Hilfe der Schraube M8x65 und montieren anschließend die Kunststoffabdeckung.



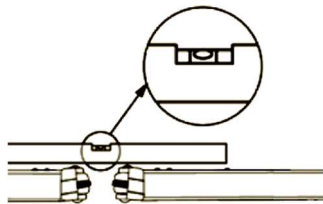
12) Öffnen Sie die Markise ein wenig.



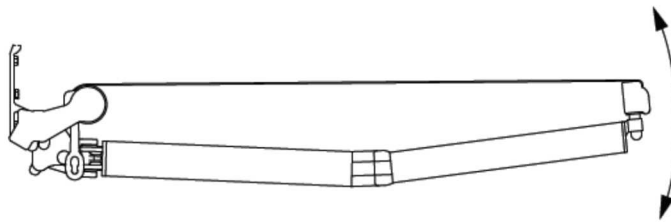
13) Sollte eine Einstellung notwendig sein, nehmen Sie diese durch Herein-/Herausdrehen der unten abgeb. Schraube in den Gelenkarmen vor. Sollten Sie Einstellungen an den Gelenkarmen oder dem Neigungswinkel vornehmen, muss eine Person die Gelenkarme durch leichtes Nach-Oben Drücken entlasten.



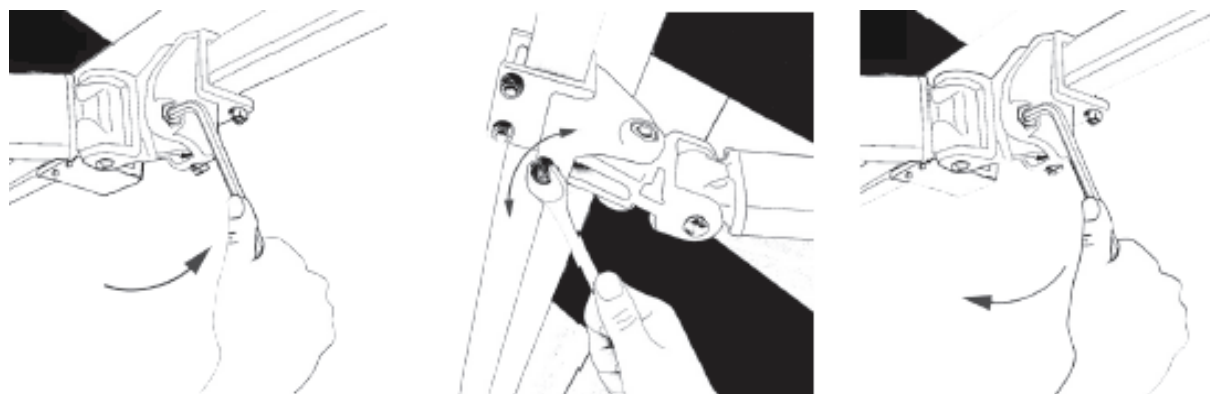
14) Prüfen sie mit Hilfe der Wasserwaage, ob die Gelenkarme in einer Ebene zueinander schließen.



15) Öffnen Sie die Markise ganz.



16) Mit Hilfe eines Inbusschlüssels lösen (Vergrößern des Neigungswinkels) oder Ziehen Sie (Verringern des Neigungswinkels) die Einstellschraube fester, um den Neigungswinkel zu ändern.

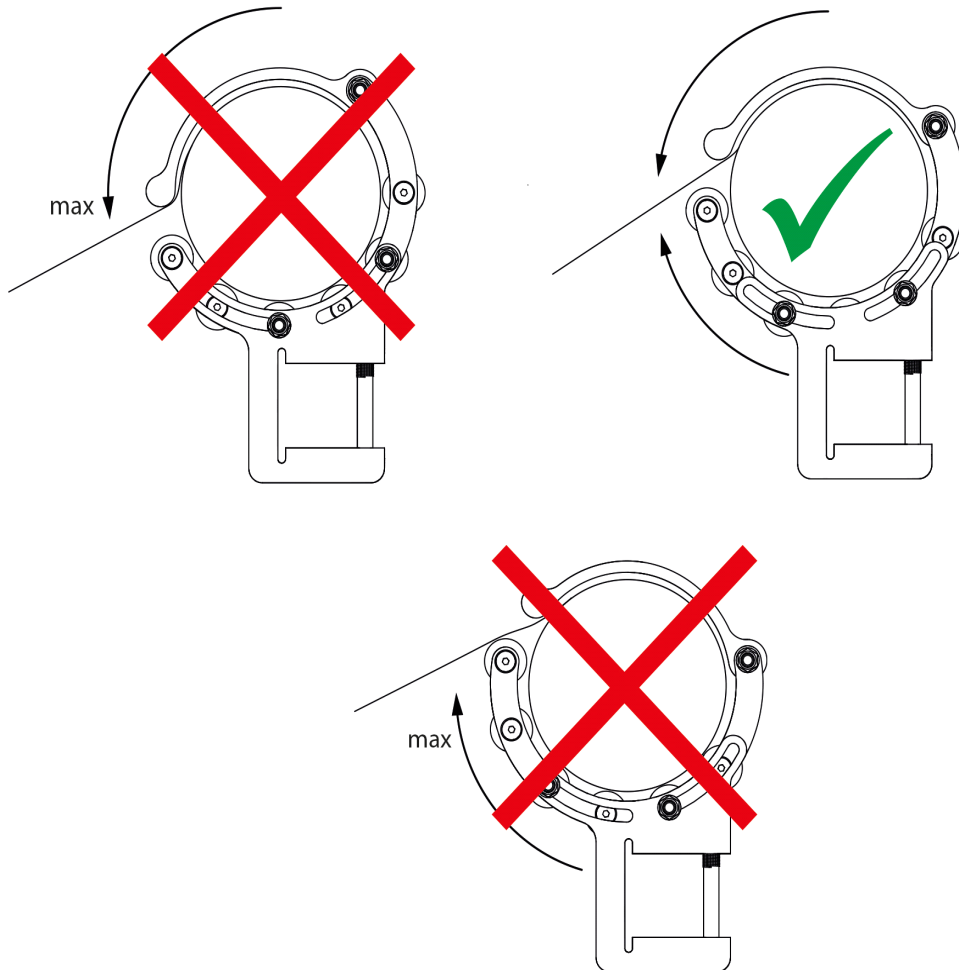


17) Nach Verstellung des Neigungswinkels, ist auch entsprechend die Tuchwellenstütze (falls vorhanden) nachzustellen, damit das Tuch nicht beschädigt wird.



Die Wickelrohrstützen sind gemäß unterer Abbildungen einzustellen.

**ACHTUNG:** Es ist zu beachten, dass beim Ändern des Markisenneigungswinkels die Position der Wickelrohrstütze entsprechend angepasst werden muss.



18) Prüfen Sie mit Hilfe der Wasserwaage, ob das Fallprofil sich im Lot befindet.



#### 4.5.2 MONTAGE DER MARKISE AUSTRALIA – DECKENHALTER

- Die Montage der Deckenhalter ist in der gleichen Reihenfolge und auf die gleiche Weise durchzuführen.
- Die beiden äußeren Halter sollten in einem Abstand zw. 20 cm bis 45 cm von der Markisenaußenkante angebracht werden. Die restlichen Halter müssen proportional zueinander in den gleichen Abständen von der Markisenaußenkante angebracht werden.
- Achten Sie besonders darauf, dass die montierten Deckenhalter in einer Ebene, d.h. im gleichen Abstand zur Wand entfernt sind.
- An die montierten Deckenhalter befestigen Sie mit Schrauben M10x35 und Unterlegscheiben die Wandhalter. Hängen Sie die Markise in die Halter, so dass die Kassette maximal an den Halter gedrückt wird. Sichern Sie die Kassette mit Hilfe der Schraube auf der unteren Seite.
- Sichern des quadratischen Markisenprofils mit Schrauben M8x65 und montieren anschließend die Kunststoffendkappe.

#### 4.5.3 MONTAGE DER MARKISE AUSTRALIA – DACHSPARRENHALTER

- Die äußeren Dachsparrenhalter sollten in einem Abstand zw. 20 cm bis 45 cm von der Markisenaußenkante angebracht werden. Die restlichen Halter müssen proportional zueinander in den gleichen Abständen von der Markisenaußenkante angebracht werden.
- Die Montage der Dachsparrenhalter ist in der gleichen Reihenfolge und auf die gleiche Weise durchzuführen.
- Befestigen Sie die Dachsparrenhalter mit Holzschrauben an den Dachsparren.
- Analog zum ersten Halter (Basis) bestimmen Sie die Position der restlichen Dachsparrenhalter und montieren diese. Achten sie besonders darauf, dass alle Halter in einer Ebene und auf einer ebenen Wandfläche montiert werden. Achten Sie besonders darauf, dass die montierten Deckenhalter in einer Ebene, d.h. im gleichen Abstand zum Dachsparren entfernt sind.
- Es ist zu beachten, dass die Dachsparrenhalter symmetrisch aufgeteilt werden – linker/ rechter abwechselnd, angefangen von der rechten Seite.
- An die montierten Dachsparrenhalter befestigen Sie mit Schrauben M10x35 und Unterlegscheiben die Wandhalter. Hängen Sie die Markise in die Halter, so dass die Kassette maximal an den Halter gedrückt wird. Sichern Sie die Kassette mit Hilfe der Schraube auf der unteren Seite.

#### 4.6 ELEKTROANTRIEB

Der Anschluss sollte von einem Elektriker mit entsprechenden elektrischen Befugnissen und Berufserfahrung durchgeführt werden. Der Anschluss an die Stromversorgung, ist auf Grundlage eines vorher erarbeiteten, individuellen Elektroschaltplans und unter Beachtung der Bedienungsanleitung des Motorenherstellers auszuführen. Es ist eine Einzel- oder Gruppensteuerung mittels einer Ein- oder Mehrkanalfernbedienung möglich.

Die Einstellung der Sender und Empfänger ist mittels der Bedienungsanleitung der Motoren durchzuführen. Bei Inbetriebnahme der Markise ist besonders auf das einwandfreie Ab- und Aufwickeln des Stoffes und die Funktion der Endlagen zu achten.

##### **Auszuführende Tätigkeiten:**

- Anschluss an die Elektroinstallation, Stromanschluss.
- Anschluss an die Elektroinstallation, Steuerung.

#### 4.6.1 ANSCHLUSS AN DIE ELEKTROINSTALLATION

Der Anschluss sollte von einem Elektriker mit entsprechenden elektrischen Befugnissen und Berufserfahrung durchgeführt werden. Der Anschluss an die Stromversorgung, ist auf Grundlage eines vorher erarbeiteten, individuellen Elektroschaltplans und unter Beachtung der Bedienungsanleitung des Motorenherstellers auszuführen. Es ist eine Einzel- oder Gruppensteuerung mittels einer Ein- oder Mehrkanalfernbedienung möglich.

Die Einstellung der Sender und Empfänger ist mittels der Bedienungsanleitung der Motoren durchzuführen. Bei Inbetriebnahme der Markise ist besonders auf das einwandfreie Ab- und Aufwickeln des Stoffes und die Funktion der Endlagen zu achten.

[www.selt.com](http://www.selt.com) → PRODUKTE → STEUERUNG und ZUBEHÖR



**Umweltbedingungen mit erhöhtem Gefahrenpotential:**

Umgebungen mit erhöhtem Gefahrenpotential sind Badezimmer, Duschen, Küchen, Garagen, Kellerräume, Saunas, Räume für Haustiere, Operationssäle in Krankenhäusern, Wasserversorgungsanlagen, Wärmetauscher, Räume mit beschränkter Leitfähigkeit, Campings, offene Gebiete etc.

In Räumen und Gebieten, in denen Bedingungen mit erhöhtem Gefahrenpotential auftreten, sind Geräte mit automatischer Stromabschaltung des beschädigten Produkts z. B. Differentialstromschalter, zu verwenden. Es wird empfohlen diese Schalter in Bädern, Küchen, Garagen und Kellerräumen zu verwenden. Verpflichtend sind diese bei Schwimmbädern, Dampfsaunas, Bauplätzen, bei Anschluss von Geräten im Außenbereich, auf Bauernhöfen und Gärtnereien, Campings und Räumen mit Brandgefahr

Differentialstromschalter stellen lediglich eine Sicherheitsergänzung bei direkter Berührung dar und dürfen nicht die einzige Sicherheitsmaßnahme bilden. Ihre Aufgabe ist die Ergänzung der Sicherheit falls andere Sicherheitsmaßnahmen nicht vor Berührung schützen bzw. der Nutzer unachtsam ist.

Bei Anschluss sind die Sicherheitsanforderungen der Nutzung zu beachten, wie z.B. min. Anschlusshöhe überm Boden, auf der Elektrogeräte angeschlossen werden dürfen.

**Allgemeine Anforderungen für einen sicheren Anschluss:**

- Der Anschluss muss von einem Elektriker vorgenommen werden, der entsprechende Berechtigungen und Berufserfahrung aufweist,
- Bei Anschluss sind die entsprechenden Arbeitsschutz Maßnahmen zu beachten,
- der Elektroanschluss und die Einstellung der Motoren ist gemäß der Bedienungsanleitung des Motorherstellers vorzunehmen, die dem Produkt beigelegt ist
- Das Motorkabel muss so gelegt werden, dass eventuelles Wasser entsprechend abgeführt werden kann und nicht an den Motorkopf gelangt



Ein fehlerhafter Anschluss des Motors kann zur Beschädigung des Produkts oder zu Gefahrenquelle führen.



Der Motor besitzt einen thermischen Schutzschalter, der den Antrieb nach einigen Minuten Dauerbetrieb zum Schutz vor Überhitzung abschaltet. Nach Abschaltung durch die thermische Sicherung, muss eine entsprechende Zeit abgewartet werden, bis der Motor wieder in Betrieb genommen werden kann. Die Länge der Wartezeit kann sich je nach Motortyp und Umgebungstemperatur (mehrere Minuten) unterscheiden.

**4.6.2 STEUERUNG**

Die Programmierung der Steuerung (Anlernen der Fernbedienungen, Wettersensoren und anderer Steuerungselemente) ist gemäß der Bedienungsanleitung des Herstellers der Steuerung auszuführen, die dem Produkt beiliegt.

Die Programmieranleitung ist in Abhängigkeit von der angewendeten Steuerung, auf den Internetseiten der Hersteller, so wie auf der unten angegebenen Internetseite verfügbar:



Das Produkt kann bei nicht einwandfreier Funktionalität der Steuerung beschädigt werden.

Ein Stromausfall oder ein Fehler in der Elektroinstallation kann eine Ursache einer nicht funktionierenden Steuerung sein.

Markisenmotoren sind nicht für Dauerbetrieb ausgelegt. Der integrierte Thermoschutzschalter schützt den Motor vor Überhitzung und schaltet ihn nach einigen Minuten Dauerbetrieb ab. Der Motor nimmt seine Arbeit wieder nach einer längeren Pause auf. Diese Pause ist zur Abkühlung nötig und die Dauer ist abhängig von der Umgebungstemperatur.

#### 4.6.3 INBETRIEBNAHME UND EINSTELLUNG

##### Empfehlungen und Tätigkeiten:

- Die Endlagen (Bewegung des Tuches (Herein-/Herausfahren) sind mit mit Endabschaltern gesichert, die bei der Montage einzustellen sind.
- Die Einstellung der Endlagen ist von einer geschulten Person vorzunehmen, die die entsprechenden Berechtigungen besitzt.
- Die Endlagen sind gemäß der Bedienungsanleitung des Motors einzustellen.
- Vor Inbetriebnahme sind elektrische Messungen von einer Person vorzunehmen, die die entsprechenden Berechtigungen besitzt.
- Der Elektroantrieb darf nicht ohne vorherige Prüfung der korrekten Montage in Betrieb genommen werden.
- Nach Inbetriebnahme dürfen keine Blenden, Seitenkappen abgenommen werden und es darf sich nicht an das Produkt angelehnt oder auf ihm Werkzeug liegengelassen werden.
- An jedem neuen Montageort ist die Wirksamkeit der Löschung der Einstellungen und die Elektroinstallation zu prüfen.

##### Nach Inbetriebnahme der Markise ist besonders auf Folgendes zu achten:

- Das einwandfreie Herein/Herausfahren der Markise und des Stoffes,
- Die korrekte Funktion der Endlagen.



Die eigenmächtige Einstellung der Endlagen durch eine ungeschulte Person, kann zur Beschädigung des Produkts führen.

#### 4.7 MANUELLER ANTRIEB

Das Herausfahren der Markise wird durch Drehen der Kurbel bis zum Punkt der vollkommen geöffneten Gelenkarme bei gleichzeitig gespanntem Tuch realisiert.

Schließen der Markise – Erfolgt durch Drehen der Kurbel bis zu dem Punkt, an dem ein leichter Widerstand spürbar wird.

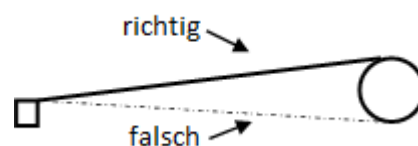
Die 11:1 Getriebe besitzen keinen Überdrehungsschutz (sog. Mechanische Endlagen).

Bei Nutzung der Markise mit manuellem Antrieb wird die auf die Kurbel ausgeübte Kraft über das Getriebe um eine Vielfaches potenziert. Eine zu hohe Kraftaufwendung, insbesondere beim Schließen der Markise, kann zur Beschädigung des Stoffes führen.

Es ist darauf zu achten, dass die Markise nicht überdreht wird, d.h. dass sich der Stoff von unten auf das Wickelrohr aufwickelt. Dies kann zur Lösung des Stoffes vom Wickelrohr, zur Beschädigung oder fehlerhafter Funktion der Markise führen.



Es darf nicht zugelassen werden, dass das Tuch sich in entgegengesetzter Richtung (von unten auf das Wickelrohr) aufwickelt, da dies zum Abreißen des Tuches vom Wickelrohr, dessen Beschädigung oder einer fehlerhaften Funktion der Markise führen kann.



## 5 SYSTEMBEDIENUNG UND PRODUKTSICHERHEIT

### 5.1 ALLGEMEINE ANFORDERUNGEN DES SICHERHEITS- UND GESUNDHEITSSCHUTZES

- Beim Transport, der Montage und Demontage, der Nutzung, der Pflege und Konservierung des Produkts, sind die Anforderungen des Sicherheits- und Gesundheitsschutzes und des Umweltschutzes zu beachten.
- Das Produkt sollte nur durch Personen mit entsprechenden Berechtigungen repariert und konserviert werden.
- Der Käufer hat sicherzustellen, dass alle Personen die das Produkt täglich nutzen, pflegen und konservieren, sich mit der Bedienungsanleitung vertraut machen und die darin enthaltenen Vorgaben einhalten.
- Eine andere Art der Reinigung als im Punkt „Pflege“ beschrieben, ist unzulässig.
- Alle Tätigkeiten sind mit der entsprechenden Vorsicht und unter Beachtung der Sicherheitsvorschriften auszuführen.
- Reparaturen und Pflegearbeiten dürfen nur vorgenommen werden, wenn das Produkt von der Stromversorgung abgetrennt ist.
- Die am Produkt angebrachten Kennzeichnungen sind zu beachten (z.B. Piktogramme, Pfeile die die Antriebsrichtung anzeigen usw.)
- Es ist darauf zu achten, dass die Kennzeichnungen nicht übermalt oder in irgendeiner Form beschädigt werden, so dass sie nicht mehr zu erkennen sind.
- Eine Änderung der elektrischen Pläne oder der Systemkonfiguration darf nur nach vorheriger Konsultation mit dem Hersteller vorgenommen werden.
- Vor Beginn der Nutzung des Produkts, ist diese Dokumentation gründlich zu lesen.
- Die Schalter sollten in einer Höhe angebracht werden, die den länderspezifischen Vorgaben für behinderte Menschen entspricht, am besten niedriger als 130 cm.
- Bei starkem Wind (der die Windwiderstandsklasse der Markise übersteigt) oder starkem Regenfall ist die Markise sofort einzufahren – andernfalls führt dies zu einer dauerhaften Beschädigung der Markise.
- Es wird empfohlen, eine Änderung der Systemkonfiguration vorhr mit SELT zu konsultieren.

### 5.2 SICHERHEITSANFORDERUNGEN IN BEZUG AUF DETAILLIERTE ANFORDERUNGEN UND DEN ORT DER PRODUKTNUTZUNG

Detaillierte Sicherheitsanforderungen gelten für Kinder bis zu einem Alter von 42 Monaten. Detaillierte Nutzungsanforderungen gelten überall dort, wo Kleinkinder Zugang haben oder sich befinden können. Die detaillierten Nutzungsanforderungen sind auch dort zu beachten, wo sich behinderte Menschen aufhalten.



Vor Gebrauch des Produkts ist vom Käufer eine Risikoeinschätzung zur Nutzung, unter besonderer Beachtung der Sicherheitsanforderungen für Kinder und behinderte Menschen, vorzunehmen.

Beim Erstellen der Nutzungsanforderungen des Produkts, sind die voraussichtlichen Nutzungsanforderungen und Gefahrenquellen rational zu berücksichtigen.



Das Spielen mit den Bedienelementen der Systeme durch Kinder ist zu unterbinden. Fernbedienungen sind an für Kinder unzugänglichen Orten aufzubewahren.



Prüfen sie regelmäßig die Elektroinstallation auf Verschleißerscheinungen und Beschädigungen. Falls eine Reparatur erforderlich ist, darf das Produkt nicht benutzt werden.

### 5.3 SICHERE NUTZUNG



Das Produkt darf nur genutzt werden, wenn es keine Mängel aufweist.

#### Empfehlungen und Tätigkeiten:

- Das Produkt ist, unter Einhaltung der in der Dokumentation beschriebenen Vorgaben, sicher im Gebrauch.
- Vor Beginn jeglicher mit der Pflege oder Konservierung des Produkts verbundener Tätigkeiten, ist das Produkt von der Stromversorgung zu trennen.
- Jegliche Arbeiten bzgl. Wartung und Reparatur sind von einer geschulten Person vorzunehmen, die die entsprechenden Berechtigungen besitzt.
- Prüfen sie regelmäßig die Elektroinstallation auf Verschleißerscheinungen und Beschädigungen.

- Falls Verschleißerscheinungen der Beschädigungen der Elektroinstallation erkannt werden, darf das Produkt nicht genutzt werden und die Beschädigung ist umgehend dem Lieferanten zu melden.
- Fernbedienungen sind an für Kinder unzugänglichen Orten aufzubewahren.
- Während des Ein-/Ausfahrens ist darauf zu achten, dass sich keine Gegenstände oder Personen im Betriebsbereich befinden (Bereich zw. Wickelrohr und Ausladeprofil).
- Der Kontakt des Behangs mit heißen Gegenständen ist zu vermeiden (z.B. Heizelemente, Öfen, Bügeleisen usw.)
- Es wird empfohlen, Motoren mit einer Windsensorik zu kombinieren, welche die Markise bei zu starkem Wind zu ihrem Schutz einfährt. Dennoch ist zu beachten, dass auch eine Windsensorik bei Überschreiten der eingestellten Parameter die Markise vor Beschädigungen durch plötzlich auftretende Windböen nicht schützen kann.

#### Verbotene Tätigkeiten

- Anbringen, Anhängen, Ankleben, Abstellen etc. von Gegenständen an/auf der Markise oder ein Festhalten während des Betriebs ist untersagt. Es kann zur Beschädigung der Markise führen.
- Während des Ein-/Ausfahrens darf sich niemand im Betriebsbereich der Gelenkarme und des Stoffs befinden.
- Die Nutzung eines Produkts, das nicht die Sicherheitsanforderungen des Elektro- und Brandschutzes erfüllt, ist verboten.
- Eine Überschreitung der in der Dokumentation beschriebenen Betriebsparameter ist verboten.
- Im Bereich des Behangs dürfen keine spitzen oder hervorstehenden Gegenstände aufbewahrt werden, die am Ausladeprofil, den Gelenkarmen oder dem Stoff hängenbleiben und zu ihrer Zerstörung führen können.
- Die Nutzung eines fehlerhaften oder unvollständigen Produkts ist verboten (z.B. ohne Schalter, usw.). Der Gebrauch eines solchen Produkts kann zu dessen Zerstörung führen, eine Gefährdung für Leib und Leben darstellen oder ein Grund für den Garantieverlust sein.
- Die Durchführung von provisorischen Reparaturen ist verboten.
- Die Nutzung des Produkts und der Elektroinstallation ohne gültige Wartungs- und Messdokumente ist verboten.
- Das Abnehmen der Blenden und Abdeckungen der Antriebseinheit und des Motors ist verboten.
- Das Berühren der beweglichen Teile der Markise während des Betriebs ist untersagt. Dies kann ein Grund für Quetschungen, Schnittwunden, Einklemmen z.B. zw. dem Fallprofil und anderen Produktelementen sein.
- Im Betriebsbereich des Systems sollten keine Hindernisse sein, welche zu Systemstörungen oder Beschädigungen führen könnten.
- Bei Betrieb, darf sich nicht im Bereich des Behangs aufgehalten werden.
- Der Markisenstoff darf keiner langanhaltenden Feuchtigkeit ausgesetzt werden.

Automatisch gesteuerte Systeme können sich von selbst in Gang setzen. Es ist sicherzustellen, dass dadurch zu keiner Gefahrensituation zu Stande kommt.

**SELT Sp. z o. o. übernimmt keine Verantwortung für Schäden, die aufgrund von unsachgemäßem Gebrauch entstanden sind.**



Die Bedienung eines Systems, das sich außerhalb des Sichtbereichs befindet, kann zu schweren Verletzungen und zur Beschädigung des Systems führen.

#### GEFAHR!



Bei starkem Wind, Schneefall und gefrierendem Regen darf das Produkt nicht genutzt werden, da es sonst beschädigt oder zerstört werden oder zu einer Gefahrenquelle für Menschen in dessen Umgebung werden kann (dies gilt für Produkte die an der Gebäudeaußenseite montiert sind).

**Eine Inbetriebnahme unter Frostbedingungen kann zur Beschädigung der Systeme führen**

Falls ein fehlerhafter Betrieb des Produkts festgestellt wird, ist umgehend der Lieferant des Produkts zu informieren. Die Nutzung eines technisch fehlerhaften Produkts und Reparaturen in Eigenverantwortung stellen eine Gefährdung für Leib und Leben dar und können zu Garantieverlust führen.

## 5.4 KONTROLLE DER SICHEREN PRODUKTNUTZUNG

### Der Käufer sollte:

- a) falls die sichere Produktnutzung abhängig von Bedingungen ist, zu denen das Produkt montiert wurde, das Produkt:
  - einer Eingangskontrolle unterziehen (Nach Montage, aber vor Nutzungsfreigabe).
  - nach Montage an einem anderen Ort, das Produkt einer Kontrolle unterziehen.
- b) sicherstellen, dass bei Bedingungen die zu einer Verschlechterung des technischen Produktzustands führen und somit zu einer Gefahrenquelle werden können, das Produkt:
  - einer regelmäßigen Wartung und Prüfung unterzogen wird.
  - einer speziellen Kontrolle unterzogen wird, falls die Produktsicherheit sich möglicherweise verschlechtert aufgrund von:
    - Produktmodifikationen,
    - Naturphänomenen,
    - einer langen Standzeit durch Nichtnutzung,
    - gefährlichen Beschädigungen oder Arbeitsunfällen.

Die oben aufgeführten Kontrollarbeiten, können von durch den Besitzer befugten und mit entsprechenden Berechtigungen ausgestatteten Personen vorgenommen werden.

## 6 NUTZUNG UND SYSTEMPFLEGE

### 6.1 PRODUKTNUTZUNG GEMÄß SEINER BESTIMMUNG

Das System ist gemäß seiner Bestimmung zu nutzen, welche durch den Hersteller definiert wird. Falls das Produkt anders als in dieser Anleitung beschrieben benutzt wird oder ohne Zustimmung der Firma SELT Sp. z o.o. modifiziert wird, stellt dies eine unsachgemäße Nutzung dar. Eigenständige Produktmodifikationen die Auswirkungen auf die sichere Produktnutzung haben, sind unzulässig.

Zur richtigen Produktnutzung gehört:

- normale oder vorhersehbare Nutzung, die z.B. ein durch den Nutzer bewusst in Kauf genommenes Risiko ausschließt
- die Anwendung der zulässigen Betriebsparameter
- die Einhaltung der Vorgaben zur Produktnutzung
- die Durchführung einer regelmäßigen Wartung und Pflege des Produkts
- das Einhalten der Vorgaben im Punkt: „Kontrolle der sicheren Produktnutzung“
- die Einhaltung der Daten im Punkt „technische Parameter“.

Im Falle unsachgemäßer Nutzung:

- kann das Produkt eine Gefährdung für die bedienende Person darstellen
- besteht die Gefahr der Beschädigung des Produkts
- kann dies negative Auswirkungen auf seine Funktionalität haben
- das System darf nicht bei Pflege- oder Konservierungsarbeiten genutzt werden (z.B. Fensterreinigung)

**SELT Sp. z o. o. übernimmt keine Verantwortung für Schäden, die aufgrund von unsachgemäßem Gebrauch entstanden sind.**

### 6.2 ANLEITUNG FÜR LAIEN

Vor Nutzungsbeginn des Produkts, ist diese Dokumentation genauestens zu lesen.

Laien sind Personen, denen der Käufer die Nutzung, Pflege und Reinigung der Produkte übertragen hat.

Die Kenntnis des Inhalts der Dokumentation stellt einen einwandfreien Betrieb des Systems sicher.

Arbeiten, die von Laien ausgeführt werden können:

- Täglicher Gebrauch:
  - Tätigkeiten, die keine Auswirkungen auf die Betriebsparameter des Produkts haben
  - An- und Ausschalten durch die Steuerungselemente
- Pflege und Konservierung des Produkts, die im weiteren Teil der Anleitung beschrieben werden.

### 6.3 TECHNISCHE PRÜFUNG, KONSERVIERUNG, PFLEGE UND REPARATUREN

Es wird empfohlen, die Wartung von darauf spezialisierten Montageteams durchführen zu lassen.

Die Wartung besteht aus einer Prüfung der Produktfunktionalität, Einstellung der Mechanismen und dem Austausch von während des Gebrauchs verschlissenen Elementen. Die tägliche Pflege führt der Käufer in Eigenregie durch.

Eine Wartung des Produkts sollte mind. 1 Mal im Jahr von darauf spezialisierten Montageteams durchgeführt werden. Die Wartung ist entgeltlich.

#### Grundlegende Tätigkeiten während der Wartung:

- Prüfung:
  - der Befestigungen des Produkts, mit den Konstruktionselementen,
  - des technischen Zustands der beweglichen Teile,
  - der Kabel des Produkts und ihrem Anschluss an die Stromversorgung,
  - der Schraub- und Nietenverbindungen,
  - des technischen Zustands des Stoffs und der Dichtungen,
  - der Befestigungen des Antriebs (Motor, Kurbelgetriebe),
  - des Ausschaltfunktion des Differentialstromschalters.
- Eventuelle Einstellung und Korrektur der ausgetauschten Teile.

Produkte der Firma SELT Sp. z o.o. benötigen keine besonderen Pflegemaßnahmen. Eine Systemnutzung gemäß der Vorgaben des Herstellers, garantiert dem Nutzer eine langlebige und mängelfreie Funktion. Tägliche Pflegemaßnahmen sind bei vollkommen ausgefahrenem System durchzuführen.

#### Grundlegende Tätigkeiten der Produktpflege umfassen:

- Prüfung des fehlerfreien Ein-/ Ausfahrens des Stoffs
- Prüfung des Stoffzustands,
- Stoffreinigung,
- Prüfung der fehlerfreien Funktion der Endabschalter,
- Reinigung der sichtbaren, zugänglichen Produktelemente.

#### Reinigung der Elemente aus Metall / Aluminium:

- Es wird empfohlen, leichte Verschmutzungen der Oberflächen aus Metall/ Aluminium mit Wasser unter Zusatz eines sanften Reinigungsmittels durzuführen.

#### Tuchreinigung:

- Das Tuch ist komplett abzuwickeln,
- Die Beseitigung von Verunreinigungen kann durch leichtes Bürsten oder Saugen der Stoffoberfläche erfolgen,
- Die Stoffreinigung darf nur mit klarem Wasser oder einer sanften Seifenlösung erfolgen (max. Wassertemperatur 30°C),
- Zur Tuchreinigung dürfen keine Lösungsmittel oder starke Reinigungsmittel verwendet werden,
- Nach Anwendung einer sanften Seifenlösung, ist der Stoff mit klarem Wasser abzuspülen,
- Vor dem Aufwickeln, ist der Stoff gründlich zu trocknen.

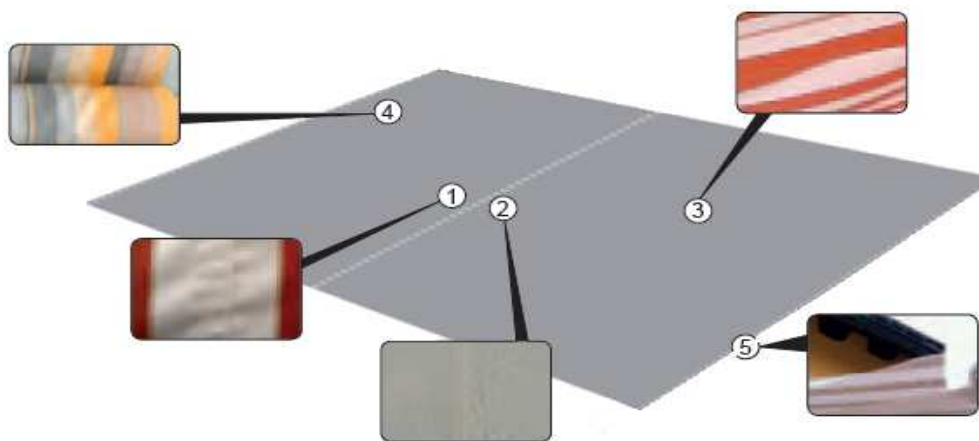
#### Verbotene Tätigkeiten während der Produktpflege:

- Die Reinigung mit einem Hochdruckreiniger, sowie Reinigungs- und Lösungsmittel wie z.B. Alkohol oder Benzin, ist unzulässig!
- Die Verwendung von Reinigungsmitteln mit Zusatz von Chlor, Ammoniak, Öl, Aceton und Bleichmittel zur Systemreinigung ist verboten. Ebenso die Aufbewahrung solcher Stoffe in Produktnähe, weil dadurch die Gefahr von Korrosion entstehen kann.
- Der Gebrauch von spitzen Gegenständen (z.B. Drahtbürsten) und Reinigungsmitteln die Kratzer hervorrufen ist verboten (z.B. Schleifpasten, Schleifpulver).
- Das Festhalten oder Ziehen am System oder seiner Bestandteile ist zu unterlassen.
- Der Austausch einzelner Elemente durch Teile anderer Hersteller ist untersagt! Austauschteile müssen Originalteile sein!
- Es darf nicht zugelassen werden, dass Wasser zum Motor gelangt.
- Es ist eine Systemfunktion durchzuführen! Es ist bei der Nutzung darauf zu achten, dass das System einwandfrei funktioniert. Im Falle von ungewöhnlichen Bewegungen oder Geräuschen, ist das Problem sofort dem Lieferanten zu melden.

#### 6.4 NUTZUNG VON MARKISENSTOFFEN

Bei der Markisenproduktion werden nur Stoffe erster Klasse verwendet. Obwohl die neuesten Maschinen zur Produktion verwendet werden, lassen sich bestimmte Änderungen im Stoff beizeitigem Stand der Technik nicht vermeiden:

- Da der Stoff an den Nähten doppelt zusammengelegt ist, entstehen während der Tuchaufrollung unterschiedliche Aufrolldurchmesser. Entstehende Stoffspannungen können zu Wellenbildung im Bereich der Nähte (1,2), in der Mitte der Bahnen (3) und an den Seitenkanten (4) führen.
- Desweiteren können beim Einfahren der Markise auch Knickfalten entstehen. Im Bereich dieser Knickfalten (vor allem bei Stoffen in dunklen Farben) lassen sich unter bestimmtem Licht sanfte Linien entdecken (1,2,3).
- Die Tuchkanten sind besonders starken Belastungen ausgesetzt, weshalb es zu leicht herunterhängenden Stoffkanten kommen kann (5).
- Die Acrylstoffe werden mit einem Fluorharz überzogen, das dem Stoff neben den allseits bekannten technischen Eigenschaften zusätzliche Stabilität verleiht. Dies ist eine absolute Notwendigkeit, wenn man den Bereich ihrer Anwendung in Betracht zieht. Diese Eigenschaft kann zur Bildung von Mikroöffnungen in Knick-, Faltennähe oder Stoffbeschädigungen führen.
- Auf Grund der Anwendung eines Imprägniermittels ist der Stoff anfällig für jede Form von Kratzern. Diese lassen sich selbst bei größtmöglicher Achtsamkeit während des Produktionsprozesses nicht vermeiden. Dieser Effekt betrifft vor allem unifarbene Stoffe.



**Die oben genannten Veränderungen des Markisentuches sind typisch für Markisenstoffe und haben keinen Einfluss auf die Markisennutzung. Sie stellen deshalb keine Grundlage für eine Reklamation dar.**

**Bei starkem Niederschlag darf die Markise nicht ausgefahren und auch nicht andauernder Feuchtigkeit ausgesetzt werden, selbst wenn das verwendete Markisentuch eine erhöhte Wasserschutzbeständigkeit aufweist oder aus PVC gefertigt ist.**

Das Ansammeln von Wasser auf der Oberfläche kann zu einer Überlastung der Gelenkarme, Befestigungen und zum Auftreten von Verformungen und Falten auf dem Markisentuch führen. Falls die Markise in feuchtem Zustand eingefahren wurde, muss sie sobald der Niederschlag aufgehört hat, zur Trocknung ausgefahren werden.

## 7 ALLGEMEINE GARANTIEBEDINGUNGEN

Die allgemeinen Garantiebedingungen sind auf der Seite [www.selt.com/dokumenty-de](http://www.selt.com/dokumenty-de) zugänglich. Bei fehlendem Zugang zur Internetseite, sind die Garantiebedingungen bei ihrem Kundenbetreuer der Firma SELT Sp. z o. o. erhältlich.

### 7.1 AUSNAHMEN VON DER GARANTIE

#### Von der Garantie ausgenommen sind:

- Beschädigungen die beim Transport entstanden sind, der nicht von der Firma SELT durchgeführt wurde.
- Beschädigungen die entstanden sind, weil die Lagerung, Installation oder Pflege nicht nach den Vorgaben der technischen Dokumentation, der Bedienungsanleitung oder den Empfehlungen des Zulieferers durchgeführt wurden. Es sei denn, die Tätigkeiten wurden durch den Lieferanten oder auf seine Verantwortung durchgeführt.
- Beschädigungen die durch unsachgemäßen Gebrauch oder dem Nicht-Einhalten der Empfehlungen des Zulieferers entstanden sind.
- Mechanische Beschädigungen.
- Beschädigungen die im Zuge einer Produktmodifikation entstanden sind, es sei denn, diese wurde vom Lieferanten, in dessen Auftrag oder auf seine Verantwortung durchgeführt.
- Beschädigungen die entstanden sind, weil trotz eines bereits vorhandenen Mangels, das Produkt weiter genutzt wurde, es sei denn, der Zulieferer wurde vorher informiert und empfahl die weitere Nutzung. Die Mängelursachen sind der rationalen Einschätzung des Zulieferers zu überlassen. Eine Reparatur oder ein Austausch des Produkts aufgrund der hier beschriebenen Mängel, kann durch den Zulieferer entgeltlich erfolgen.
- Beschädigungen deren Ursache in der normalen Abnutzung von Verschleißteilen begründet liegt, wie: Dichtungen, Schmiermittel usw.
- Reparaturen, die eine Einstellung, Reinigung oder Schmierung des Systems beinhalten.
- Elektroteile die dem Hersteller in einem Zustand geliefert werden, der eine Prüfung unmöglich macht (z.B. abgeschnittene Kabel, Fernbedienung die in Einzelteile zerlegt ist).
- Beschädigung der Elektroteile, durch Schuld des Benutzers.
- Beschädigungen die durch Montagefehler, Reparaturen oder Einstellungen in Eigenregie entstanden sind.
- Beschädigungen die durch Systemnutzung bei unverhältnismäßigen Wetterbedingungen entstanden sind.
- Nutzung des Systems trotz Beschädigungen von Einzelteilen.
- Beschädigungen durch atmosphärische und tierische Verunreinigungen.
- Unsymmetrisches Aufrollen des Tuches auf das Wickelrohr auf Grund von Verdickungen und Verunreinigungen auf der Stoffoberfläche (z.B. Blätter, Schmutz, etc.).
- Beschädigungen die auf Grund der Produktnutzung unter ungeeigneten Wetterbedingungen entstanden sind. Beschädigung bzw. Zerstörung der Markise und des Stoffes deren Ursache Wind oder Niederschlag, wie z.B. Regen, Hagel, Schnee oder Vereisung war.
- Nutzung des Produkts im Temperaturbereich von 0 °C und unter 0 °Celsius.
- Der sog. „Jumping“-Effekt. Das Wickelrohr biegt sich während des Ein-/Ausfahrens manchmal in der Mitte leicht durch und dreht sich somit nicht genau in einer Achse („Eiert“ etwas). In Verbindung mit der eingesetzten Keder, die den Stoff im Wickelrohr befestigt, kann dies zu einem Springen des Wickelrohrs in den Wickelrohrstützen führen. Dieser Effekt hat aber keinerlei Einfluss auf die einwandfreie Funktion des Systems.
- Aufliegen des Stoffes auf den Gelenkarmen bei nicht vollkommen geöffneter Markise. Die Stärke des Aufliegens ist vom Markisenmodell, der Ausladung und der Markisenbreite abhängig. Dieser Effekt hat keinen Einfluss auf eine ordnungsgemäße Funktion der Systems.
- Eine Verformung des Ausladeprofils um bis zu 25 mm bei Markisenbreiten, die nahe an die Maximalabmessungen herankommen. Dies ist ein natürliches Phänomen, dass dadurch bedingt ist, dass das Ausladeprofil nur an den Enden gestützt wird und die Spannung des Tuches noch hinzukommt. Dieser Effekt hat keinen Einfluss auf eine ordnungsgemäße Funktion der Systems.

#### Die Garantie für den Stoff umfasst keine:

- Waagerechte Druckstellen auf dem Stoff, die durch eine in die Taschen eingeführte Keder verursacht werden, die den Stoff an der Tuchwelle befestigt.
- Die in Punkt „Nutzung von Markisenstoffen“ beschriebenen Eigenschaften





**8 REKLAMATION/ TECHNISCHE MÄNGEL**

**8.1 REKLAMATION**

Anlegen einer Reklamation:

- Eine Reklamation ist in schriftlicher Form beim Händler zu tätigen, bei dem das Produkt erworben wurde.
- Voraussetzung einer Reklamationsannahme ist die Angabe der Nr. des Kaufvertrags, der Bestellnr. oder des Kaufbelegs und eine schriftliche Meldung der Reklamation zusammen mit der Garantiekarte.
- Die Reklamationsmeldung muss eine genaue Mängelbeschreibung, den Namen der Montagefirma und das Datum, an dem der Mangel festgestellt wurde, enthalten.

**Ware bei der keine Rechnungsnr., Vertragsnr. oder keine Bestellnr. angegeben wird, wird als Ware ohne Garantie bearbeitet werden.**

**8.2 TECHNISCHE MÄNGEL**

Bei Auftreten eines Systemmangels ist:

- Das Reflektol hochzufahren und außer Betrieb zu nehmen.
- Der Mangel umgehend der Firma SELT Sp. z o.o. in Opole zu melden.
- Mängel können per Email an [reklamacje@selt.com](mailto:reklamacje@selt.com) oder direkt beim Kundenbetreuer gemeldet werden.

Die Meldung eines technischen Mangels/einer Reklamation ist schriftlich auf dem Formular „Reklamationsmeldung“, dass auf der Seite [www.selt.com](http://www.selt.com) zugänglich ist (oder bei ihrem Kundenbetreuer) zu tätigen.

**9 DEMONTAGE / RECYCLING / ENTSORGUNG**



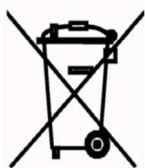
Eine unsachgemäße Demontage kann zu schweren Verletzungen und Beschädigungen des Systems führen.

Die Demontage des Systems ist entsprechenden Montageteams zu überlassen oder einer Person die im Sicherheits- und Gesundheitsschutz geschult ist und entsprechendes Wissen besitzt.

**a) Recycling von elektrischen und elektronischen Geräten**

Nach Ende der Produktlebensdauer, ist das System unbedingt in seine Einzelteile zu zerlegen und eine Sortierung der einzelnen Materialien und Elemente entsprechend der Verordnung vom Ministerium für Umweltschutz, vom 09.12.2014, Abfallkatalog Gesetzblatt Pos. 1923, vorzunehmen.

**Wichtige Information zum Thema Recycling:**



Gemäß dem Gesetz vom 11 September 2015 zur Entsorgung von Elektro- und Elektronikgeräten, ist die Entsorgung von Geräten mit dem Zeichen eines durchgekreuzten Mülleimers, zusammen mit anderen verbrauchten Geräten im Hausmüll verboten. Der Benutzer ist dazu verpflichtet Elektro- und Elektronikgeräte an den entsprechenden Sammelstellen zu entsorgen.

Die oben genannten Verpflichtungen sind entstanden, um die Mengen an Elektro- und Elektronikabfall zu begrenzen und die Sammlung und das Recycling dieser Komponenten sicherzustellen. Diese Geräte beinhalten keine gefährlichen Stoffe, die besonders negativen Einfluss auf die Umwelt und Gesundheit von Menschen haben.

Lp	Gegenstand	Europäische Rechtsgrundlage	Polnische Rechtsgrundlage
1	Entsorgung von Elektro- und Elektronikgeräten	Richtlinie 2012/19 EU des europäischen Parlaments und Rates vom Tag 4 Juli 2012, Entsorgung von Elektro- und Elektronikgeräten (WEEE)	Gesetz vom 11 Sept. 2015, Entsorgung von Elektro- und Elektronikgeräten (Gesetzblatt 2015 Pos. 1688)
2	Abfallkatalog	Verordnung der Kommission (WE) nr 574/2004 vom Tag 23 Febr. 2004 mit späteren Änderungen I und III in der Verordnung (WE) nr 2150/2002 des europäischen Parlaments und Rates zur Abfallstatistik	Verordnung des Umweltministeriums vom 09 Dez. 2014 im Abfallkatalog (Gesetzblatt 2014 Pos. 1923)

**b) Recycling von verbrauchten Batterien**

Gemäß dem Gesetz vom 24 April 2009 über Batterien und Akkumulatoren ist der Endverbraucher dazu verpflichtet, verbrauchte, übertragbare Batterien, die keine Energiequelle mehr darstellen, an entsprechenden Sammelstellen oder am Lieferort abzugeben. Batterien dürfen nicht zusammen mit anderem Abfall entsorgt werden.

Um Umweltverschmutzungen und eventuelle Gesundheitsgefährdungen für Menschen und Tiere zu vermeiden, sind verbrauchte Batterien in Behälter in den entsprechenden Sammelstellen zu entsorgen.

Lp.	Gegenstand	Europäische Rechtsgrundlage	Polnische Rechtsgrundlage
1	Verbrauchte Batterien und Akkumulatoren	Richtlinie 2006/66/WE des europäischen Parlaments und Rates vom Tag 6 September 2006 über Batterien und Akkumulatoren sowie Altbatterien und Altakkumulatoren und zur Aufhebung der Richtlinie 91 / 157 / EWG	Richtlinie vom 24 April 2009 über Batterien und Akkumulatoren (Gesetzblatt 2009 Nr. 79 Pos. 666)

**10 KENNZEICHNUNG UND BESCHRIFTUNG MIT DEM CE-KENNZEICHEN**


**10.1 ÜBEREINSTIMMUNG DES PRODUKTS MIT DER CE-NORM**


Die von der Firma SELT hergestellten Produkte erfüllen die Grundanforderungen der vom Polnischen Komitee für Normung als PN-EN 13561 geführten Norm, was die Erklärung der Verwendungseigenschaften des Herstellers und der Kennzeichnung des Produktes mit dem CE- Zeichen bestätigt.

Um den Zustand zu wahren und um die sichere Nutzung und Pflege des Systems zu gewährleisten, sind die Vorgaben der Bedienungs- und Montageanleitung und der sicheren Nutzung einzuhalten.


**10.2 ZUSATZINFORMATIONEN ZUR CE-KENNZEICHNUNG**

a) Kennzeichnung auf dem Produkt:


SELT Sp. z o. o. Opole, ul. Wschodnia 23A
EN 13561



SELT Sp. z o. o. Opole, ul. Wschodnia 23A
2006/42/WE

b) Kennzeichnung auf den Begleitdokumenten:

				
SELT Sp. z o. o. Opole, ul. Wschodnia 23A POLAND 07				
EN 13561 Elektrisch oder manuell betriebene Gelenkarmmarkise, zur Außenanwendung an Gebäuden und Bauobjekten. AUSTRALIA.700x160-210-260-310-360				
DWU 02/M/2018				
Wesentliche Merkmale			Leistung	Harmonisierte technische Spezifikation
Windwiderstandsklasse			Klasse * (Druck)	
Breite [cm]	Ausladung [cm]	Anzahl der Arme		
bis 410	bis 260	2	(132 Pa)*	EN 13561:2015
bis 700	bis 260	2 oder 3	2 (84 Pa)	
bis 410	310	2	2 (84 Pa)	
über 410 bis 700	310	2	1 (48 Pa)	
über 590 bis 700	310	3	2 (48 Pa)	
bis 700	360	2 oder 3	1 (48 Pa)	
Gesamtenergiedurchlassgrad $g_{tot}$			0,01-0,90**	

\*- Laut Norm EN13561:2015 darf Gelenkarmmarkisen max. Die Windwiderstandsklasse 2 zugeordnet werden.

\*\*- Beschattung von Außen mit Referenzglas des Typs C lt. EN14501:2005; Detaillierte Angaben, abhängig vom Stofftyp, finden Sie auf der Internetseite des Herstellers.

	
SELT Sp. z o. o. Opole, ul. Wschodnia 23A POLAND 07	
Gelenkarmmarkise AUSTRALIA 230V/ 50 Hz Leistung 198 bis 275 W 01 / DZ/2017	