

Technische Daten und Maße

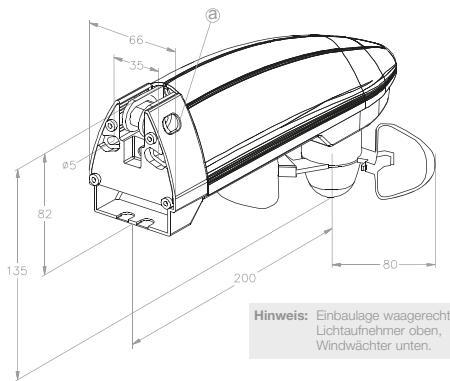
Baugröße/Typ	Aero	Ventero
Schutzgrad (IP)	43	
Betriebsumgebungstemperatur (°C)	-25 bis +60	
Mastbefestigung	Ø 60 – 80 mm (Sonderzubehör)	
Erfassungswinkel (°)	150	
Maße (mm)	L 280 x B 130 x H 130	
Gewicht (g)	286	
Windsensor		•
Lichtsensoren	•	-
Farbauswahl	alpinweiß	

Artikel-Nummer	28 160.0001	28 170.0001
----------------	-------------	-------------

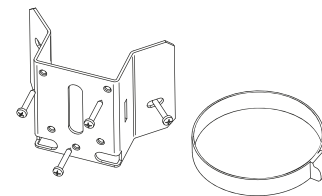
Kompatibles Zubehör

Mast- und Eckbefestigungsset (Ø 60 – 80 mm)	•
---	---

Art-Nr.:
24 269.0202



Hinweis: Einbaulage waagrecht.
Lichtaufnehmer oben,
Windwächter unten.



Mast- und Eckbefestigungsset