



DE

Skylux® iWindow2™ / iWindow3™

Montageanleitung


SKYLUX
Hello daylight!

Inhaltverzeichnis

PFLEGEHINWEISE	S. 12
ALLGEMEINE VORSCHRIFTEN	S. 12
NEIGUNG DES KUPPEL- AUFSATZKRANZES	S. 12
MONTAGE DES AUFSATZKRANZES	S. 13
MONTAGE DES FENSTERS	S. 14

Pflegehinweise

- Die Befestigungen und die Silikonnahten ein mal pro Jahr kontrollieren.
- Teerflecken nur mit Terpentin entfernen und gründlich mit Wasser abspülen.
- Reinigen mit Wasser und nichtaggressiver Seife (kein Scheuermittel), immer reichlich abspülen.
- Reinigen Sie den PVC Aufsatzkranz mit PVC Reinigungsmittel.

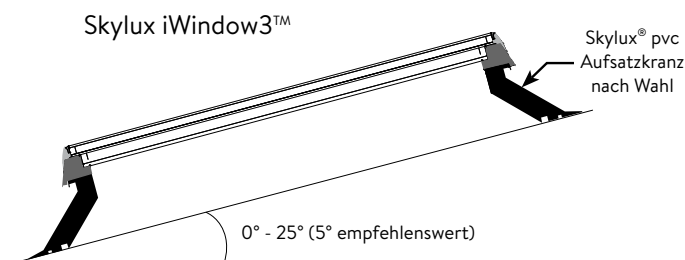
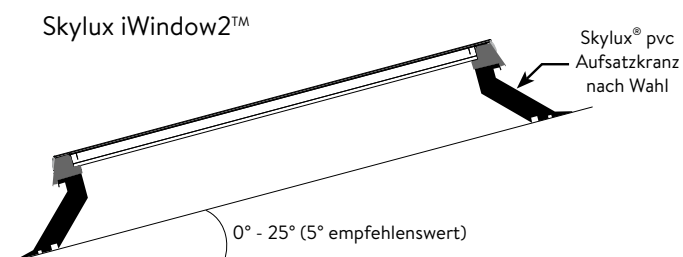
Allgemeine Vorschriften

Bevor Sie mit der Montage oder der Pflege eines Skylux iWindow2™ oder Skylux iWindow3™ anfangen, bitte beachten Sie alle benötigten Sicherheitsmaßnahmen. Das Skylux iWindow2™ oder Skylux iWindow3™ muss von einem Profi installiert werden.

Leitungserklärung über www.skylux.be.

Neigung des Kuppelaufsatzkranzes

Das Skylux iWindow2™ oder Skylux iWindow3™ wird mit einem Neigungswinkel von 0° bis 25° montiert. Um Verschmutzung der Verglasung und Wasserstagnation vorzubeugen, empfehlen wir eine Neigung von 5°. Die Dachneigung oder der Montage des Aufsatzkranzes muss für die Einbehaltung dieser Werte sorgen.



Montage des Aufsatzkranzes

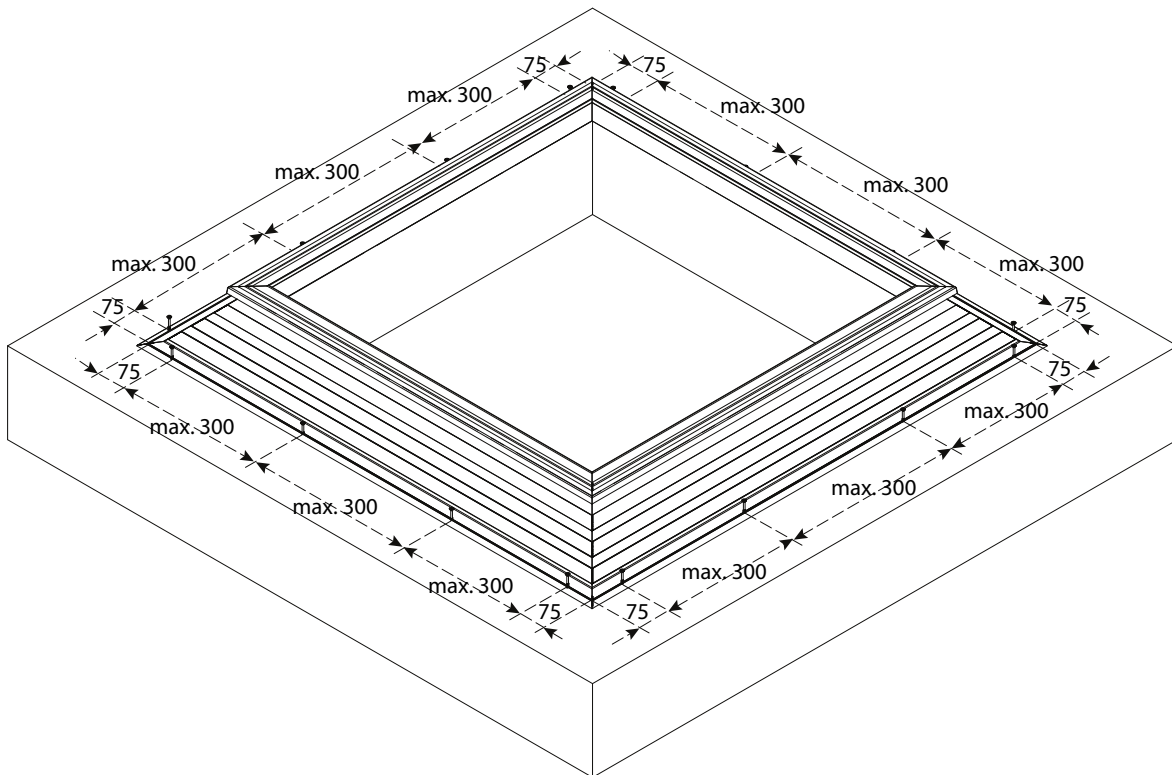
Verwenden Sie immer einen von AG.Plastics N.V. vorgestellten Skylux PVC Aufsatzkranz, je nach der Dachbedeckung. Wir raten förmlich ab andere Type von Aufsatzkranzen zu verwenden, denn die Garantie der Kuppel verfällt.

PVC Aufsatzkranz

Aufsatzkranz: Typ 16/00, Typ 16/20 EP, Typ 20/00 EP(-S), Typ 30/20 und Typ 35/30.

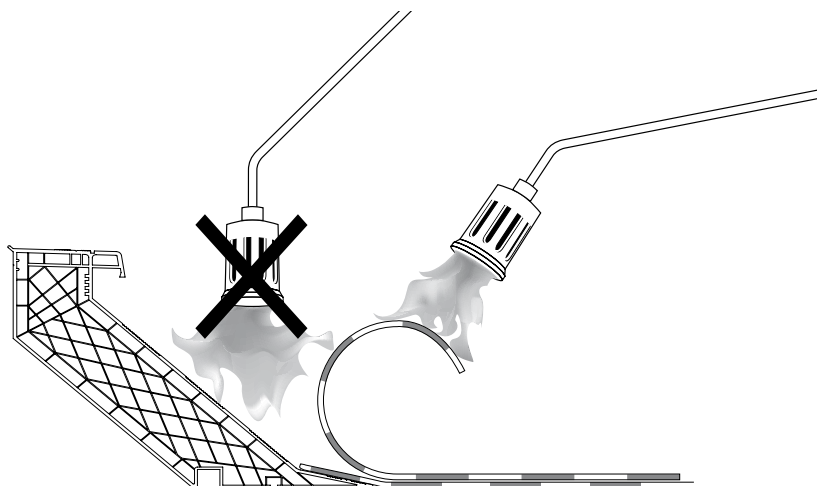
Um eine ideale Luftundurchlässigkeit zu bekommen, empfehlen wir auch um den Aufsatzkranz luftdicht auf die Dachkonstruktion zu montieren.

Schrauben Sie den Aufsatzkranz an der Dachkonstruktion fest durch die Indikations-Linie vom Flansch (Holzschrauben 5,2 x 60 mm oder Metallschrauben 4,8 x 60 mm). Fangen Sie am 7,5 cm der Enden an. Die Achsdistanz der anderen Schrauben soll maximal 30 cm betragen.



Ziehen Sie die Dachbedeckung bis zum oberen Flansch.

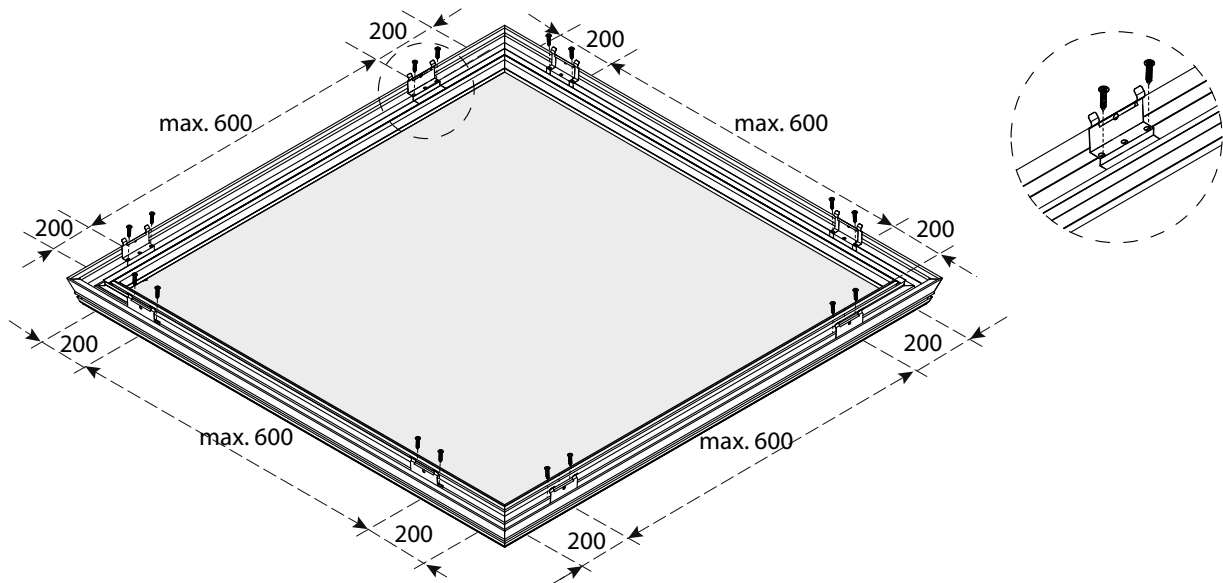
Für alle Type Dachbedeckungssysteme weisen wir auf die Vorschriften des Dachbedeckungsherstellers hin.



Montage des Fensters

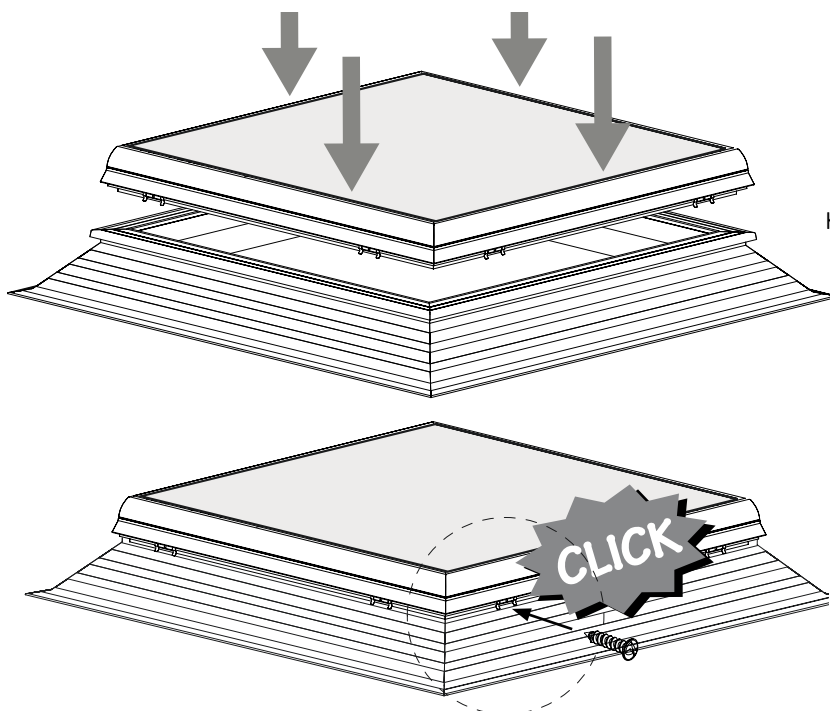
Die Verpackung öffnen und das Fenster umgekehrt in der Verpackung verlassen. Die Verschlussstücke an der Unterseite des Fensters mit den mitgelieferten Edelstahlschrauben befestigen. Auf 20 cm der Enden mit einer Achsendistanz von maximal 60 cm anfangen für Montage auf den pvc Aufsatzkränzen 16/20 EP, 20/00 EP(-S) oder 35/30.

Für Montage auf pvc Aufsatzkränzen 16/00 oder 30/20 gibt es ein spezifisches Montageset mit Klipsen und Schrauben, separat zu bestellen. Deren Montage erfolgt auf dieselbe Weise wie für das Standardmontageset von Klipsen und Schrauben (art.nr. 41.682: Set mit 4 Klipsen).



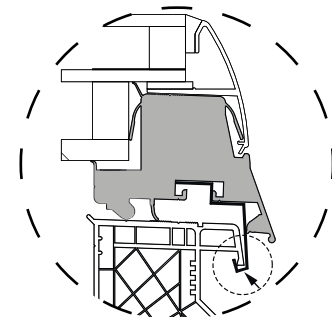
Drehen Sie das komplette System um und stellen Sie dieses über den Aufsatzkranz! Sorgen Sie dafür, dass die Klipsen, komplett mit Fenster und Glas, nicht direkt auf die Dachbedeckung oder auf den Untergrund gepostet werden (um möglicher Beschädigung an der Dachbedeckung oder an den Klipsen vorzubeugen).

Das Fenster auf dem Aufsatzkranz anbieten und den Spielraum gleichmäßig über die 4 Seiten des Aufsatzkranzes verteilen. Mit einem einfachen Druck auf das Fenster klippt es über den Aufsatzkranz.



Zeichnungen der Skylux iWindow3, analog wie für Skylux iWindow2.

Bitte überprüfen ob alle Klipsprofile gut hinter der Lippe des Aufsatzkranzes klipsen.



Für eine zusätzliche Verstärkung, bitte schrauben Sie die Klipsen quer durch den Aufsatzkranz mit mitgelieferten (Einweg)Schrauben.