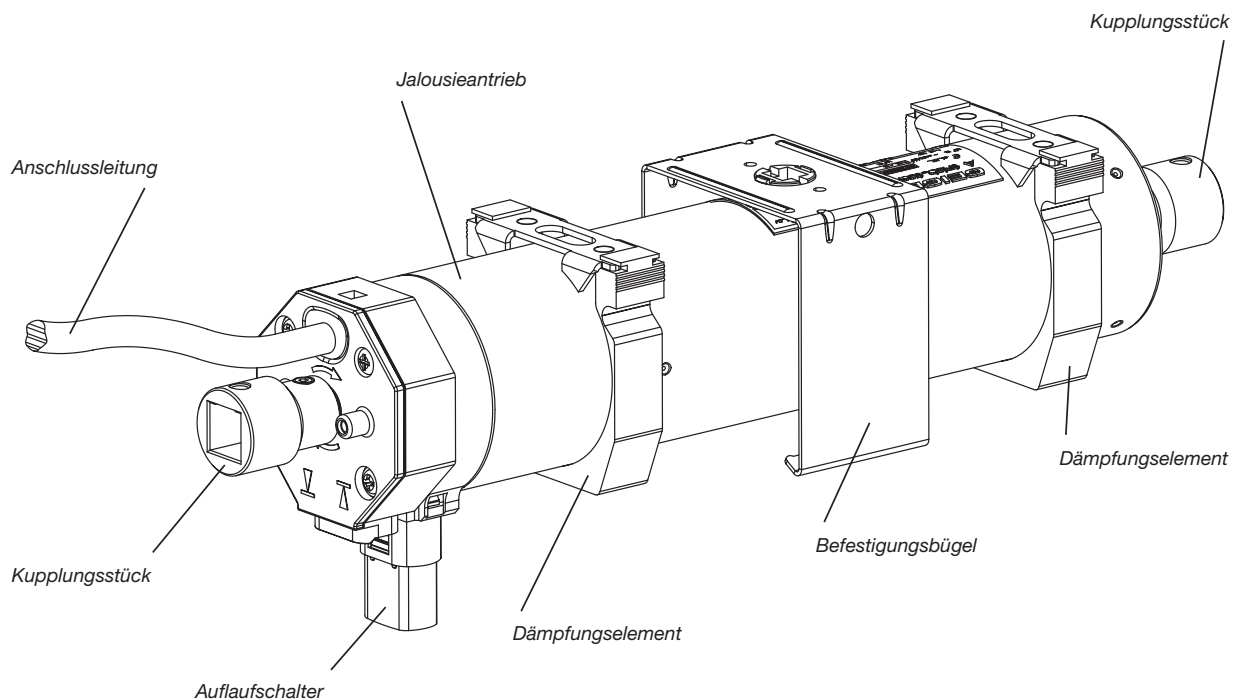


Montage- und Einstellanleitung

Jalousieantriebe Typ GJ56

Hinweis:

Lesen Sie die Anleitung zur Montage und Bedienung sorgfältig durch. Bei falschem Elektroanschluss, bei unsachgemäßer Montage sowie bei Reparaturen, Eingriffen und Veränderungen durch nicht autorisierte Stellen, erlischt die Garantie.



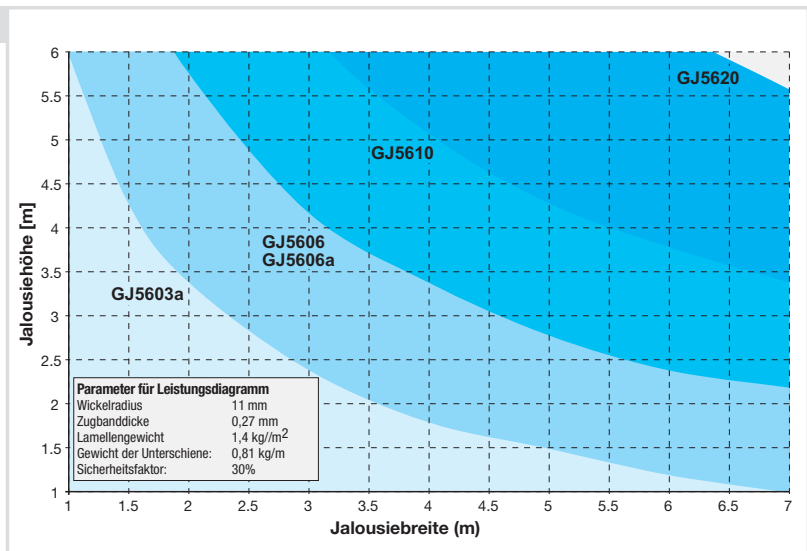
Einsatzgebiet

Der GJ56 ist für den Einbau in alle gängigen Jalousie-Oberkästen mit einer lichten Weite über 56 mm geeignet; Oberkästen wahlweise nach oben oder unten offen.

Produktionhinweise

Technische Daten:	GJ5603a	GJ5606a	GJ5606	GJ5610	GJ5620
Spannung	230V~/50Hz	230V~/50Hz	230V~/50Hz	230V~/50Hz	230V~/50Hz
Strom	0,47 A	0,49 A	0,4 A	0,6 A	0,85 A
Leistung	105 W	108 W	90 W	135 W	190 W
Drehmoment	3 Nm	6 Nm	6 Nm	10 Nm	20 Nm
Drehzahl	26 1/min	26 1/min	26 1/min	26 1/min	26 1/min
Betriebsart	S2 5 min	S2 4 min	S2 6 min	S2 4 min	S2 4 min
Schutzart	IP 54	IP 54	IP 54	IP 54	IP 54
Endschalterbereich	80 Umdr.	80 Umdr.	80 Umdr.	80 Umdr.	80 Umdr.
Länge (inkl. Kupplung)	ca. 307 mm	ca. 307 mm	ca. 307 mm	ca. 311 mm	ca. 338 mm
Durchmesser	55 mm	55 mm	55 mm	55 mm	55 mm
Gewicht	1,6 kg	1,6 kg	1,5 kg	1,6 kg	2,2 kg

Auswahldiagramm:



Wichtige Sicherheitshinweise:

Achtung, für die Sicherheit von Personen ist es wichtig diese Anweisungen zu befolgen.

Diese Anweisungen sind aufzubewahren.

1. Kindern nicht erlauben, mit ortsfesten Steuerungen zu spielen. Fernsteuerungen von Kindern fernhalten.
2. Die Jalousieanlage ist häufig auf Anzeichen von Verschleiß oder beschädigte Kabel zu überprüfen.
3. Beschädigte Anschlussleitungen müssen durch die GEIGER-Anschlussleitung (siehe Zubehör) ersetzt werden.

(Nach EN 60 335)

Montagehinweis

Wichtige Sicherheitsanweisungen für die Montage:

Achtung, falsche Montage kann zu ernsthaften Verletzungen führen.
Alle Montageanweisungen sind zu befolgen.

1. Der Netzstecker des GJ56 muss nach der Installation zugänglich sein.
2. Bei Montage des GJ56 ohne mechanischen Schutz der bewegten Teile, muss der GJ56 in einer Höhe von mindestens 2,5 m über dem Boden oder einer anderen Ebene, die den Zugang zum Antrieb gewährt, montiert werden.
3. Bevor der GJ56 montiert wird, sind alle nicht benötigten Leitungen zu entfernen und alle Einrichtungen, die nicht zur Betätigung benötigt werden sind außer Betrieb zu setzen.
4. Wird der GJ56 von einem Schalter mit Aus-Voreinstellung gesteuert, muss der Schalter in Sichtweite des GJ56 angebracht werden, aber von sich bewegendem Teilen entfernt und in einer Höhe von über 1,5 m.
5. Der Anschluss muss durch eine Elektrofachkraft gemäß der örtlich gültigen Vorschriften erfolgen.

Bitte beachten:

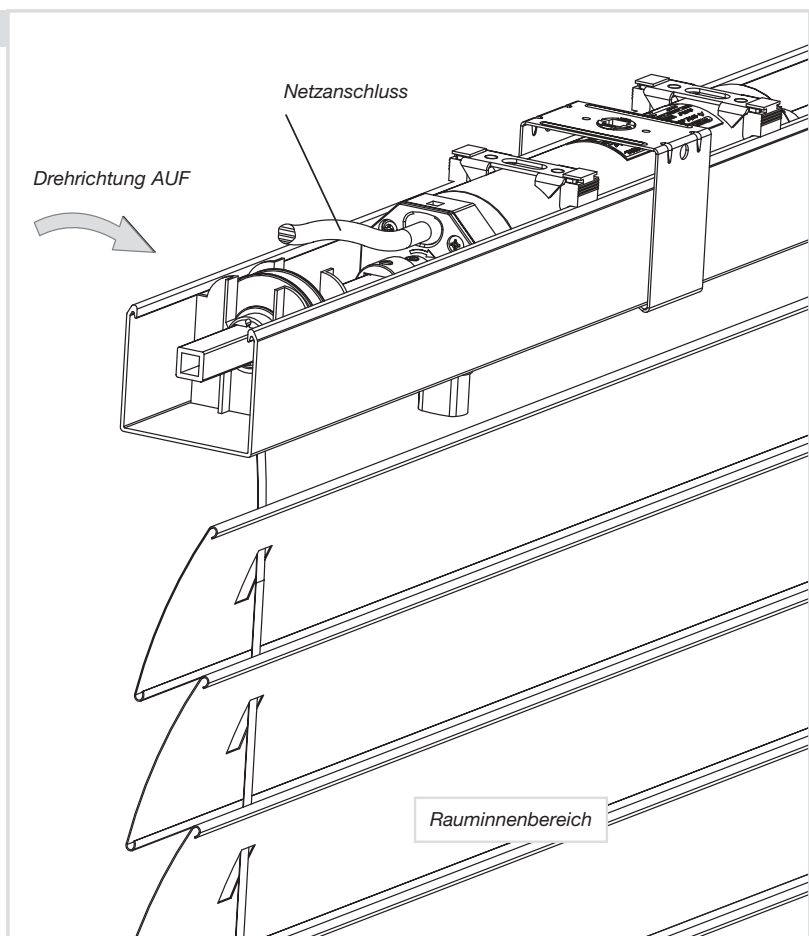
Vom Rauminnen betrachtet, befindet sich der Netzanschluss des GJ56 auf der linken Seite. Die Jalousiebänder werden von außen auf die Wickelrollen aufgewickelt. Die Einstelltasten der Endabschaltung und der Auflaufschalter müssen nach unten zeigen.

Der werksseitig auf die untere Endlage eingestellte GJ56 wird in die vollständig abgelassene Jalousie eingebaut. Damit kann die Einstellung der unteren Endlage entfallen.

Der GJ56 muss fluchtend zu den Wendestangen eingebaut werden.

Schrägeinbau:

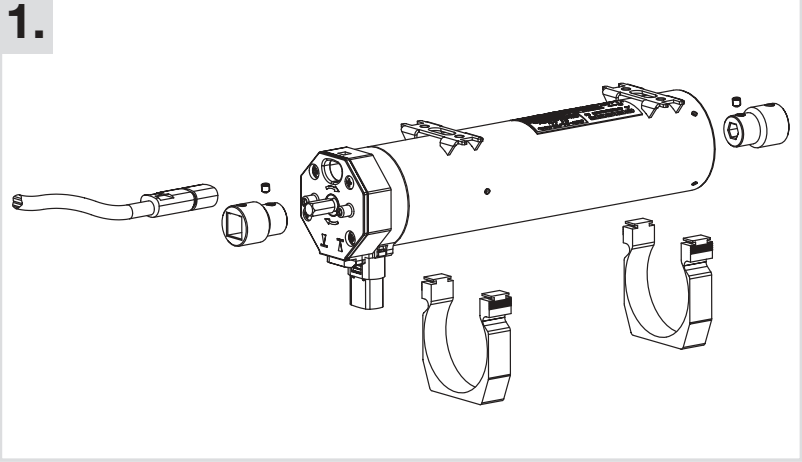
Zulässig ist der Schrägeinbau bis max. 45° zur Horizontalen. Auflaufschalter bzw. Einstelltasten müssen nach unten zeigen.



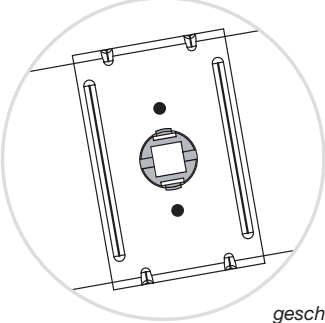
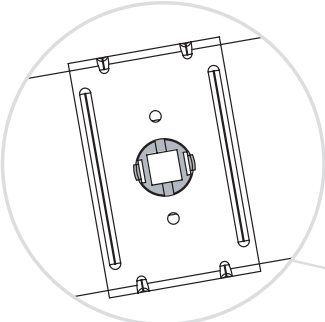
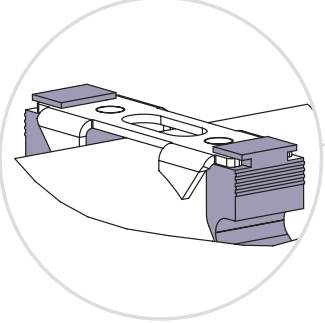
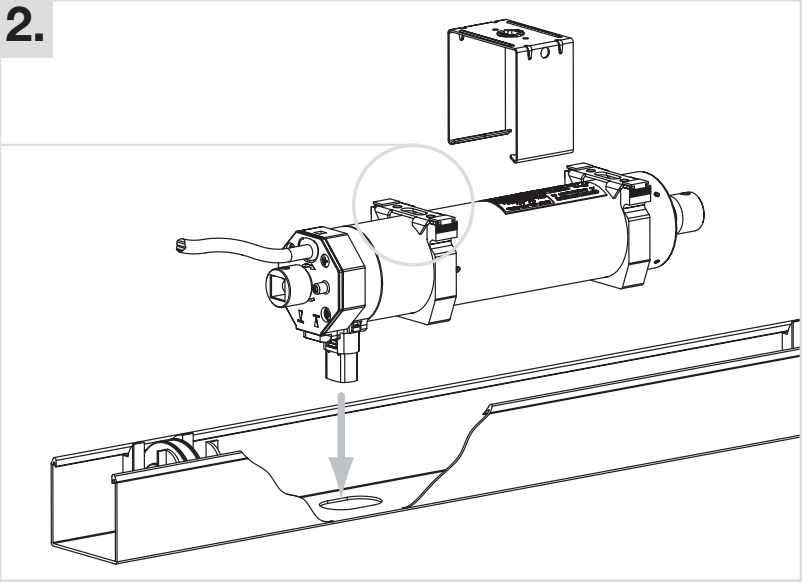
Einbau in Oberkasten

Kasten nach oben offen

1.



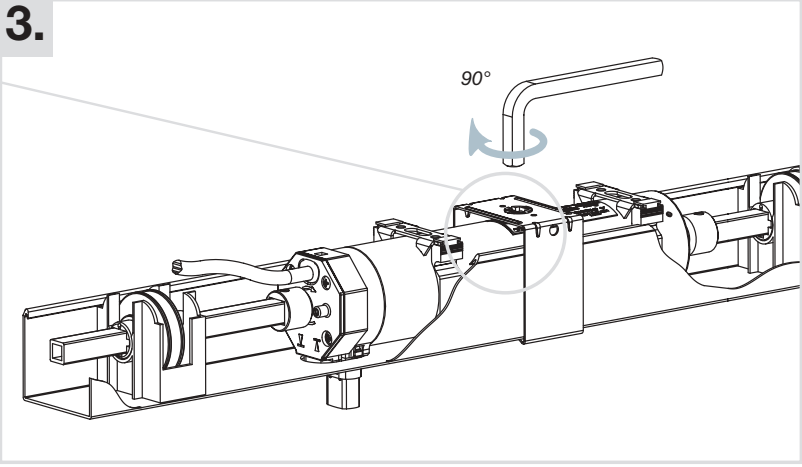
2.



offen

geschlossen

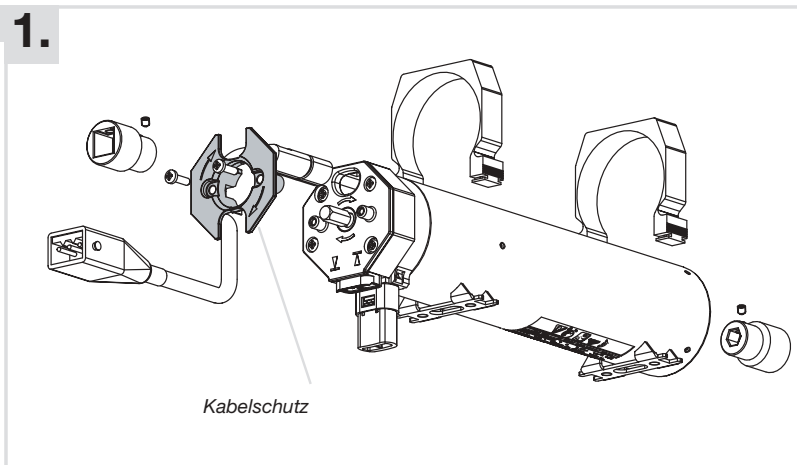
3.



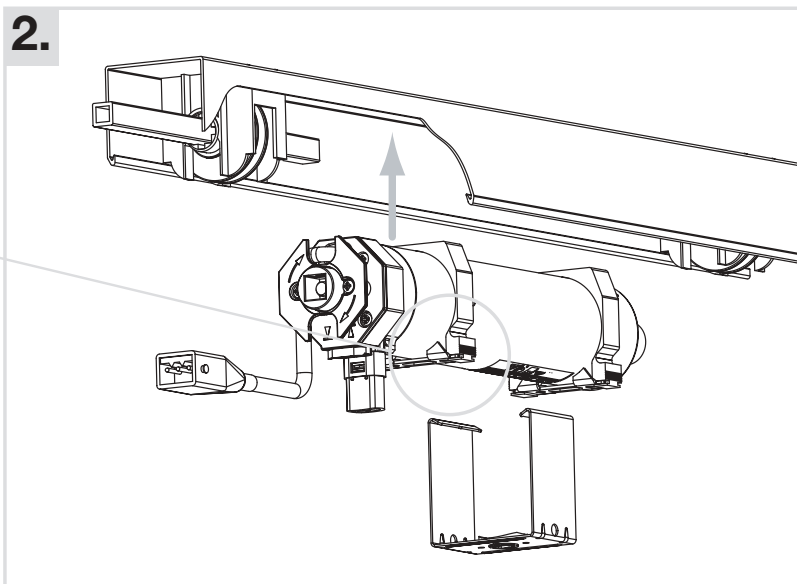
Einbau in Oberkasten

Kasten nach unten offen

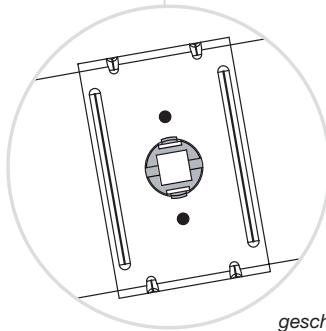
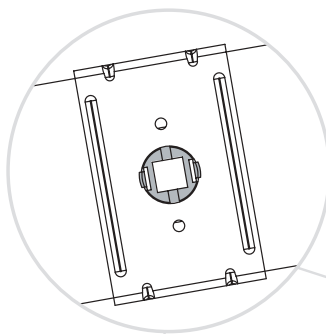
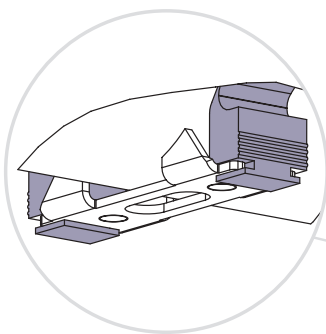
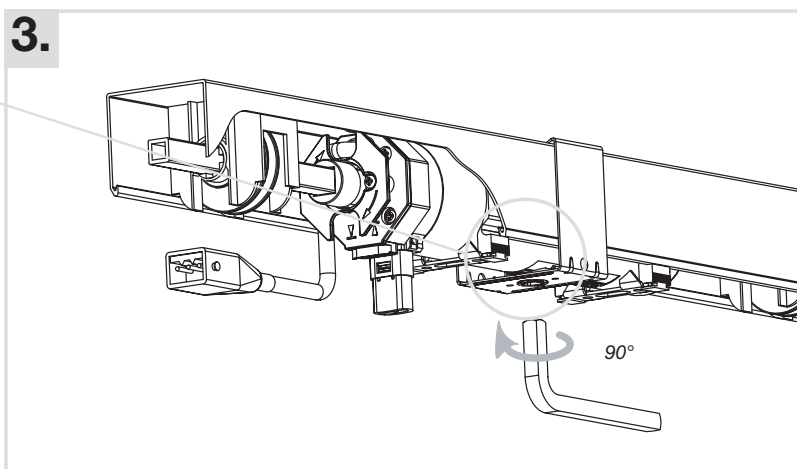
1.



2.



3.



Elektrischer Anschluss

Wichtige Sicherheitsanweisungen für die Montage und den elektrischen Anschluss:

Achtung, falsche Montage und falscher Anschluss kann zu ernsthaften Verletzungen führen. Alle Anweisungen sind zu befolgen.

1. Der Netzstecker des GJ56 muss nach der Installation zugänglich sein.
2. Bei Montage des GJ56 ohne mechanischen Schutz der bewegten Teile, muss der GJ56 in einer Höhe von mindestens 2,5 m über dem Boden oder einer anderen Ebene, die den Zugang zum Antrieb gewährt, montiert werden.
3. Bevor der GJ56 montiert und angeschlossen wird, sind alle nicht benötigten Leitungen zu entfernen und alle Einrichtungen, die nicht zur Betätigung benötigt werden sind außer Betrieb zu setzen.
4. Wird der GJ56 von einem Schalter mit Aus-Voreinstellung gesteuert, muss der Schalter in Sichtweite des GJ56 angebracht werden, aber von sich bewegendem Teilen entfernt und in einer Höhe von über 1,5 m.
5. Der Anschluss muss durch eine Elektrofachkraft gemäß der örtlich gültigen Vorschriften erfolgen.



Anschlussplan

Warnung!

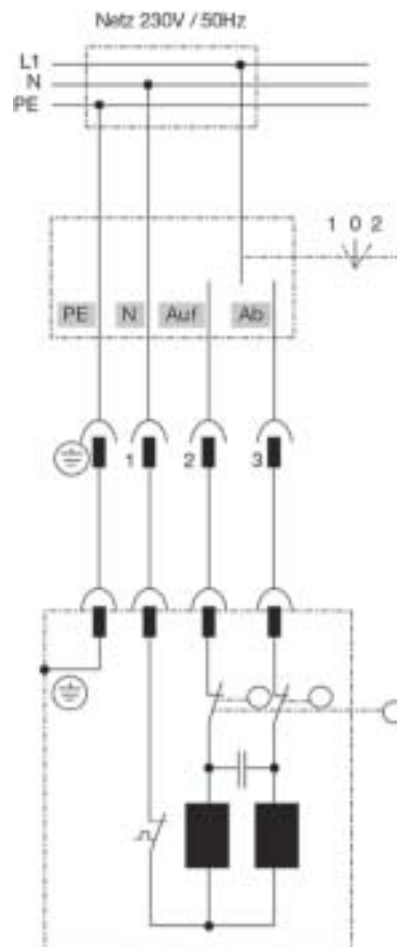
Wegen Rückspannung vom Kondensator ist der Parallelanschluss der GJ56 nicht zulässig.

Es dürfen keine Installations-schalter zur Steuerung der GJ56 eingesetzt werden, die einen gleichzeitigen AUF- und AB-Befehl ermöglichen.

Parallelbetrieb:

Beim Parallelbetrieb zweier GJ56 muss grundsätzlich ein 2-poliger Schalter oder ein geeignetes Trennrelais verwendet werden.

Der GJ56 kann über jeden geeigneten Aktor an eine Bus-Steuerung angeschlossen werden.



Einstellanleitung

Der GJ56 hat zwei integrierte, frei einstellbare Endschalter. Eine werksabweichende Einstellung kann bei Bedarf beliebig oft vorgenommen werden.

Der GJ56 darf nur mit montiertem Auflaufschalter betrieben werden.

Bei Bedarf ist der GJ56 ohne Auflaufschalter lieferbar.

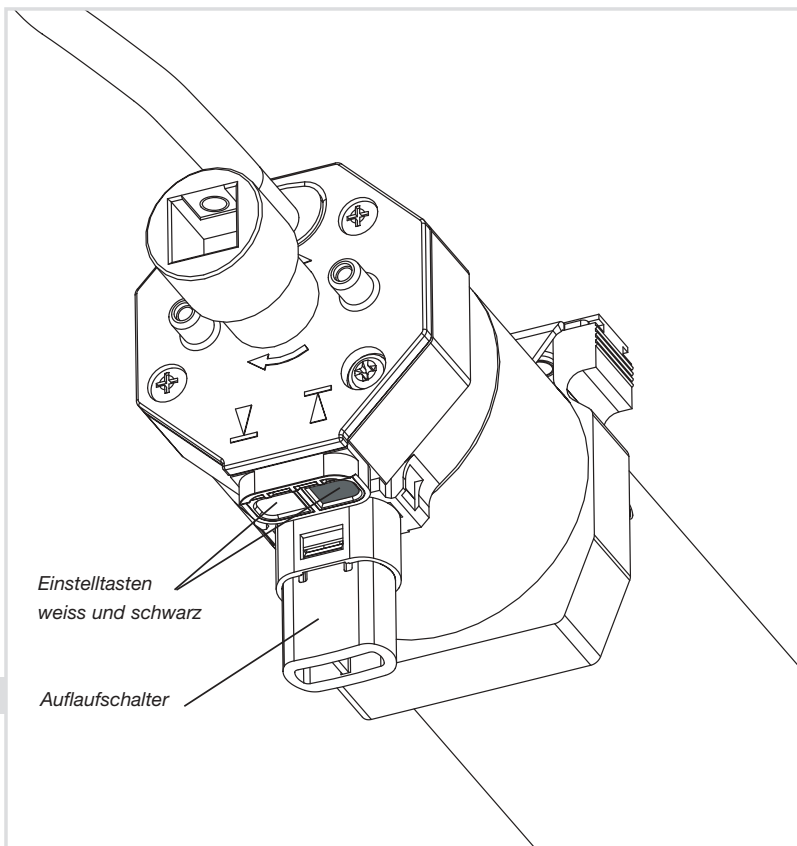
Betrieb mit Auflaufschalter

Soll die obere Endposition der Jalousie durch den Auflaufschalter des GJ56 abgeschaltet werden und ist der GJ56 wie beschrieben in die vollständig abgelassene Jalousie eingebaut, sind beim Betrieb mit Auflaufschalter keine weiteren Einstellungen erforderlich.

Achtung:

Der Auflaufschalter unterbricht den GJ56 nur in Drehrichtung **AUF**.

Bei gedrückter Einstelltaste AB für die untere Endlage und Drehrichtung AB, kann die Jalousie über ihren unteren Umkehrpunkt hinaus wieder nach oben gefahren werden. Wird jetzt gegen den Auflaufschalter gefahren, schaltet der GJ56 nicht ab und die Jalousie kann beschädigt werden.



Einstellung der oberen Endlage

1. Jalousie ca. 300 mm unter die gewünschte Endposition fahren.
2. Drücken der schwarzen Einstelltaste.
3. Jalousie auf die gewünschte Endposition nach oben fahren.
4. Jalousie ca. 6 Sekunden nach unten fahren, bis die schwarze Einstelltaste hörbar (klack) zurückspringt.

Die obere Endlage ist somit gespeichert.

Einstellung der unteren Endlage

1. Jalousie ca. 300 mm über die gewünschte Endposition fahren.
2. Drücken der weißen Einstelltaste.
3. Jalousie auf die gewünschte Endposition nach unten fahren.
4. Jalousie ca. 6 Sekunden nach oben fahren, bis die weiße Einstelltaste hörbar (klack) zurückspringt.

Die untere Endlage ist somit gespeichert.

Zubehör variabel


Anschlussleitung incl. Hirschmannstecker Stas 3K

M56K066	L = 500 mm
M56K042	L = 900 mm

Steckerkupplung bauseitig Stak 3

M56K075

Kupplungsstücke

M56K063	<input type="checkbox"/> 12 mm
M56K064	<input type="checkbox"/> 7 mm
M56K119	 Nutrohr 14 mm

Auflaufschalter (lose)

M56F591	kurz
M56F590	lang

Befestigungskit (Dämpfungselement + Befestigungsbügel)

M56F580	29 / 51 mm	(Achshöhe / Kastenhöhe)
M56F581	29 / 56 mm	(Achshöhe / Kastenhöhe)
M56F582	30,5 / 51 mm	(Achshöhe / Kastenhöhe)

Vierkantschlüssel für Befestigungskit

M56E143	8 x 8 mm
---------	----------

Weiteres Zubehör auf Anfrage.

