

Terrassenüberdachung

Montageanleitung



INHALTSVERZEICHNIS

| | | |
|----|--|----|
| 1. | Allgemeine Hinweise | 3 |
| 2. | Benötigte Werkzeuge | 4 |
| 3. | Benötigte Komponenten | 6 |
| 4. | Montagevorbereitung | 10 |
| 5. | Abmessungen für die Eindeckung ermitteln | 11 |
| 6. | Information zur Polycarbonat-Eindeckung | 12 |
| 7. | Aufbauanleitung | 13 |

1. ALLGEMEINE HINWEISE

Sehr geehrter Kunde,

Wir danken Ihnen für den Kauf bei KD Überdachung.

Diese Anleitung enthält alle wichtigen Informationen, damit Sie schnell mit dem Produkt vertraut werden. Wir bitten Sie freundlich, diese Informationen gründlich durchzulesen, bevor Sie mit der Arbeit mit dem Produkt anfangen. Diese Anleitung ist für Endanwender und Monteure bestimmt.

Den angelieferten Bausatz müssen Sie fachgerecht aus der Verpackung entnehmen. Wir bitten Sie, die Ware umgehend auf Vollständigkeit, offensichtliche Mängel und Transportschäden zu überprüfen.

Teilen Sie uns schnellstmöglich Ihre Beanstandung mit, wenn die gegeben ist!

Wichtig: Denken Sie bitte daran, die Abfälle (vor allen Dingen die Folie) verantwortungsbewusst zu entsorgen.

Warnung!

Wenn Ihr Bausatz über eine Beleuchtung verfügt, dürfen die Elektroinstallationen nur von einem zugelassenen Installateur vorgenommen werden.

Die Verantwortung für die korrekte Montage und Verwendung des Produktes liegt beim Endanwender.

Eine unrichtige Montage oder Nutzung kann zu Beschädigungen oder Defekten am Produkt führen. Bei einer Beschädigung des Produktes oder der elektrischen Komponenten durch unrichtige Montage oder Nutzung erlischt die Garantie. Halten Sie sich bei der Montage und Nutzung des Produktes an die örtlichen Gesetze und Vorschriften.

Pflege

Reinigen Sie das Produkt alle sechs Monate, um eine längere Lebensdauer des Produktes zu erreichen.

Allgemeines & Arbeitskleidung

- 2 Personen
- 1 Tag je nach Projektgröße
- Wasseranschluss
- Stromanschluss
- Arbeitshandschuhe
- Arbeitssicherheitsschuhe
- Arbeitshose

2. BENÖTIGTE WERKZEUGE



Akkuschrauber



Schlagbohrmaschine



Wasserwage



Kappsäge



Maßband



Schraubendreher



Metallbohrer



Steinbohrer



Bits

- Lochbohrer (zum Bohren der Löcher für LED ´s, Laubfänger und Abflussrohr. Benötigte Größen: 44/76 mm. Bei Dachüberstand wird ein 83mm Lochbohrer benötigt.
- Befestigungsmaterial (Hauswand) > Informieren Sie sich im örtlichen Baumarkt, welche Schrauben für Ihre Hauswand geeignet sind.



Stützen



Teppichmesser



Bügelsäge



Hammer



Metall Lochsägebohrer 75 mm



Metall Lochsägebohrer 44 mm



Böcke



Leiter



Kartuschenspitze

3. BENÖTIGTE KOMPONENTEN



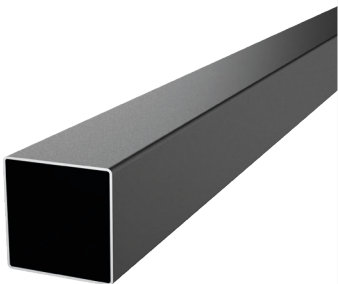
Profil 35732



Profil 47047



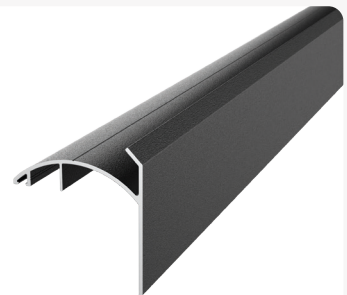
Profil 35721



Profil 35722



Profil 35715



Profil 35720



Profil 35720



Endkappe Rinne



Endkappe Wand



Bodenprofil



Endstopp



DN75 HT Rohr



DN75 HT Rohrbogen



Laubfänger



Schraube



Hülse



Wandbefestigung



Bodenbefestigung



Silikon



Comriband



Abschlussgummi

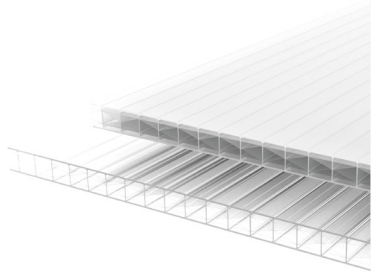
Optional



Bei Glas-Eindeckung



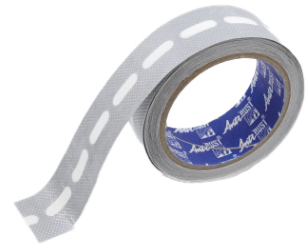
Bei Polycarbonat-Eindeckung



Eindeckung



Gummi 2 mm



Antidust-Klebeband

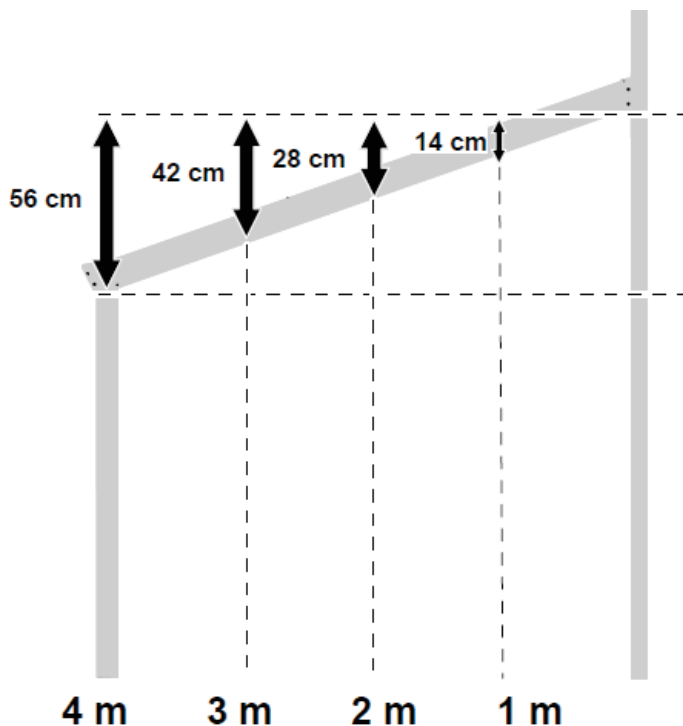


Profil 35906

4. MONTAGE- VORBEREITUNG

Die Standarddachneigung ist 8°. (140mm Gefälle pro Meter)

Bestimmen Sie den Montageort des Wandprofils und kennzeichnen Sie diesen. Berechnen Sie die Höhe mithilfe der Rechentabellen.



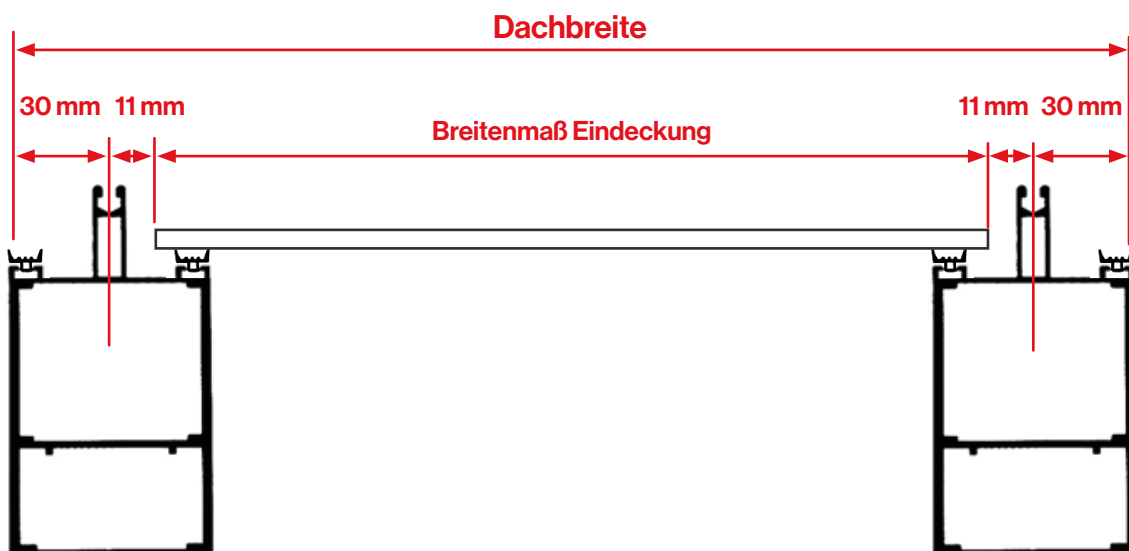
Berechnen Sie die Montagehöhe des Wandabschlussprofils wie folgt: Sie nehmen die gewünschte Höhe an der Rinnenseite, z. B. 200 cm. Die Überdachung hat einen festen Gefällewinkel von 14 %. Die Überdachung geht, von der Rinne aus gesehen, also um 14 cm pro Meter in die Höhe. Wenn nun der Ausfall 3 m beträgt, dann wird die Unterseite des Wandanschlussprofils 3 x 14 cm höher liegen als die Unterseite der Rinne. In diesem Beispiel wird also die Unterseite des Wandanschlussprofils in einer Höhe von 242 cm angebracht.

| Grad | Prozent |
|------|---------|
| 1 | 1,8 |
| 2 | 3,4 |
| 3 | 5,2 |
| 4 | 7 |
| 5 | 8,8 |
| 6 | 10,5 |
| 7 | 12,3 |
| 8 | 14 |
| 9 | 15,8 |
| 10 | 17,6 |
| 11 | 19,4 |
| 12 | 21,2 |
| 13 | 23 |
| 14 | 24,9 |
| 15 | 26,8 |
| 16 | 28,7 |
| 17 | 30,5 |
| 18 | 32,5 |
| 19 | 34,4 |
| 20 | 36,4 |
| 21 | 38,4 |
| 22 | 40,4 |
| 23 | 42,4 |
| 24 | 44,5 |
| 25 | 46,6 |
| 26 | 48,7 |
| 27 | 50,9 |
| 28 | 53,1 |
| 29 | 55,4 |
| 30 | 57,7 |
| 31 | 60 |
| 32 | 62,4 |
| 33 | 64,9 |
| 34 | 67,4 |
| 35 | 70 |
| 36 | 72,6 |
| 37 | 75,4 |
| 38 | 78,9 |
| 39 | 80,9 |
| 40 | 83,9 |
| 41 | 86 |
| 42 | 90 |
| 43 | 93 |
| 44 | 96,5 |
| 45 | 100 |

5. ABMESSUNGEN FÜR DIE EINDECKUNG ERMITTELN

Beispiel

Dachbreite: 6000 mm
Dachtiefe: 3000 mm
Anzahl Felder: 8 x



$$\frac{6000 \text{ mm} - 60 \text{ mm}}{8 \text{ Felder}} - 22 \text{ mm} = 720 \text{ mm}$$

Länge der Eindeckung ermitteln

(Gilt für Glas und Polycarbonatplatten)

$$\text{Längemaß Eindeckung [mm]} = \text{Dachtiefe} - 50 \text{ [mm]}$$

6. INFORMATION ZUR POLY-CARBONAT-EINDECKUNG

Die Doppelstegplatten werden in einer Standardgröße von 980mm geliefert und müssen vor Ort auf die Breite bzw. auf Länge zugeschnitten werden. Ausgenommen sind folgende Dachmaße. (Siehe unten Tabelle). Benutzen Sie die gleiche Formel wie auf der Seite 9, wenn Sie ein anderes Dachmaß haben. Alternativ können Sie auch mit Hilfe der Stegplatte Ihren Sparrenabstand ermitteln. Hierzu ein Beispiel!

Sparrenabstand mit Polycarbonat-Stegplatte ermitteln!

Formel: Breitenmaß Stegplatte + 22 mm = Abstand (Mitte Sparre zu Mitte Sparre)



Beispiel: 980 mm + 22 mm = 1002 mm Abstand (Mitte Sparre zu Mitte Sparre)

Folgende Dachmaße ermöglichen Ihnen kein Zuschchnitt der Stegplatten vor Ort!

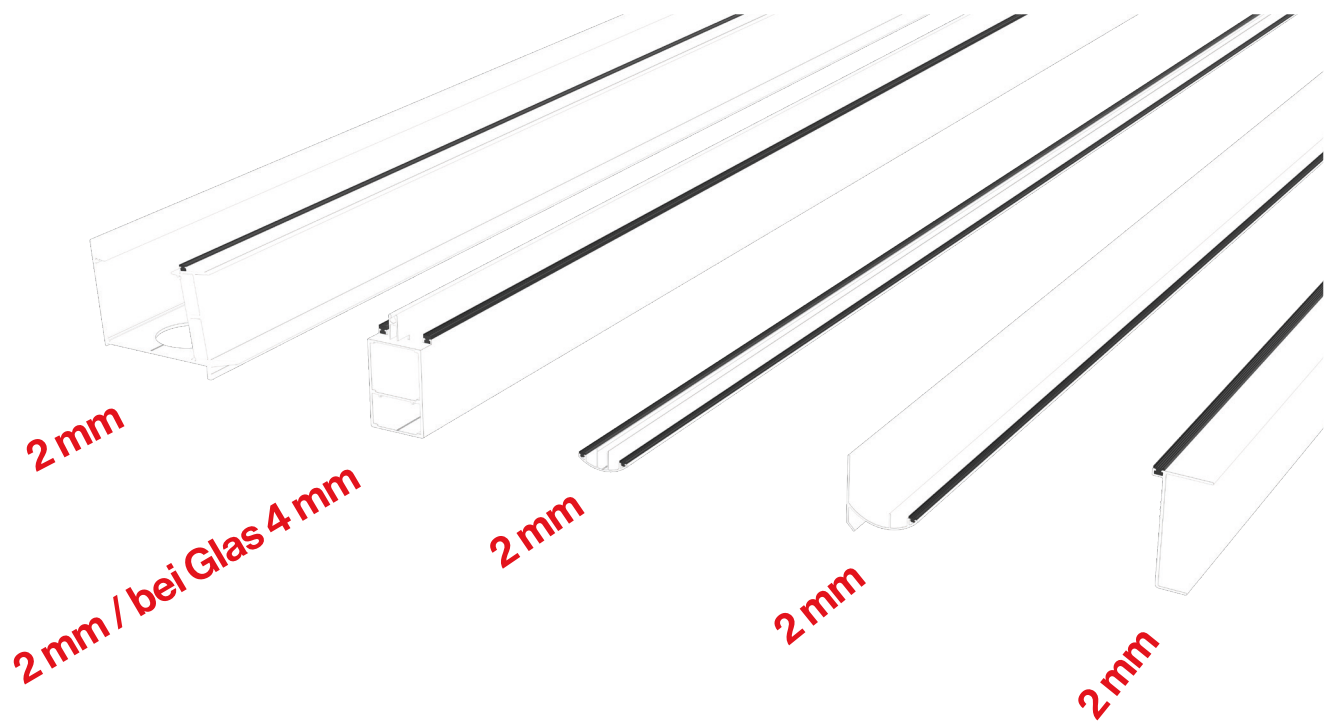
| 2,06 m Dachbreite | 3,06 m Dachbreite | 4,06 m Dachbreite | 5,06 m Dachbreite | 6,06 m Dachbreite | 7,06 m Dachbreite |
|-------------------|-------------------|-------------------|-------------------|-------------------|-------------------|
| 3,05 m Dachtiefe | 3,05 m Dachtiefe | 3,05 m Dachtiefe | 3,05 m Dachtiefe | 3,05 m Dachtiefe | 3,05 m Dachtiefe |
| 3,55 m Dachtiefe | 3,55 m Dachtiefe | 3,55 m Dachtiefe | 3,55 m Dachtiefe | 3,55 m Dachtiefe | 3,55 m Dachtiefe |
| 4,05 m Dachtiefe | 4,05 m Dachtiefe | 4,05 m Dachtiefe | 4,05 m Dachtiefe | 4,05 m Dachtiefe | 4,05 m Dachtiefe |
| 4,55 m Dachtiefe | 4,55 m Dachtiefe | 4,55 m Dachtiefe | 4,55 m Dachtiefe | 4,55 m Dachtiefe | 4,55 m Dachtiefe |
| 5,05 m Dachtiefe | 5,05 m Dachtiefe | 5,05 m Dachtiefe | 5,05 m Dachtiefe | 5,05 m Dachtiefe | 5,05 m Dachtiefe |
| 5,55 m Dachtiefe | 5,55 m Dachtiefe | 5,55 m Dachtiefe | 5,55 m Dachtiefe | 5,55 m Dachtiefe | 5,55 m Dachtiefe |
| 6,05 m Dachtiefe | 6,05 m Dachtiefe | 6,05 m Dachtiefe | 6,05 m Dachtiefe | 6,05 m Dachtiefe | 6,05 m Dachtiefe |
| 6,55 m Dachtiefe | 6,55 m Dachtiefe | 6,55 m Dachtiefe | 6,55 m Dachtiefe | 6,55 m Dachtiefe | 6,55 m Dachtiefe |
| 7,05 m Dachtiefe | 7,05 m Dachtiefe | 7,05 m Dachtiefe | 7,05 m Dachtiefe | 7,05 m Dachtiefe | 7,05 m Dachtiefe |

7. AUFBAUANLEITUNG

Schritt 1 - Gummis einziehen

Schneiden Sie die Gummileisten auf zweimal die Länge der Sparre/Leiste +10cm zu. Wichtig, da der elastische Gummi sich nach dem Einziehen um paar Zentimeter wieder zurückziehen kann. Schieben Sie nun die Gummileiste in die Sparren sowie in die Leisten ein. Überschüssiger Gummi wird am Ende abgeschnitten!

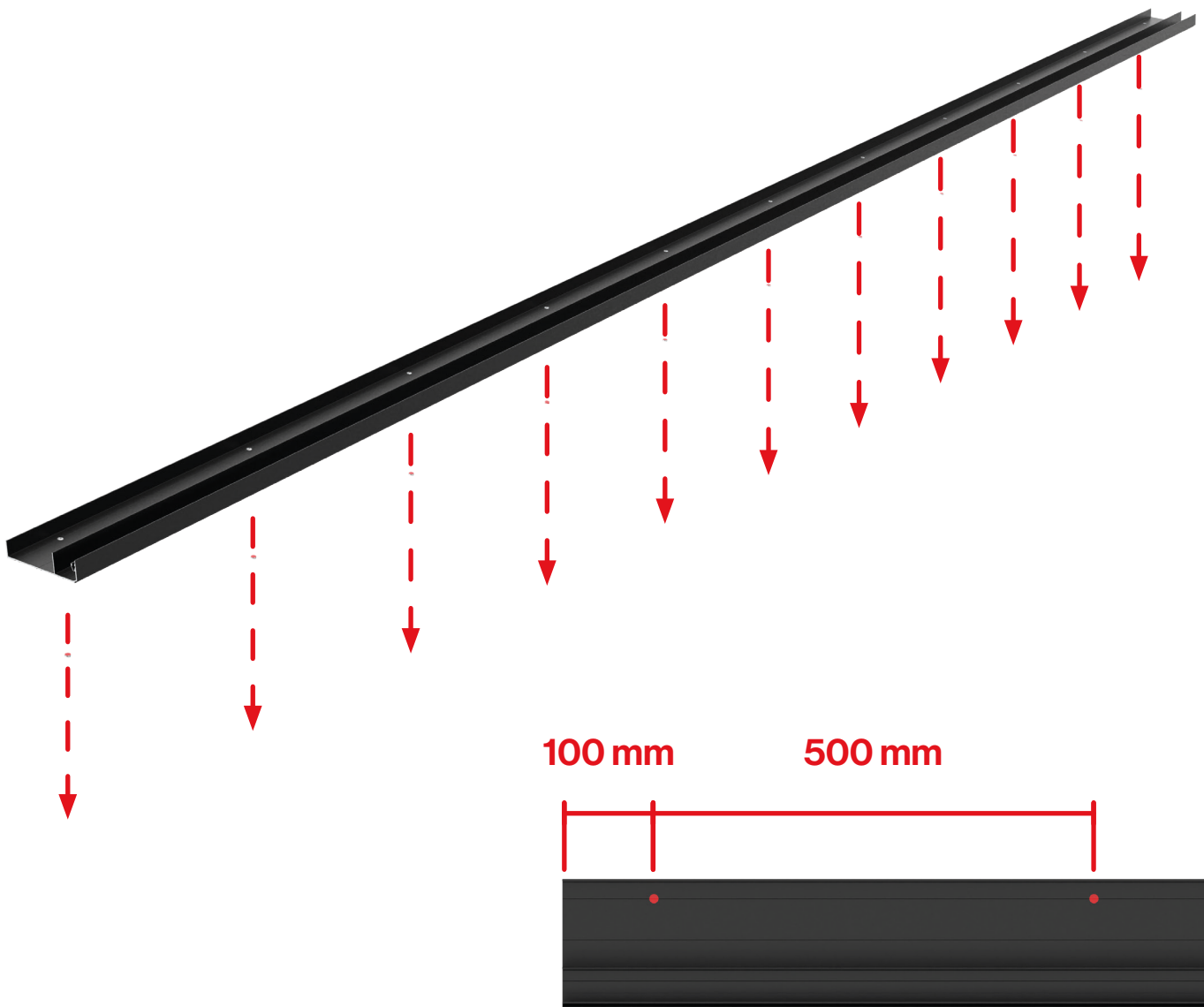
Schneiden Sie die Gummileisten für die Rinne und für die Wandleiste +10cm zu. Schieben Sie die Gummileisten in die Gigarinne und in die Wandblende ein. Schneiden Sie am Ende das überschüssige Gummi ab.



Schritt 2 - Wandprofil Montieren

Schritt 2.1 - Wandprofil vorbereiten

Für diesen Schritt benötigen Sie zunächst zwei Böcke auf denen Sie das Wandprofil ablegen können. Bohren Sie die Löcher für die Dübel mit einem Stahlbohrer in das Wandprofil vor. Erste Bohrung nach 10cm ausführen. Danach im Abstand von 50cm.



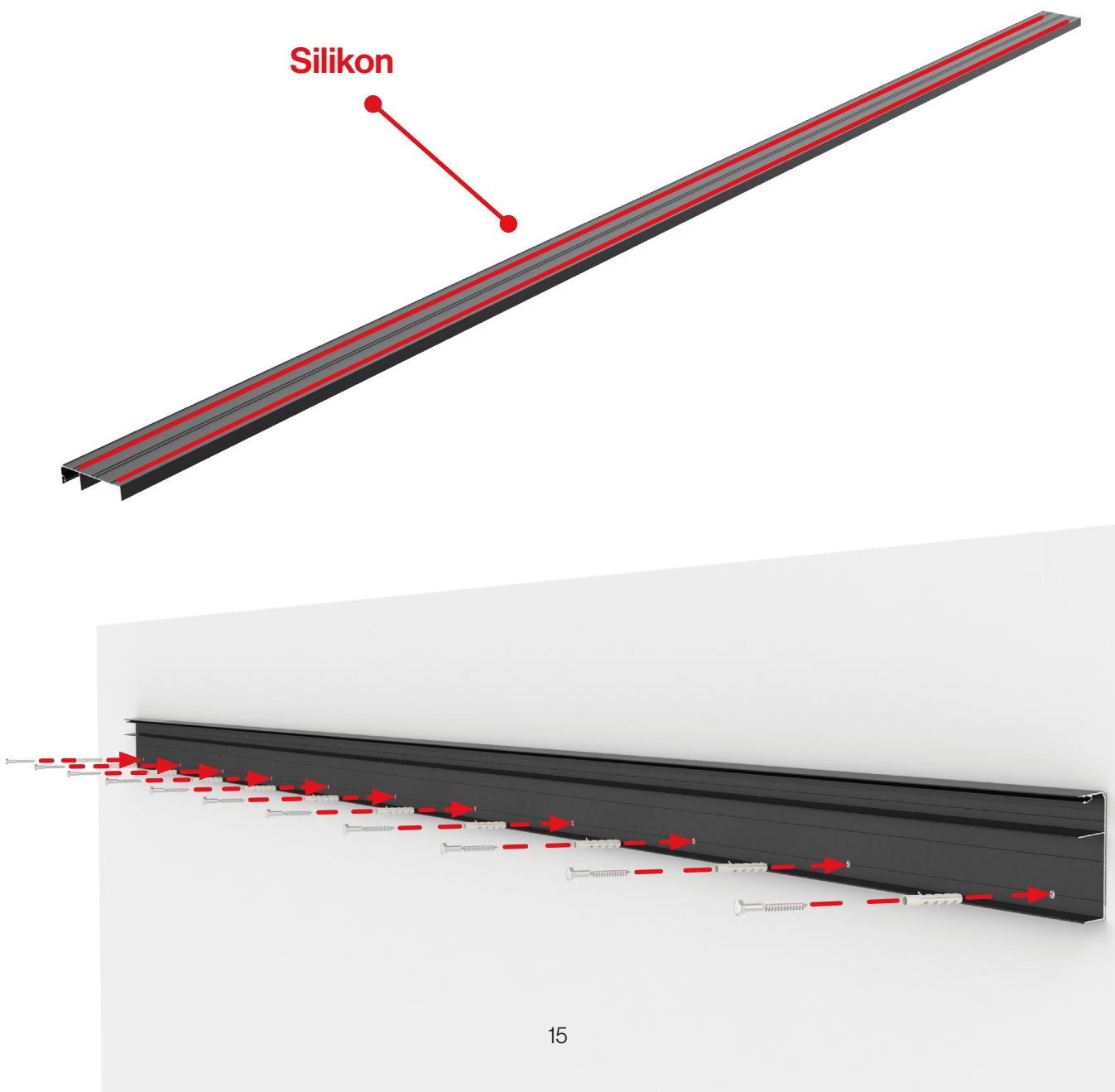
Schritt 2.2 - Anbringen des Wandprofils

Bringen Sie das Wandanschlussprofil nun in der richtigen Höhe an. Prüfen Sie mit einer Waage ob es waagrecht liegt. Markieren Sie die vorgebohrten Löcher mit einem Stift an der Wand.

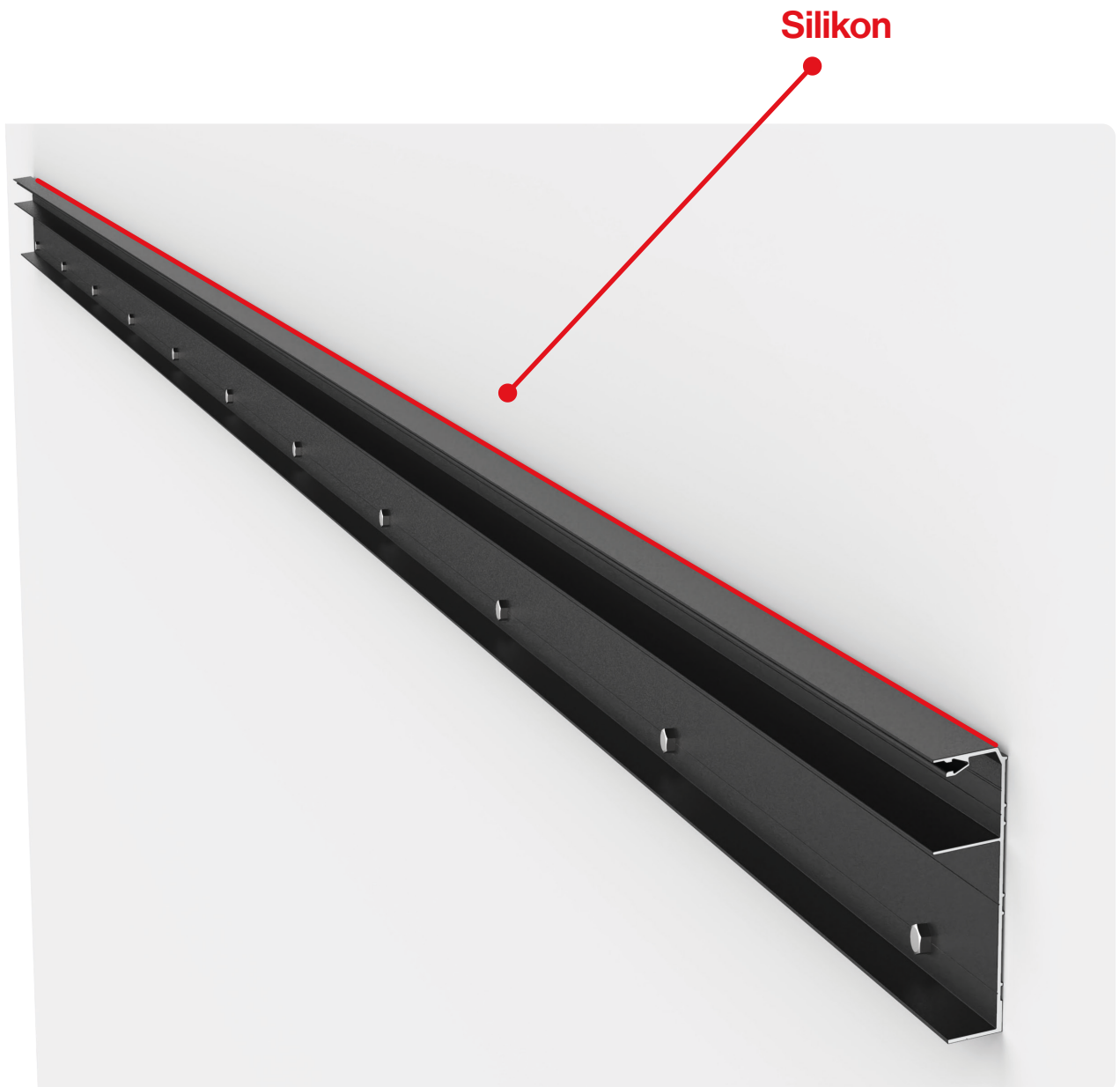
Bohren Sie nun die Befestigungslöcher in die Wand.

Dichten Sie das komplette Wandanschlussprofil zur Wand mit einer dicken Silikonnaht ab. Zusätzlich wird ein Compriband empfohlen. Somit werden Unebenheiten an der Wand ausgeglichen.

Befestigen Sie das Wandanschlussprofil mit den Schlagdübeln.



Spritzen Sie die Fuge zwischen Wand und Wandprofil mit Silikon dicht. Glätten und versiegeln Sie die Silikonfuge.



Schritt 3 - Rinne vorbereiten

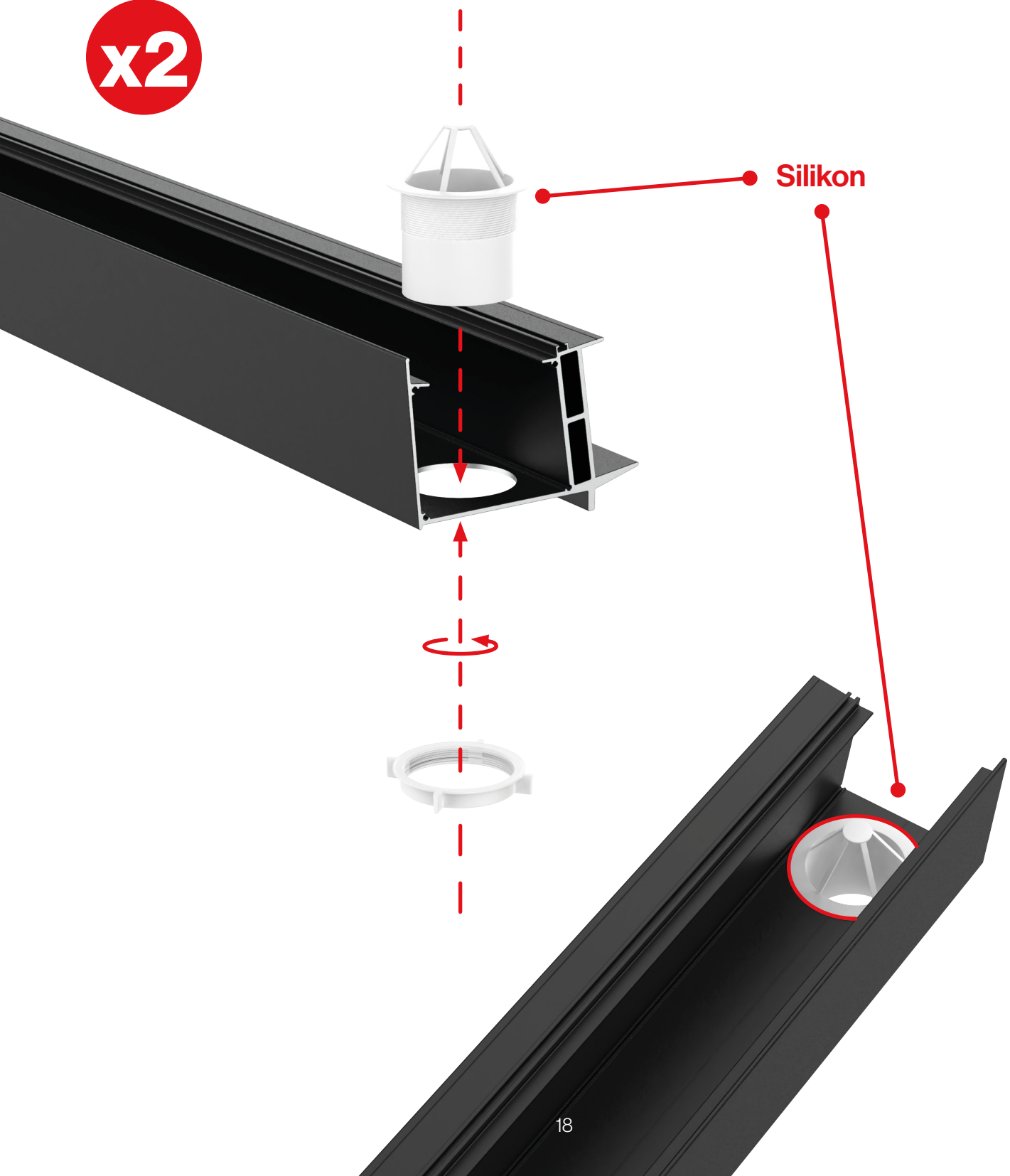
Schritt 3.1 - Wasserablauf montieren

Bohren Sie die Öffnung für den Wasserablauf mit einem 76mm Lochbohrer.
Achtung: Bei Dachüberstand wird dieses Maß nicht verwendet! Mit Dachüberstand wird das Loch mittig gebohrt.



Lösen Sie die Verschraubung des Laubfängers. Sägen Sie 5mm am Laubfänger ab. Bei Dachüberstand wird das nicht gemacht! Spritzen Sie die Enden der Rinne mit Silikon ein. Setzen Sie den Laubfänger in die Rinne ein.

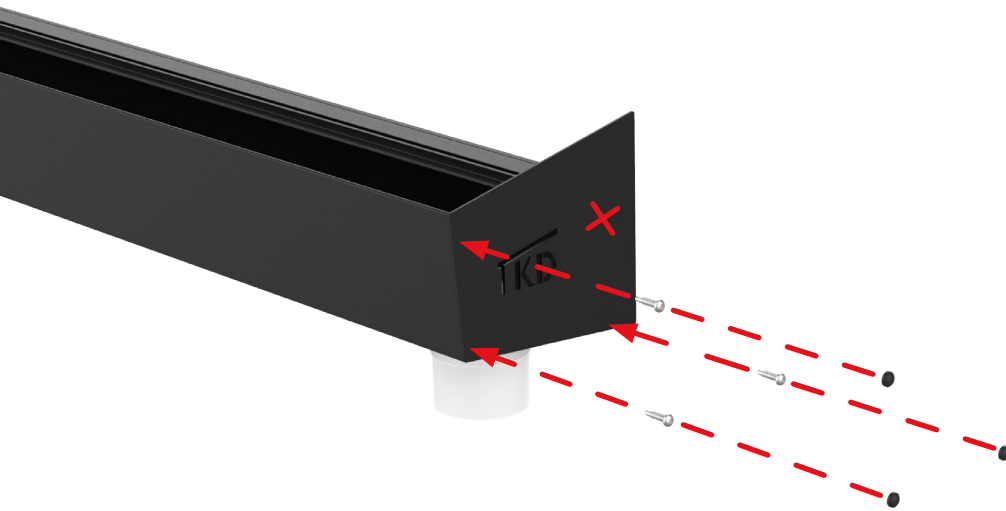
x2



Schritt 3.2 - Anbringung der Endkappen

Befestigen Sie die zwei Endkappen mit den Selbstschneidenden Schrauben (M4,2X19). Die mit X gekennzeichnete Stelle wird vorerst nicht verschraubt!

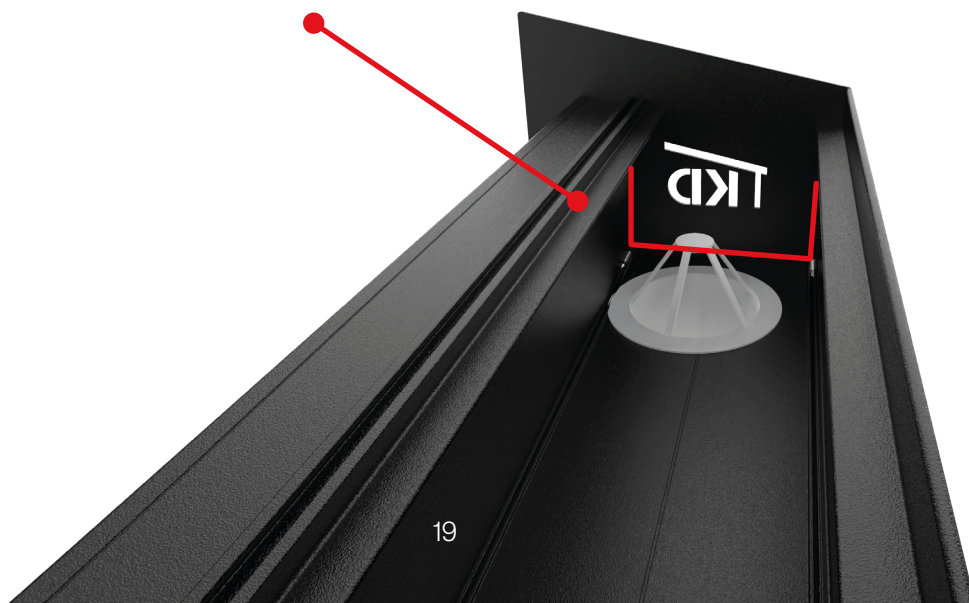
x2



Verkitten Sie die Seitenkappen.

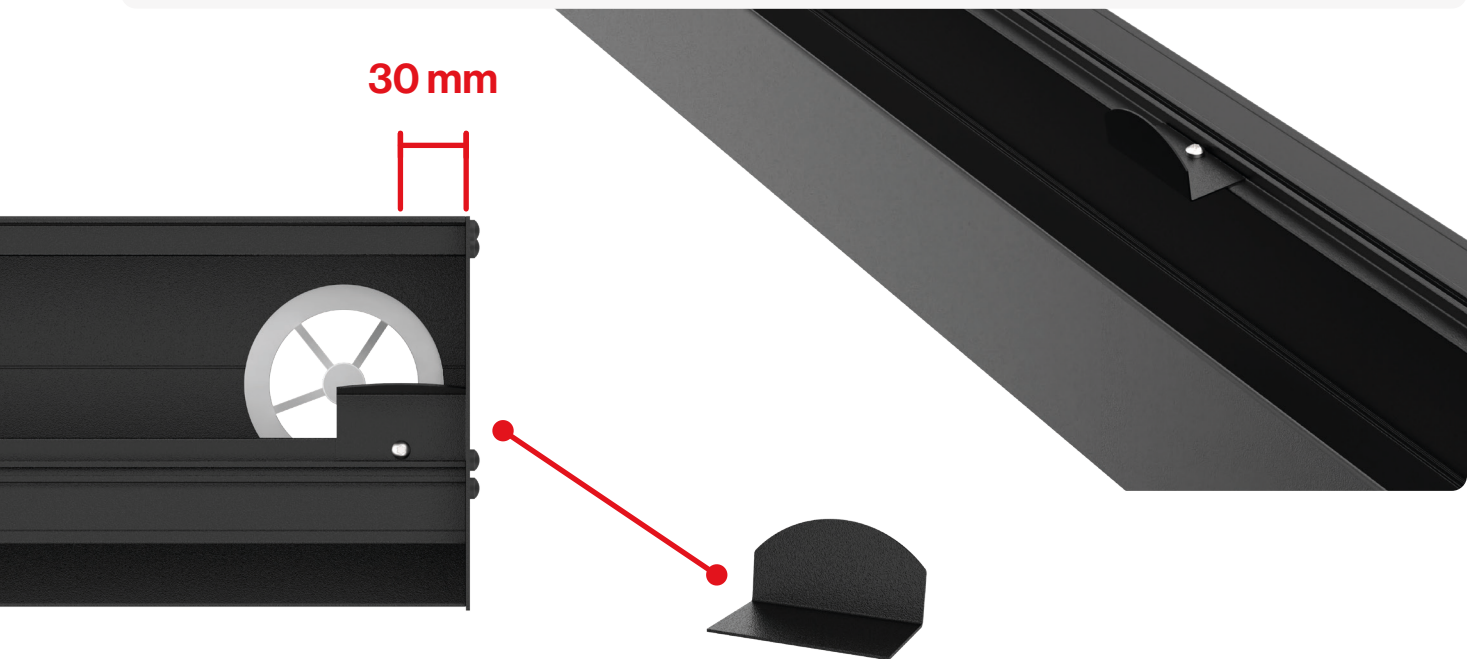
x2

Silikon



Schritt 3.3 - Anbringung der Stoppwinkel

Den ersten Stoppwinkel mit einer 4,2x19mm Schraube an der Gigarinne montieren. Die Rundung des Stoppwinkels muss nach oben zeigen. Abstand von der Außenkante Rinne zur Mitte Bohrung beträgt 30mm.



Bevor Sie die restlichen Stoppwinkel an der Rinne befestigen, müssen Sie erstmal die Abstände ermitteln. Sie nehmen Ihre Dachbreite und ziehen 60mm ab. Dies teilen Sie durch Ihre Anzahl der Felder.

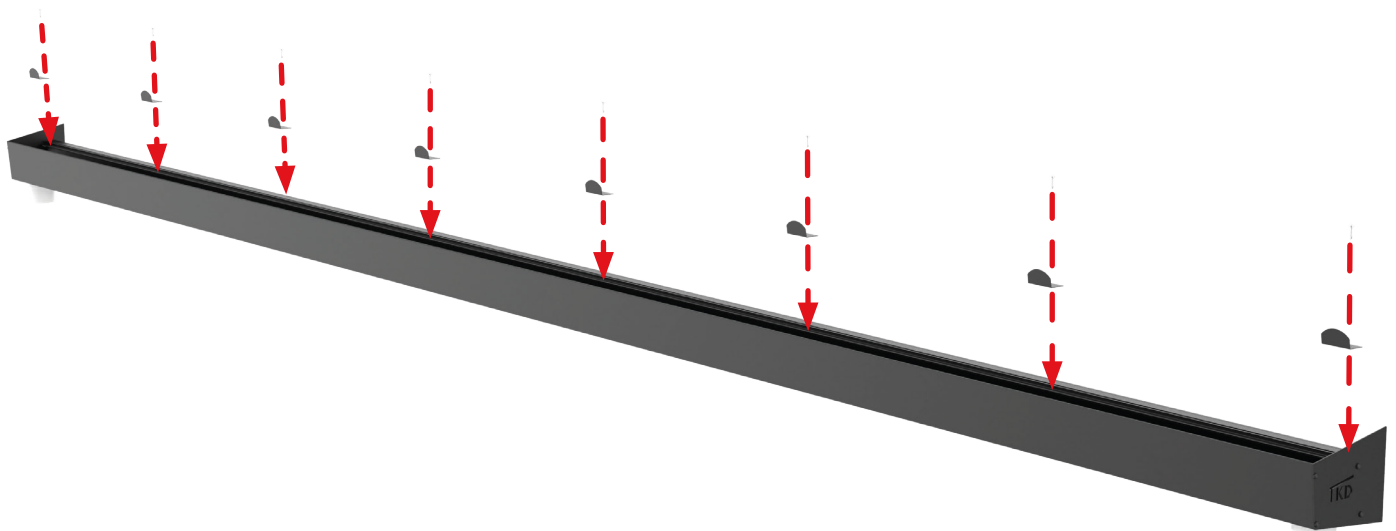
Beispiel: (Dachbreite 6060 mm - 60 mm) : 8 Felder = 750 mm Abstand (Mitte Sparre zu Mitte Sparre)
Diese Formel wird zugleich für die Montage der Stoppwinkel sowie der Sparren verwendet!

Abstand Mitte Sparre/Stoppwinkel zu Mitte Sparre/Stoppwinkel



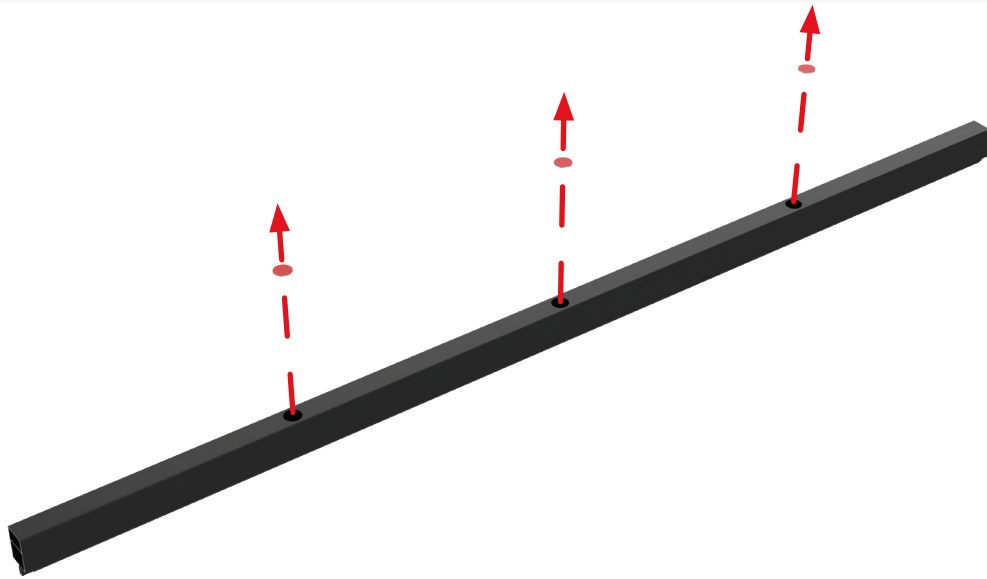
Bringen Sie die restlichen Stoppwinkel an, sobald Sie die Abstände ermittelt haben.

x8

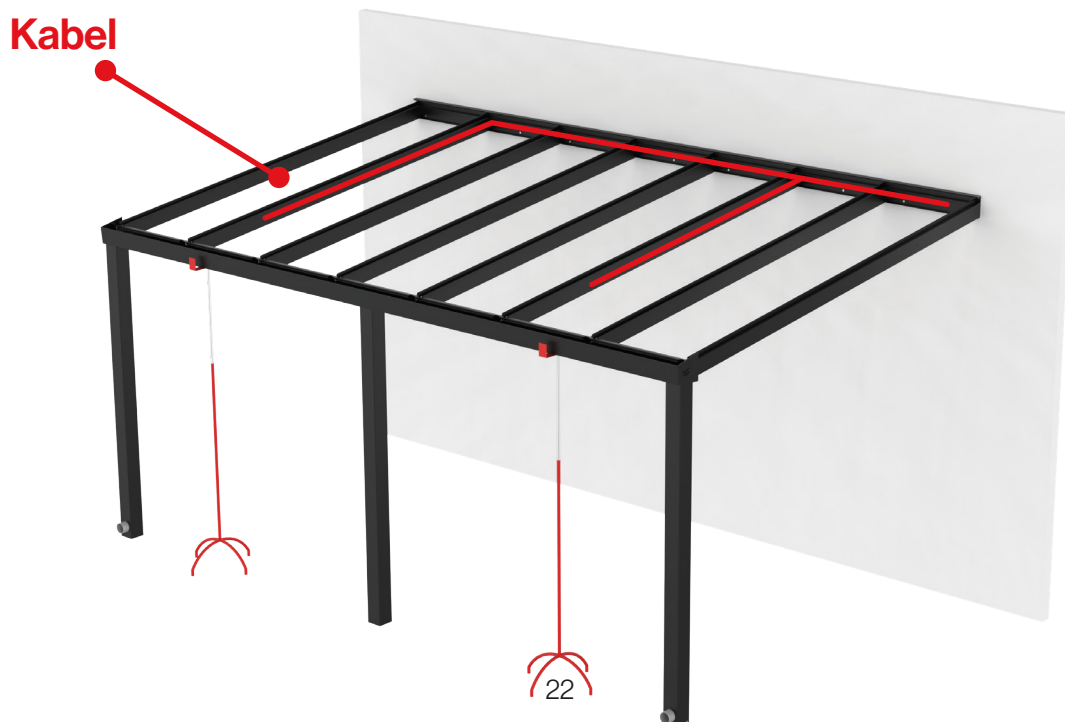


Schritt 4 - LED-Spots Installieren

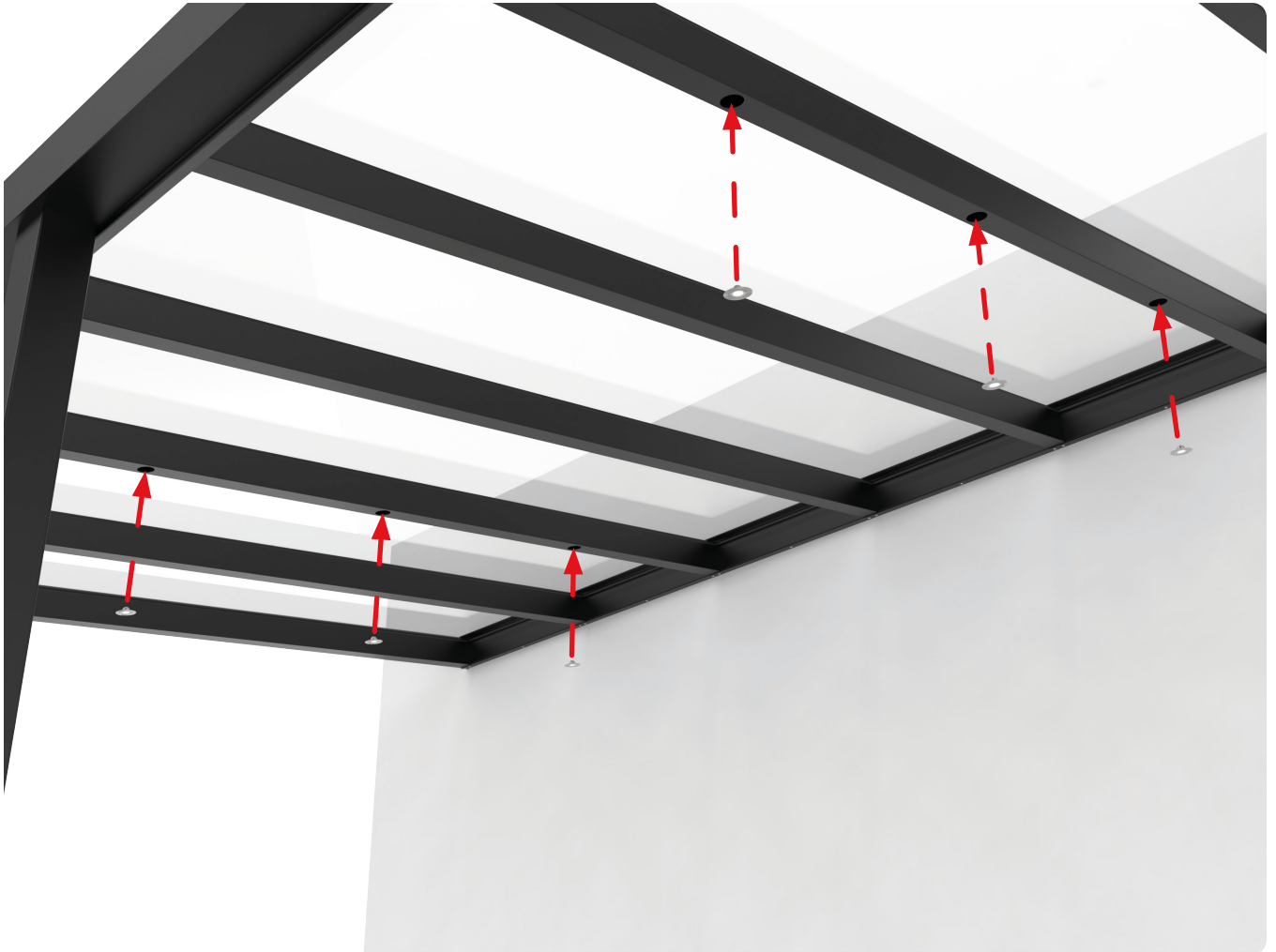
Fahren Sie bei der Seite 24 fort, wenn Sie keine Spots verwenden! Bestimmen Sie die Position der Spots an den Sparren und bohren Sie die Löcher mit einem Durchmesser von 44 mm.



Verlegen Sie die Kabel der Spots durch die Sparren und führen Sie die Kabel an der Wandseite zu einem Stromanschluss. (Dies erfolgt erst, nachdem Sie mit Seite 35 begonnen haben.)



Befestigen Sie die Spots, wenn Sie alle Sparren angebracht haben. So vermeiden Sie eventuelle Beschädigungen an den Spots, während Sie montieren.

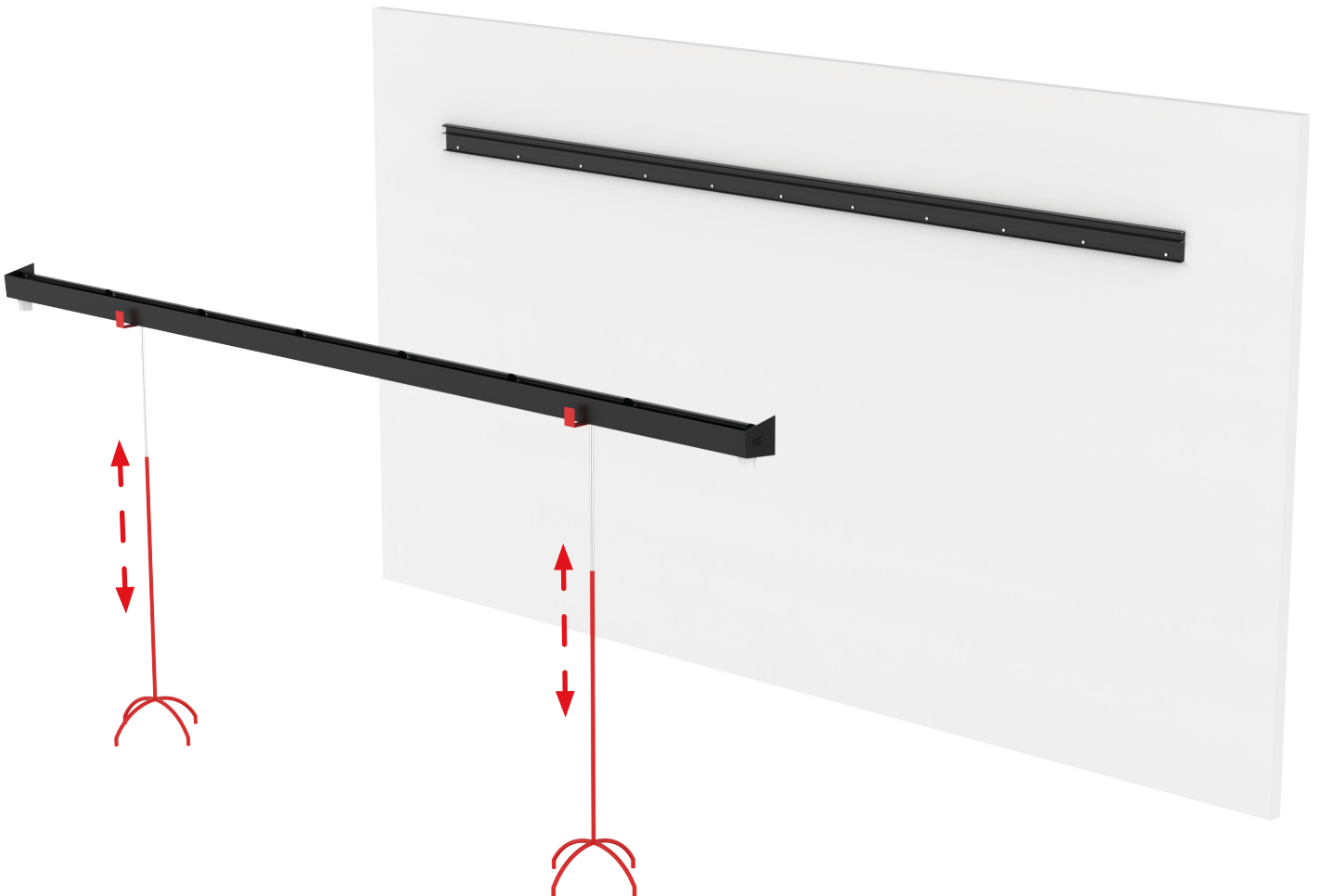


WARNUNG!

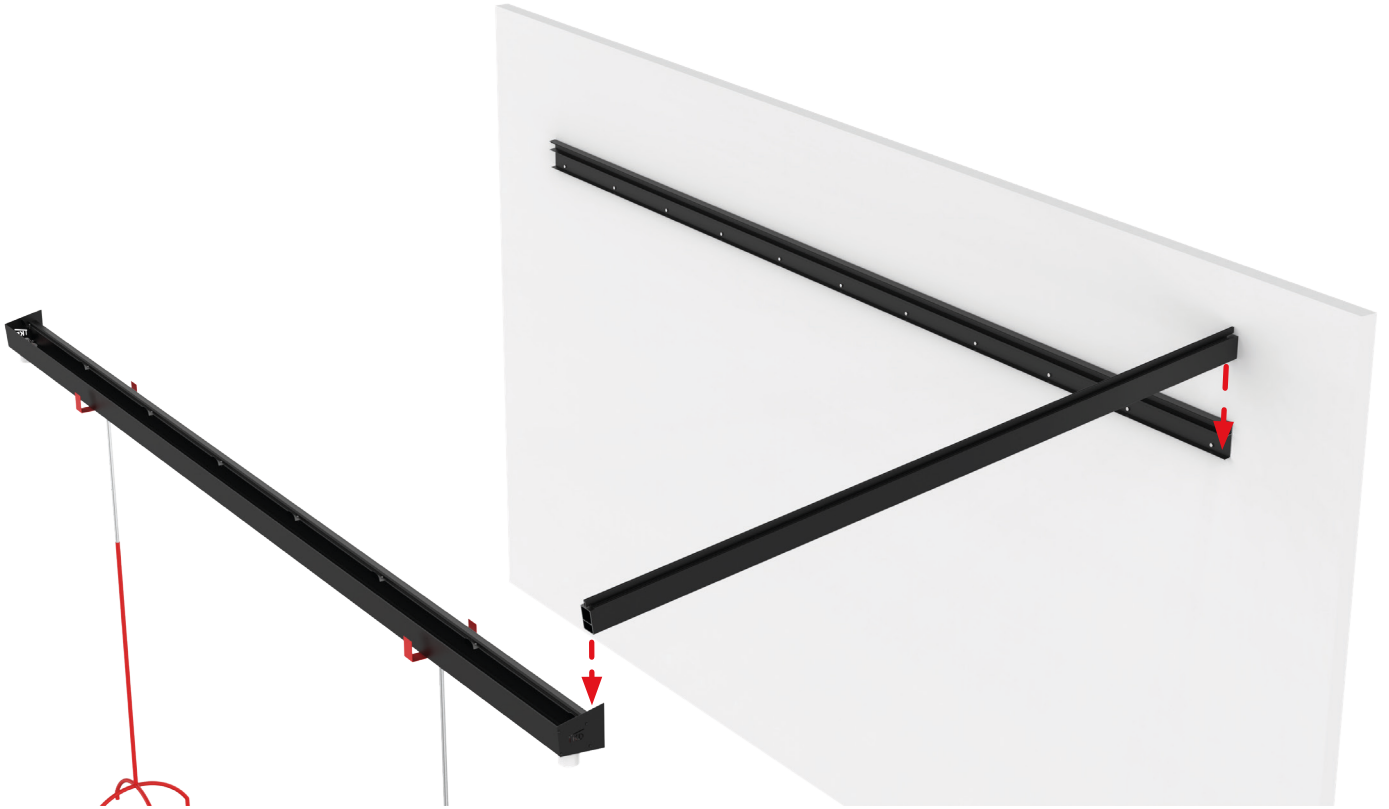
Bitte beachten Sie, dass die Elektroinstallationen nur von einem zugelassenen Installateur vorgenommen werden. Die Verantwortung für die korrekte Montage und Verwendung des Produktes liegt beim Endanwender. Eine unrichtige Montage oder Nutzung kann zu Beschädigungen oder Defekten am Produkt führen. Bei einer Beschädigung des Produktes oder der elektrischen Komponenten durch unrichtige Montage oder Nutzung erlischt die Garantie. Halten Sie sich bei der Montage und Nutzung des Produktes an die örtlichen Gesetze und Vorschriften.

Schritt 5 - Regenrinne und äußere Sparren montieren

Stellen Sie die Baustützen auf die richtige Höhe ein. Legen Sie die Rinne auf die Baustützen.



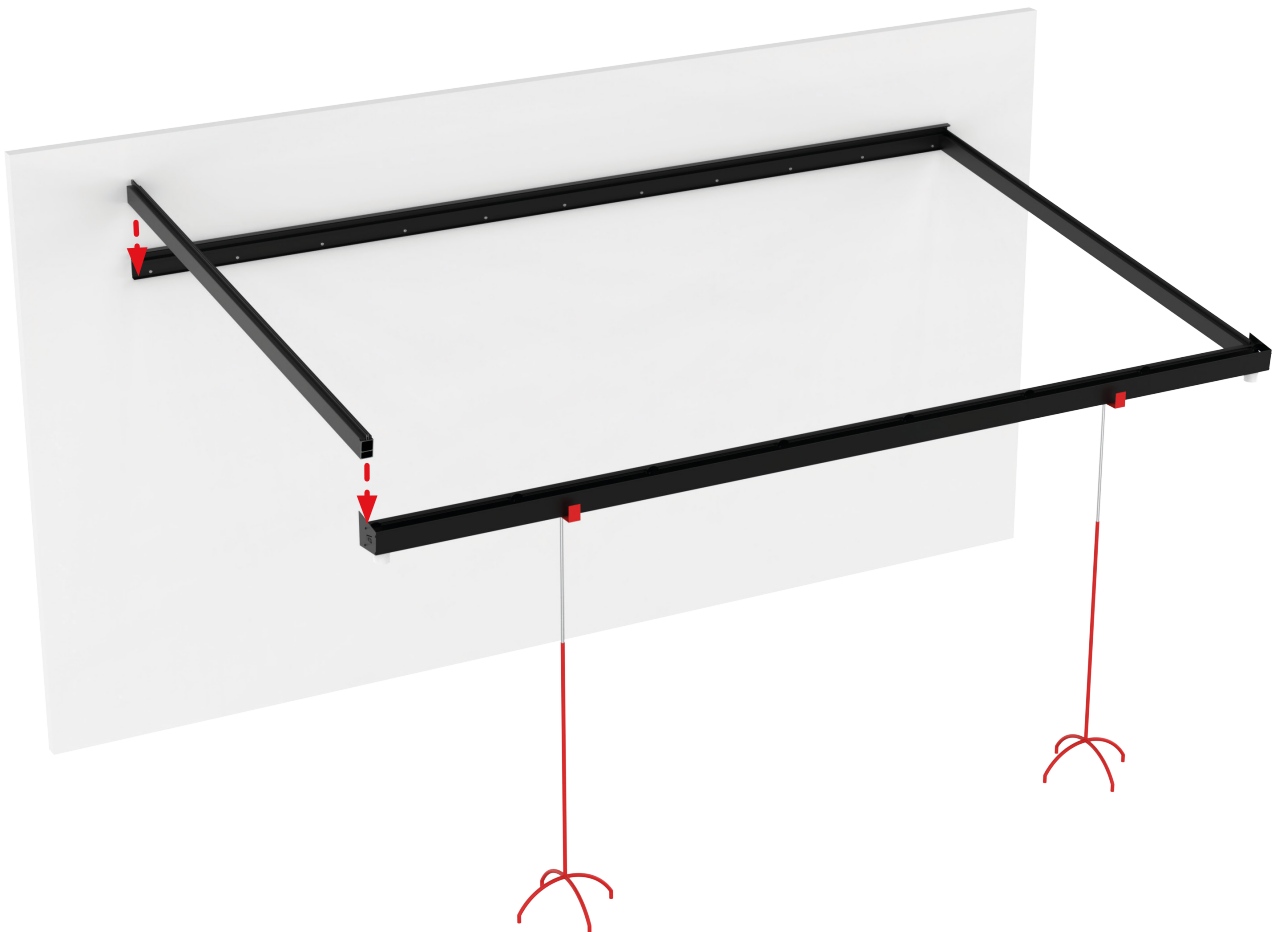
Bringen Sie einen Seitenträger an der Seite der Rinne und des Wandprofils an. Die in rechten Winkel gesägte Ecke wird in das Rinnenprofil geschoben! Die gesägte Ecke mit der Gehrung wird in das Wandprofil geschoben.



Regenrinne



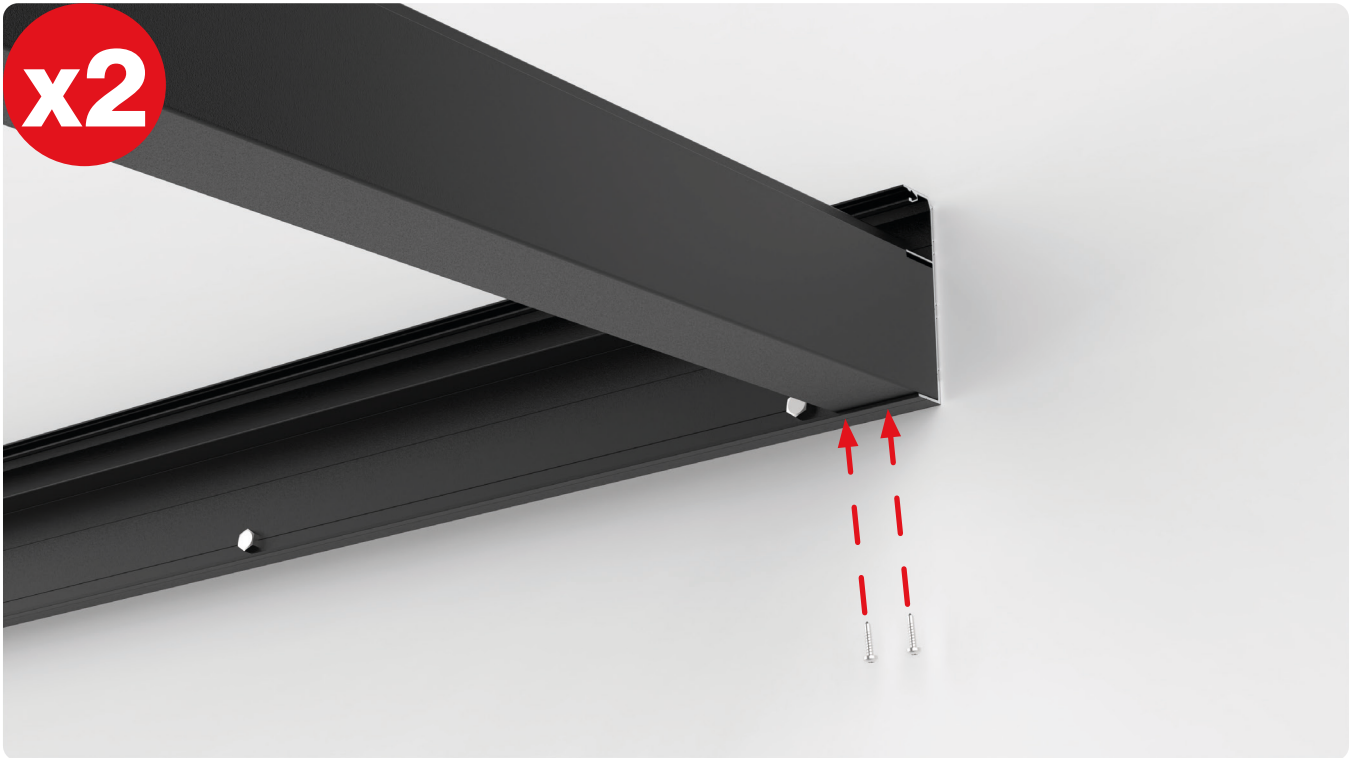
Wiederholen Sie den Schritt für den anderen Seitenträger. Achten Sie drauf, dass die Träger rechteckig montiert werden. Dies ist sehr wichtig, da es ansonsten zu Schwierigkeiten beim Verlegen der Platten kommen kann!



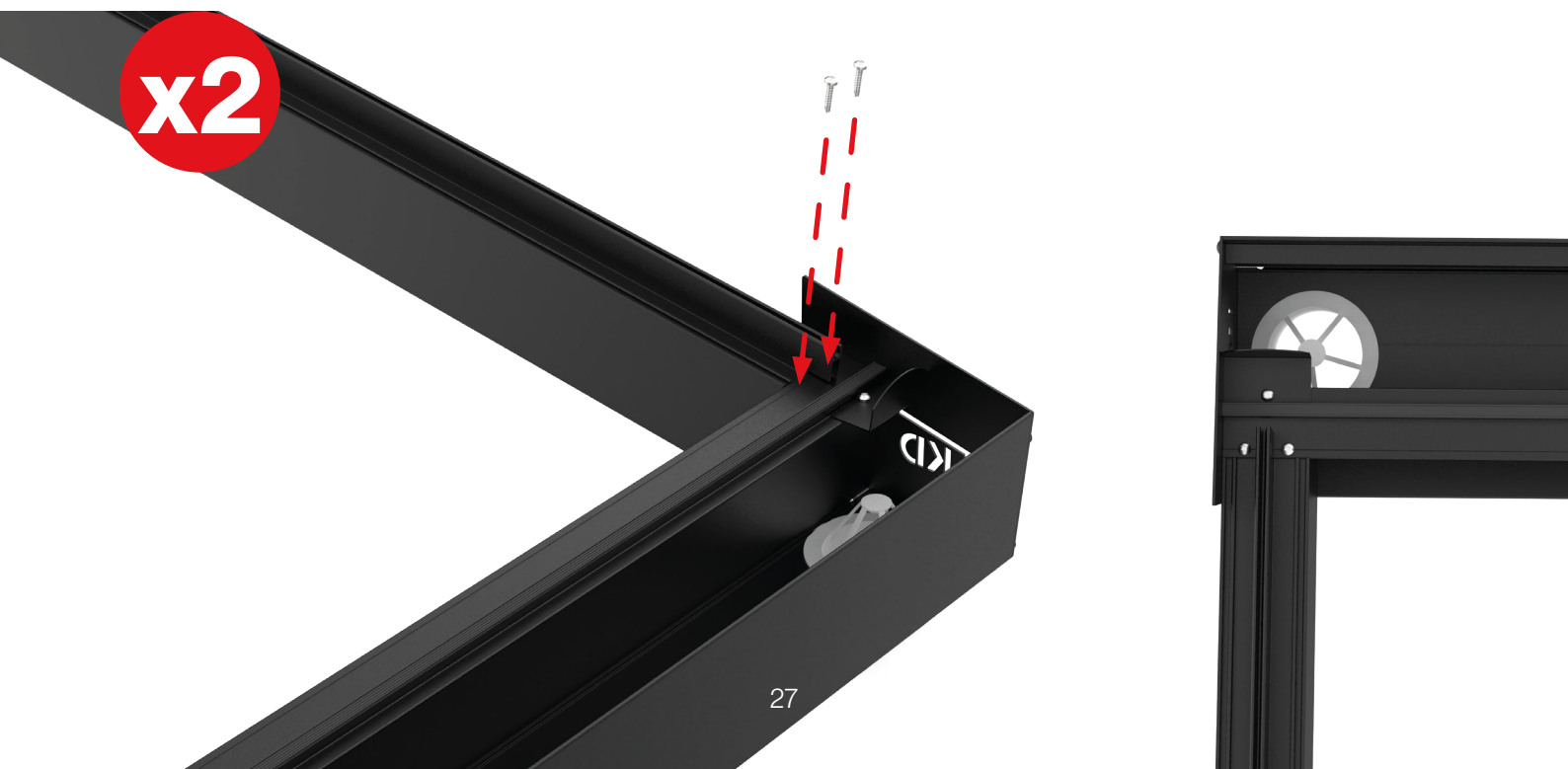
Wandprofil



Befestigen Sie mit jeweils zwei Schrauben die Sparren unterhalb des Wandprofils fest.

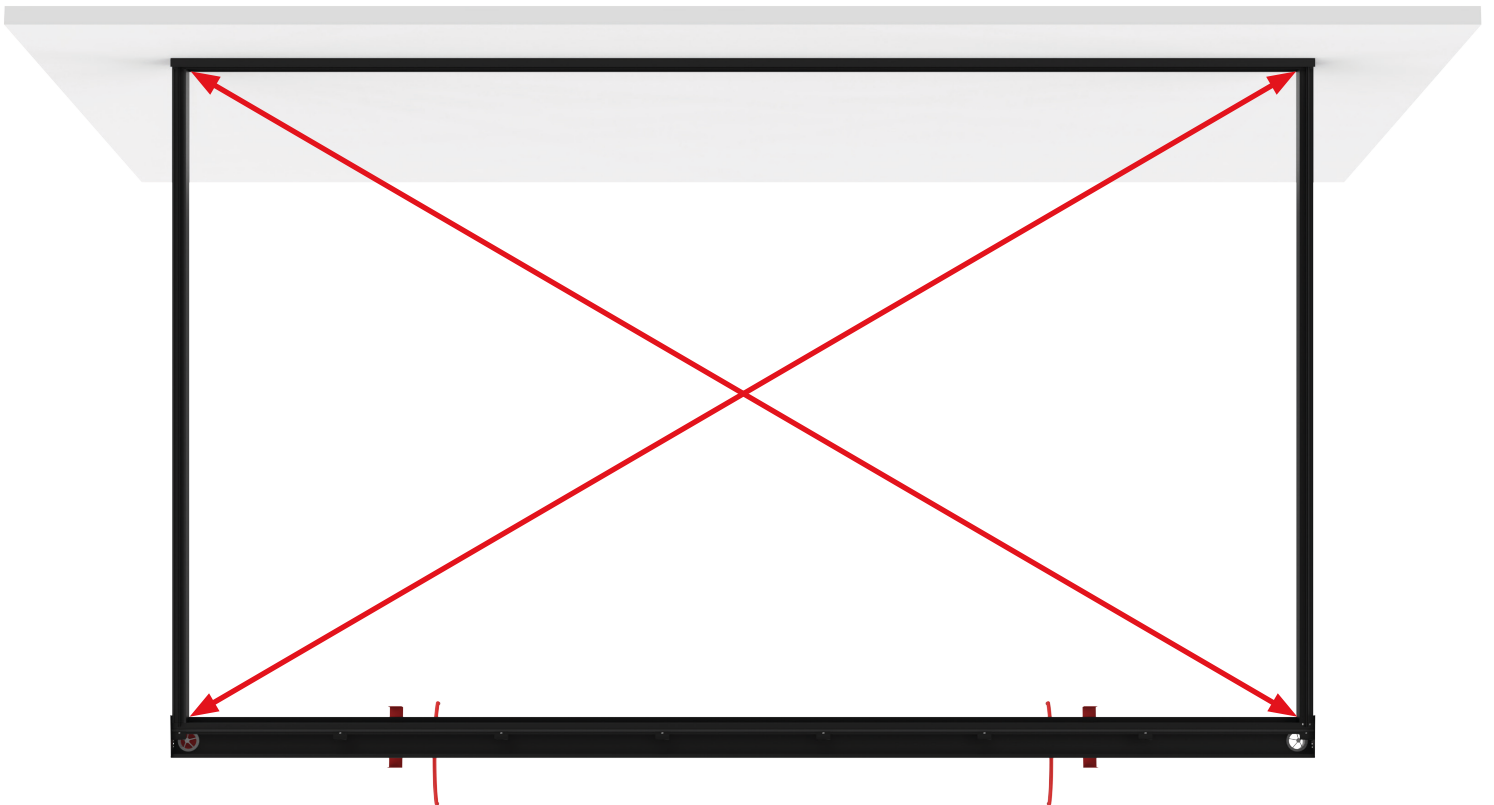


Befestigen Sie mit jeweils zwei Schrauben die Sparren an der Rinne.



Überprüfen Sie, ob die Überdachung rechtwinklig steht.

$$A = B$$

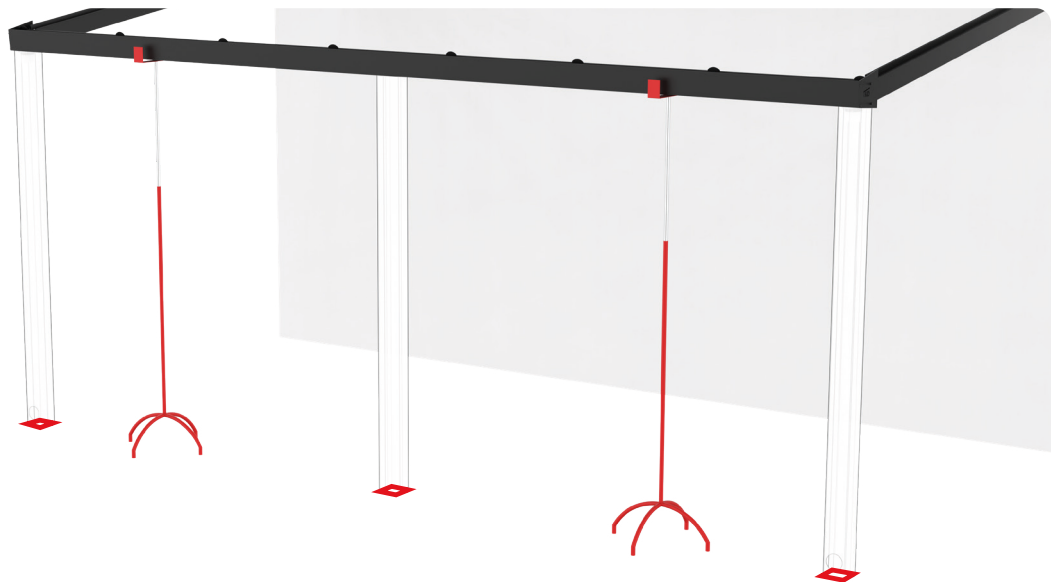


Schritt 6 - Montage der Pfosten und weiteren Sparren

Schritt 6.1 - Bodenhalterung befestigen

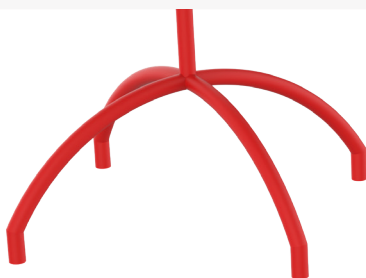
Bestimmen Sie die Position der Pfosten und graben Sie Löcher für diese. Gehen Sie zum nächsten Schritt wenn Sie die Pfosten auf der Terrasse verschrauben möchten!

x3



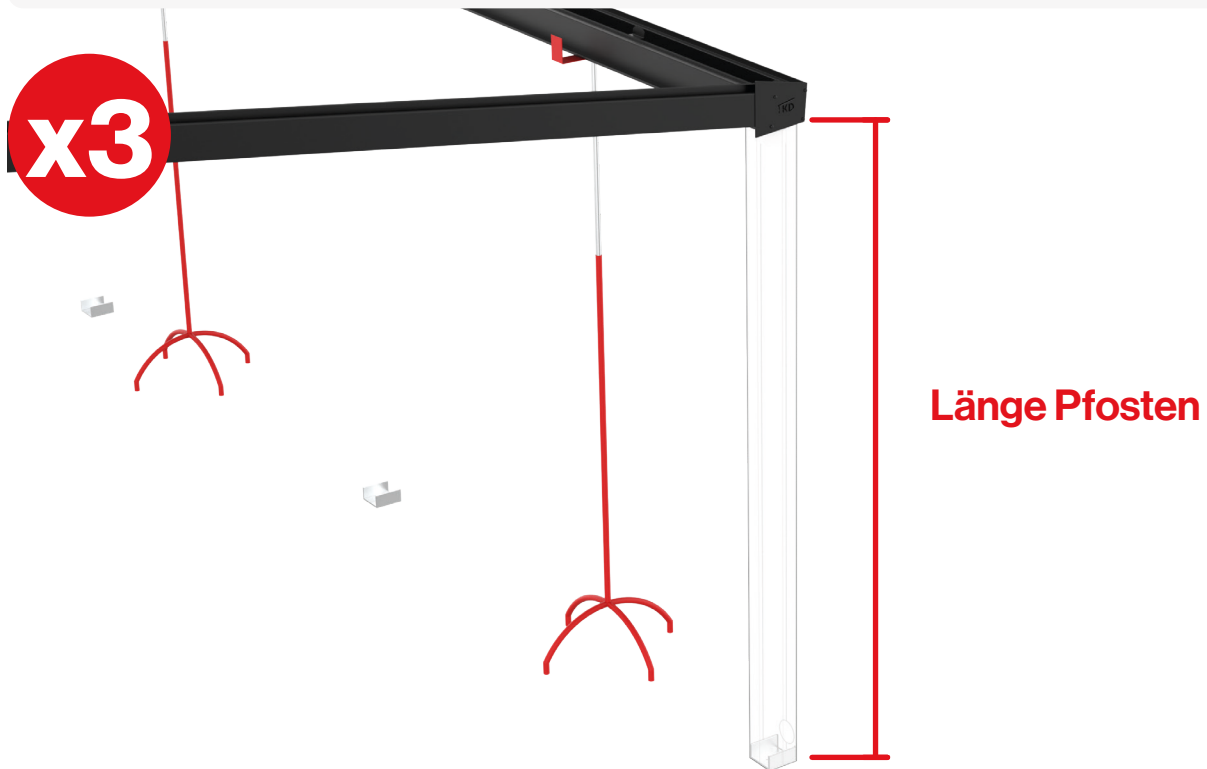
Markieren Sie die Position der Stützhalter (U-Profil) für die Pfosten:
Der Mittelpunkt des Alupfostens wird gemäß der Tiefe des Daches z.B. 300 cm = 294,5 cm platziert (-5,5cm). Bohren Sie anschließend die Löcher vor.
Die U-Profile an der Terrasse festschrauben! Schrauben sind nicht im Bausatz enthalten.
Richten Sie die Rinne waagerecht aus.

x3

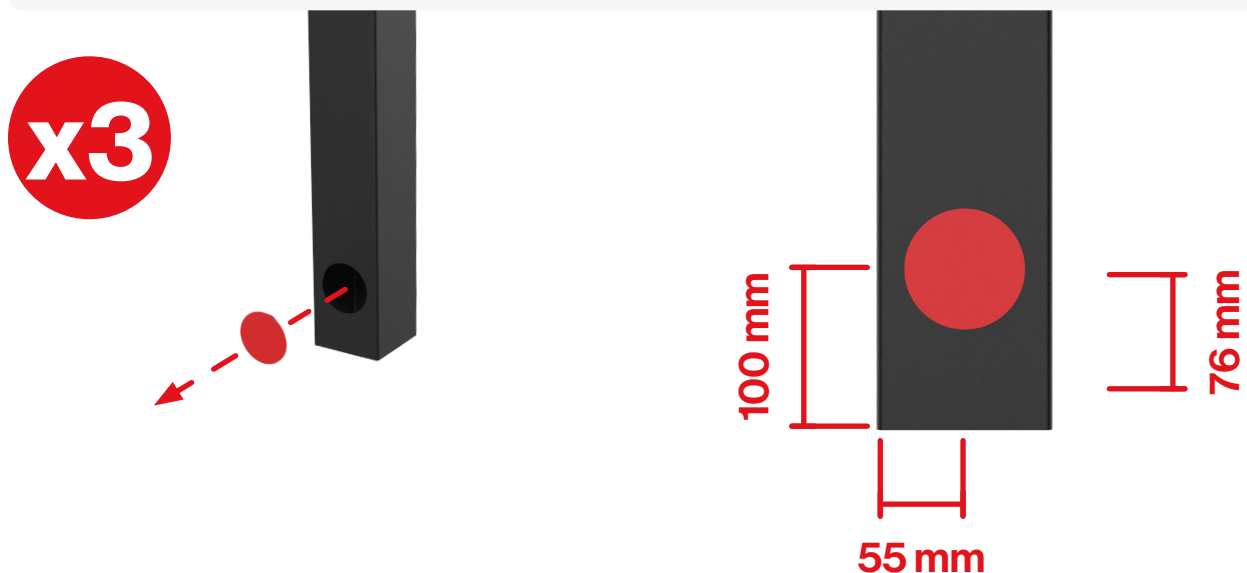


Schritt 6.2 - Pfosten vorbereiten

Bestimmen Sie die Länge der Pfosten. Bitte beachten Sie die Seite 10 für das Gefälle. Sägen Sie die Pfosten auf ihre Länge zu.

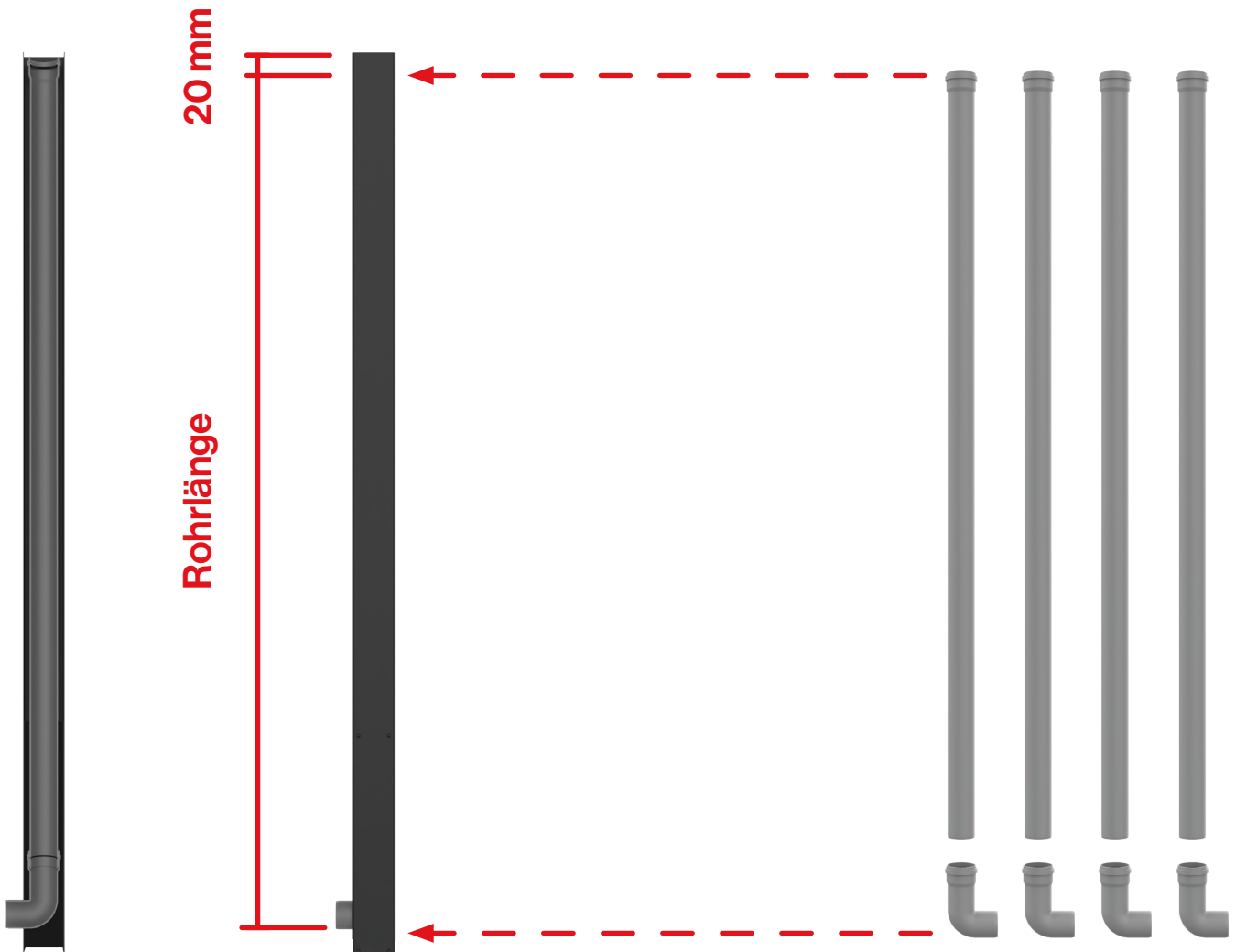


Bestimmen Sie, in welchen Alupfosten der Wasserablauf kommen soll. Bohren Sie die Öffnung für den Wasserablauf mit dem 76 mm Lochbohrer.



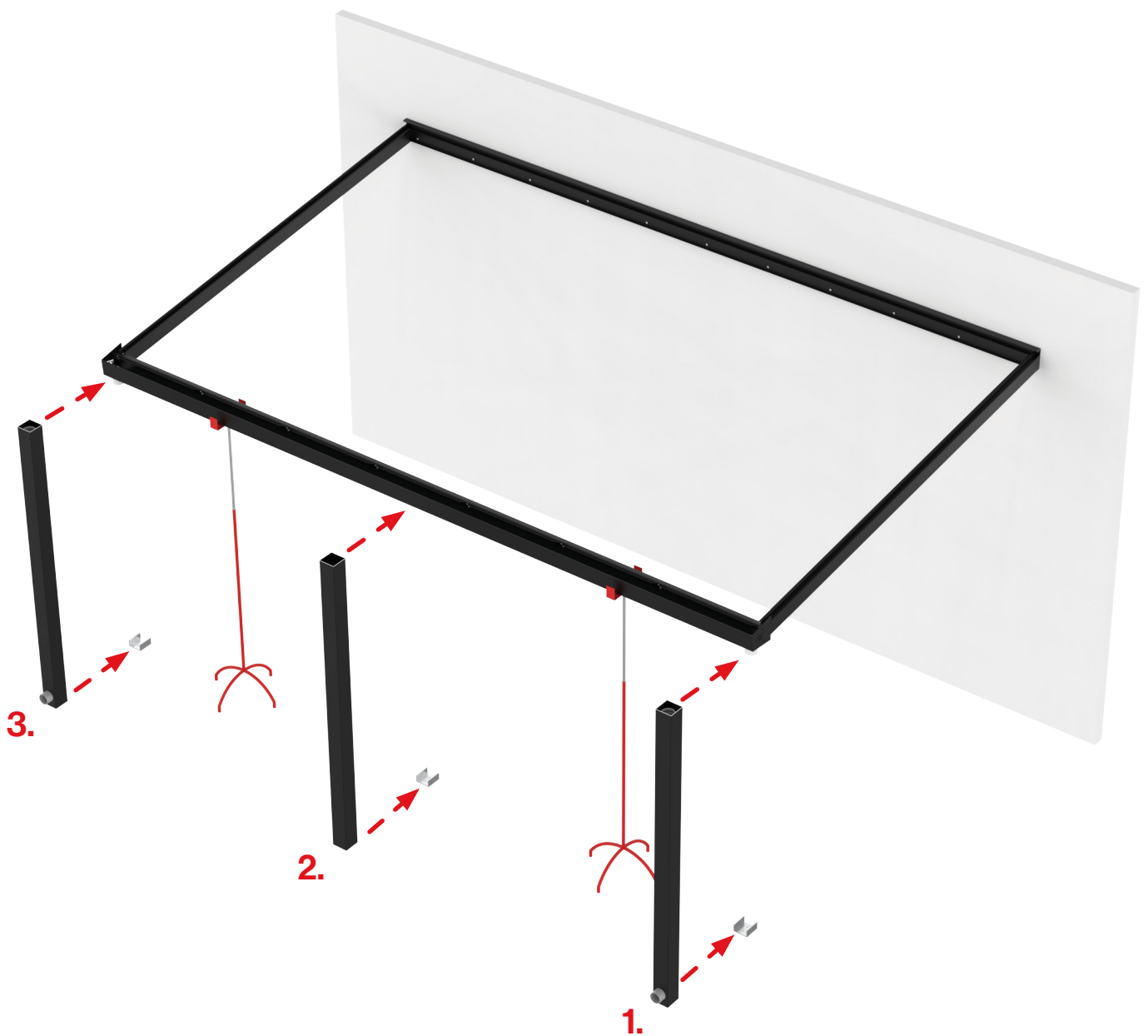
Bestimmen Sie die Länge des Abflussrohrs und sägen Sie es zu.
Schieben Sie den PVC Bogen in das vorgebohrte Loch. Drehen Sie den PVC Bogen nach Innen.
Setzen Sie das Abflussrohr in den Pfosten ein. Verbinden Sie das Abflussrohr mit den PVC-Bogen.

x2

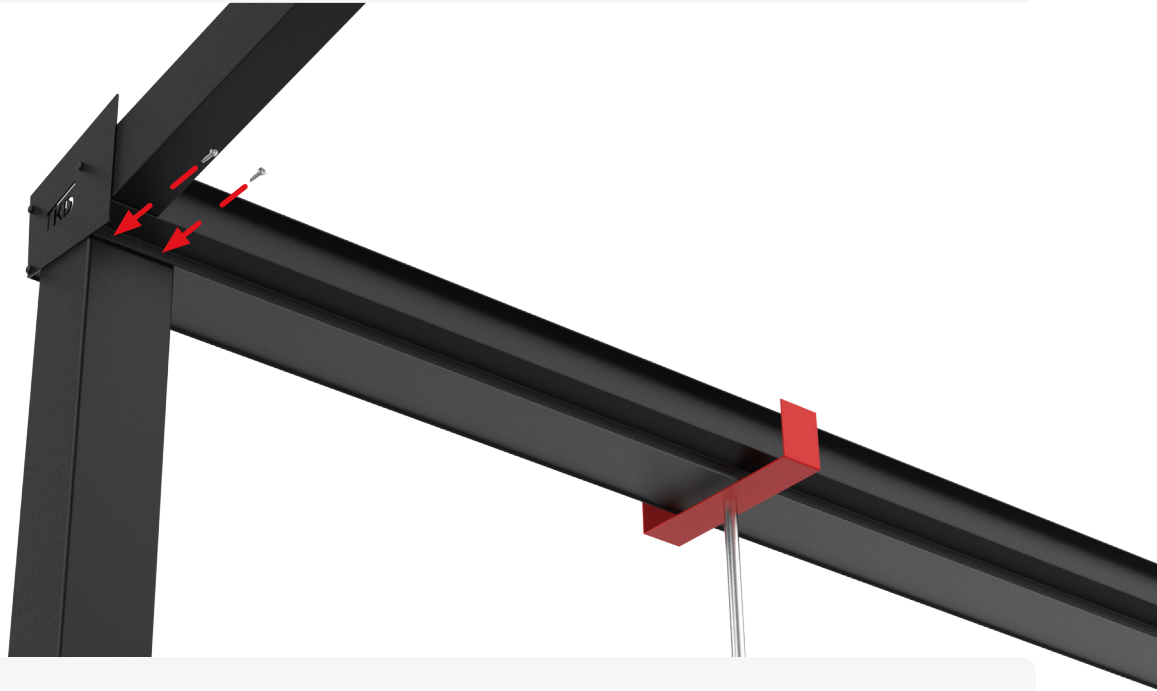


Schritt 6.3 - Pfosten montieren

Heben Sie die Rinne vorsichtig ein kleines Stück an und lassen Sie den Laubfänger in das Abflussrohr sinken. Schieben Sie die Alupfosten über das U-Profil.



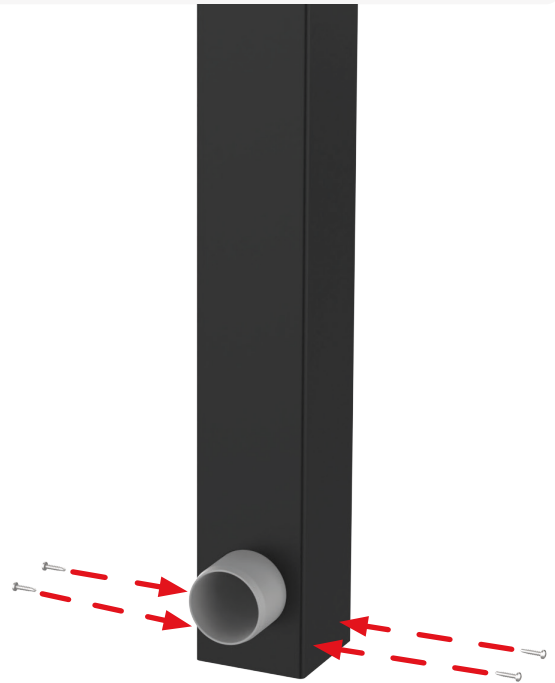
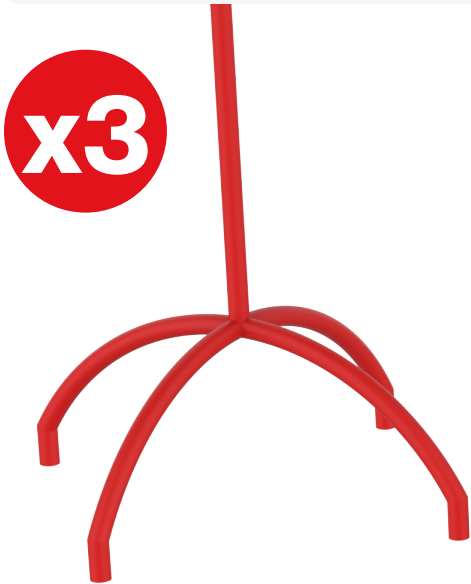
Befestigen Sie den ersten Pfosten mit zwei Schrauben an der Rinne.



Setzen Sie den mittleren Pfosten unter die Rinne und befestigen Sie den mit zwei Schrauben. (Gehen Sie zum nächsten Schritt wenn Sie nur zwei Pfosten verbauen).
Befestigen Sie den zweiten äußeren Pfosten an der Rinne.
Richten Sie die Pfosten waagrecht aus.

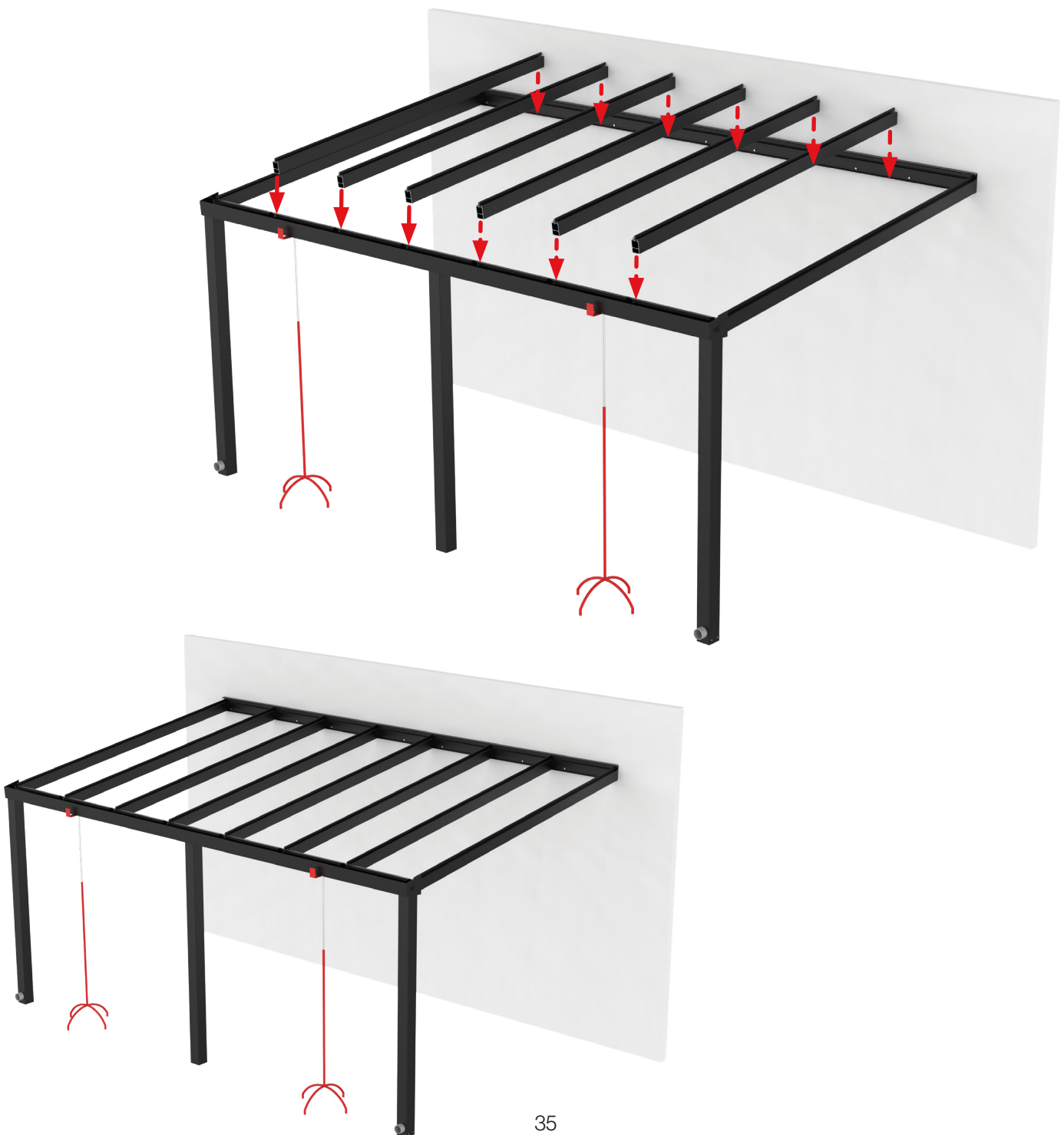


Bohren Sie vier Befestigungslöcher in den Alupfosten vor. (3,5mm Bohrer). Befestigen Sie die Pfosten mit jeweils zwei Schrauben auf jeder Seite.



Schritt 6.4 - Restliche Sparren montieren

Bringen Sie einen Zwischenträger zwischen der Rinne und dem Wandprofil an. Befestigen Sie denn Zwischenträger auf gleicher Art und Weise wie die Außenträger auf der Seite 25 bis 27. Wiederholen Sie den Schritt so lange, bis Sie alle Träger angebracht haben.



Schritt 6.5 - Blende des Wandprofils montieren

Als nächstes wird die Wandblende am Wandprofil befestigt. Messen Sie die Abstände zwischen den Trägern. Schneiden Sie die Blenden mit einer Säge zu. Stecken Sie die Blenden auf das Wandprofil. Wiederholen Sie diese Schritte bis das Wandprofil mit der Blende versehen ist. (Optional gilt das gleiche für das Rinnenprofil)



Verschrauben Sie die Blende unterhalb am Wandprofil fest.



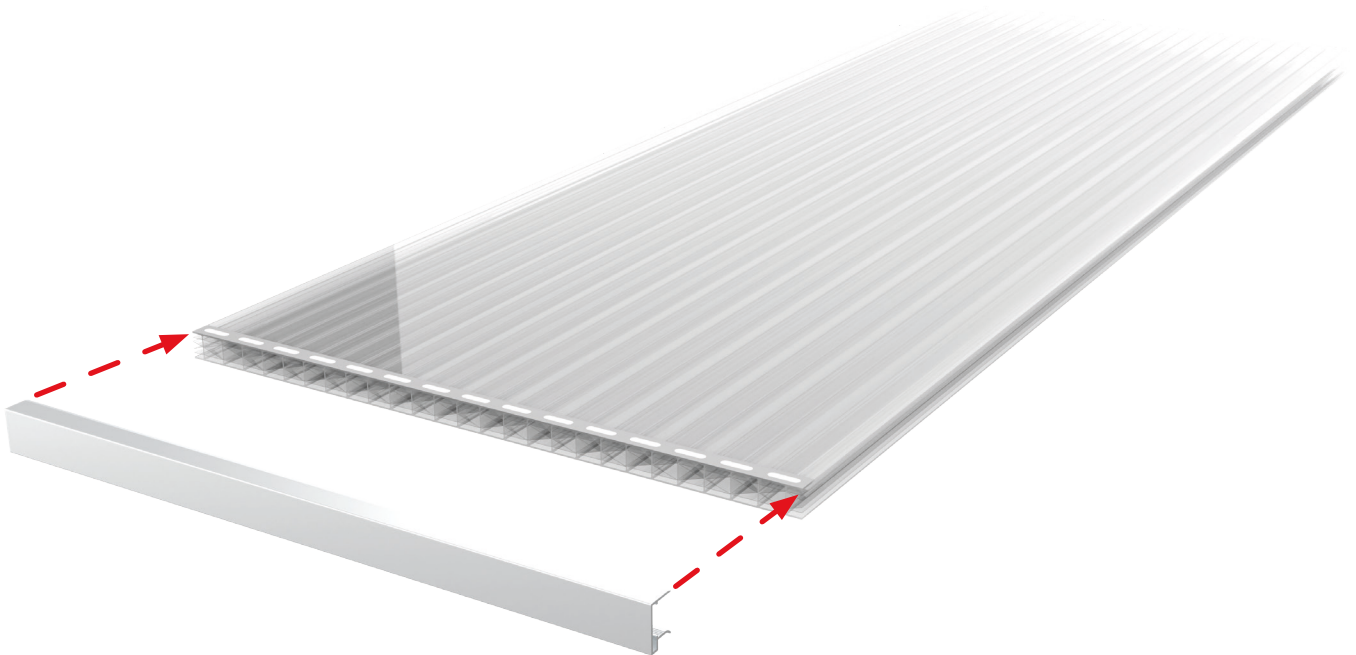
Schritt 7 - Montage der Eindeckung

Schritt 7.1 - Eindeckung vorbereiten

Fahren Sie bei der Seite 19 fort, wenn Sie keine Polycarbonatplatten verwenden! Ziehen Sie die Schutzfolie 5cm rundum an den Enden ab. Die Schutzfolie wird am Ende der Montage abgezogen. Info: Die Platten können mit einer Handsäge, Stichsäge oder Kreissäge gesägt werden.

Bringen Sie das Antidust-Klebeband auf der Vorderseite/Rinnenseite an. Diese verhindert, dass die Platten innen verschmutzen und sorgt gleichzeitig dafür, dass der Wasserdampf nach außen weichen kann.

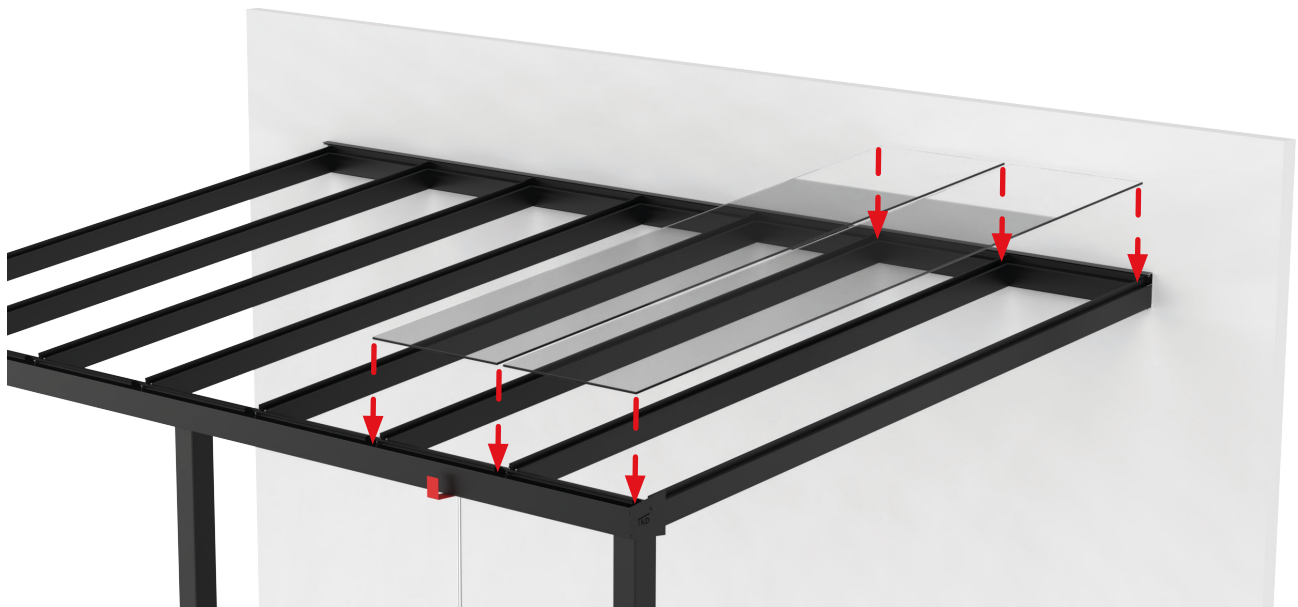
Bringen Sie das Alu-Abschlussprofil über das Antidust-Klebeband an. Durch diese Tropfkante wird eventuelles Kondenswasser aus den Platten abgeführt.



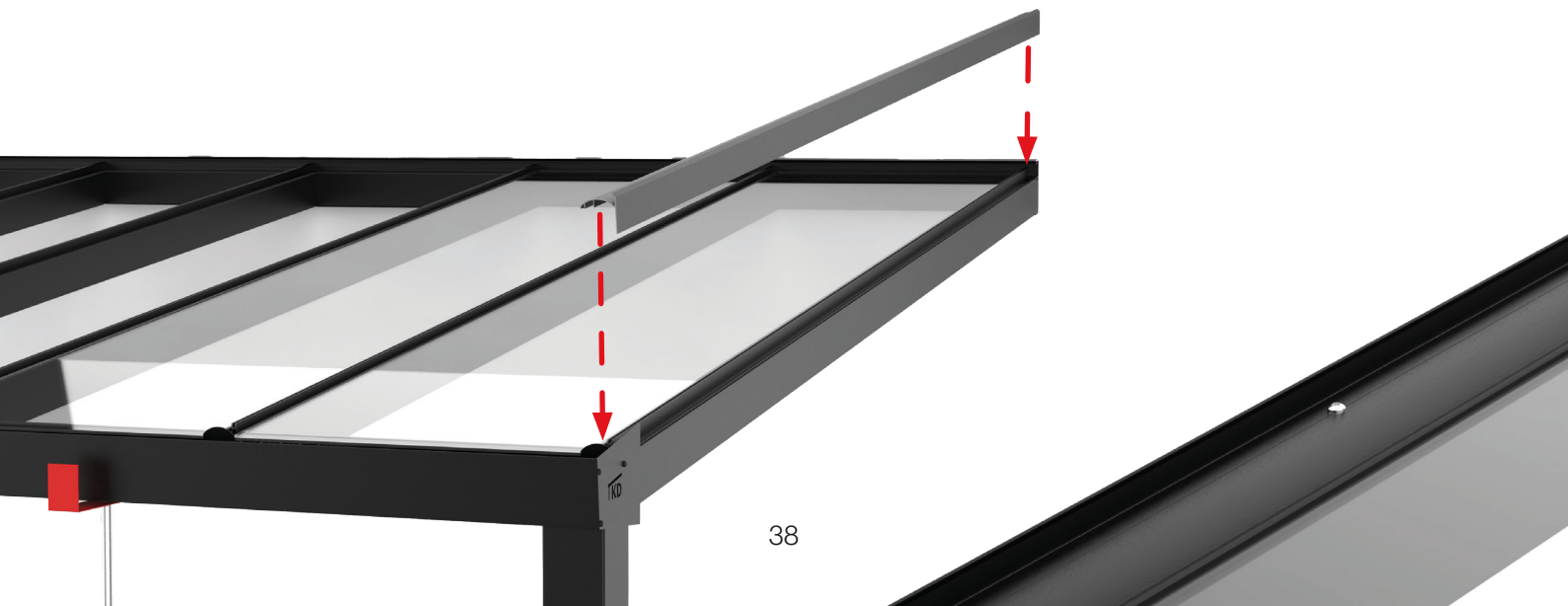
Schritt 7.1 - Eindeckung aufsetzen und befestigen

Gehen Sie zum nächsten Absatz, wenn Sie Glas verlegen! Legen Sie die Polyplatten mit dem Alu-Abschlussprofil zur Rinnenseite auf. Beachten Sie bitte, dass die UV-Seite der Dachplatte immer nach oben zeigt. Wie auf der Schutzfolie der Dachplatte angegeben.

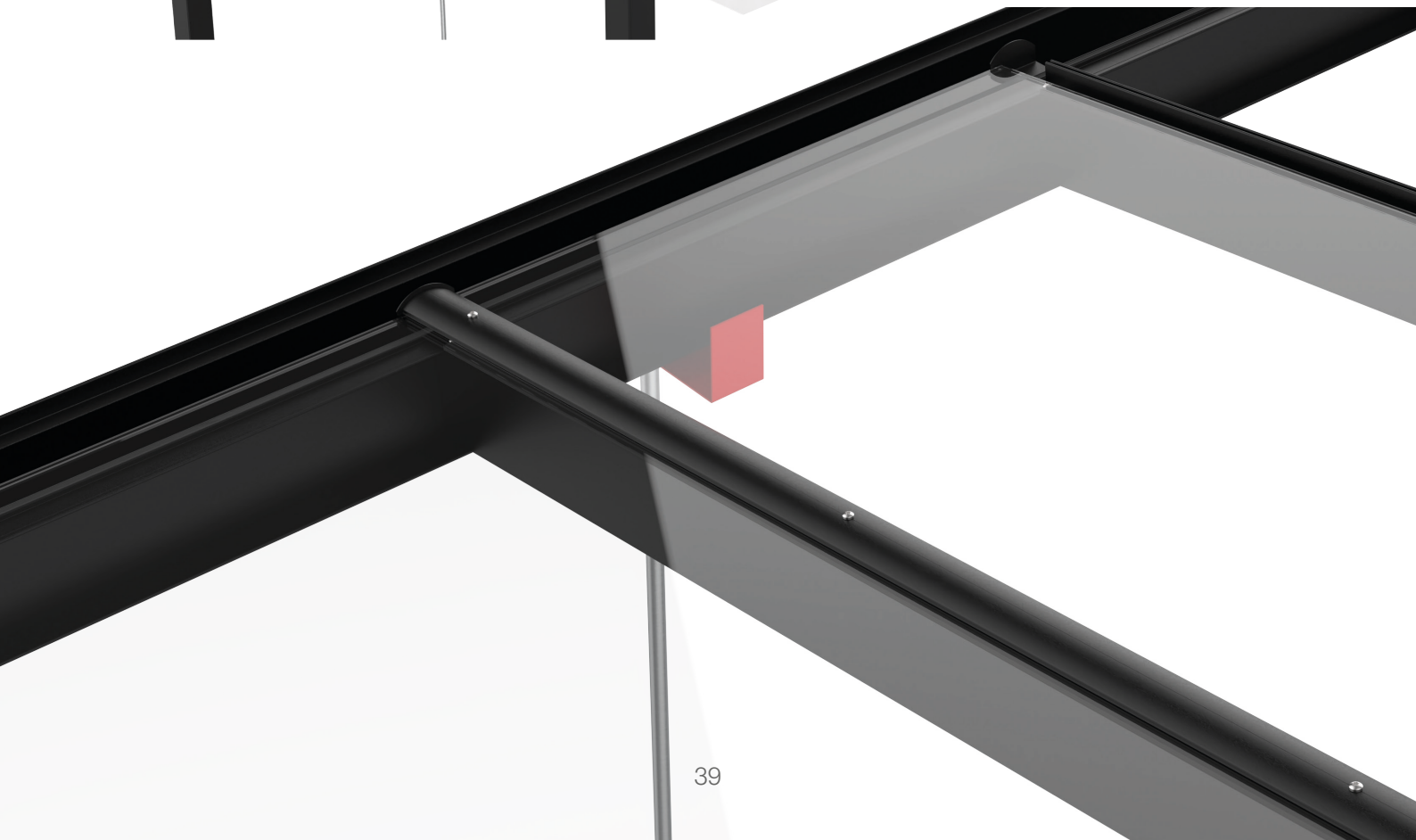
Verlegen Sie das Glas mit Hilfe einer anderen Person. Achten Sie auf Ihre Sicherheit! Bitte verlegen Sie das Glas nur mit Handschuhen. Achten Sie, dass Ihre Leiter einen festen Stand hat.



Bringen Sie ein Seitenabdeckprofil (Eckleiste) an einen Seitenträger an. Diese werden mit den Torx 19x32 mm Kopfschrauben mittig auf der Leiste verschraubt.



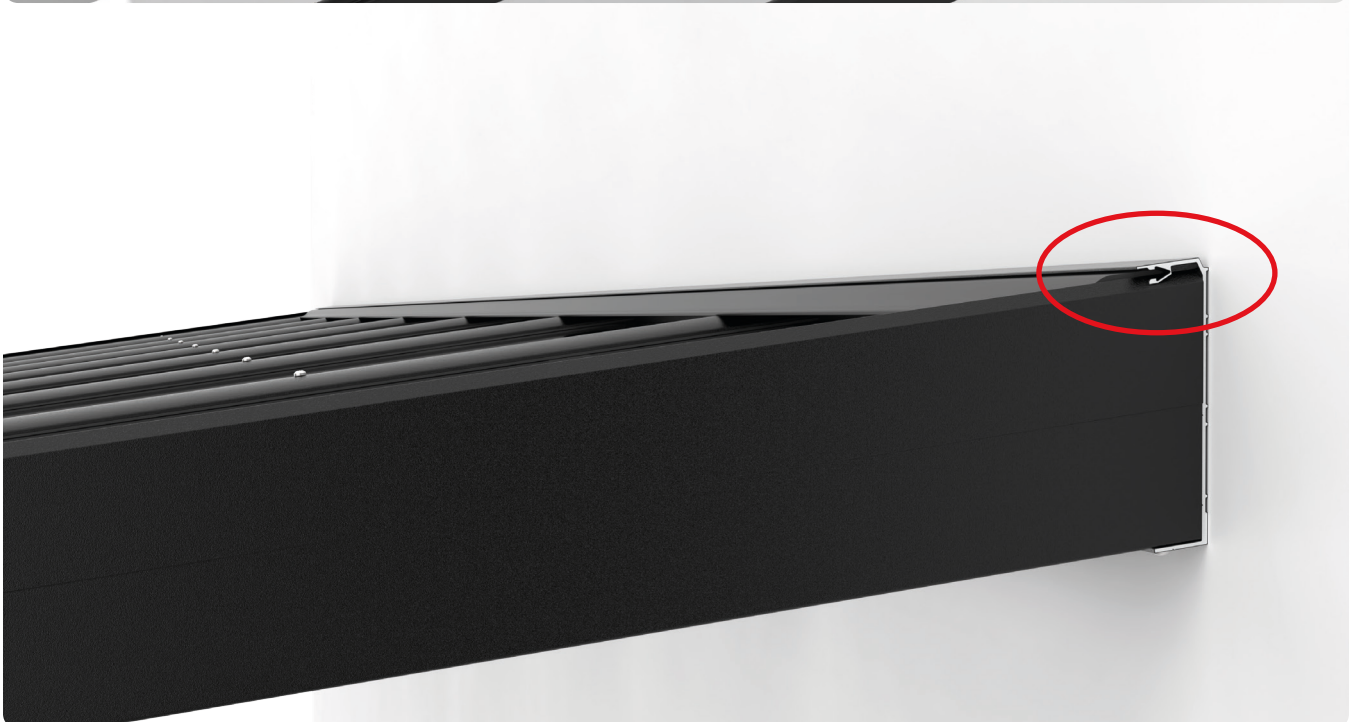
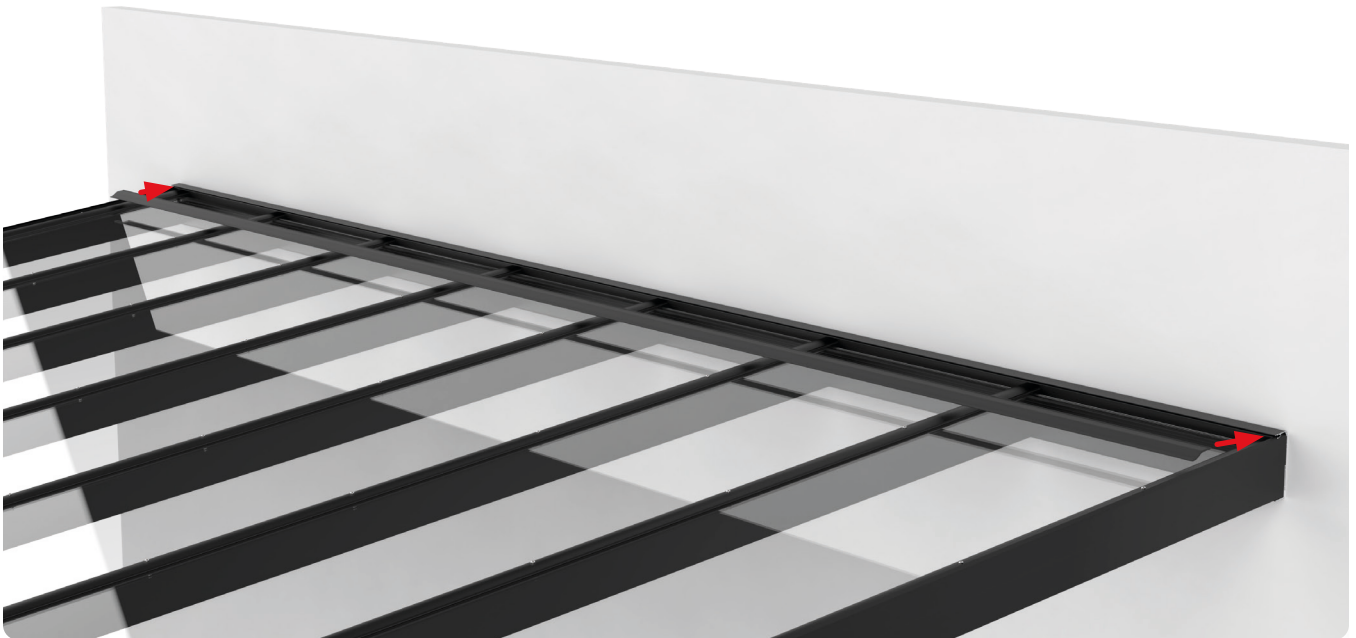
Setzen Sie ein Abdeckprofil (Rundleiste) an dem Zwischenträger auf, auf den die Latten/Glas gelegt wurden. Diese werden ebenso mit den Torx 19x32 mm Kopfschrauben befestigt. Arbeiten Sie von der einen zur anderen Seite bis Sie alle Eindeckungen montiert haben.



Schritt 8 - Montage abschließen

Schritt 8.1 - Abschlussgummi einführen

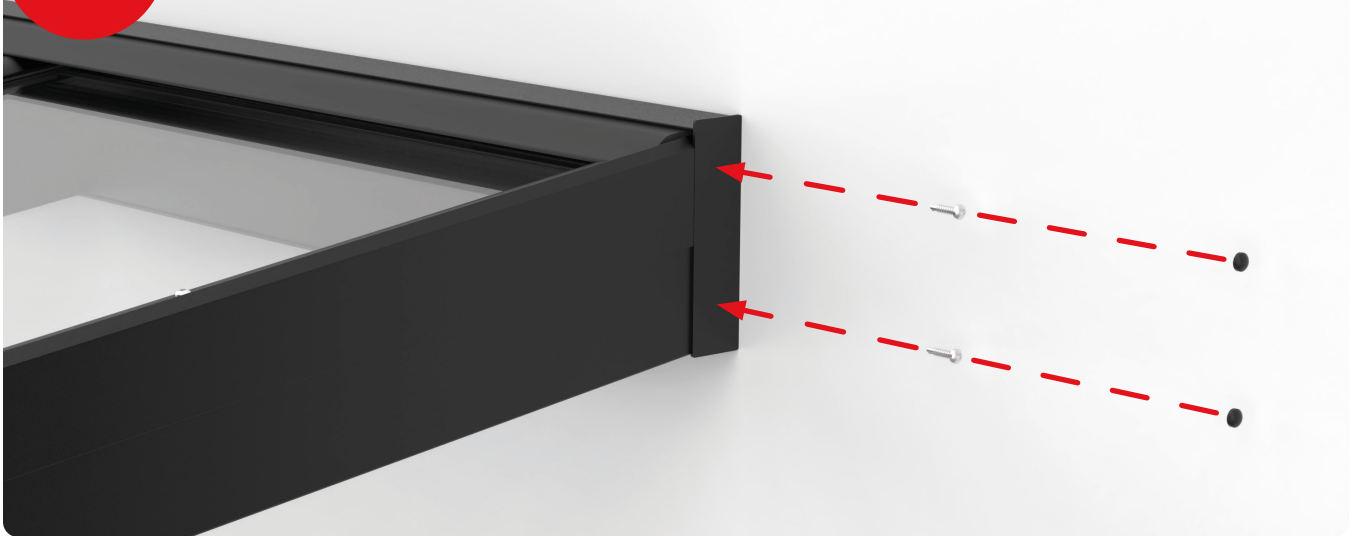
Schieben Sie das Wandgummi in das Wandprofil.



Schritt 8.2 - Wandkappe montieren

Befestigen Sie am Wandprofil die Seitenkappen mit zwei Schrauben fest.

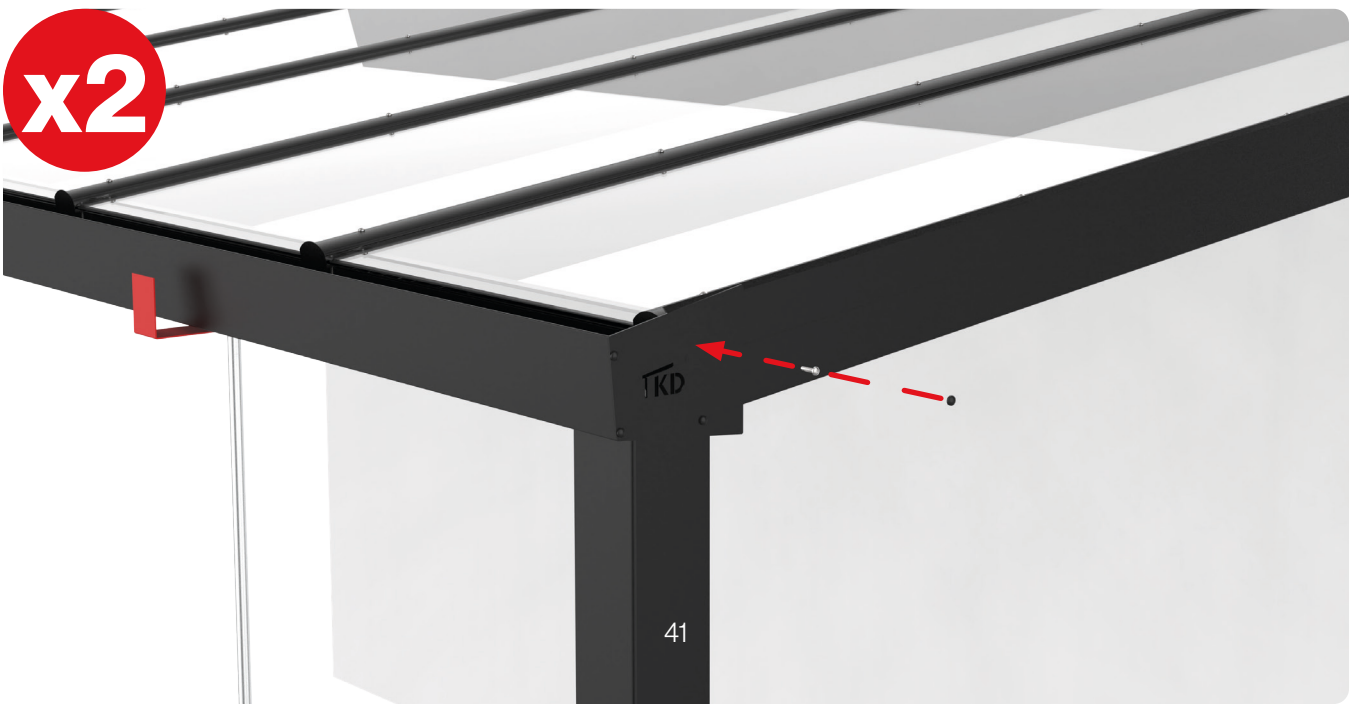
x2



Schritt 8.3 - Vierte Schraube der Regenrinne fixieren

Schrauben Sie auf beiden Seiten die letzte Schraube an der Rinne fest.

x2



VIEL FREUDE
MIT IHRER NEUEN
ÜBERDACHUNG!

